

# Tentube™ Serie

Material: Acetal oder Polypropylen

Kupplungen der Serie Tentube™ bieten einen Schnellverschluss für bis zu zehn unabhängige Leitungen mit Flüssigmedien. Die Tentube-Kupplungen sind einseitig mit Ventil lieferbar und als Plattenmontage- oder In-line Ausführung erhältlich. Die Tentube kann bis zu zehn Leitungen mittels einer Schiebevorrichtung verbinden und trennen. Eine Kodierung stellt die ordnungsgemäße Ausrichtung von Kupplungsgehäuse und Stecker sicher. Es können unterschiedliche Flüssigmedien und Schlauchgrößen gleichzeitig verwendet werden durch Nutzung von Acetal- oder Polypropyleneinsätzen in drei Standardgrößen.



Patentiert

## Mögliche Anwendungsbereiche:

- Pneumatische Steuerungen
- Kunststoffbearbeitung
- Gasflaschenschränke
- Laufwerksfabrikation
- Blutanalysegeräte
- Siebdruck

### EIGENSCHAFTEN

### VORTEILE

Zehnfachverbinder	Schnell einsetzbar und leistungsfähig
Unabhängige Durchflusspfade	Druck und/oder Vakuum in einer Kupplung
Kodierung von Kupplung und Stecker	Gewährleistet korrekten Anschluss
Einsätze aus Acetal oder Polypropylen	Maximum an Design-Flexibilität

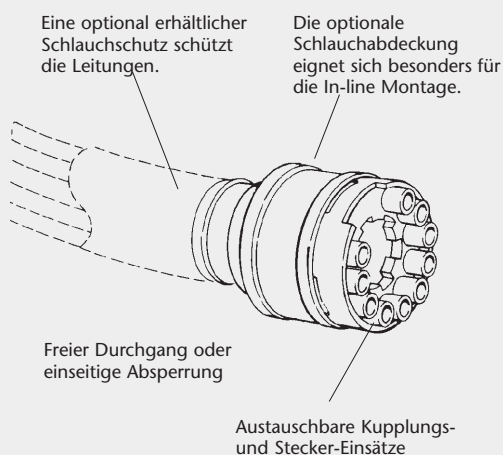
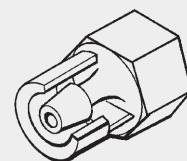
### Bestell-Information:

Jedes komplette Kupplungsgehäuse hat zehn Verbindungselemente in einer Größe. Einsätze unterschiedlicher Größe sind separat erhältlich. Sie können gegen die ursprünglich montierten Schlauchverbinder ausgetauscht werden. Dabei sind unterschiedliche Schlauchgrößen mischbar. Mit dem Kupplungsgehäuse wird kein Schlauchschutz oder Plattenmontage-Adapter mitgeliefert. Bei der Bestellung jeder Kupplungskonfiguration sind Zubehörteile gesondert anzugeben; d.h. für jede Plattenmontage-Kupplung wird ein Schlauchschutz und ein Plattenmontage-Adapter benötigt. Für Schlauch-auf-Schlauch Verbindungen werden zwei Schlauchabdeckungen benötigt.

**HINWEIS:** Falls nicht anders angegeben, werden alle Verbinder mit einheitlichen Schlauchanschlüssen geliefert.

### Schlauchtüllen-Stecker

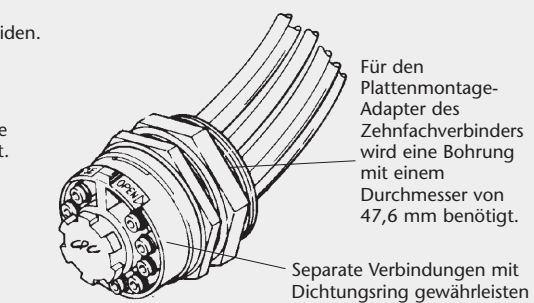
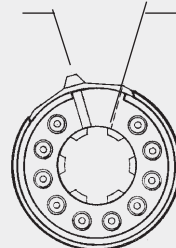
Der exklusive Zehnfachverbinder von Colder ist mit einem patentierten Schutzkragen für 1,6 mm ID Schlauchtüllen ausgerüstet, die ein Abbrechen der Minischlauchverbinder verhindern.



Kodiert, um falsche Verbindungen zu vermeiden.

Der thermoplastische Kunststoff sorgt für hohe chemische Beständigkeit.

Verriegelung mit 30° Betätigungsweg



Formschlüssige Verriegelung: Eine um 30° drehbare Schiebeverriegelung gewährleistet eine leckagefreie Dichtung. Durch ein deutlich hörbares "Klick" wird das Einrasten der Kupplung signalisiert. Zum Verbinden und Trennen genügt ein einfacher Handgriff.



Rufen Sie uns an unter +49 6134 28780 oder besuchen Sie unsere Website [www.colder.com](http://www.colder.com)

Copyright © Colder Products Company 2005. Alle Rechte vorbehalten. Colder Products Company, Colder Products und CPC sind eingetragene Warenzeichen beim US Patent & Trademark Office.

# Tentube™ Serie – Technische Daten

## Material:

Hauptkomponenten: Nylon

Absperrventile: Acetal

Ventilfedern: Edelstahl 316

Kupplungs- und Stecker-Einsätze: Acetal oder Polypropylen

O-Ringe: Buna-N bei Acetal oder EPDM bei Polypropylen

Plattenmontage-Adapter: Acetal

Schlauchabdeckung: Acetal

## Farbe:

Hauptbestandteile: Schwarz mit roter Verriegelung

Schlauchabdeckung: Schwarz

Plattenmontage-Adapter: Schwarz

Betriebsdruck: Vakuum bis 6,9 bar pro Verbindung

Betriebstemperatur (dauerhaft):

Acetal Einsätze: -40° C bis 82° C

Polypropylen Einsätze: 0° C bis 82° C

## Tentube Komplett

	SCHLAUCH	IN MM	ACETAL OHNE ABSP.	ACETAL MIT ABSP.	POLYPROPYLEN OHNE ABSP.	B	C
<b>Kompletter Zehnfachverbinder</b> (Kupplungs- und Stecker-Gehäuse mit Einsätzen)	1/16" ID	1,6mm ID	TT1001	TTD1001	TT100112	52,8	33,0/37,1/37,1
		3mm ID	TT10M3	TTD10M3		52,8	40,6
	1/8" ID	3,2mm ID	TT1002	TTD1002	TT100212	52,8	40,6
	SCHLAUCH	IN MM	ACETAL OHNE ABSP.	ACETAL MIT ABSP.	POLYPROPYLEN OHNE ABSP.	B	C
<b>Kupplungsgehäuse</b> (mit Einsätzen)	1/16" ID	1,6mm ID	TFB1001	TFBD1001	TFB100112	48,3	22,9
		3mm ID	TFB10M3	TFBD10M3		48,3	25,4
	1/8" ID	3,2mm ID	TFB1002	TFBD1002	TFB100212	48,3	22,9
	Ohne Einsätze		TFB10			48,3	15,2
	SCHLAUCH	IN MM	ACETAL OHNE ABSP.		POLYPROPYLEN OHNE ABSP.	B	C
<b>Steckergehäuse</b> (mit Einsätzen)	1/16" ID	1,6mm ID	TMB1001		TMB100112	52,8	30,0
		3mm ID	TMB10M3			52,8	31,2
	1/8" ID	3,2mm ID	TMB1002		TMB100212	52,8	33,8
	Ohne Einsätze		TMB10			52,8	28,4



## Stecker- und Kupplungs-Einsätze

	SCHLAUCH	IN MM	ACETAL OHNE ABSP.		POLYPROPYLEN OHNE ABSP.	B	C	D	Q
<b>Stecker-Einsätze*</b> (siehe Hinweis unten)	1/16" ID	1,6mm ID	TMF01		TMF0112	8,4	19,1	7,6	6,4
		3mm ID	TMFM3			8,4	20,3	7,6	6,4
	1/8" ID	3,2mm ID	TMF02		TMF0212	8,4	22,9	11,4	6,4
	SCHLAUCH	IN MM	ACETAL OHNE ABSP.	ACETAL MIT ABSP.	POLYPROPYLEN OHNE ABSP.	B	C	D	Q
<b>Kupplungs-Einsätze*</b> (siehe Hinweis unten)	1/16" ID	1,6mm ID	TFF01	TFFD01	TFF0112	8,4	22,9	11,4	6,4
		3mm ID	TFFM3	TFFDM3		8,4	25,4	7,6	6,4
	1/8" ID	3,2mm ID	TFF02	TFFD02	TFF0212	8,4	22,9	6,4	6,4



## Zubehör

		ART.NR.	B	C
<b>Schlauchabd.</b>	Passt an beiden Seiten	TS10	47,0	58,2
<b>Plattenmontage Adapter &amp; Mutter</b>	11,1 mm max. Plattendicke für 47,6 mm Bohrung (Durchmesser)	TPM10	52,8	27,9
<b>Schlauchsenschutz</b>	Schwarz, 12 m Rolle	TJ10		
<b>Kabelbinder</b>		CT10		



## HINWEIS

\*Benutzen Sie TMF und TFF Kupplungs- und Stecker Einsätze für anwendungsspezifische Montage.

Alle Maßangaben sind in mm, Gewindegrößen und Sechskant-Schlüsselweiten in Zoll. Schlauchgrößen sollten mit den angegebenen Innen- bzw. Aussen-Durchmessern übereinstimmen. Die Kupplungen sind mit Absperrventil abgebildet (falls nicht ausdrücklich anders angegeben). Informationen zu den Kurzbezeichnungen der Maßangaben finden Sie auf Seite 60. Bei zwei Maßangaben innerhalb einer Maß-Kategorie steht die erste für die Variante ohne Absperrung.

Rufen Sie uns an unter +49 6134 28780 oder besuchen Sie unsere Website [www.colder.com](http://www.colder.com) 

Copyright © Colder Products Company 2005. Alle Rechte vorbehalten. Colder Products Company, Colder Products und CPC sind eingetragene Warenzeichen beim US Patent & Trademark Office.