

EINWEISUNG

Auf dem gesättigten Markt der Pneumatikwelt ist es schwer ein absolut neues und andersartiges Produkt anzutreffen wie die ONE - eine hochintegrierte Druckluftwartungseinheit mit einer Vielzahl pneumatischer Funktionen.

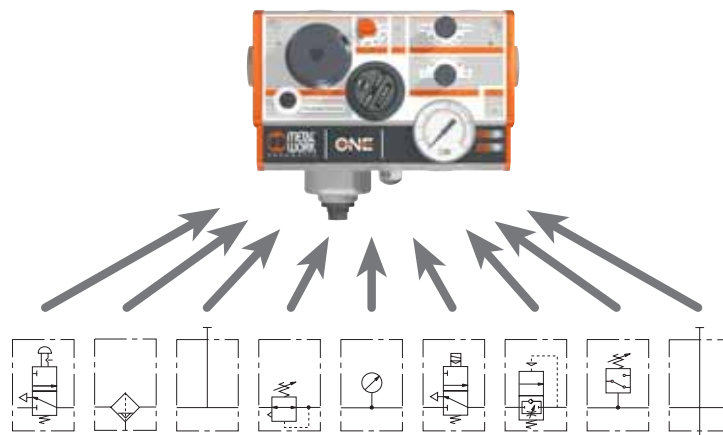
Tatsächlich enthält diese Neuheit soviel Innovationen, dass mehrere Patente die Schutzrechte absichern – nämlich 3 Patentanmeldungen mit 39 Ansprüchen wurden eingereicht. Diese Einheit wurde auf Grund der besonderen Innovationen mit dem internationalen Neuheitspreis bei Fluidtrans Compomac ausgezeichnet.

ONE hat ein einziges Hochleistungsventil, das alle die Funktionen von der Regelung bis zur Entlüftung ermöglicht. Dieses wird von einem Präzisionspilotregler mit kontrollierter Entlüftung im Zusammenwirken mit dem Handabschaltventil, dem elektrischen Anschlagventil und dem Anfahrventil gesteuert. Die Vereinheitlichung des Ventiles hat zu reduzierten Abmessungen, höherer Leistung, Genauigkeit und kürzerer Reaktionszeit geführt.

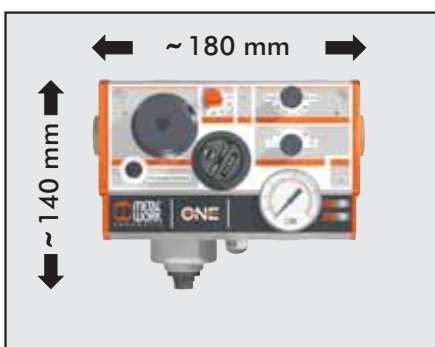


INTEGRATION

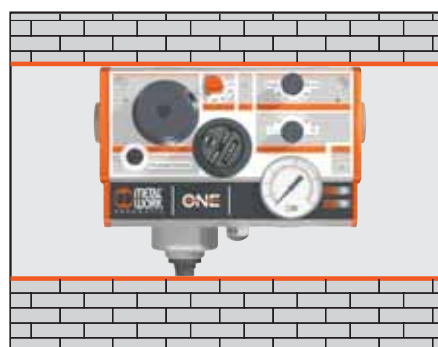
In einem einzigen Gehäuse: Gewindeanschlüsse, Filter, Kondensatablass, Druckregler, Abschaltventil, Anfahrventil, Druckschalter und drei zusätzliche Luftabnahmen.



MINIATURISIERUNG



Stark reduzierte Abmessungen, unter Beachtung der erhöhten Leistung und des erreichbaren Durchflusses.



Kein Raum über und unter der Einheit für Einstellungen oder Filterwechsel bzw. Zugang zu anderen Elementen erforderlich. Der tatsächlich belegte Raum ist somit noch stärker reduziert.



Sie wiegt nur etwas mehr als 1 kg anstatt der 4÷8 kg konventioneller Einheiten.

EINFACHE EINSTELLUNG UND WENIG WARTUNG



Das gesamte Benutzer-Interface befindet sich an der Vorderseite, d.h. alles ist sichtbar und leicht zu bedienen. Alle Einstellungen können mit gerasteten Knöpfen ausgeführt werden (kein Schlüssel oder Schraubenzieher notwendig). Das verhindert gefährvolle oder schwierige Handhabungen.

KONFIGURIERBARKEIT

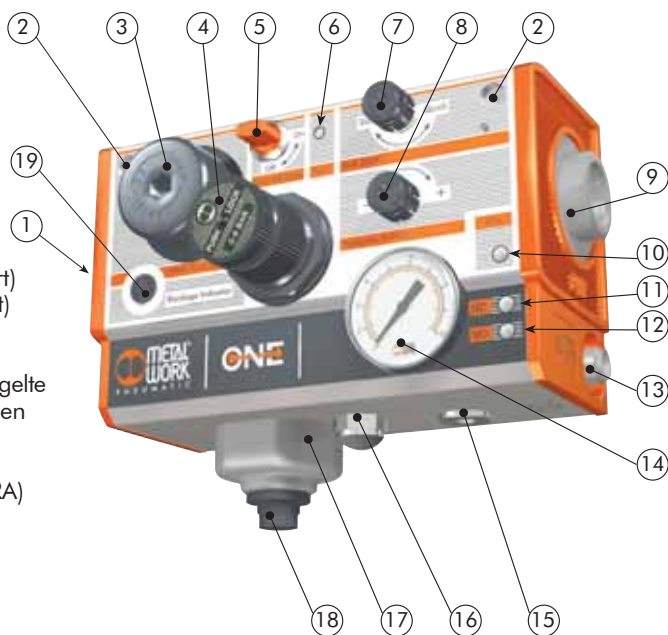
Dadurch, dass die ONE kleinbauend jedoch leistungsfähiger ist und zehn Funktionen beinhalten kann, deckt diese Einheit das gesamte Feld der Anwendungen ab. ONE hat klare Vorteile hinsichtlich Standardisierung und Reduzierung der Varianten und damit auch geringerer Lagerhaltung.

Mit einer einzigen Baugröße sind tausende von Varianten konfigurierbar. Es kann zum Beispiel zwischen 1/4", 3/8", 1/2", 3/4" oder 1" Anschlussgewinden, manueller oder elektrischer Abschaltung oder Softstartventil, etc. gewählt werden.

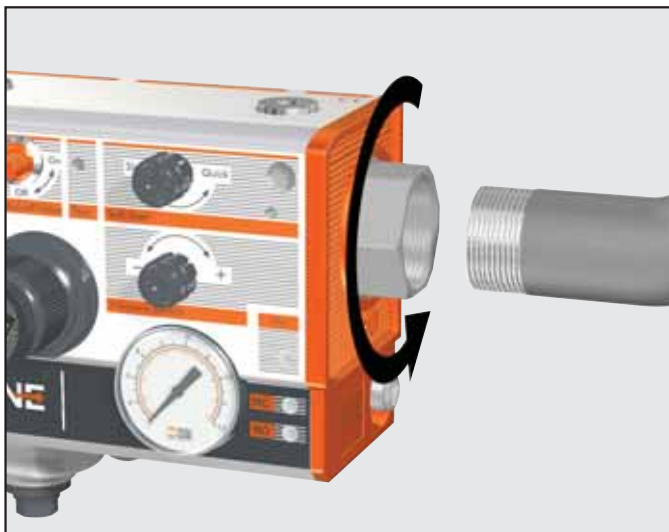
Der Kunde entscheidet sich für eine Konfiguration und wählt dafür aus dem Typenschlüssel am Ende dieses Kataloges die Bestellnummer. Er erhält die gewünschte Einheit beschriftet mit dieser gewählten Nummer und dem dazugehörigen pneumatischen Diagramm.

WAS VON AUSSEN ZU SEHEN IST

- ① Drucklufteingang mit drehbarem Gewindeanschluss
- ② Befestigungsbohrungen
- ③ Zugang zur Filterpatrone
- ④ Druckregelung
- ⑤ Abschaltventil (manuell)
- ⑥ Handhilfsbetätigung (elektrisches Abschaltventil)
- ⑦ Einstellung des Softstartventiles
- ⑧ Druckschaltereinstellung
- ⑨ Druckluftausgang mit drehbarem Gewindeanschlusses
- ⑩ LED-Anzeige zum Einschaltzustand
- ⑪ LED-Anzeige für Druckschalter (Druck unter eingestelltem Wert)
- ⑫ LED-Anzeige für Druckschalter (Druck über eingestelltem Wert)
- ⑬ 5-poliger elektrischer M12x1 Stecker
- ⑭ Manometer
- ⑮ 1/4" Luftabnahme. Eine weitere Abnahme für gefilterte und geregelte Luft und eine Abnahme für gefilterte, unregelte Luft sind oben
- ⑯ Entlüftung mit einem Schalldämpfer G1/4"
- ⑰ Kondensatbehälter
- ⑱ Kondensatablass mit G1/8"-Gewinde (bei vollautomatisch - RA)
- ⑲ Anzeige für Filterverschmutzung

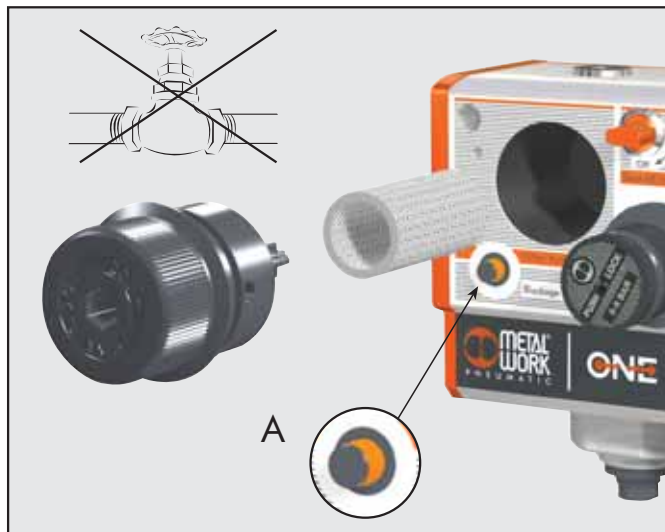


GEWINDEANSCHLÜSSE



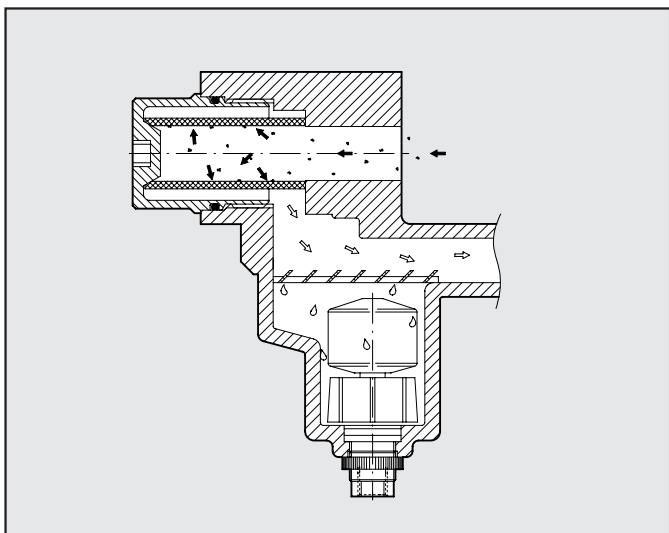
- Die drehbaren Gewindeanschlüsse für Druckluftein- und -ausgang erleichtern die Verbindung mit den Versorgungsleitungen. Damit kann die Einheit montiert oder entfernt werden, ohne dass die Leitungen demontiert werden müssen.
- Eine Auswahl von 5 Anschlüssen: 1/4", 3/8", 1/2", 3/4" und 1" ist möglich.
- Das Gewinde des Eingangsanschlusses kann zum Ausgangsanschluss unterschiedlich sein.

FILTERWECHSEL



- Wenn das Filterelement verschmutzt ist, entsteht ein starker Druckabfall bei der Druckluftpassage. Die optische Anzeige ragt dadurch heraus (siehe Einzelheit A) und zeigt so den notwendigen Filterpatronenwechsel an.
- Die Patrone kann durch Abschrauben des Deckels von vorn gewechselt werden. Dieses System ist im Gegensatz zu konventionellen Filtern funktionell: kein Raum unter der Einheit erforderlich.
- Ein automatisches Abschaltventil ist integriert: Wenn der Filterdeckel abgeschraubt wird, schließt das Ventil automatisch. D.h. es muss keine Abschaltung vorgenommen werden und es besteht kein Risiko, dass der Deckel gewaltsam weggedrückt wird.

KONDENSATABLASS



- Der Kondensatablass ist nach dem Filter angeordnet und hat damit sauberere Luft. Dies verhindert das bekannte Problem von Leckagen wegen Schmutzablagerungen auf dem Ablasventil.
- Zwei Arten der Ablässe können für die ONE gewählt werden:
 - halbautomatisch, Typ RMSA
 - vollautomatisch, Schwimmertyp RA

GEFASSTE ABLUFT



Die Entlüftung erfolgt über einen Ausgang mit Schalldämpfer unten an der Einheit. Wenn die Abluft insgesamt abgeleitet werden soll, um Verunreinigungen der Atmosphäre zu vermeiden, kann der Schalldämpfer durch eine Verschraubung ausgetauscht werden (ein Schlauch mit maximal 6mm wird empfohlen). Direkt neben der Entlüftung liegt der Kondensatablass, der in RA-Ausführung eine G 1/8" - Verschraubung aufnehmen kann.

ZUSÄTZLICHE LUFTABNAHMEN



Zusätzlich zum Hauptausgang der Druckluft gibt es 3 Luftabnahmen mit Gewindeanschluss G1/4".
 - eine für gefilterte, nicht geregelte Luft (A); zum Beispiel zur Nutzung an einer Druckluftpistole.
 - zwei für gefilterte und geregelte Luft (B).
 Die Einheit wird komplett mit Gewindestopfen A7 ausgeliefert.

SCHALTAFELMONTAGE



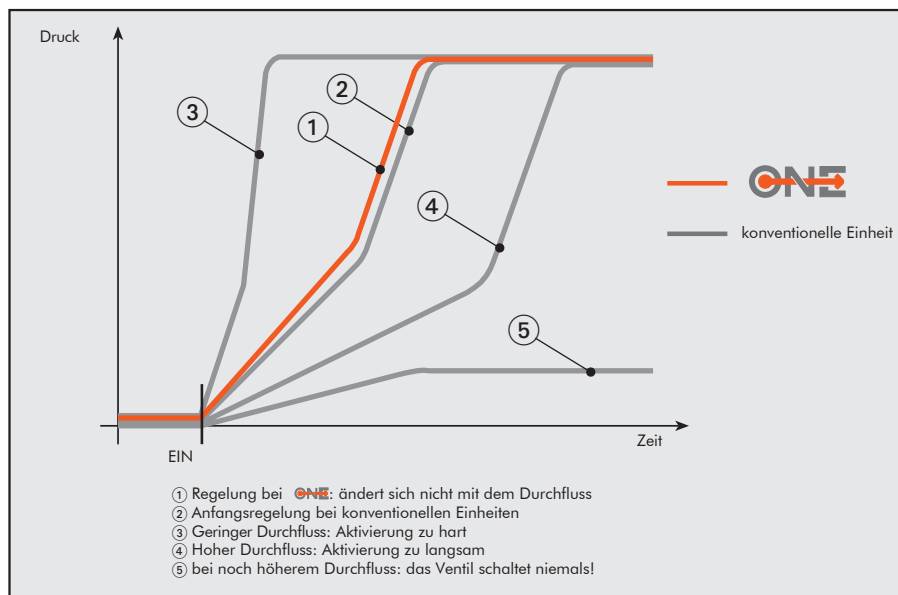
Die ONE kann innerhalb der Abdeckung der Maschine montiert werden, so dass nur die Frontfläche sichtbar ist. Dies ist ein großer funktioneller und ästhetischer Vorteil, weil sich alle Benutzerelemente vorn befinden. Zum Zubehör, das separat zu bestellen ist, gehört auch ein Bausatz zur Befestigung in dieser Montageart.

ELEKTRISCHER ANSCHLUSS



Ein Standardstecker M12x1 5-polig, Schutzart IP67 wird für die Steuerung der Spule des Anschaltventiles und des Druckschalters verwendet. Es ist nur ein Kabel erforderlich. Dies erhöht die Zuverlässigkeit und spart Montagezeit.

SOFTSTARTVENTIL



Das Softstartventil stellt eine absolute Neuheit unter den Merkmalen der ONE dar. Die bislang auf dem Markt vorhandenen Softstartventile basieren auf dem Prinzip, dass ein kleiner Anteil der ausströmenden Luft nach Erreichen des eingestellten Druckwertes den Durchgang vollständig öffnet. Dadurch hängt der Anteil mit dem der Druck ansteigt vom Durchfluss der angeschlossenen Verbraucher ab, die oft einen kontinuierlichen Durchfluss aufweisen. Z.B. beim Luft Abblasen kann der Starter kaum aktiviert werden. Die ONE-Lösung ermöglicht, dass der Druck allmählich steigt und dabei unabhängig vom Durchfluss der Verbraucher ist. Die Druckzunahme kann mit Hilfe des Drehknopfes an der Vorderseite des Gerätes genau eingestellt werden. Eine andere Neuheit ist, dass eine der vielen Konfigurationen ein durch das manuell betätigte 3/2-Wegeventil (V3V) gesteuerte Softstartfunktion ermöglicht wird.