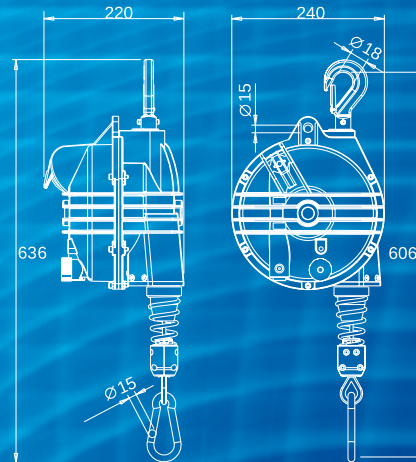




Federzüge

TECNA

9361 - 9362 - 9363 - 9364 - 9365
 9366 - 9367 - 9368 - 9369
 10 - 75 kg



Komplette Seilfederzug-Serie:

- Tragleistung von 0,2 – 180 kg.
- Hublängen bis zu 3 m.
- Mühelos
- Zeitsparend
- Arbeitsverbesserung
- Geringer Verschleiß der Seile und Seilführungen.
- Verhindern Schäden an Personen und Werkzeugen.

Diese Seilfederzüge dienen für kleine Werkzeuge sowie für Hängepunktschweisszangen und Vielfach-Schraubenschneidmaschinen. Sonderausführung auf Anfrage.

Type	Gewichtsbereich (kg.)	Seillänge (m.)	Seil	Gehäuse
9361	10 - 15	2.00	Inox	Aluminium
9362	15 - 20	2.00	Inox	Aluminium
9363	20 - 25	2.00	Inox	Aluminium
9364	25 - 30	2.00	Inox	Aluminium
9365	30 - 35	2.00	Inox	Aluminium
9366	35 - 45	2.00	Inox	Aluminium
9367	45 - 55	2.00	Inox	Aluminium
9368	55 - 65	2.00	Inox	Aluminium
9369	65 - 75	2.00	Inox	Aluminium



Fassl Drucklufttechnik
 Am Nordhang 5
 63579 Freigericht
 Tel. 06055-93780-0
 Fax. 06055-93780-29
 info@fassl-drucklufttechnik.com
 www.fassl-dl.com



Werder Drucklufttechnik
 Im Petersfeld 6
 65624 ALTENDIEZ
 Tel. 06432-645267-0
 Fax. 06432-645267-9
 info@werder-drucklufttechnik.de
 www.werder-drucklufttechnik.de