

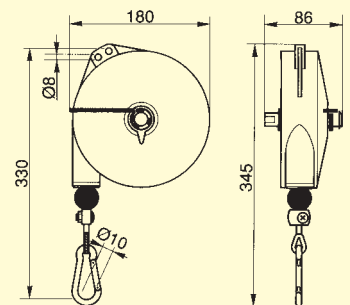
Federzüge (Mit automatischer Arretierung)

TECNA



CE

Type	Traglast Bereich (kg)	Seilauszug (m)
9341	2 - 4	2,50
9342	4 - 6	2,50
9343	6 - 8	2,50
9344	8 - 10	2,50
9345	10 - 14	2,50



WERDER

Drucklufttechnik
Schraubtechnologie

Schnellverschlusskupplungen
Fittings · Leitungssysteme
Kompressoren · Werkzeuge
Pneumatik · Zylinder · Ventile
Beratung · Verkauf · Reparaturen

WERDER DRUCKLUFTTECHNIK
Zuckmayerstraße 10
65582 Diez / Lahn
Tel. 06432 - 62004
Fax 06432 - 63172
info@werder-drucklufttechnik.de
www.werder-drucklufttechnik.de