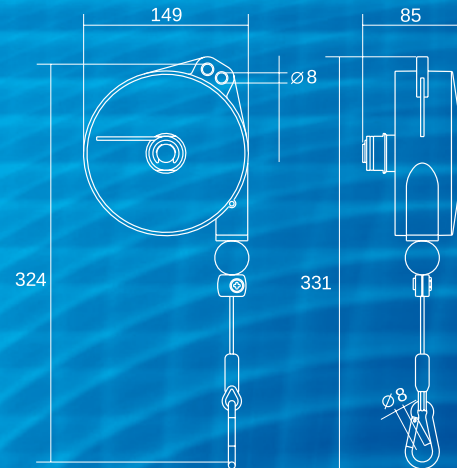
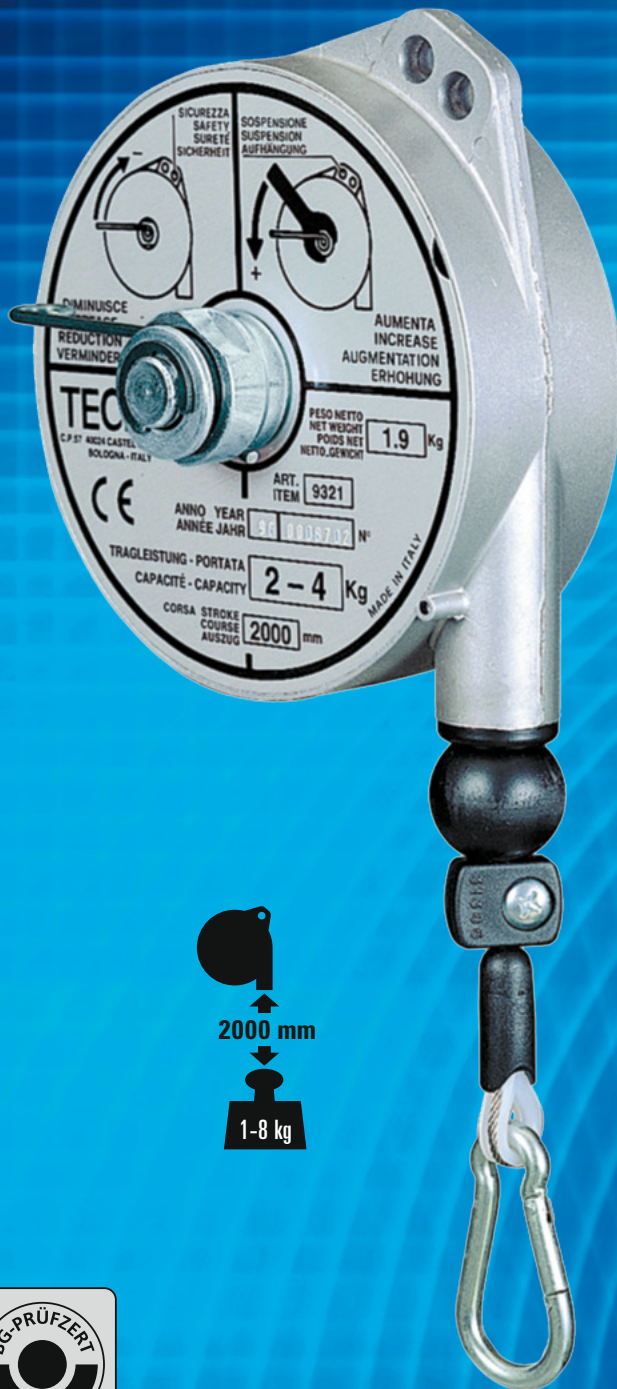


Federzüge

TECNA

9320 - 9321 - 9322 - 9323

1 - 8 kg



Komplette Seilfederzug-Serie:

- Tragleistung von 0,2 – 180 kg.
- Hublängen bis zu 3 m.
- Mühelos
- Zeitsparend
- Arbeitsverbesserung
- Geringer Verschleiß der Seile und Seilführungen.
- Verhindern Schäden an Personen und Werkzeugen.

Diese Seilfederzüge dienen für kleine Werkzeuge sowie für Hängepunktschweisszangen und Vielfach-Schraubenschneidmaschinen. Sonderausführung auf Anfrage.

Type	Gewichtsbereich (kg.)	Seillänge (m.)	Seil	Gehäuse
9320	1 - 2,5	2.00	Inox	Aluminium
9321	2 - 4	2.00	Inox	Aluminium
9322	4 - 6	2.00	Inox	Aluminium
9323	6 - 8	2.00	Inox	Aluminium



Fassl Drucklufttechnik
Am Nordhang 5
63579 Freigericht
Tel. 06055-93780-0
Fax. 06055-93780-29
info@fassl-drucklufttechnik.com
www.fassl-dl.com



Werder Drucklufttechnik
Im Petersfeld 6
65624 ALTENDIEZ
Tel. 06432-645267-0
Fax. 06432-645267-9
info@werder-drucklufttechnik.de
www.werder-drucklufttechnik.de