



Elektro-Magnetventil, 2/2 Wege, N.O., vorgesteuert

21WA3Z0B130

÷

21WA4Z0B130

PRODUKTBESCHREIBUNG:

Vorgesteuertes Magnetventil, geeignet zum Sperren von Medien, die mit den verwendeten Werkstoffen verträglich sind. Mindestbetriebsdruck 0,2 bar.

Die verwendeten Werkstoffe, Konstruktion und Prüfungen bürgen für Funktion, Zuverlässigkeit und lange Lebensdauer.

EINSATZGEBIETE: Industrieautomation
Wärmetechnik

ANSCHLUSS: G 3/8 - G 1/2

SPULEN: 8W - Ø 13
 BDA - BDS -BSA 155°C (Schutzklasse F)
 BDP 160°C (hohe Temperatur)
 BDF 180°C (Schutzklasse H)
 SDH 180°C (Schutzklasse H)

DIE UMMANTELUNG UND HALTEHÜLSE WERDEN AUS 100% NEUWERTIGEM MATERIAL HERGESTELLT.

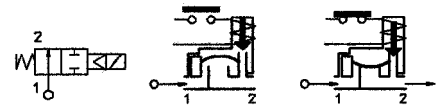
Max. zulässiger Druck (PS) 20 bar

Umgebungstemperatur :
 mit Spule Klasse F und für hohe Temperatur - 10°C + 60°C
 mit Spule Klasse H - 10°C + 80°C



Dichtungen	Temperatur		Medium
B=NBR (Nitrilkautschuk)	- 10°C	+ 90°C	Inertgase, Luft, Wasser
V=FKM (Fluorkautschuk)	- 10°C	+140°C	Mineralöl (2°E), Benzin Diesel

Für andere einsetzbare Dichtungen als NBR, bitte den Buchstaben "B" durch den unter " Dichtungen" aufgeführten ersetzen. Z.B. 21WA3Z0V130.



Anschluss ISO 228/1	Art.-Nr.	Max. zulässige Viskosität		Ø mm	Kv l/min	Leistung (Watt)	Druck		
		cSt	°E				min.	M.O.P.D.	
							bar	AC bar	DC bar
G 3/8	21WA3Z0B130	12	~ 2	13	60	8	0,2	16	16
G 1/2	21WA4Z0B130				70				

Die Firma "ODE" behält sich sämtliche Rechte vor, Konstruktions-, Maß- und Werkstoffänderungen ohne Ankündigung vorzunehmen.

MATERIALIEN:

Körper
Ankerführungsrohr
fester Anker
beweglicher Anker
Phasenverschiebering
Feder
Dichtung

Messing - UNI EN 12165 CW617N
 Edelstahl AISI Serie 400
 Edelstahl AISI Serie 400
 Edelstahl AISI Serie 400
 Kupfer - Cu 99,9%
 Edelstahl AISI Serie 300
 Standard: B=NBR
 Auf Wunsch: V=FKM
 Messing - UNI EN 12165 CW617N

Sitz**Auf Wunsch:****Gerätestecker**

Pg 9 oder Pg 11

Gerätestecker-Konformität

ISO 4400

MERKMALE:

Elektro-Konformität
Schutzart

IEC 335
 IP 65 EN 60529 (DIN 40050)
 mit Gerätestecker.

ERSATZTEILE:**1. Spule:**

Siehe Spulenverzeichnis

6. Membrane Komplett:

Art. Nr. R452186/B

2. Dichtungshalter Komplett:

Art. Nr. R450788/B

ERSATZTEILKIT:

Art. Nr. KT130ZB30-F=2+3+4

**3. Ankerführungsrohr-
Servicesatz ohne Dichtung:**

Art. Nr. R450573

WARTUNGSKIT:

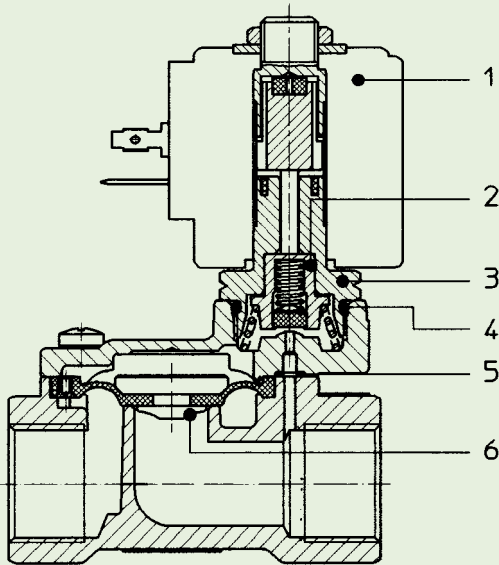
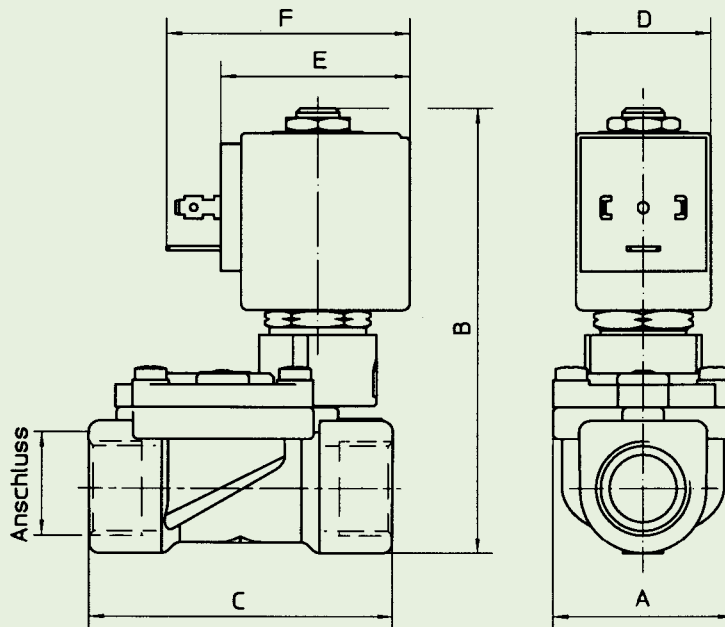
Art.Nr. KTGWA3Z0B13=2+5+6

4. O-Ring Dichtung:

Art. Nr. R990000/B

5. O-Ring Dichtung:

Art. Nr. R990300/B

**ABMESSUNGEN:**

Typ	Anschluss ISO 228/1	A mm	B mm	C mm
21WA3Z0B130	G 3/8	40	97	60
21WA4Z0B130	G 1/2			66

SPULE W	LEISTUNGS-AUFNAHME		TYP	ABMESSUNGEN		
	Anzug VA ~	Halteleistung VA ~		D mm	E mm	F mm
8 W	25	14,5	B	30	42	54
			S	32		