



Elektro-Magnetventil, 2/2 Wege, N.C., vorgesteuert

21WA3K0B130

÷

21WA4K0B130

PRODUKTBESCHREIBUNG:

Vorgesteuertes Magnetventil, geeignet zum Sperren von Medien, die mit den verwendeten Werkstoffen verträglich sind. Mindestbetriebsdruck 0,2 bar.

Die verwendeten Werkstoffe, Konstruktion und Prüfungen bürgen für Funktion, Zuverlässigkeit und lange Lebensdauer.

EINSATZGEBIETE: Industrieautomation
Wärmetechnik

ANSCHLUSS: G 3/8 - G 1/2

SPULEN: 8W - Ø 13
 BDA -BDS - BSA 155°C (Schutzklasse F)
 BDP 160°C (hohe Temperatur)
 BDF 180°C (Schutzklasse H)
 SDH 180°C (Schutzklasse)

DIE UMMANTELUNG UND HALTEHÜLSE WERDEN AUS 100% NEUWERTIGEM MATERIAL HERGESTELLT.

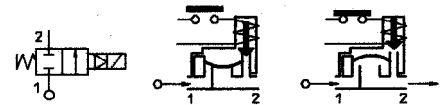
Max. zulässiger Druck (PS) 20 bar

Umgebungstemperatur :

mit Spule Klasse F und für hohe Temperatur - 10°C + 60°C
 mit Spule Klasse H - 10°C + 80°C



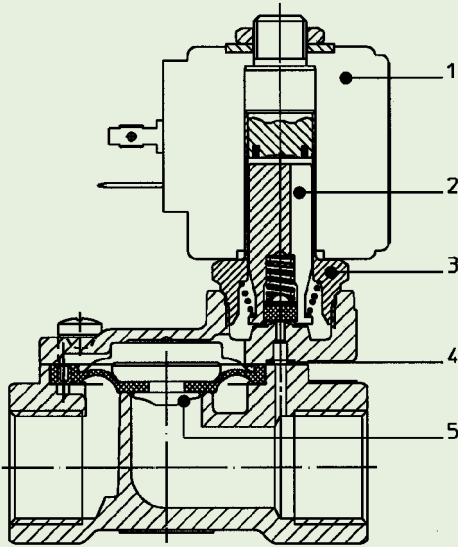
Dichtungen	Temperatur		Medium
B=NBR (Nitrilkautschuk)	- 10°C	+ 90°C	Inertgase, Luft, Wasser
V=FKM (Fluorkautschuk)	- 10°C	+140°C	Mineralöl (2°E), Benzin Diesel



Für andere einsetzbare Dichtungen als NBR, bitte den Buchstaben "B" durch den unter " Dichtungen" aufgeführten ersetzen. Z.B. 21WA3K0V130

Anschluss ISO 228/1	Art.-Nr.	Max. zulässige Viskosität		Ø mm	Kv l/min	Leistung (Watt)	Druck		
		cSt	°E				min.	M.O.P.D.	
							bar	AC bar	DC bar
G 3/8	21WA3K0B130	12	~ 2	13	60	8	0,2	16	16
G 1/2	21WA4K0B130				70				

Die Firma "ODE" behält sich sämtliche Rechte vor, Konstruktions-, Maß- und Werkstoffänderungen ohne Ankündigung vorzunehmen.



MATERIALIEN:

Körper	Messing - UNI EN 12165 CW617N
Ankerführungsrohr	Edelstahl AISI Serie 300
fester Anker	Edelstahl AISI Serie 400
beweglicher Anker	Edelstahl AISI Serie 400
Phasenverschiebering	Kupfer - Cu 99,9%
Feder	Edelstahl AISI Serie 300
Dichtung	Standard: B=NBR Auf Wunsch: V=FKM Messing - UNI EN 12165 CW617N
Sitz	

Auf Wunsch:
Gerätestecker Pg 9 oder Pg 11
Gerätestecker-Konformität ISO 4400

MERKMALE:

Elektro-Konformität IEC 335
Schutzart IP 65 EN 60529 (DIN 40050)
 mit Gerätestecker.

ERSATZTEILE:

1. **Spule:**
Siehe Spulenverzeichnis
2. **Beweglicher Anker-Servicesatz:**
Art. Nr. R450886/B
3. **Ankerführungsrohr-Servicesatz:**
Art. Nr. R450606
4. **O-Ring Dichtung:**
Art. Nr. R990300/B
5. **Membrane :**
Art. Nr. R452186/B

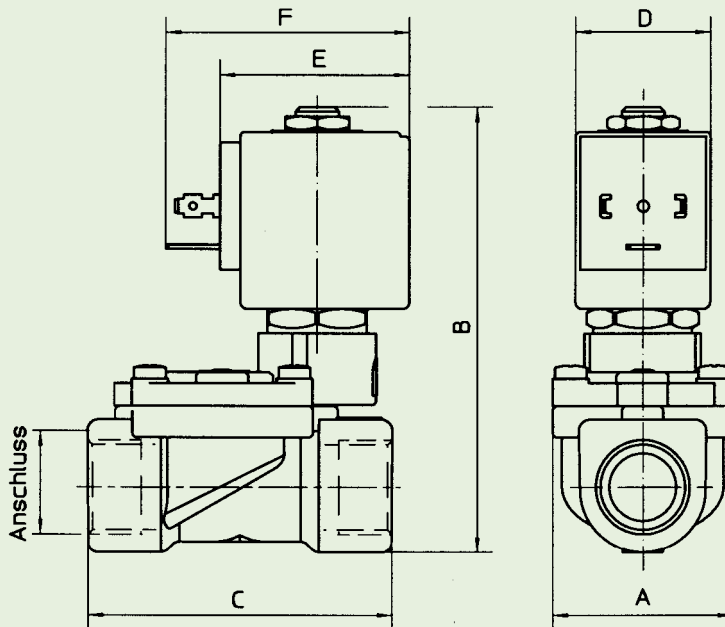
ERSATZTEILKIT:

Art. Nr. KT130K**B30-A=2+3**

WARTUNGSKIT:

Art.Nr. KTGWA3K0**B13=2+4+5**

ABMESSUNGEN:



Typ	Anschluss ISO 228/1	A mm	B mm	C mm
21WA3K0 B130	G 3/8	40	97	60
21WA4K0 B130	G 1/2			66

SPULE W	LEISTUNGS-AUFNAHME		TYP	ABMESSUNGEN		
	Anzug VA ~	Halteleistung VA ~		D mm	E mm	F mm
8 W	25	14,5	B	30	42	54
			S	32		