



# Elektro-Magnetventil, 2/2 Wege, N.C., vorgesteuert

21H7KV120  
÷  
21H8KV120

## PRODUKTBESCHREIBUNG:

Vorgesteuertes Magnetventil, geeignet zum Sperren von Medien, die mit den verwendeten Werkstoffen verträglich sind. Mindestbetriebsdruck 0,1 bar.

Die verwendeten Werkstoffe, Konstruktion und Prüfungen bürgen für Funktion, Zuverlässigkeit und lange Lebensdauer.

**EINSATZGEBIETE:** Industrieautomation  
Wärmetechnik

**ANSCHLUSS:** G 3/8 - G 1/2

**SPULEN:**

8W - Ø 13		
BDA -BDS - BSA	155°C	(Schutzklasse F)
BDP	160°C	(hohe Temperatur)
BDF	180°C	(Schutzklasse H)
SDH	180°C	(Schutzklasse H)
12W - Ø 13		
UDA	155°C	(Schutzklasse F)
14W - Ø 13		
GDH	180°C	(Schutzklasse H)



**DIE UMMANTELUNG UND HALTEHÜLSE WERDEN AUS 100% NEUWERTIGEM MATERIAL HERGESTELLT.**

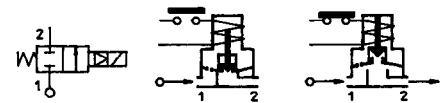
Max. zulässiger Druck (PS) 20 bar

Umgebungstemperatur :

mit Spule Klasse F und für hohe Temperatur - 10°C + 60°C

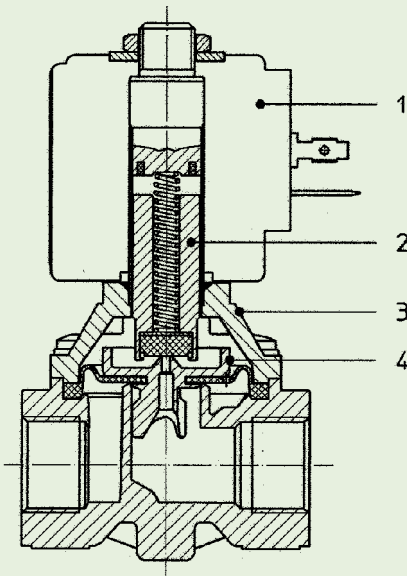
mit Spule Klasse H - 10°C + 80°C

Dichtungen	Temperatur		Medium
	- 10°C	+140°C	
V=FKM (Fluorkautschuk)	- 10°C	+140°C	Mineralöl (2°E), Benzin Diesel
B=NBR (Nitrilkautschuk)	- 10°C	+ 90°C	Inertgase, Luft, Wasser
E=EPDM (Äthylen-Propylen)	- 10°C	+140°C	Niederdruckdampf, Wasser



Für andere einsetzbare Dichtungen als FKM, bitte den Buchstaben "V" durch den unter " Dichtungen" aufgeführten ersetzen.Z.B. 21H7KE120.

Anschluss ISO 228/1	Art.-Nr.	Max. zulässige Viskosität		Ø mm	Kv l/min	Leistung (Watt)	Druck		
		cSt	°E				min. bar	M.O.P.D.	
								AC bar	DC bar
G 3/8	21H7KV120	12	~ 2	12	35	8	0,1	20	10
						12			20
						14			
G 1/2	21H8KV120	12	~ 2	12	45	8	0,1	20	10
						12			20
						14			



**MATERIALIEN:**

**Körper** Messing - UNI EN 12165 CW617N  
**Ankerführungsrohr** Edelstahl AISI Serie 300  
**fester Anker** Edelstahl AISI Serie 400  
**beweglicher Anker** Edelstahl AISI Serie 400  
**Phasenverschiebering** Kupfer - Cu 99,9%  
**Feder** Edelstahl AISI Serie 300  
**Dichtung** Standard: V=FKM  
 Auf Wunsch: B=NBR E=EPDM  
**Sitz** Messing - UNI EN 12164 CW617N

**Auf Wunsch:**  
**Gerätestecker** Pg 9 oder Pg 11  
**Gerätestecker-Konformität** ISO 4400

**MERKMALE:**

**Elektro-Konformität** IEC 335  
**Schutzart** IP 65 EN 60529 (DIN 40050) mit Gerätestecker.

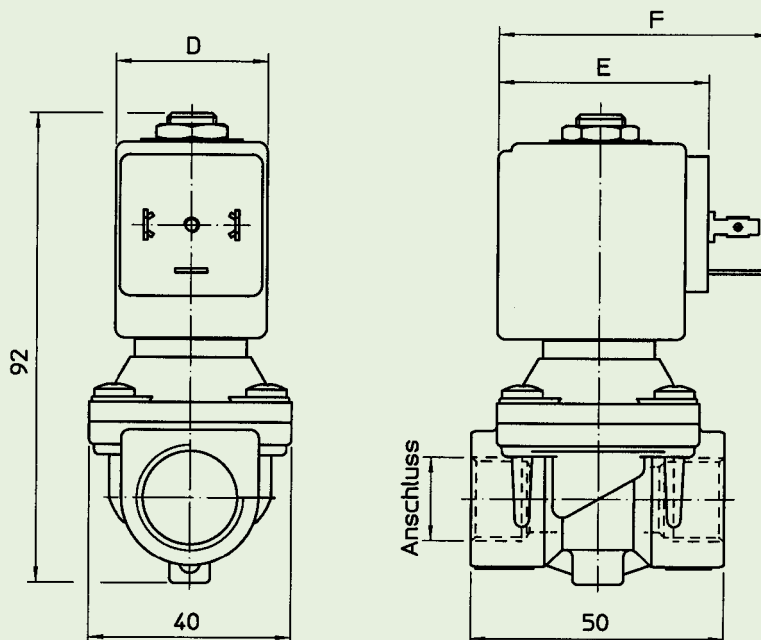
**ERSATZTEILE:**

- 1. **Spule:** Siehe Spulenverzeichnis
- 2. **Beweglicher Anker-Servicesatz:** Art. Nr. R451284/V
- 3. **Ventildeckel mit Ankerführungsrohr:** Art. Nr. R450938
- 4. **Membrane komplett:** Art. Nr. R450916/V

**WARTUNGSKIT:**

Art. Nr. KTG0H7KV12=2+4

**ABMESSUNGEN:**



Typ	Anschluss ISO 228/1
21H7KV120	G 3/8
21H8KV120	G 1/2

SPULE W ==	LEISTUNGS-AUFNAHME		TYP	ABMESSUNGEN		
	Anzug VA ~	Halteleistung VA ~		D mm	E mm	F mm
8 W	25	14,5	B	30	42	54
			S	32		
12 W	35	25	U	36	48	60
14 W	43	27	G	52	55	67