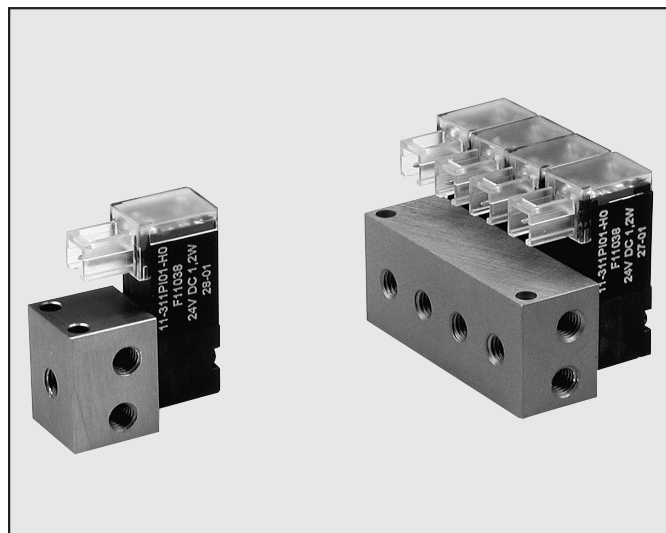


MAGNETVENTILE

PIV.P 10 mm

- 3/2-Wege direkt schaltende Sitzventile
- Montage auf Einzelgrundplatte oder Leiste
- monostabile Handhilfsbetätigung als Standard
- Montage in beliebiger Position
- mit gefilterter, geölter oder ungeölter Druckluft
- maximale Umgebungstemperatur: 50°C
- mit integrierter LED
- niedrige Leistungsaufnahme

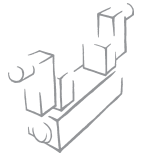


TECHNISCHE DATEN

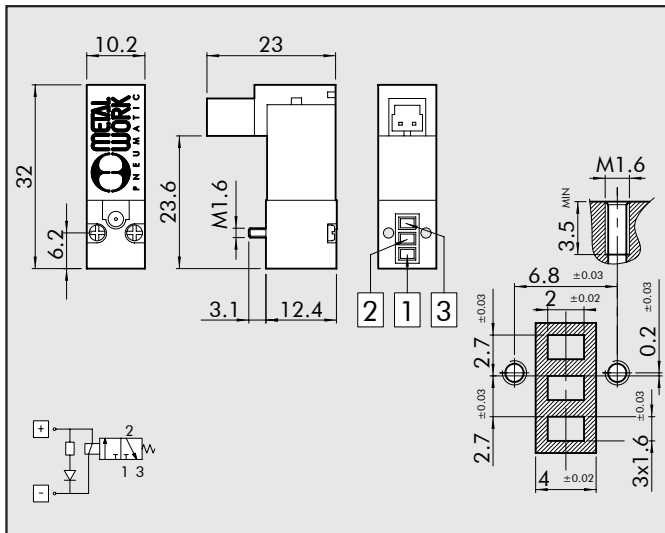
Arbeitstemperaturbereich	Te	5°÷50°C
Mediumtemperaturbereich	Tg	5°÷50°C
Medium		gefilterte geölte oder ungeölte Luft
Lebensdauer		Mehr als 50 Millionen Zyklen
Material		Gehäuse: Technopolymer PPT Ankersystem: rostfreier Stahl AISI 405 Dichtungen NBR
Gewicht	[g]	10
elektrische Spannungsabweichung	ΔV	± 10%
maximale Taktfrequenz	f	30 Hz
Einschaltdauer	ED	100%
Ansprechzeit	t	≥ 10 ms
Schutzart		IP 51
Elektrischer Anschluss		Stecker
Durchfluss bei 6 bar ΔP=1 bar	NI/min	15

TYPENSCHLÜSSEL

P	I	V	2	3	P	0	1	N	C			
FAMILIE			NENNWEITE		ANZAHL DER WEGE	ABMESSUNGEN		GEWINDE	AUSFÜHRUNG		WEITERE MERKMALE	
			2	0.8 mm	3 3 Wege	P	10x10	0 auf Grundplatte	1	24 VDC	NC	normal geschlossen

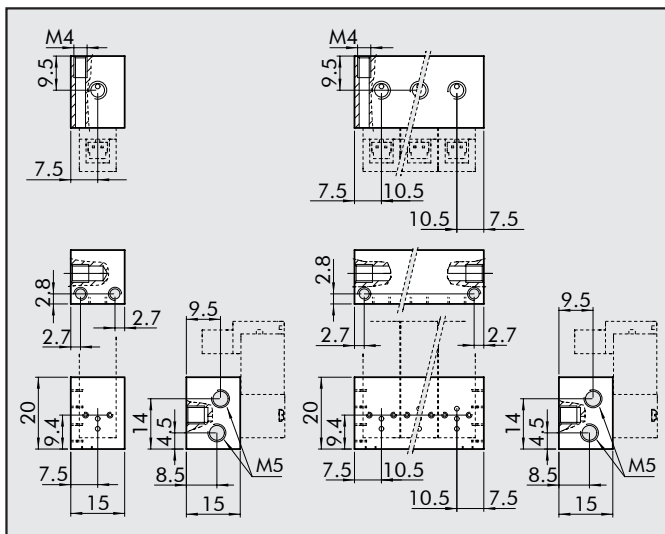


ABMESSUNGEN DES 3/2-WEGE-PILOTVENTILS 10 mm TECHNISCHE DATEN + BESTELLUNG



Bestellnummer	Beschreibung	Spannung	Leistung Watt	NW DIA mm	Faktor Kv	Arbeitsdruck bar
W4005001000	PIV23P01NC	24VDC	1.2W	0.8	0.25	0÷7

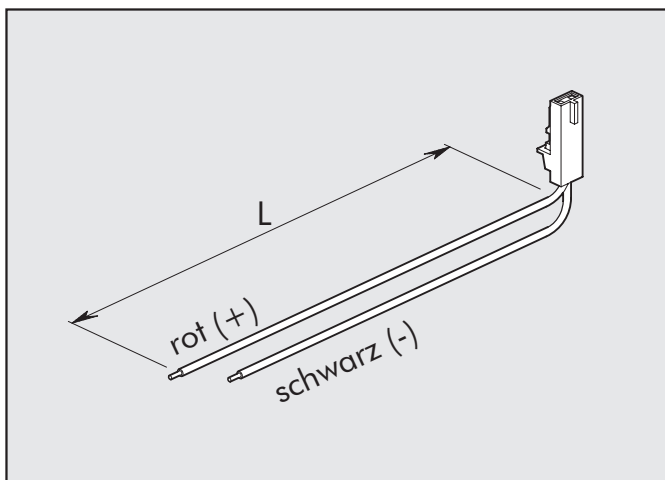
ABMESSUNGEN DER GRUNDPLATTE FÜR PIV.P 10 mm



Bestellnummer	Beschreibung
W0400100101	ZUB P1150 BASIS, 1 POSN. FÜR EV.PICOSOL
W0400100102	ZUB P1150 BASIS, 2 POSN. FÜR EV.PICOSOL
W0400100103	ZUB P1150 BASIS, 3 POSN. FÜR EV.PICOSOL
W0400100104	ZUB P1150 BASIS, 4 POSN. FÜR EV.PICOSOL
W0400100105	ZUB P1150 BASIS, 5 POSN. FÜR EV.PICOSOL
W0400100106	ZUB P1150 BASIS, 6 POSN. FÜR EV.PICOSOL
W0400100107	ZUB P1150 BASIS, 7 POSN. FÜR EV.PICOSOL
W0400100108	ZUB P1150 BASIS, 8 POSN. FÜR EV.PICOSOL
W0400100109	ZUB P1150 BASIS, 9 POSN. FÜR EV.PICOSOL
W0400100110	ZUB P1150 BASISE, 10 POSN. FÜR EV.PICOSOL

ZUBEHÖR

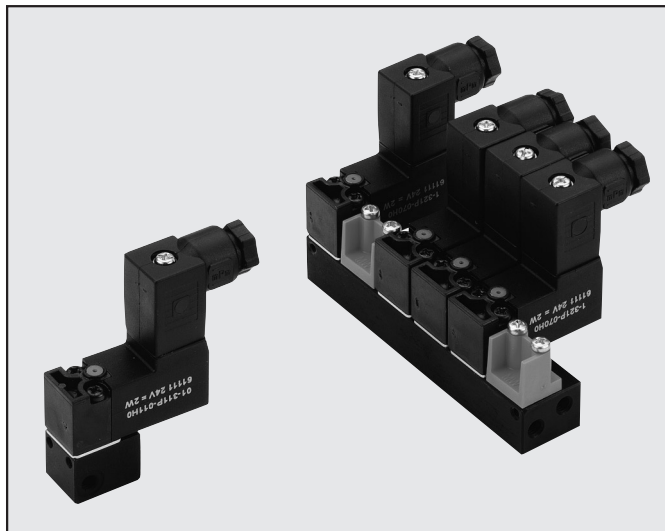
STECKVERBINDER



Bestellnummer	Beschreibung
W0970512000	STECKVERBINDER FÜR MACH 11 L= 300

MAGNETVENTILE PIV.M 15 mm

- 3/2-Wege NC/NO direkt schaltende Mikroventile
- Mögliche Montage auf Einzelgrundplatte oder Leiste
- Monostabile Handhilfsbetätigung als Standard
- Montage in beliebiger Position
- Mit gefilterter, geölter oder ungeölter Druckluft
- Maximale Umgebungstemperatur: 50°C
- PIV.M mit integrierter LED
- Niedriger Energieverbrauch



TECHNISCHE DATEN

Elektrische Spannungsabweichung	ΔV	-10-+15%
Wechselspannungsfrequenz (AC)	f	50/60 Hz
maximale Taktfrequenz	f	30 Hz
Einschaltdauer		100% ED
Ansprechzeit	t	≈ 10 msec.
Schutzart		P 51 EH 60529
Elektrischer Anschluss		9.4 mm Mikrostecker
Isolationsklasse	F	155
Umgebungstemperaturbereich	T _e	-10°C to 50°C
Mediumtemperaturbereich	T _g	-10°C to 50°C
Medium		Gefilterte, geölte oder ungeölte Druckluft
Lebensdauer		100 Millionen Zyklen
Material		Gehäuse: Polyamid 6/6 Ankersystem: 303 rostfreier Stahl NBR-Dichtungen
Gewicht	[g]	30 g
Handhilfsbetätigung		monostabil
Montageposition		beliebig

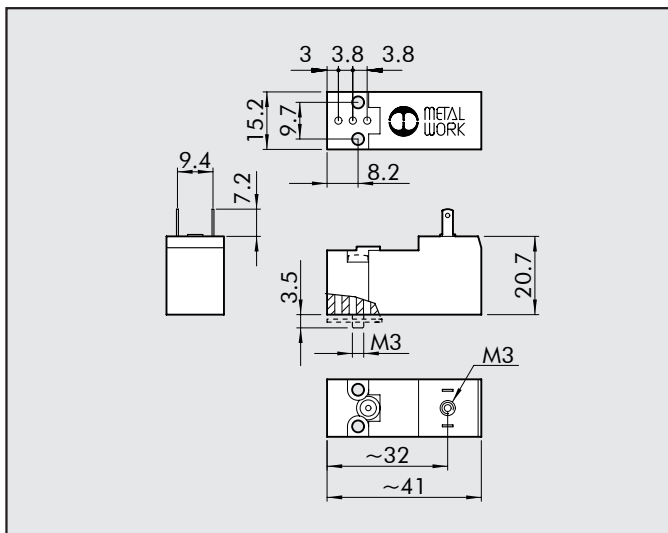
TYPENSCHLÜSSEL

P	I	V	1	3	M	0	1	N	C		
FAMILIE	NENNWEITE		ANZAHL DER WEGE		ANSCHLUSS		GEWINDE	AUSFÜHRUNG		WEITERE MERKMALE	
	1	0.7 mm	3	3 Wege	M	15x15	0 auf Grundplatte	1	24 VDC	NC	normal geschl.
	3	1.1 mm						2	24 VDC+Led	NO	normal offen
	6	1.5 mm						3	24 VAC		
								4	24 VAC+Led		
								5	110 VAC		
								7	220 VAC		



PIV.M STANDARDABMESSUNGEN

TECHNISCHE DATEN - BESTELLUNG

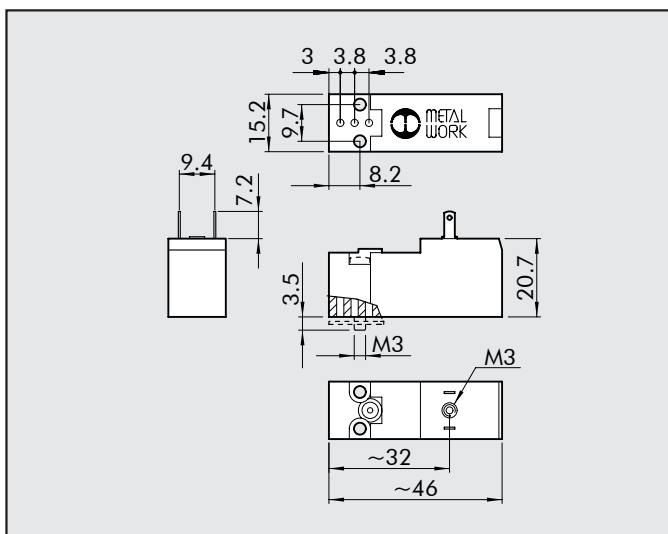


Bestellnummer	Beschreibung	Spannung	Leistung Watt	NW DIA. mm	Factor Kv	Arbeitsdruck bar
W4015001000	PIV33M01 NC	24VDC	2W	1.1	0.42	0÷10
W4015001010	PIV33M03 NC	24VAC	1W - 1,3VA	1.1	0.42	0÷10
W4015001020	PIV33M05 NC	110VAC	1W - 1,3VA	1.1	0.42	0÷10
W4015001030	PIV33M07 NC	220VAC	1W - 1,3VA	1.1	0.42	0÷10
W4015001100	PIV63M01 NC	24VDC	2W	1.5	0.55	0÷6
W4015001110	PIV63M03 NC	24VAC	1W - 1,3VA	1.5	0.55	0÷6
W4015001120	PIV63M05 NC	110VAC	1W - 1,3VA	1.5	0.55	0÷6
W4015001130	PIV63M07 NC	220VAC	1W - 1,3VA	1.5	0.55	0÷6
W4015002000	PIV13M01 NO	24VDC	2W	0.7	0.24	0÷6
W4015002010	PIV13M03 NO	24VAC	1W - 1,3VA	0.7	0.24	0÷6
W4015002020	PIV13M05 NO	110VAC	1W - 1,3VA	0.7	0.24	0÷6
W4015002030	PIV13M07 NO	220VAC	1W - 1,3VA	0.7	0.24	0÷6

2

PIV.M MIT LED - ABMESSUNGEN

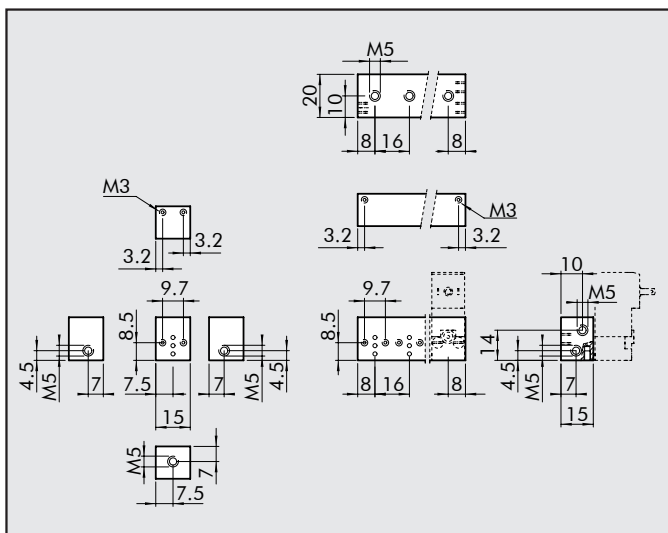
TECHNISCHE DATEN - BESTELLUNG



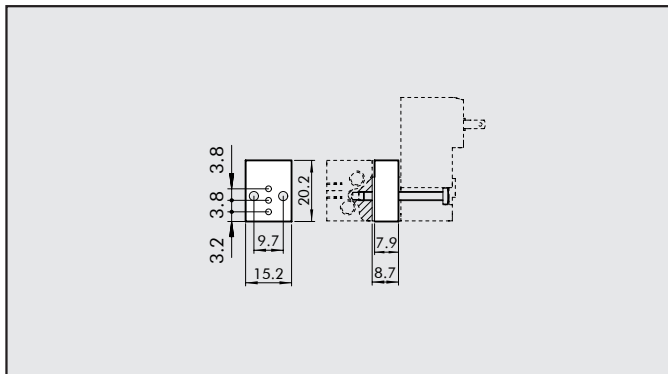
Bestellnummer	Beschreibung	Spannung	Leistung Watt	NW DIA. mm	Factor Kv	Arbeitsdruck bar
W4015001001	PIV33M02 NC	24VDC	2.2W	1.1	0.42	0÷10
W4015001011	PIV33M04 NC	24VAC	1.2W - 1,6VA	1.1	0.42	0÷10
W4015001101	PIV63M02 NC	24VDC	2.2W	1.5	0.55	0÷6
W4015001111	PIV63M04 NC	24VAC	1.2W - 1,6VA	1.5	0.55	0÷6

MEHRFACHGRUNDPLATTE FÜR PIV.M

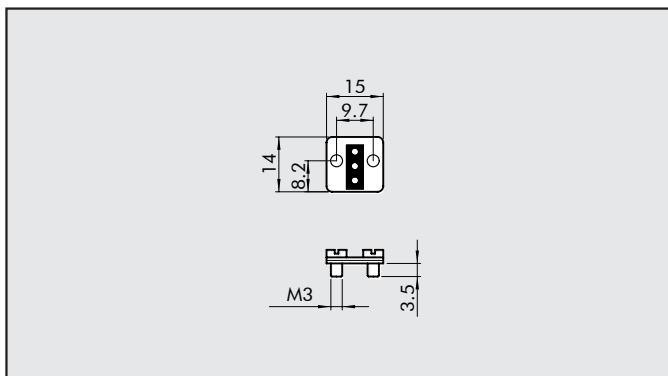
BESTELLNUMMERN



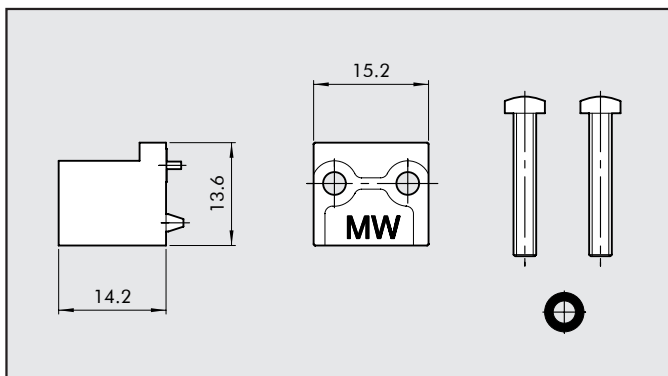
Bestellnummer	Beschreibung	Typ	Gewicht [g]
W0400101001	Einzelplatte	B5001	6
W0400101002	Mehrfachplatte	B5002	24
W0400101003	Mehrfachplatte	B5003	34
W0400101004	Mehrfachplatte	B5004	46
W0400101005	Mehrfachplatte	B5005	58
W0400101006	Mehrfachplatte	B5006	70
W0400101007	Mehrfachplatte	B5007	82
W0400101008	Mehrfachplatte	B5008	98
W0400101009	Mehrfachplatte	B5009	106
W0400101010	Mehrfachplatte	B5010	114

ADAPTER NC/NO
BESTELLNUMMERN


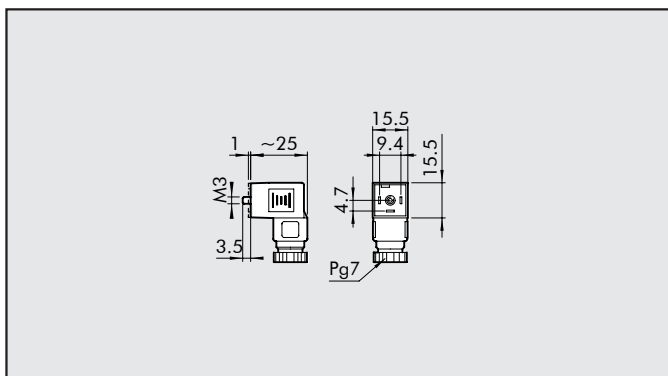
Bestellnummer	Beschreibung	Typ	Gewicht [g]
W0400102001	NC/NO ADAPTER	B9000	8

BLINDPLATTE FÜR FREIE VENTILPOSITION
BESTELLNUMMERN


Bestellnummer	Beschreibung	Gewicht [g]
W0400102000	BLINDPLATTE	6

ENDE - ANSCHLUSS 1
BESTELLNUMMERN


Bestellnummer	Beschreibung	Gewicht [g]
W0400102002	END PLUG - PORT 1	4

ELEKTRISCHER MIKRO-STECKER 15 mm
BESTELLNUMMERN


Bestellnummer	Farbe	Typ
W0970500011	schwarz	Standard
W0970500012	transparent	LED 24V
W0970500013	transparent	LED 110V
W0970500015	transparent	LED + VDR 24V
W0970500016	transparent	LED + VDR 110V



PIV - VENTILE AUF GRUNDPLATTE

- PIV.I-, PIV.T- und PIV.B-Magnetventile
- Montage auf Grundplatte
- bistabile Handhilfsbetätigung
- normal geschlossene / normal offene 2/2- und 3/2-Wegeventile
- Montage in beliebiger Position
- Besonders geeignet für Anwendungen bei hohen Frequenzen und geringen Ansprechzeiten

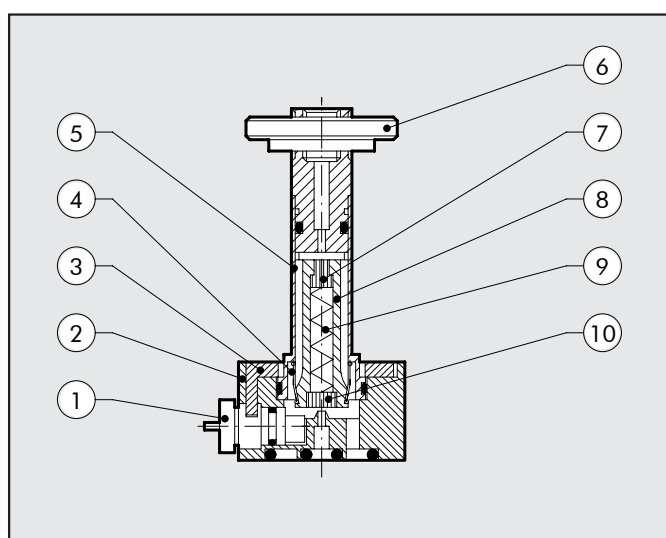


2

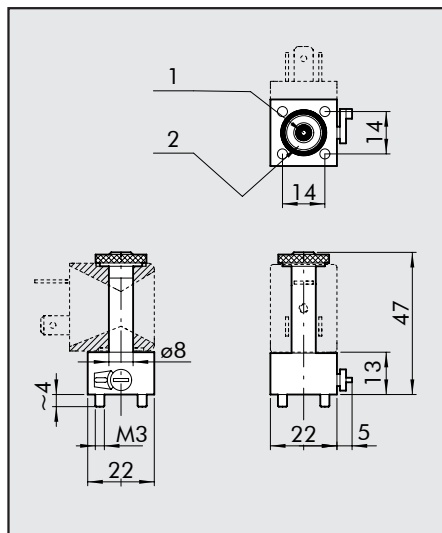
TECHNISCHE DATEN		PIV.I AUF PLATTE	PIV.T AUF PLATTE	PIV.B AUF PLATTE
Elektrische Leistung	W	2-5W - 5VA	3,8W - 2W - 6VA	10W - 16VA
Spannungsvarianten	V	12-24Vdc - 24-110-220 Vac	24Vdc - 24-110-220 Vac	24Vdc - 24-110-220 Vac
		50/60 Hz	50/60 Hz	50/60 Hz
Elektrische Spannungsabweichung	ΔV	-10 bis +15%	-10 bis +15%	-10 bis +15%
Maximale Arbeitsfrequenz	f	30 Hz	30 Hz	15 Hz
Einschaltdauer	ED	100%	100%	100%
Ansprechzeit	t	8 ÷ 15 msec	8 ÷ 15 msec	10 ÷ 15 msec
Schutzart		IP 65	IP 65	IP 65
Art der Spule		Spule 22 Ø 8 DIN 43650	Spule 22 Ø 8 DIN 43650	Spule 30 DIN 43650
Isolationsklasse	F	155	155	155
Umgebungstemperaturbereich	Te	-15 ÷ 50°C	-15 ÷ 50°C	-15 ÷ 50°C
Mediumtemperaturbereich	Tg	-15 ÷ 50°C	-15 ÷ 50°C	-15 ÷ 50°C
Medium		gefilterte, geölte o. ungeölte Druckluft	gefilterte, geölte o. ungeölte Druckluft	gefilterte, geölte o. ungeölte Druckluft
Lebensdauer		25 Millionen Zyklen	25 Millionen Zyklen	-
Gewicht	[g]	80 to 120 g (je nach Ausführung)	85 g	250 g
Maximales Drehmoment für die Spulenmutter		1 Nm	1 Nm	1 Nm

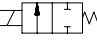
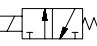
KOMPONENTEN

- ① HANDHILFS-BETÄTIGUNG: Technopolymer
- ② GEHÄUSE: Technopolymer
- ③ HALTEPLATTE
- ④ FEDER: rostfreier Stahl
- ⑤ ROHR: Messing OT 58
- ⑥ RUNDMUTTER ZUR SPULENBESTÄTIGUNG
- ⑦ DICHTUNG: NBR
- ⑧ BEWEGLICHER ANKER
- ⑨ FEDERN: rostfreier Stahl
- ⑩ DICHTUNG: NBR

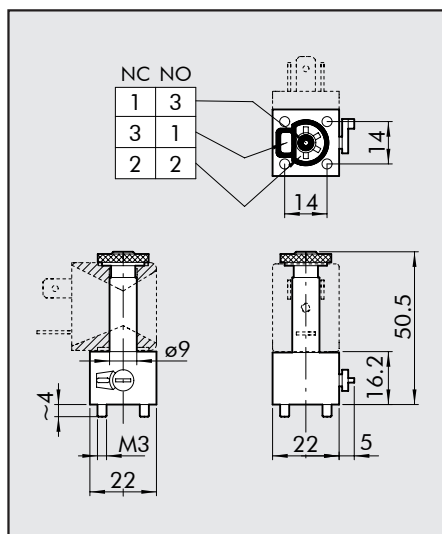


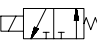
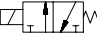
PIV.I MAGNETVENTIL Ø 8, AUF GRUNDPLATTE



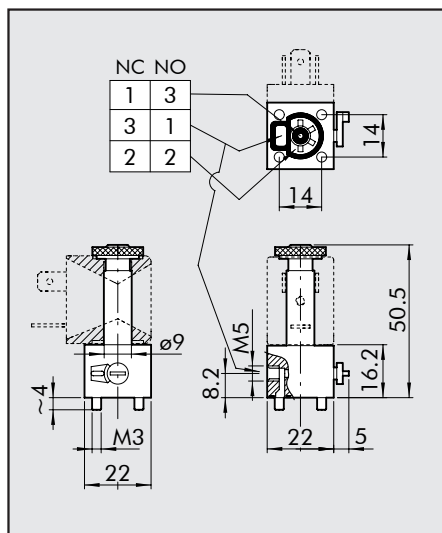
Symbol	Bestellnummer	Beschreibung	NW DIA mm	Kv Factor	maximaler Arbeitsdruck (bar)			
					DC =		AC	
					5W	2W	5VA	3VA
	W4018000100	PIV2210S NC	0.8	0.35	-	10	-	-
	W4018000200	PIV4210S NC	1.2	0.65	10	-	10	-
	W4018000300	PIV7210S NC	1.6	1	8	-	8	-
	W4018001100	PIV2310S NC	0.8	0.35	-	10	-	-
	W4018001200	PIV4310S NC	1.2	0.65	10	-	10	-
	W4018001300	PIV7310S NC	1.6	1	8	-	8	-

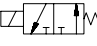

PIV.T MAGNETVENTIL Ø 9, AUF GRUNDPLATTE



Symbol	Bestellnummer	Beschreibung	NW DIA mm	Kv Factor	Arbeitsdruckbereich (bar)	
					DC =	AC
					3,8W	6,5VA
	W4025002101	PIV73T0B NO	1.6	0.75	0.5÷7	0.5÷7
	W4025002301	PIV83T0B NO	1.8	0.85	0.5÷6.5	0.5÷6.5
	W4025002100	PIV73T0B NC	1.6	0.8	0.5÷10	0.5÷10
	W4025002200	PIV53T0B NC	1.4	0.7	0.5÷12	0.5÷12
	W4025002300	PIV83T0B NC	1.8	1	0.5÷8	0.5÷8

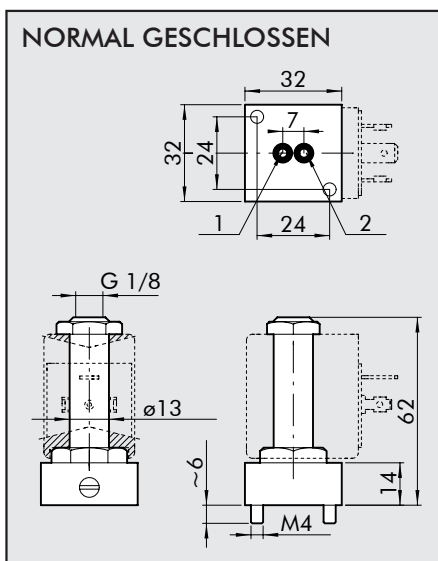
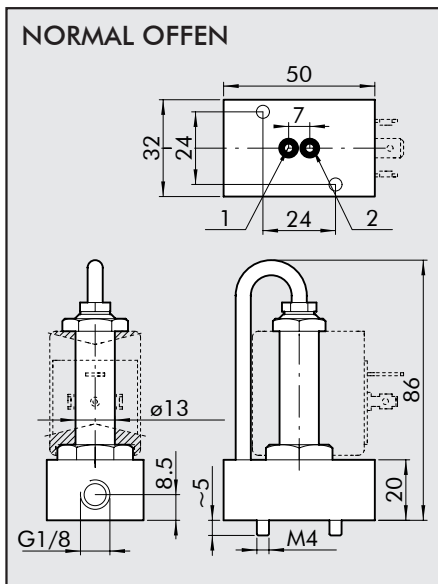
PIV.T MAGNETVENTIL Ø 9, AUF GRUNDPLATTE MIT GEFASSTER ABLUFT



Symbol	Bestellnummer	Beschreibung	NW DIA mm	Kv Factor	Arbeitsdruckbereich (bar)	
					DC =	AC
					3,8W	6,5VA
	W4025002001	PIV73T00 NO	1.6	0.75	0.5÷7	0.5÷7
	W4025002501	PIV83T00 NO	1.8	0.85	0÷6	0÷6
	W4025002000	PIV73T00 NC	1.6	0.8	0.5÷10	0.5÷10
	W4025002400	PIV53T00 NC	1.4	0.7	0.5÷12	0.5÷12
	W4025002500	PIV83T00 NC	1.8	1	0.5÷8	0.5÷8



PIV.T MAGNETVENTILE Ø 13, AUF GRUNDPLATTE

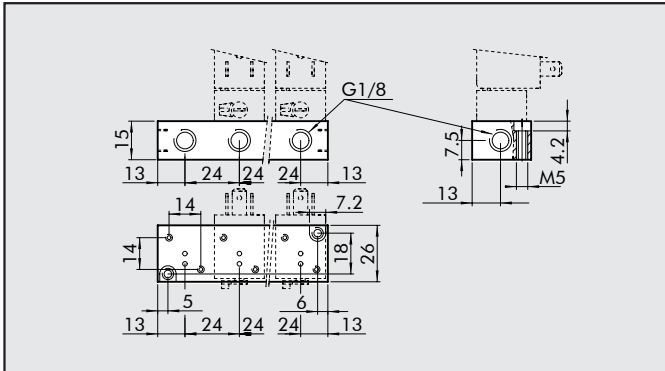


Symbol	Bestellnummer	Beschreibung	NW DIA mm	Kv Factor	maximaler Arbeitsdruck (bar)	
					DC 10W	AC 13VA
	W4026003100	PIVY3B0S NO	2.4	2	3	4
	W4026003000	PIVY3B0S NC	2.4	2.5	8	10

TYPENSCHLÜSSEL

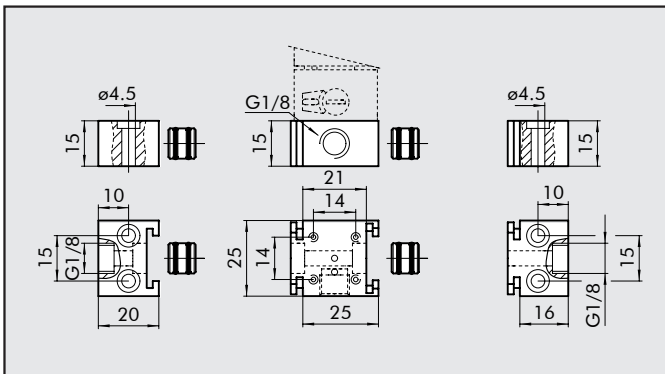
P	I	V	5	3	T	0	O	N	C
FAMILIE	NENNWEITE	ANZAHL DER WEGE	ANSCHLUSS	GEWINDE	AUSFÜHRUNG	WEITERE MERKMALE			
	2 0.8 mm	2 2 Wege	I 22x22	0 auf platte	O auf Platte mit gefasster Abluft	NC normal geschl.			
	4 1.2 mm	3 3 Wege	Ankersystem Ø 8		B auf Platte	NO normal offen			
	5 1.4 mm		T 22x22		S Standard				
	7 1.6 mm		Ankersystem Ø 9						
	8 1.8 mm		B 30x30						
	Y 2.4 mm		Ankersystem Ø 13						
	W 3 mm								
	X 4 mm								
	Z 6 mm								

MEHRFACHPLATTEN FÜR PIV.I MAGNETVENTILE Ø 8



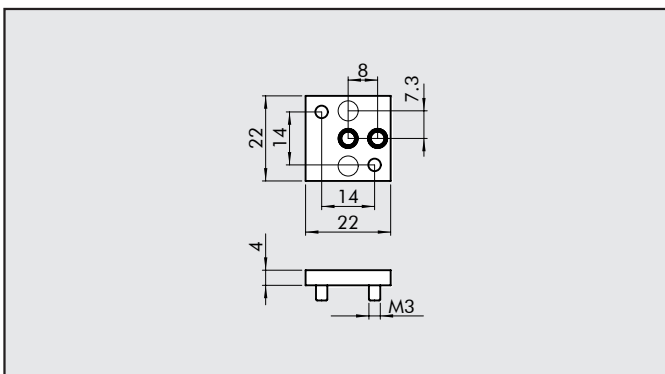
Bestellnummer	Beschreibung	Typ	Gewicht [g]
W0400111101	Platte 1 -fach	EB 6001	22
W0400111102	Platte 2 -fach	EB 6002	50
W0400111103	Platte 3 -fach	EB 6003	76
W0400111104	Platte 4 -fach	EB 6004	102
W0400111105	Platte 5 -fach	EB 6005	128
W0400111106	Platte 6 -fach	EB 6006	154
W0400111107	Platte 7 -fach	EB 6007	180
W0400111108	Platte 8 -fach	EB 6008	206
W0400111109	Platte 9 -fach	EB 6009	232
W0400111110	Platte 10 -fach	EB 6010	258

GRUNDPLATTEN FÜR PIV.I MAGNETVENTILE Ø 8



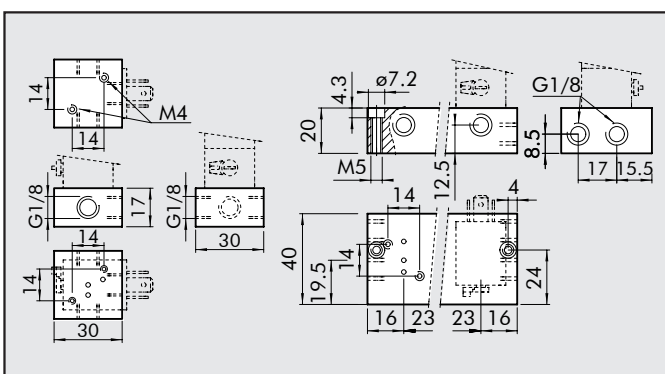
Bestellnummer	Beschreibung	Typ	Gewicht [g]
W0400111200	GRUNDPLATTE	EB 8000 I	24
W0400111201	LINKE ENDPLATTE	EB 8000 T1	17
W0400111202	RECHTE ENDPLATTE	EB 8000 T2	15

BLINDPLATTE FÜR FREIE POSITIONEN BEI PIV.I VENTILEN

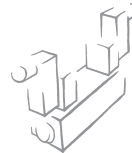


Bestellnummer	Beschreibung	Typ	Gewicht [g]
W0400112000	BLINDPLATTE	EB 6000	5

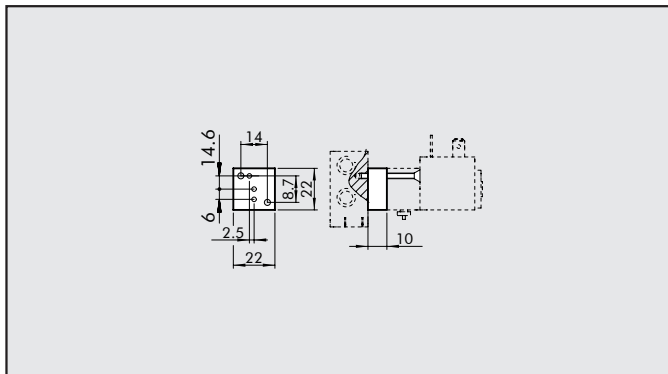
MEHRFACHGRUNDPLATTEN FÜR PIV.T MAGNETVENTILE Ø 9



Bestellnummer	Beschreibung	x-fach	Weight [g]
W0400101101	ACC. BASIS 190, 1-fach PIV.T	1	36
W0400101102	ACC. BASIS 190, 2-fach PIV.T	2	104
W0400101103	ACC. BASIS 190, 3-fach PIV.T	3	148
W0400101104	ACC. BASIS 190, 4-fach PIV.T	4	192
W0400101105	ACC. BASIS 190, 5-fach PIV.T	5	236
W0400101106	ACC. BASIS 190, 6-fach PIV.T	6	280
W0400101107	ACC. BASIS 190, 7-fach PIV.T	7	324
W0400101108	ACC. BASIS 190, 8-fach PIV.T	8	368
W0400101109	ACC. BASIS 190, 9-fach PIV.T	9	452
W0400101110	ACC. BASIS 190, 10-fach PIV.T	10	456

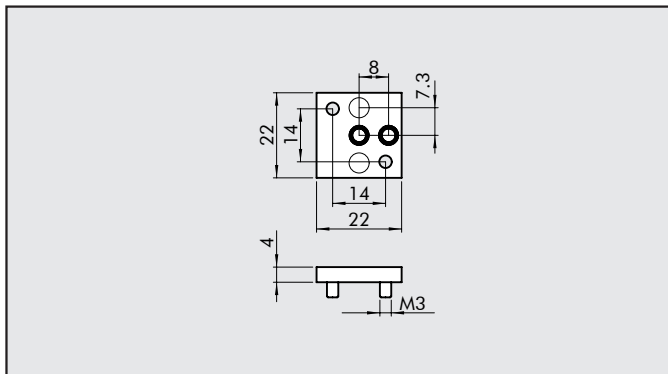


NC/NO-ADAPTER FÜR PIV.T VENTILE



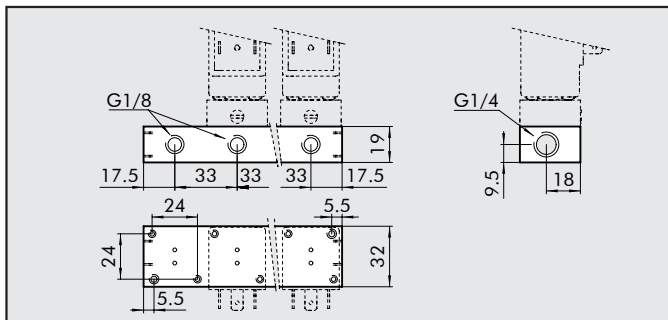
Bestellnummer	Beschreibung	Typ	Gewicht [g]
W0400101190	ACC. NC/NO ADAPTER	I-9000	15

BLINDPLATTE FÜR FREIE POSITIONEN BEI PIV.T VENTILEN



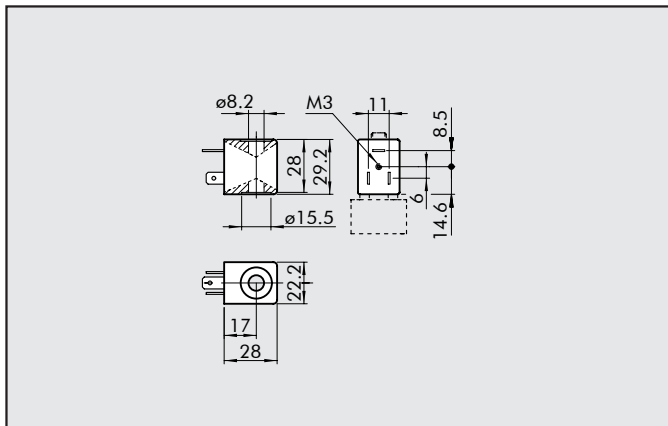
Bestellnummer	Beschreibung	Typ	Gewicht [g]
W0400112000	BLINDPLATTE	B6000	5

MEHRFACHGRUNDPLATTEN FÜR PIV.B VENTILE



Bestellnummer	x-fach	Typ	Gewicht [g]
W0400101201	1 -fach	B4001	42
W0400101202	2 -fach	B4002	94
W0400101203	3 -fach	B4003	142
W0400101204	4 -fach	B4004	188
W0400101205	5 -fach	B4005	234
W0400101206	6 -fach	B4006	280
W0400101207	7 -fach	B4007	326
W0400101208	8 -fach	B4008	372
W0400101209	9 -fach	B4009	418

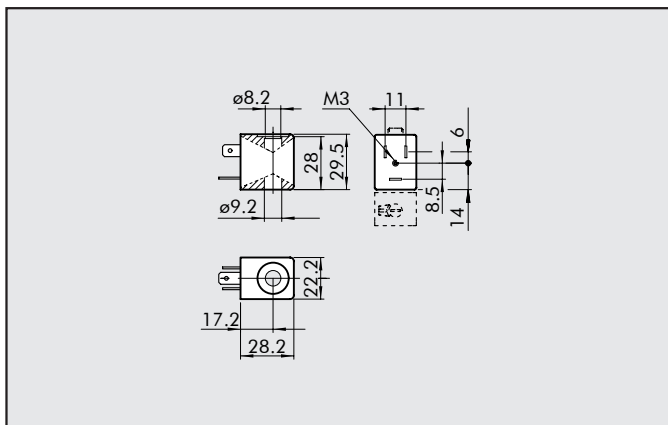
SPULEN, BREITE 22 mm FÜR PIV.I MAGNETVENTILE Ø 8



- Spannungsabweichung: - 10 to + 15%
- Isolationsklasse: F155
- Schutzart: IP65 - EN60529 mit Steckdose
- Längerer Aufenthalt in freier Atmosphäre ist zu vermeiden.
- maximale Umgebungstemperatur bei ED 100% : 70°C bei 20° Umgebungstemperatur

Bestellnummer	Nennspannung	elektr. Leistung		Beschreibung
		Schalten	Halten	
W 0215 000151	12Vcc	2W	2W	Spule 22 Ø8 BA 2W-12VDC
W 0215 000101	24Vcc	2W	2W	Spule 22 Ø8 BA 2W-24VDC
W 0215 000111	24V 50/60Hz	4VA	3VA	Spule 22 Ø8 BA 3VA-24VAC
W 0215 000121	110V 50/60Hz	4VA	3VA	Spule 22 Ø8 BA 3VA-110VAC
W 0215 000131	220V 50/60Hz	4VA	3VA	Spule 22 Ø8 BA 3VA-220VAC
W 0215 000051	12Vcc	5W	5W	Spule 22 Ø8 5W-12VDC
W 0215 000001	24Vcc	5W	5W	Spule 22 Ø8 5W-24VDC
W 0215 000011	24V 50/60Hz	8VA	5VA	Spule 22 Ø8 5VA-24VAC
W 0215 000021	110V 50/60Hz	8VA	5VA	Spule 22 Ø8 5VA-110VAC
W 0215 000031	220V 50/60Hz	8VA	5VA	Spule 22 Ø8 5VA-220VAC

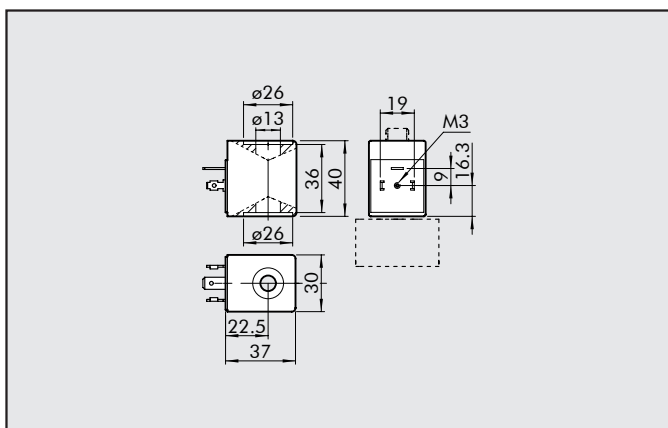
SPULEN, BREITE 22 mm FÜR PIV.T MAGNETVENTILE Ø 9



- Spannungsabweichung: - 10 / + 15%
- Isolationsklasse: F155
- Schutzart: IP65 - EN60529 mit Steckdose
- Längerer Aufenthalt in freier Atmosphäre ist zu vermeiden
- maximale Umgebungstemperatur bei ED 100%: 70° bei 20° Umgebungstemperatur

Bestellnummer	Nennspannung	elektr. Leistung		Beschreibung
		Schalten	Halten	
W0216000101	24Vcc	2W	2W	Spule 22 Ø9 BA 2W-24VDC
W0216000111	24V 50/60Hz	5VA	3.6VA	Spule 22 Ø9 BA 3.6VA-24VAC
W0216000121	110V 50/60Hz	5VA	3.6VA	Spule 22 Ø9 BA 3.6VA-110VAC
W0216000131	220V 50/60Hz	5VA	3.6VA	Spule 22 Ø9 BA 3.6VA-220VAC
W0216000001	24Vcc	3.8W	3.8W	Spule 22 Ø9 3.8W-24VDC
W0216000011	24V 50/60Hz	9VA	6.5VA	Spule 22 Ø9 6.5VA-24VAC
W0216000021	110V 50/60Hz	9VA	6.5VA	Spule 22 Ø9 6.5VA-110VAC
W0216000031	220V 50/60Hz	9VA	6.5VA	Spule 22 Ø9 6.5VA-220VAC

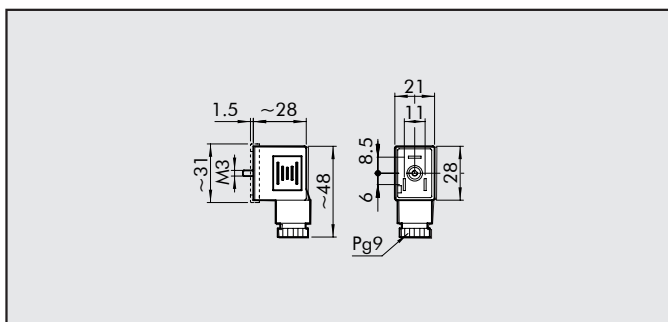
SPULEN, BREITE 22 mm FÜR PIV.B MAGNETVENTILE



- Spannungsabweichung: - 10 / + 15%
- Isolationsklassen: M180
- Schutzart: IP65 - EN60529 mit Steckdose
- Längerer Aufenthalt in freier Atmosphäre ist zu vermeiden

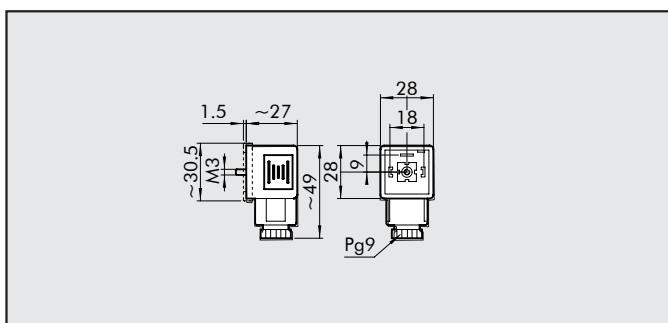
Bestellnummer	Nennspannung	Leistung (mittlerer Verbrauch)	Beschreibung
W0216001001	24Vcc	10W	Coil 30 Ø13 10W-24VDC
W0216001011	24V 50/60Hz	13VA	Coil 30 Ø13 13VA-24VAC
W0216001021	110V 50/60Hz	13VA	Coil 30 Ø13 13VA-110VAC
W0216001031	220V 50/60Hz	13VA	Coil 30 Ø13 13VA-220VAC

ELEKTRISCHE STECKDOSE, BREITE 22 mm FÜR PIV.I / PIV.T



Bestellnummer	Farbe	Anschluss DIA	Typ
W0970510011	schwarz	PG9	Standard
W0970510012	transparent	PG9	LED 24V
W0970510013	transparent	PG9	LED 110V
W0970510014	transparent	PG9	LED 220V
W0970510015	transparent	PG9	LED + VDR 24V
W0970510016	transparent	PG9	LED + VDR 110V
W0970510017	transparent	PG9	LED + VDR 220V

ELEKTRISCHE STECKDOSE, BREITE 30 mm FÜR PIV.B



Bestellnummer	Farbe	Anschluss DIA	Typ
W0970520033	schwarz	PG9	Standard
W0970520034	transparent	PG9	LED 24V
W0970520035	transparent	PG9	LED 110V
W0970520036	transparent	PG9	LED 220V
W0970520037	transparent	PG9	LED + VDR 24V
W0970520038	transparent	PG9	LED + VDR 110V
W0970520039	transparent	PG9	LED + VDR 220V



PIV IN-LINE-VENTILE

- PIV.I / PIV.B In-Line-Magnetventile
- Gewindeanschlüsse: M5 G1/8" G1/4"
- 2/2- oder 3/2 -Wege-Magnetventile - normal geschlossen / normal offen
- Montage in beliebiger Position
- Besonders geeignet für Anwendungen mit hoher Frequenz oder geringen Ansprechzeiten.

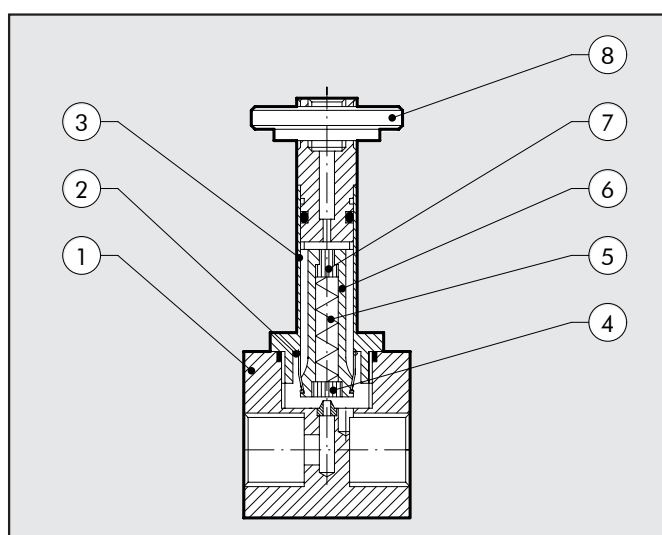


2

TECHNISCHE DATEN		PIV.I - IN-LINE	PIV.T - IN-LINE
Leistungsaufnahme	W	2÷5W	10W - 13VA
Elektrische Spannungen	V	24Vdc - 24-110-220 Vac - 50/60 Hz	24Vdc - 24-110-220 Vac - 50/60 Hz
Spannungsabweichung	ΔV	-10 bis +15%	-10 bis +15%
maximale Taktfrequenz	f	30 Hz	15 Hz
Einschaltdauer	ED	100%	100%
Ansprechzeit	t	8÷15 msec	10÷15 msec
Schutzart		IP 65	IP 65
Art der Spule		Spule 22 Ø 8 DIN 43650	Spule 30 DIN 43650
Isolationklasse	F	155	155
Umgebungstemperatur	Te	-15÷50°C	-15÷50°C
Mediumtemperatur	Tg	-15÷50°C	-15÷50°C
Medium		gefilterte, geölte oder ungeölte Druckluft	gefilterte, geölte oder ungeölte Druckluft
Lebensdauer		25 Millionen Zyklen	-
Gewicht	[g]	80 bis 120 g (je nach Ausführung)	250 g
Maximales Drehmoment für Spulenmutter		1 Nm	1 Nm

KOMPONENTEN

- ① GEHÄUSE: Messing OT 58
- ② FEDERN: Stahl
- ③ ROHR
- ④ DICHTUNG: NBR
- ⑤ FEDERN: Stahl
- ⑥ BEWEGLICHER ANKER
- ⑦ DICHTUNG: NBR
- ⑧ MUTTER: Aluminium



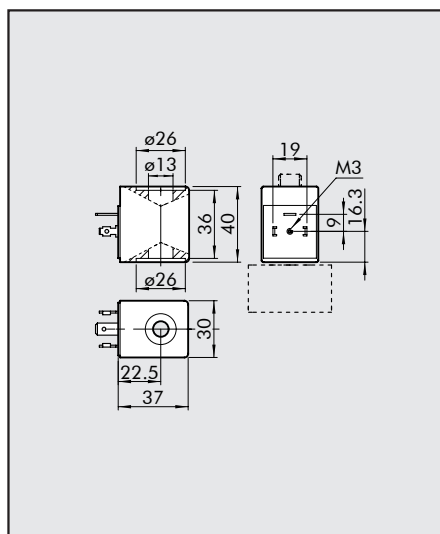


TYPENSCHLÜSSEL

P	I	V	7	2	B	4	S	N	C
FAMILIE	NENNWEITE		ANZAHL DER WEGE		ANSCHLÜSSE	GEWINDE	AUSFÜHRUNGEN		WEITERE MERKMALE
	4	1.2 mm	2	2 Wege	I 22x22	5 M5	S	Standard	NC normal geschl.
	7	1.6 mm	3	3 Wege	Ankersystem Ø 8	4 G1/4"			NO normal offen
	9	2.4 mm			B 30x30	8 G1/8"			
	W	3 mm			Ankersystem Ø 13				
	X	4 mm							
	Z	6 mm							

2

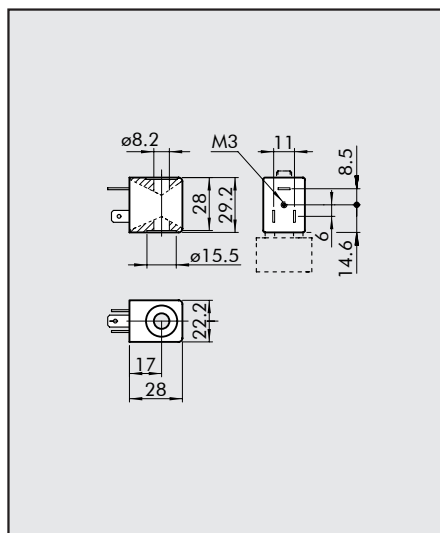
SPULE, BREITE 30 mm - FÜR PIV.B MAGNETVENTILE



- elektr. Spannungsabweichung: - 10 / + 15%
- Isolationsklasse: M180
- Schutzart: IP65 n EN60529 mit Steckdose
- Längerer Aufenthalt in freier Atmosphäre ist zu vermeiden

Bestellnummer	Nennspannung	Leistungsaufnahme (Mittelwert)	Beschreibung
W0216001001	24Vcc	10W	Spule 30 Ø13 10W-24VDC
W0216001011	24V 50/60Hz	13VA	Spule 30 Ø13 13VA-24VAC
W0216001021	110V 50/60Hz	13VA	Spule 30 Ø13 13VA-110VAC
W0216001031	220V 50/60Hz	13VA	Spule 30 Ø13 13VA-220VAC

SPULEN, BREITE 30 mm FÜR MAGNETVENTILE DER REIHE PIV.B



- elektr. Spannungsabweichung: - 10 / + 15%
- Isolationsklasse: F155
- Schutzart: IP65 - EN60529 mit Steckdose
- Längerer Aufenthalt in freier Atmosphäre ist zu vermeiden
- maximale Spulentemperatur bei ED 100% : 70°C bei 20° Umgebungstemperatur

Bestellnummer	Nennspannung	Leistungsbedarf		Beschreibung
		Schalten	Halten	
W 0215 000151	12Vcc	2W	2W	Spule 22 Ø8 BA 2W-12VDC
W 0215 000101	24Vcc	2W	2W	Spule 22 Ø8 BA 2W-24VDC
W 0215 000111	24V 50/60Hz	4VA	3VA	Spule 22 Ø8 BA 3VA-24VAC
W 0215 000121	110V 50/60Hz	4VA	3VA	Spule 22 Ø8 BA 3VA-110VAC
W 0215 000131	220V 50/60Hz	4VA	3VA	Spule 22 Ø8 BA 3VA-220VAC
W 0215 000051	12Vcc	5W	5W	Spule 22 Ø8 5W-12VDC
W 0215 000001	24Vcc	5W	5W	Spule 22 Ø8 5W-24VDC
W 0215 000011	24V 50/60Hz	8VA	5VA	Spule 22 Ø8 5VA-24VAC
W 0215 000021	110V 50/60Hz	8VA	5VA	Spule 22 Ø8 5VA-110VAC
W 0215 000031	220V 50/60Hz	8VA	5VA	Spule 22 Ø8 5VA-220VAC

