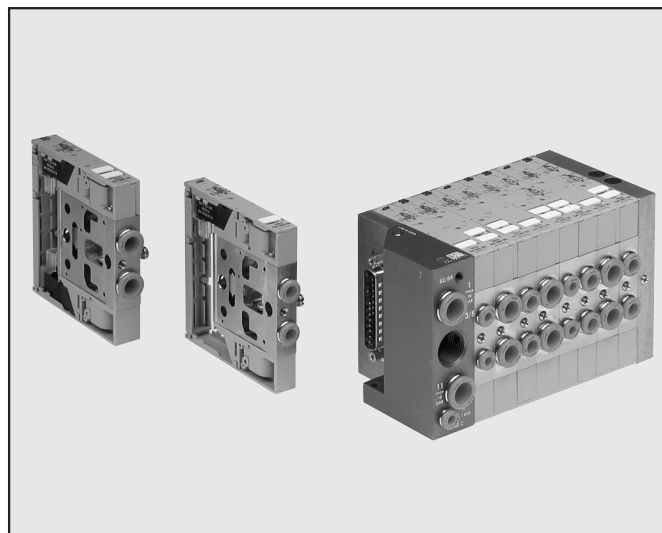




MULTIMACH

MULTIMACH ist keine simple Ventillösung. Es ist ein elektropneumatisches Ventil-System – ein Block, der für den einfachen elektrischen Anschluss mit einem Multipolkabel und für Druckluft mit den Versorgungsleitungen vorbereitet ist. Alle pneumatischen Anschlüsse sind auf einer Seite platziert und mit fest eingebauten Schnellsteckanschlüssen versehen. Das Anwendungs-Interface befindet sich an der anderen Seite, so dass der Installateur oder Servicetechniker alles leicht erreichen kann: Handhilfsbetätigungen, die Signalleuchten für die Ventilfunktionen, das Schaltsymbol und die Ventil-Beschriftungsschilder. Der Kunde kann 4 verschiedene Möglichkeiten für den elektrischen Anschluss wählen.

MULTIMACH besitzt die volle Flexibilität bei der Ventilanwendung: von 1 bis 24 elektrische Ventilbetätigungen, Versorgungsendplatten und Abluftanschlüsse verschiedener Größen sowie 9- oder 25-polige Anschlussstecker und die absolute Neuheit, die für Metal Work patentiert ist, ist die Möglichkeit, Ventile mit unterschiedlichen Durchflüssen zu montieren: 3 verschiedene Ventile können gleichzeitig betrieben werden und ein Ventil kann durch ein anderes mit einem anderen Durchfluss ersetzt werden. Dieses revolutionäre Konzept ermöglicht es dem Kunden den Installationsraum zu optimieren und Kosten zu sparen sowie die Einheit für die unterschiedlichsten Erfordernisse auszulegen. Das Verhältnis zwischen Durchfluss und der Baugröße des MULTIMACH-Systems ist unübertroffen als ein Spitzenergebnis der Miniaturisierung und der Effizienz.



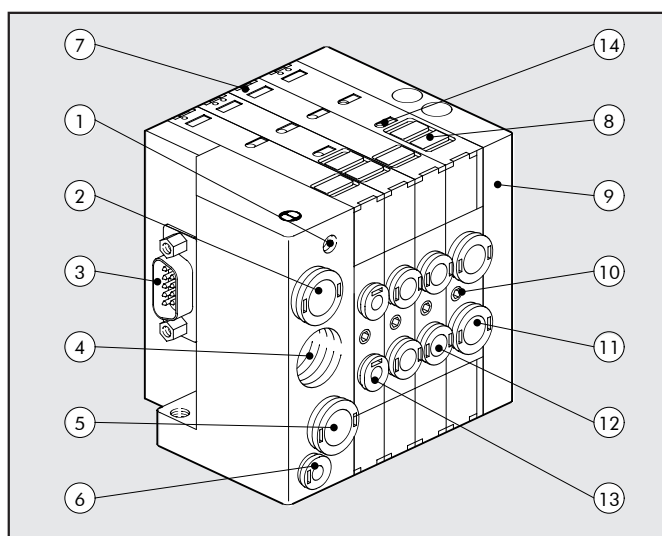
2

TECHNISCHE DATEN

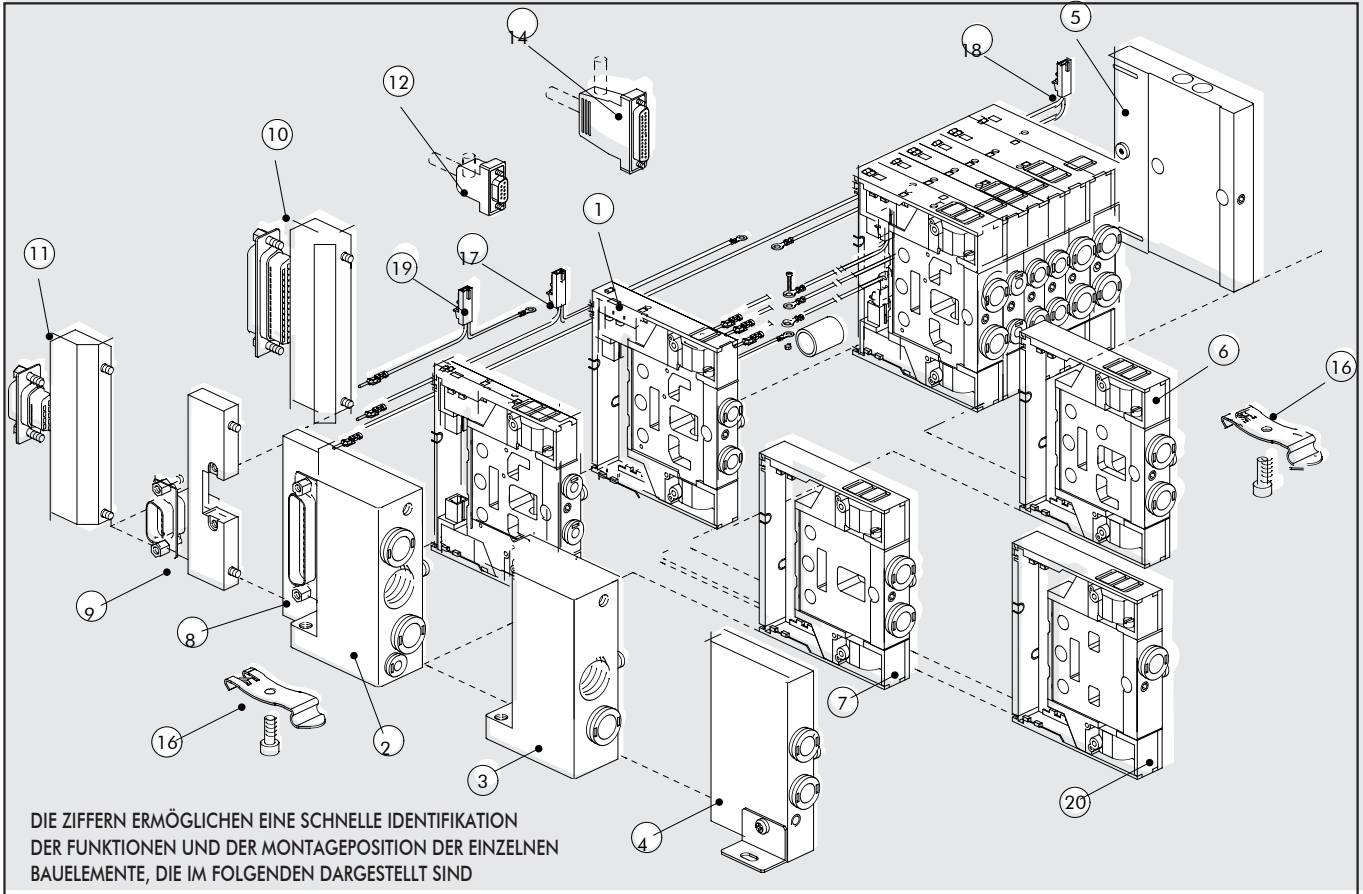
Ventilanschlüsse	2 und 4 Schnellsteckverbindungen Ø 4,6,8	Entlüftungsanschluss mit Gewinde 3/8" oder Fitting	
Anschlüsse für externe Steuerluft an den Endplatten		Schnellsteckanschluss Ø 4	
Arbeitstemperaturbereich	°C	-10°C bis 60°C	
Medium	Gefilterte Druckluft ohne Schmierung; wenn mit Schmierung, dann ohne Unterbrechungen		
Schraube für Wandmontage	Je nach verwendeter Endplatte: siehe Seite 2.1./108		
Durchfluss bei 6 bar ΔP 1 bar	NI/min	11mm Ø 4: 200 NI/min	11mm Ø 6: 500 NI/min 14mm Ø 8: 800 NI/min
Betriebsspannungsbereich		24 VDC ±10%	
Leistungsbedarf		1,2 W	
Isolationsklasse		F155	
Schutzart		IP51	
Einschaltdauer		100% ED	
Druckluftbereich		externe Druckluft	interne Druckluft
		max. 7 bar	Vakuum bis 10 bar
	- Endplatte 1-11		
	- Endplatte 1	2 bis 7 bar	
	- Reduzierte Endplatte 1	2 bis 7 bar	
Ein (TRA)- bzw. Aus(TRR)-Schaltzeiten			
TRA/TRR2X3/2 monostabil bei 6 bar		8 ms / 45 ms	
TRA/TRR5/2 monostabil bei 6 bar		8 ms / 33 ms	
TRA/TRR5/2 bistabil bei 6 bar		20 ms / 20 ms	
TRA/TRR5/3 cc monostabil bei 6 bar		20 ms / 20 ms	

KOMPONENTEN

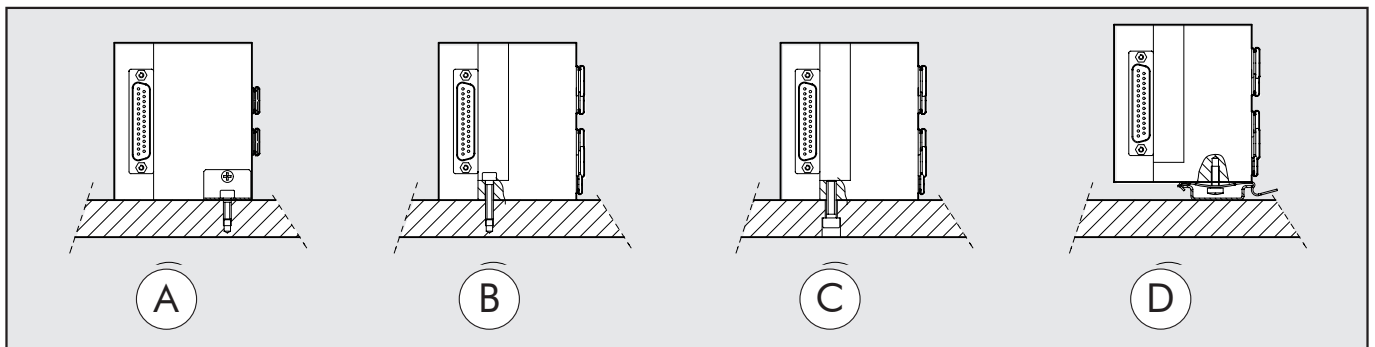
- ① Entlüftung des Vorsteuerventils
- ② Ventil-Druckluftversorgung = Anschluss 1
- ③ Elektrischer Multipolanschluss mit 9 oder 25 Polen
- ④ Gewindeanschluss für die Entlüftungen 3 bzw. 5
- ⑤ Ventil-Druckluftversorgung
- ⑥ Steuerluftanschluss
- ⑦ LED (LED – EIN = Ventil – geschaltet)
- ⑧ Auswechselbare Kennzeichenschilder
- ⑨ Blind-Endplatte
- ⑩ Schraube für Ventilverbindung
- ⑪ Arbeitsanschluss für Schlauch Ø 8 mm
- ⑫ Arbeitsanschluss für Schlauch Ø 6 mm
- ⑬ Arbeitsanschluss für Schlauch Ø 4 mm
- ⑭ Handhilfsbetätigung



DIE MULTIMACH – WELT: FLEXIBILITÄT



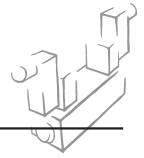
MONTAGEMÖGLICHKEITEN:



- A: Montage mit schmaler Endplatte 1, Nr. 0227300300, komplett ausgestattet mit Winkel
 B: Montage mit der Endplatte 1-11, Nr. 0227300200 oder mit Endplatte 1 Nr. 0227300201
 C: Montage mit Endplatte 1-11 Nr. 0227300200 oder mit Endplatte 1 Nr. 0227300201 bei Verwendung des M4-Gewindes der M4-Endplatte
 D: Montage auf der DIN-Hutprofil-Schiene mit der Endplatte 1-11 Nr. 0227300200 bei Verwendung der schmalen Endplatte 1 Nr. 0227300300 oder der Endplatte Nr. 0227300201 mit der Schnappverbindung Nr. 0227300600. Ein entfernen der Insel von der Schiene geschieht sehr einfach ohne Hilfe von Werkzeugen.

VENTIL - TYPENBEZEICHNUNG

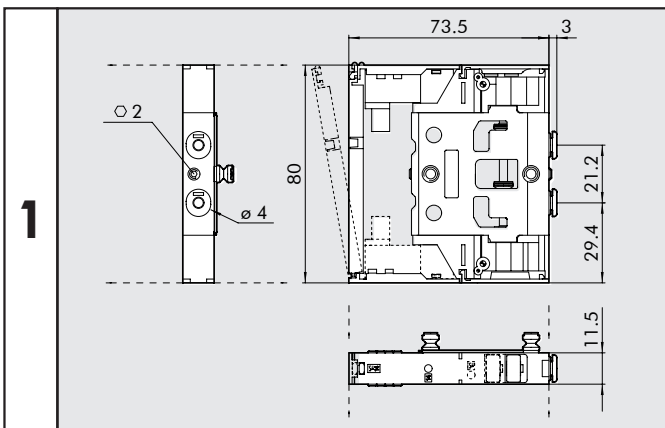
N	S	V	F	5	S	E	B	0	0	2 4 V D C
PRODUKTFAMILIE			ANSCHLUSS	FUNKTION	BETÄTIGUNG		RÜCKSTELLUNG	WEITERE DETAILS		EL. SPANNUNG
NSV	Mini-	Magnet Ventil	F 11 mm Steckanschluss Ø 4 G 11 mm Steckanschluss Ø 6 H 14 mm Steckanschluss Ø 8	5 5/2 6 5/3 8 3/2x2	SE	elektrisch	B bistabil S mechanische Feder	00 5/2 3/2 NC+ 3/2 NO	CC 5/3 M geschlossen NC normal geschlossen NO normal geöffnet	24VDC



TYPENBEZEICHNUNG – MULTIMACH-EINHEIT

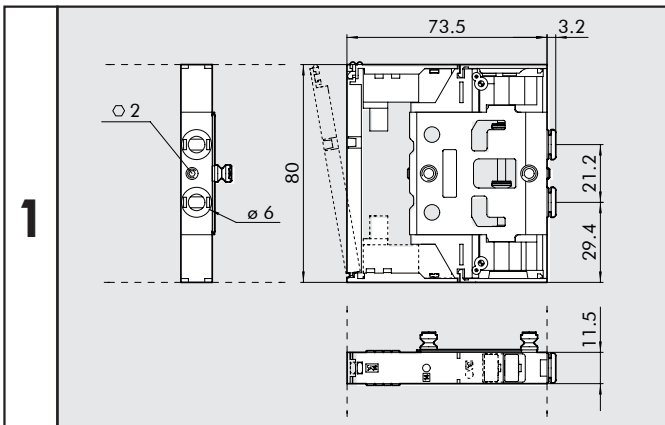
M	5	1	2	8	16-W8-W6-O4-L8-5	1 2 - 1 4																		
VENTIL		EINGANGS-ENDPLATTE		ELEKTRISCHER ANSCHLUSS		WEITERE DETAILS																		
Multimach IP51		2 Endplatte 1-11	3 Endplatte 1	4 schmale Endplatte	8 Axialanschluss 25-polig	9 Axialanschluss 9-polig	10 25-poliger Anschluss nach hinten	11 9-poliger Anschluss nach hinten	I 2x3/2NC	W 2x3/2NO	L 3/2 NO+NC	V 5/2 monostabil	K 5/2 bistabil	O 5/3 monostabil	5 Blind-Endplatte	6 Zwischenplatte Durchgang	7 Zwischenplatte geschlossen	20 Entlüftungsbereich	4 Steckanschluss 4	6 Steckanschluss 6	8 Steckanschluss 8	12 9-poliger Anschluss	14 25-poliger Anschluss mit Befestigung auf Hutprofilschiene	16

VENTILABMESSUNGEN Ø 4



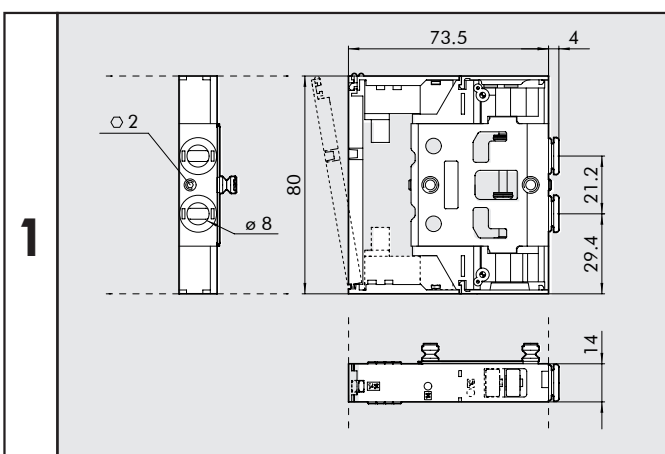
Symbol	Typ	Bestell-Nr.
I4	NSV F8 SES NC	7068030532
W4	NSV F8 SES NO	7068030632
L4	NSV F8 SES 00	7068030732
V4	NSV F5 SES 00	7068030132
K4	NSV F5 SEB 00	7068030112
O4	NSV F6 SES CC	7068030212

VENTILABMESSUNGEN Ø 6



Symbol	Typ	Bestell-Nr.
I6	NSV G8 SES NC	7069030532
W6	NSV G8 SES NO	7069030632
L6	NSV G8 SES 00	7069030732
V6	NSV G5 SES 00	7069030132
K6	NSV G5 SEB 00	7069030112
O6	NSV G6 SES CC	7069030212

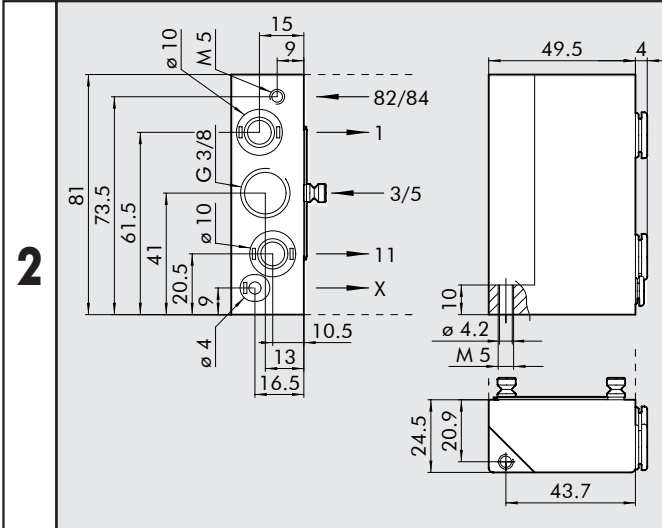
VENTILABMESSUNGEN Ø 8



Symbol	Typ	Bestell-Nr.
I8	NSV H8 SES NC	7070030532
W8	NSV H8 SES NO	7070030632
L8	NSV H8 SES 00	7070030732
V8	NSV H5 SES 00	7070030132
K8	NSV H5 SEB 00	7070030112
O8	NSV H6 SES CC	7070030212

2

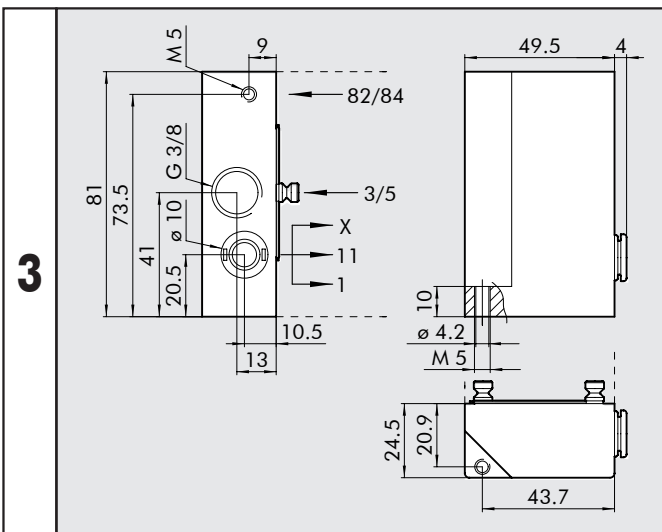
ENDPLATTE 1-11



Bestellnummer	Beschreibung
0227300200	Endplatten-Satz 1-11

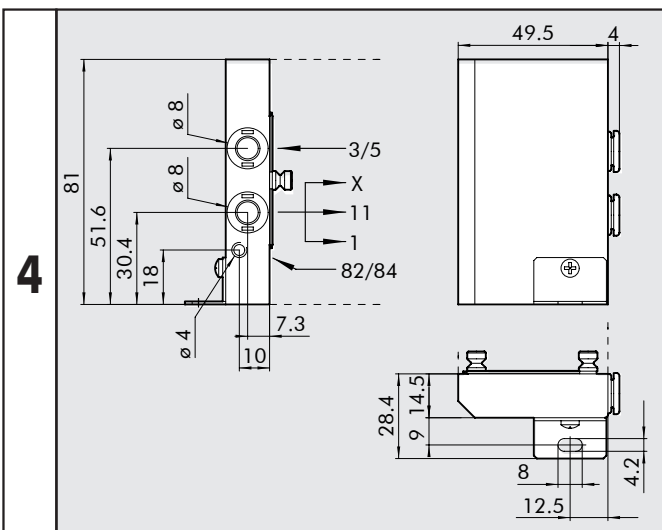
Diese Endplatte gestattet die Versorgung aufzuteilen
 - Anschluss 1
 - Anschluss 11
 - Externe Steuerluft

ENDPLATTE 1

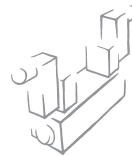


Bestellnummer	Beschreibung
0227300201	Endplatten-Satz 1

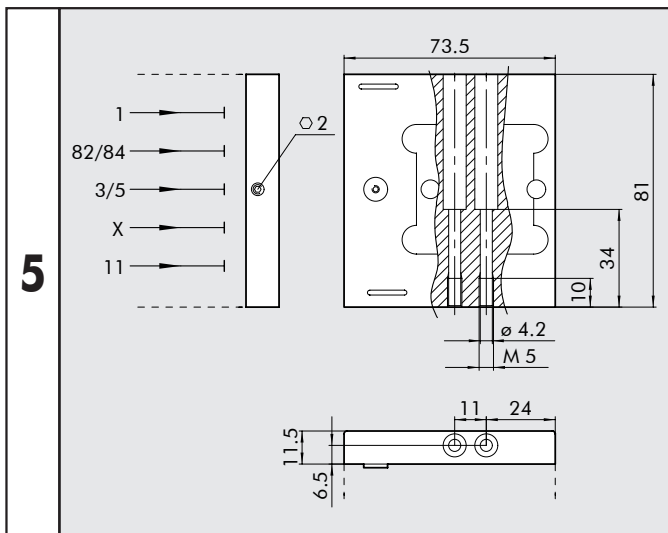
SCHMALE ENDPLATTE



Bestellnummer	Beschreibung
0227300300	schmaler Endplatten-Satz



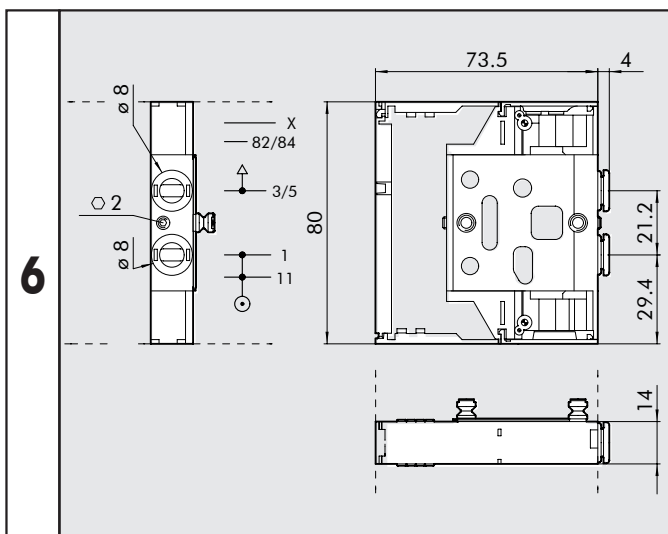
BLIND-ENDPLATTE



Bestellnummer	Beschreibung
0227300500	Blind-Endplatte

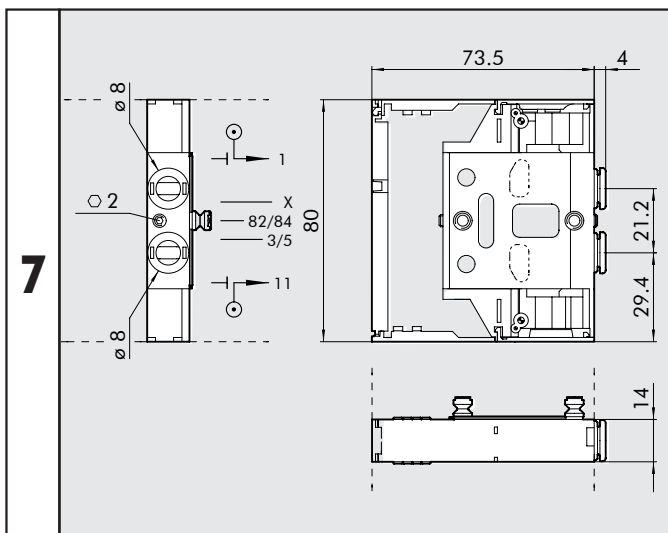
2

ZWISCHENPLATTE MIT DURCHGANG



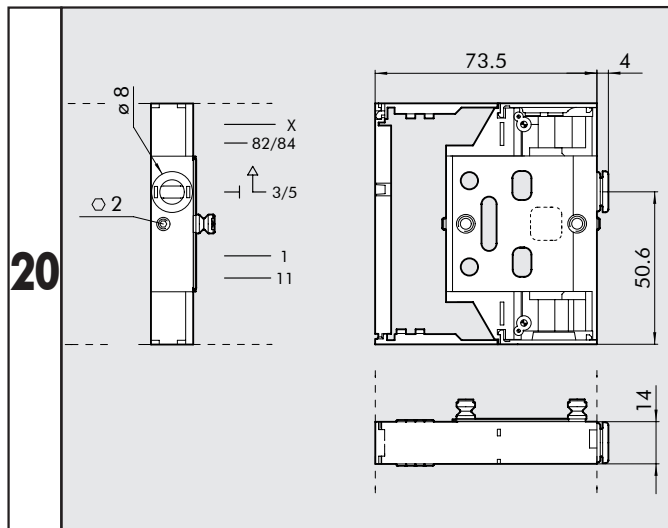
Bestellnummer	Beschreibung
0227300301	Zwischenplatte mit Durchgang

ZWISCHENPLATTE OHNE DURCHGANG (geschlossen)



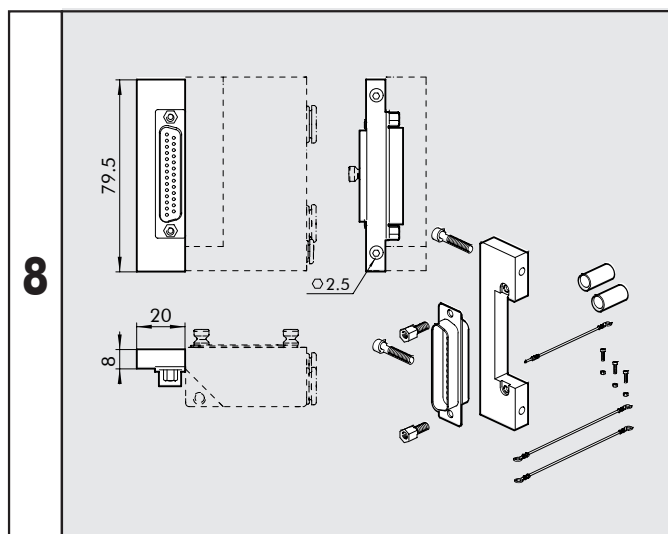
Bestellnummer	Beschreibung
0227300302	Zwischenplatte ohne Durchgang

ZWISCHENPLATTE MIT ENTLÜFTUNG



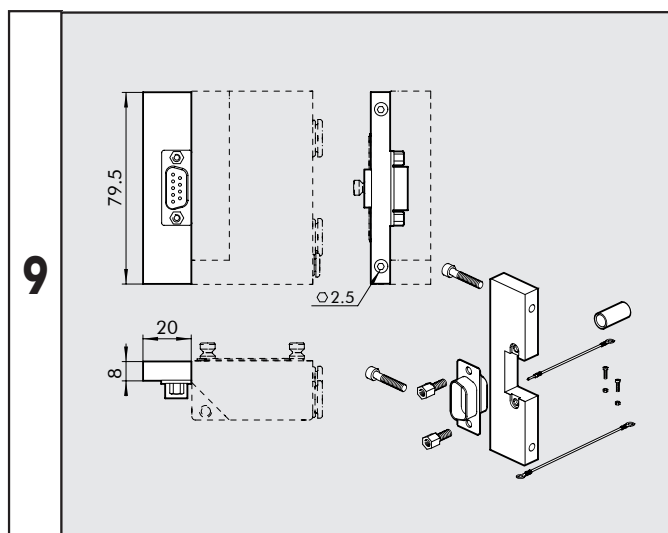
Bestellnummer	Beschreibung
0227300303	Zwischenplatte mit Entlüftung

AXIALER ELEKTRISCHER ANSCHLUSS, 25-POLIG

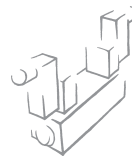


Bestellnummer	Beschreibung
0226180001	Axialanschluss, 25-polig

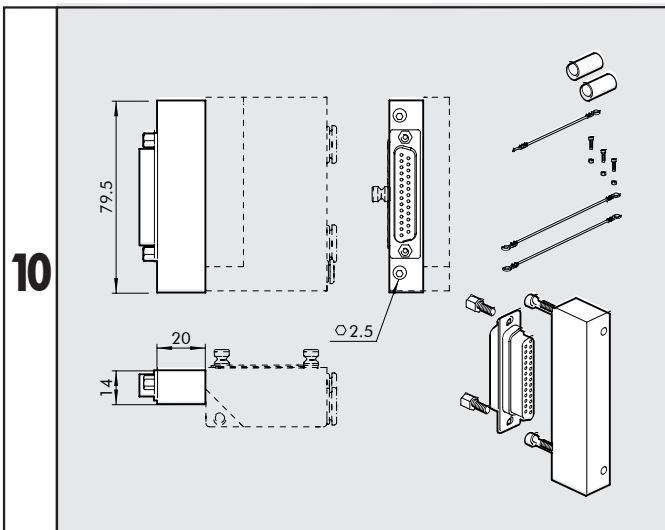
AXIALER ELEKTRISCHER ANSCHLUSS, 9-POLIG



Bestellnummer	Beschreibung
0226180002	Axialanschluss, 9-polig



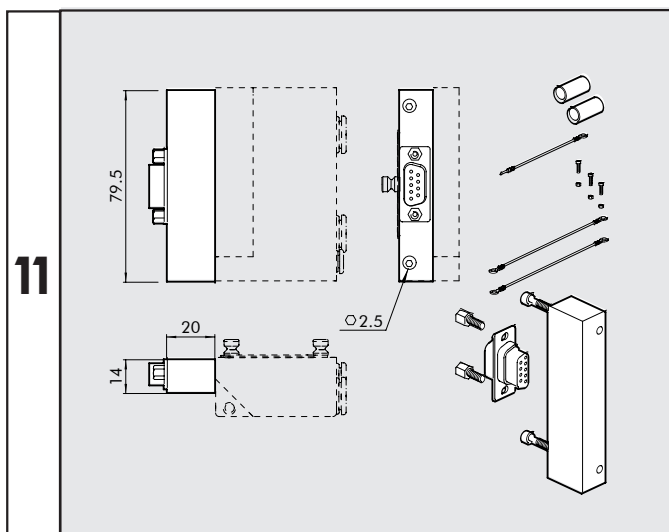
ELEKTRISCHER ANSCHLUSS RÜCKSEITIG, 25-POLIG



Bestellnummer	Beschreibung
0226180003	Anschluss nach hinten, 25-polig

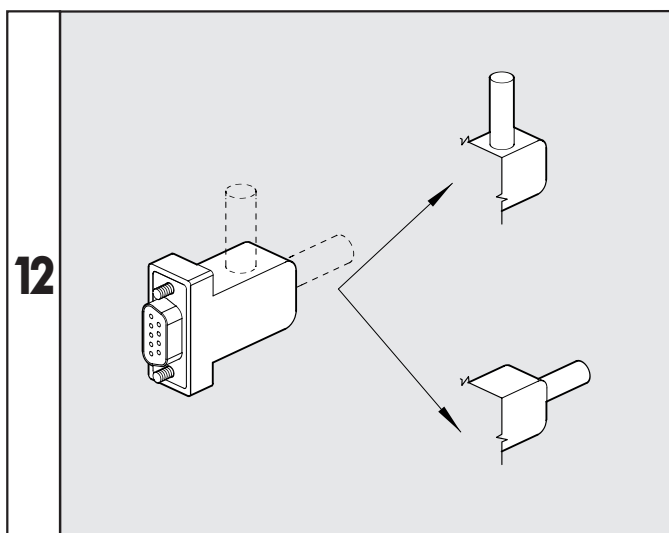
2

ELEKTRISCHER ANSCHLUSS RÜCKSEITIG, 9-POLIG



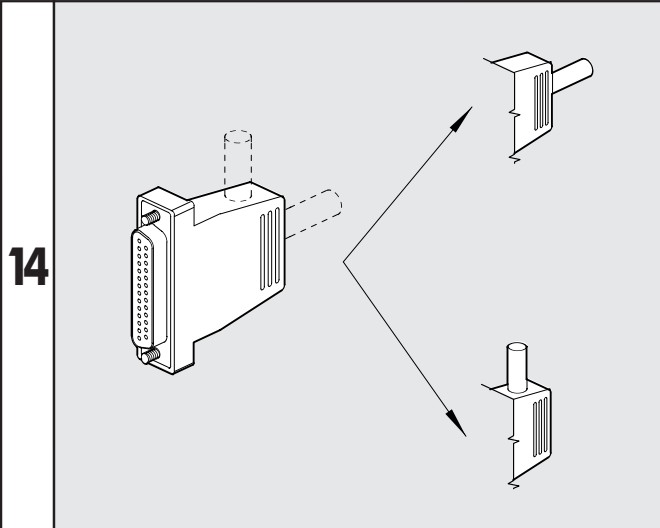
Bestellnummer	Beschreibung
0226180004	Anschluss nach hinten, 9-polig

GERADER + 90° ABGEWINKELTER STECKDOSENSATZ, 9-POLIG



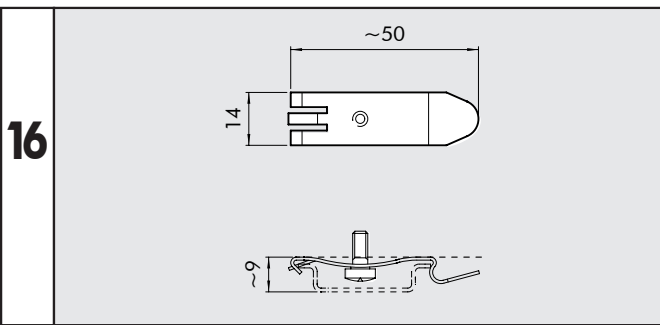
Bestellnummer	Beschreibung
0226180102	Steckdosensatz, 9-polig

GERADER + 90° ABGEWINKELTER STECKDOSENSATZ, 25-POLIG



Bestellnummer	Beschreibung
0226180101	Steckdosensatz, 25-polig

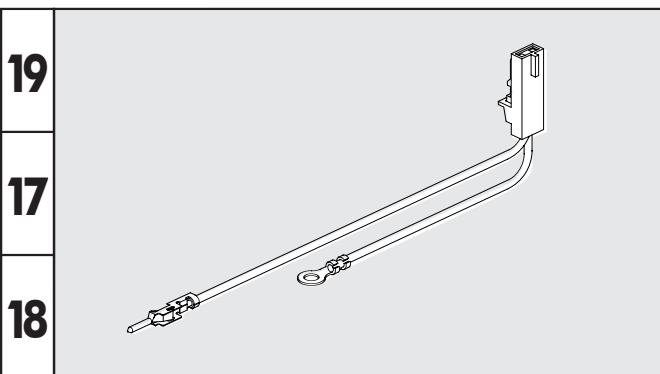
BEFESTIGUNGSKLEMME AUF DER DIN-HUTPROFILSCHIENE



Bestellnummer	Beschreibung
0227300600	BEFESTIGUNGSKLEMME AUF DER DIN - HUTPROFILSCHIENE

einzelnd verpackt

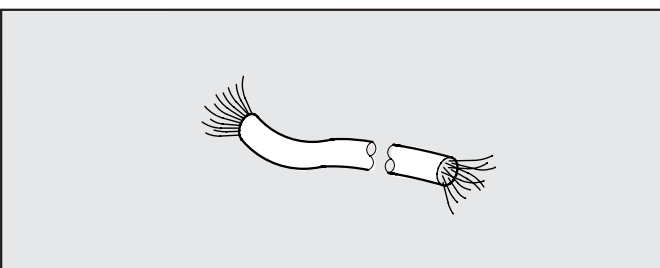
STECKDOSENSATZ MIT VERDRAHTUNG (intern)



Bestellnummer	Beschreibung
0226180399	Steckdosensatzmit Draht 1-6 *)
0226180400	Steckdosensatzmit Draht 7-12 **)
0226180401	Steckdosensatzmit Draht 13-30***)

*) für Ventilverbindungen von der 1. bis zur 6. Position (vom Stecker)
 **) für Ventilverbindungen von der 7. bis zur 12. Position (vom Stecker)
 ***) für Ventilverbindungen von der 13. bis zur 30. Position (vom Stecker)

KABEL

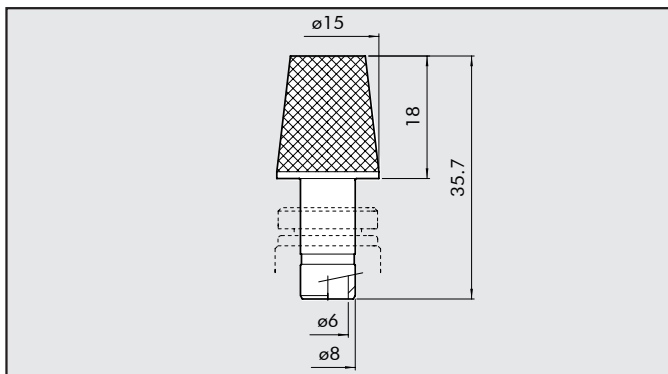


Bestellnummer	Beschreibung
0226107201	10-adriges Kabel
0226107101	19-adriges Kabel
0226107102	25-adriges Kabel

Länge in Meter anzugeben!



STECK-SCHALLDÄMPFER ZUM EINSATZ IN Ø 8

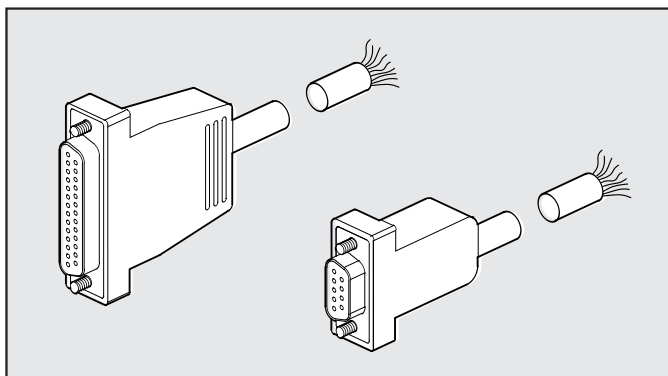


Bestellnummer	Beschreibung
W0970530084	Steck-Schalldämpfer Ø 8

Für die Entlüftungsanschlüsse 3 und 5 an der schmalen Endplatte 1
Seite 2/14 Nummer 4 und an der Zwischenplatte mit Entlüftung
Seite 2/15 Nummer 20

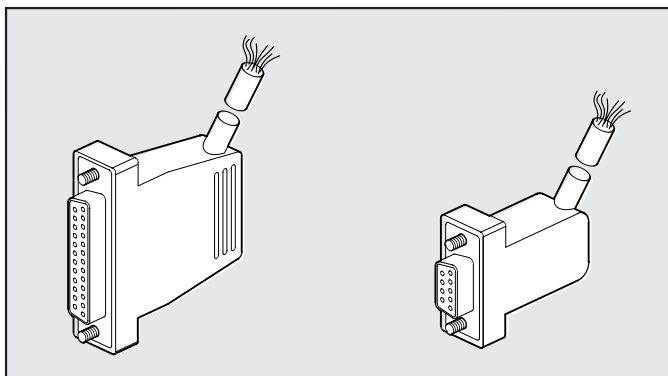
2

STECKDOSENSATZ – KONFEKTIONIERT - GERADE



Bestellnummer	Beschreibung
0226900100	Zubehör: Steckdose + 1m Kabel / gerade 9-polig
0226900250	Zubehör: Steckdose + 2,5m Kabel / gerade 9-polig
0226900500	Zubehör: Steckdose + 5m Kabel / gerade 9-polig
0226920100	Zubehör: Steckdose + 1m Kabel / gerade 25-polig
0226920250	Zubehör: Steckdose + 2,5m Kabel / gerade 25-polig
0226920500	Zubehör: Steckdose + 5m Kabel / gerade 25-polig

STECKDOSENSATZ – KONFEKTIONIERT – 90° ABGEWINKELT

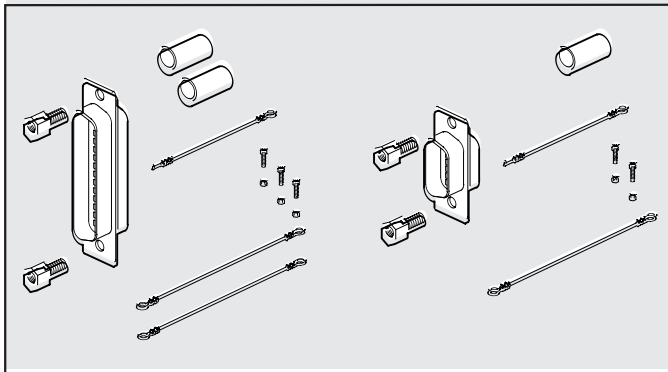


Bestellnummer	Beschreibung
0226910100	Zubehör: Steckdose + 1m Kabel / 90° 9-polig
0226910250	Zubehör: Steckdose + 2,5m Kabel / 90° 9-polig
0226910500	Zubehör: Steckdose + 5m Kabel / 90° 9-polig
0226930100	Zubehör: Steckdose + 1m Kabel / 90° 25-polig
0226930250	Zubehör: Steckdose + 2,5m Kabel / 90° 25-polig
0226930500	Zubehör: Steckdose + 5m Kabel / 90° 25-polig

VERDRÄHTUNGSTABELLE FÜR KONFEKTIONIERTEN STECKDOSENSÄTZE

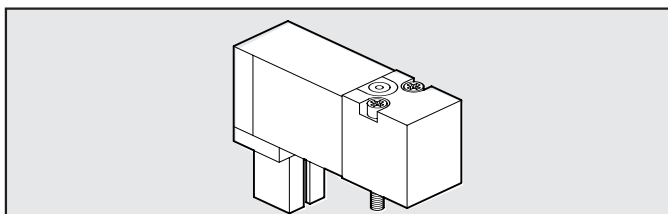
25 POLIG	Position des Steckkontaktes	Farbe der Isolation des korrespondierenden Leiters	Position des Steckkontaktes	Farbe der Isolation des korrespondierenden Leiters	Position des Steckkontaktes	Farbe der Isolation des korrespondierenden Leiters	9 POLIG	Position des Steckkontaktes	Farbe der Isolation des korrespondierenden Leiters
	1	blau / schwarz	10	braun / weiß	19	gelb / schwarz		1	grün / schwarz
2	rot / braun	11	rot / orange	20	weiß	2	weiß		
3	weiß / schwarz	12	hellblau	21	blau / weiß	3	blau / schwarz		
4	rot / blau	13	gelb / weiß	22	braun	4	blau		
5	schwarz / orange	14	gelb	23	grün / weiß	5	gelb / schwarz		
6	gelb / rot	15	rot / grün	24	rot	6	gelb		
7	schwarz / braun	16	orange	25	grün / schwarz	7	rot / schwarz		
8	weiß / rot	17	orange / weiß			8	grün		
9	rot / schwarz	18	grün			9	weiß / schwarz		

STECKER-SATZ MIT KONTAKTEN UND BASISANSCHLUSS



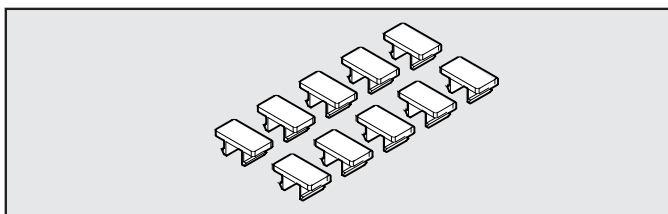
Bestellnummer	Beschreibung
0226180201	Steckersatz – 25-polig
0226180202	Steckersatz – 9-polig

STEUER-MAGNET



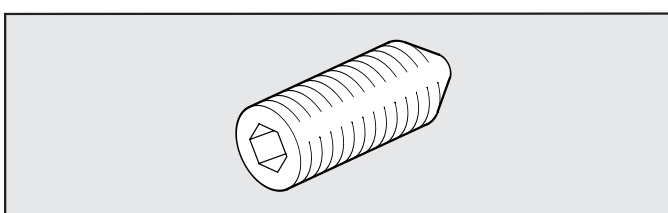
Bestellnummer	Beschreibung
W4005001000	Steuermagnet 24VDC LED

BESCHRIFTUNGSSCHILDER - SATZ



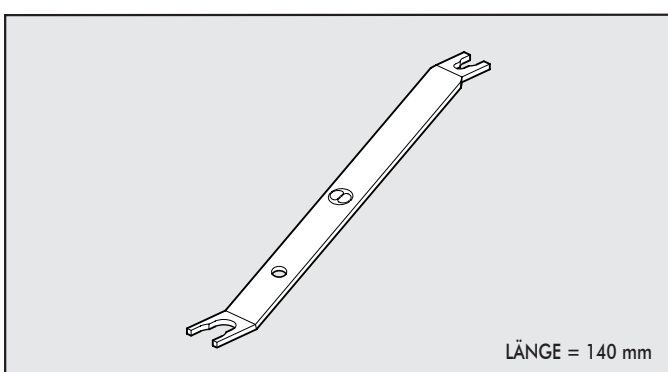
Bestellnummer	Beschreibung
0226107000	Beschriftungsschildersatz
In 10er Verpackungen	

INNENSECHSKANT-SCHRAUBEN-SATZ

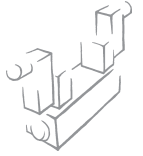


Bestellnummer	Beschreibung
0227300800	Schraubensatz für MULTIMACH
In 10er Verpackungen	

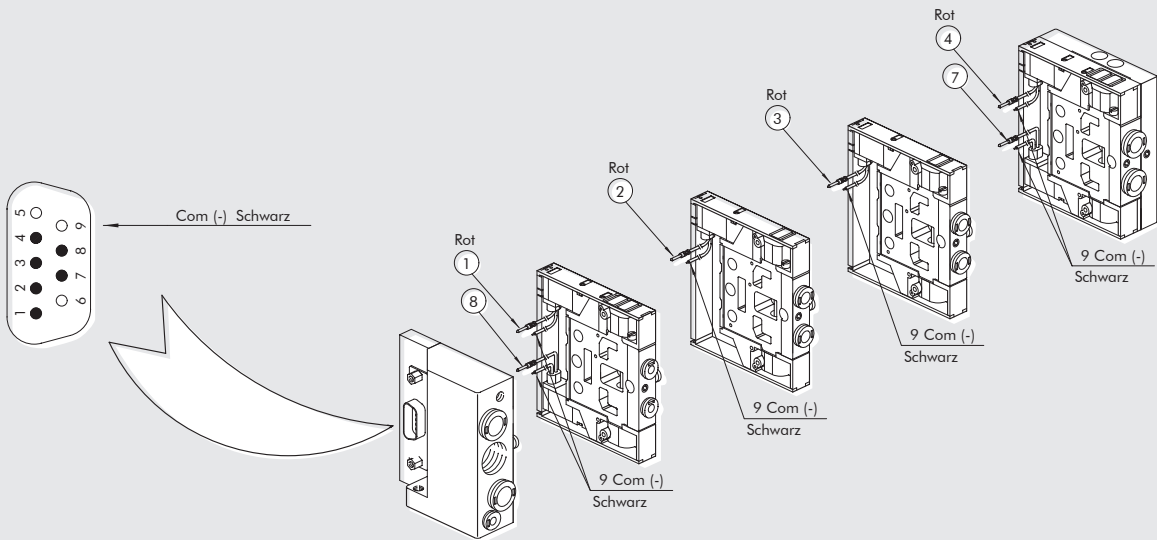
R17 - ROHR LÖSEWERKZEUG



Bestellnummer	Beschreibung	Ø Schlauch	Notizen
2L17001	RL17	von Ø 3 bis Ø 10	Für R und Fox Verschraubungen

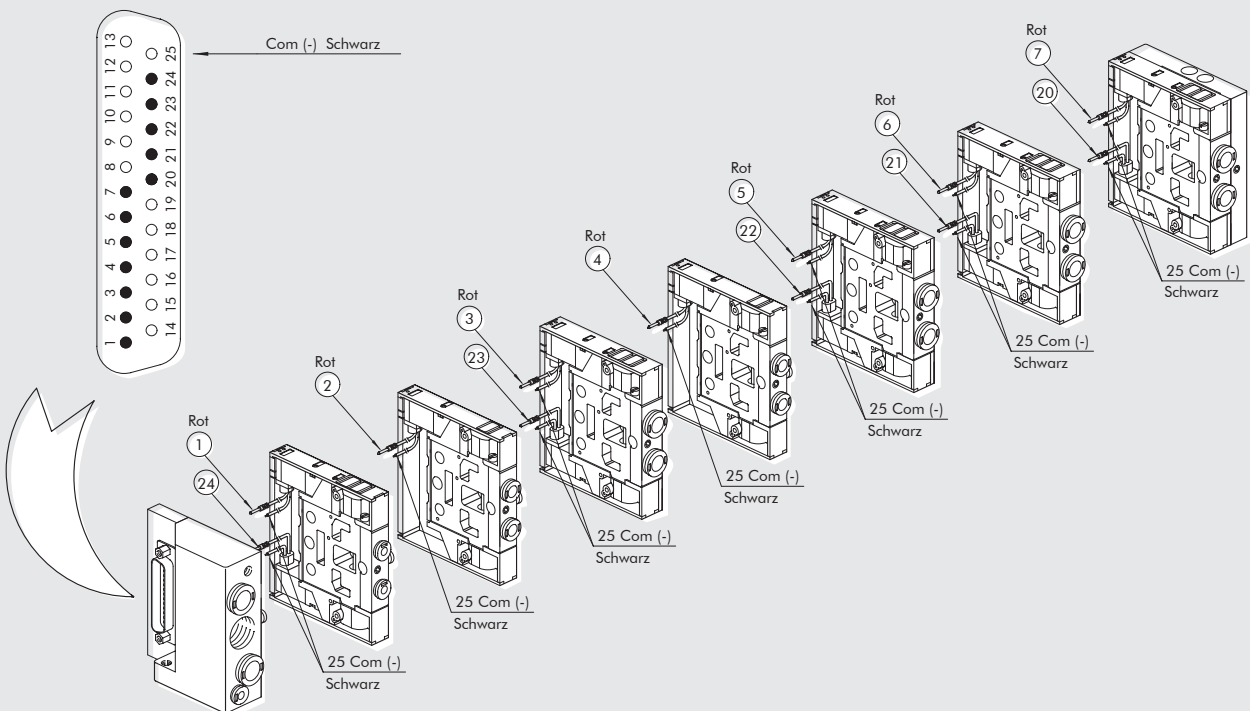


VERDRÄHTUNGSÜBERSICHT FÜR DEN 9-POLIGEN ANSCHLUSS



ANMERKUNG: AUF ANFRAGE AUCH MIT POSITIVEM KORRESPONDIERENDEN (COM)

VERDRÄHTUNGSÜBERSICHT FÜR DEN 25-POLIGEN ANSCHLUSS



ANMERKUNG: AUF ANFRAGE AUCH MIT POSITIVEM KORRESPONDIERENDEN (COM)