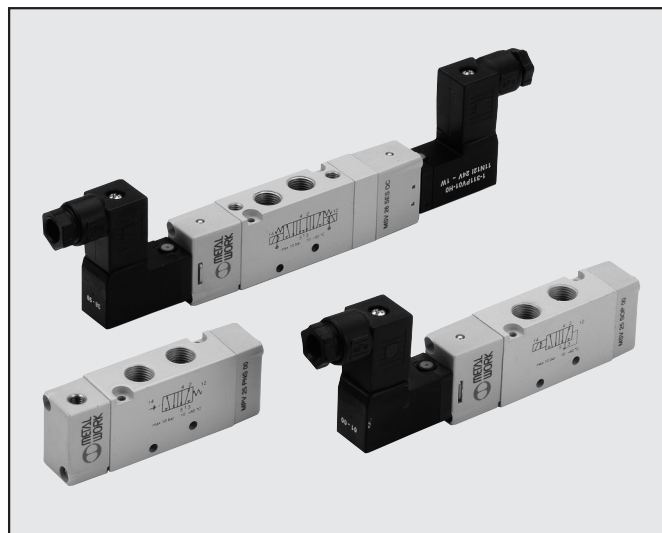




MACH 16 VENTILE

Nur in Grösse 1/8" verfügbar. Ausführungen 5/2 und 5/3 mit pneumatischer und elektrischer Betätigung. Mach16 sind typische Kleinventile, mit nur 16 mm Breite, mit ausgezeichnetem Durchfluss=750 NL/min bei 6 bar ΔP 1 bar.

Die Ventile können in-line, auf einer Verteilung oder auf Grundplatte (einzel- oder mehrfach) verwendet werden. Das MACH Design ist das Ergebnis des Miniaturisierungs-Konzeptes mit gleicher Robustheit und Zuverlässigkeit.

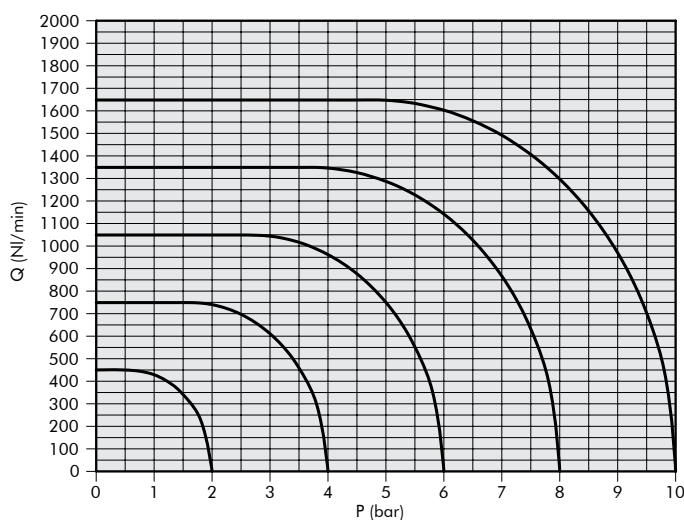


2

TECHNISCHE DATEN

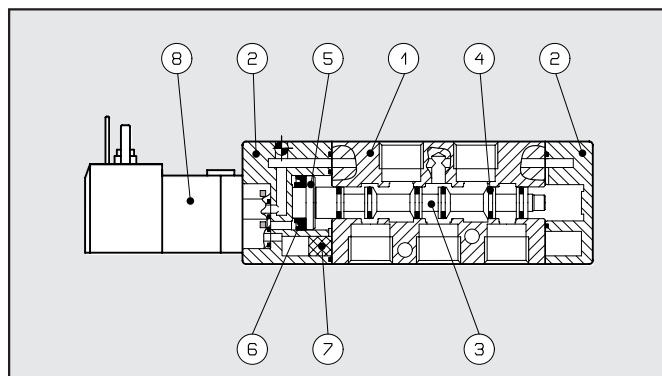
Ventil-Anschlussgewinde	1/8"
Art der Ansteuerung	M5 pneumatische Betätigung - elektropneumatisch mit integrierter Spule
max. Aussendurchm. der Dichtungen für Anschlüsse 1-3- 5	15 mm
max. Aussendurchm. Anschlüsse 2 - 4	15 mm
Arbeitstemperaturbereich	-10°C bis 60°C
minimaler Steuerdruck - pneumatische Ansteuerung	monostabil mit pneum. Federn: siehe Seite 2.2/86 1,6 bar für monostabile Ventile - mech. Feder 1 bar für bistabile Ventileñ 1,9 bar für Ventile 5/3
maximaler Arbeitsdruck	10 bar
Medium	gefilterte und geölte oder ungeölte Luft wenn mit Schmierung, dann kontinuierlich
Empfohlene Schmierung	ISO und UNI FD22
elektrische Ansteuerung	integrierte Spule DIN 43650 Form C
Handhilfsbetätigung	monostabil am elektrischen Piloten (bistabil auf Anfrage)
Anschlüsse in der Grundplatte	1-3-5 und Steuerentlüftung
Einzelventilbefestigung	2 Schrauben M3
Grundplattenbefestigung/Ventile	2 Schrauben M2,5x30
Einbaulage	beliebig (vertikale Montage wird wegen der Vibrations-empfindlichkeit bistabiler Ventile nicht empfohlen)
Durchfluss bei 6 bar ΔP 0,5 bar	540 NI/min
Durchfluss bei 6 bar ΔP 1 bar	750 NI/min
Durchflussleistung C	149,8 NI/min · bar
Kritischer Faktor b	0,525 bar/bar

DURCHFLUSS-DIAGRAMM

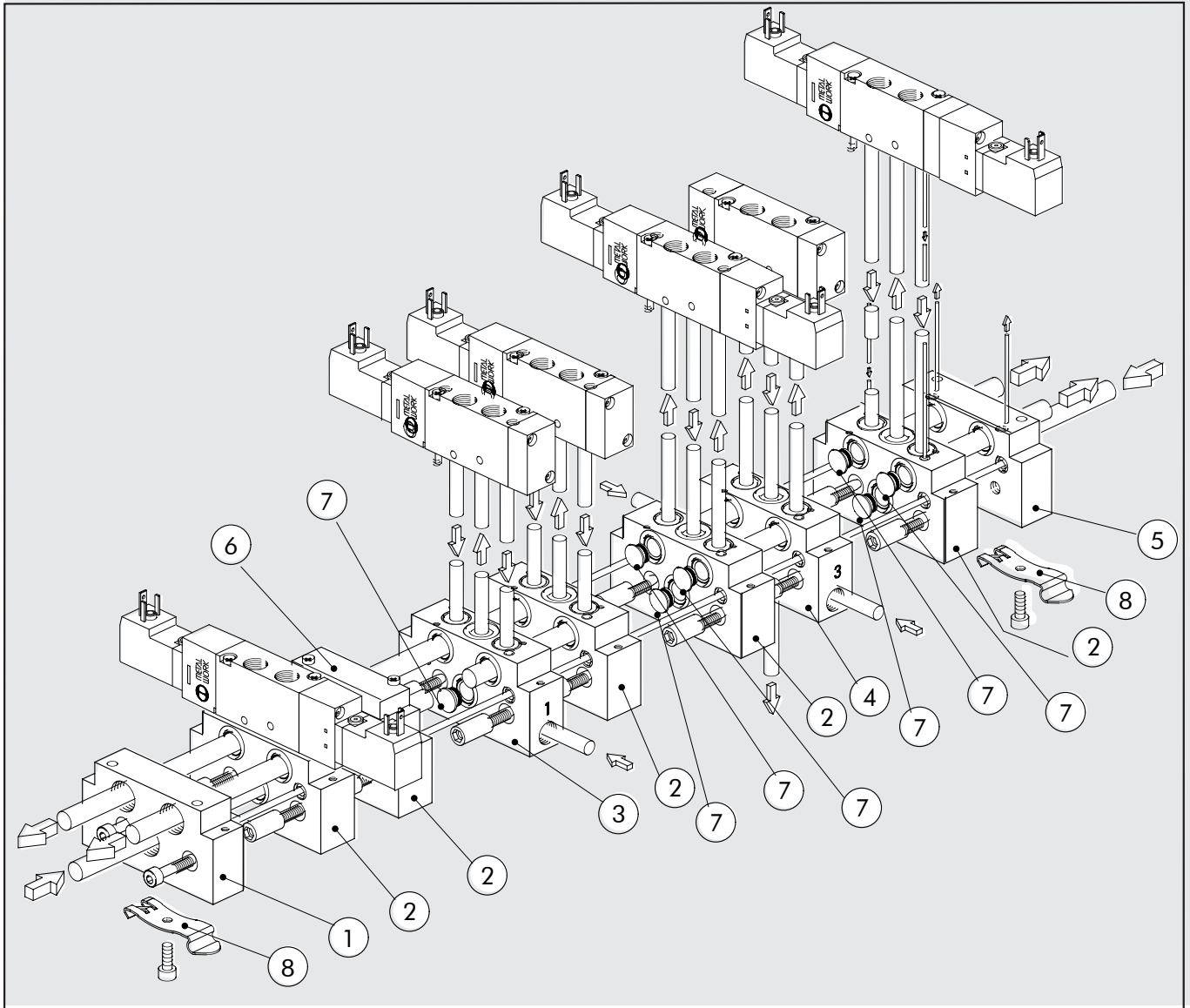


KOMPONENTEN

- ① VENTILGEHÄUSE: Aluminium
- ② ABDECKUNG/ANSTEUERUNG: HOSTAFORM®
- ③ KOLBENSCHIEBER: Aluminium
- ④ DICHTUNGEN: Polyurethan
- ⑤ HILFSKOLBEN: HOSTAFORM®
- ⑥ HILFSKOLBEN-DICHTUNG: Polyurethan
- ⑦ FILTER: gesinterte Bronze
- ⑧ ANSTEUERUNG: mit integrierter Spule



GRUNDPLATTEN FÜR MACH 16



Code	Beschreibung	Bestellnummer
①	M16/VDMA Versorgungs-Endplatten-Satz	0227100201
②	M16 Grundplatten-Satz	0227100150
③	M16 zusätzlicher Versorgungsplatten-Satz	0227100301
④	M16 Entlüftungs-Versorgungs-Grundplatten-Satz	0227100302
⑤	M16/VDMA Ausgangs-Endplatten-Satz	0227100200
⑥	M16 Abdeckplatte (für freien Ventilplatz)	0225004500
⑦	Zwischen-Stopfen (für die Trennung von Druckbereichen)	0227100000
⑧	Befestigung auf der DIN-Hutprofilschiene	0227300600

TYPENSCHLÜSSEL

M	S	V	2	5	S	O	P	O	O	24VDC		
FAMILIE		ANSCHLUSS		FUNKTION		BETÄTIGUNG 14		RÜCKSTELLUNG 12		WEITERE DETAILS		SPANNUNG
MSV	elektrisch/ pneumatisch	2	1/8"	5	5/2	SO	elektrisch/ pneumatisch	P	pneumat. Feder	OO	5/2	24VDC
MPV	pneumatisch			6	5/3	SE	mit. ex. Steuerluft	S	mecna. Feder	CC	Zentr. geschl.	24VAC
						PN	pneumatisch	B	bistabil	OC	Zentr. entlüftet	110VAC
										PC	Zentr. belüftet	220VAC



MACH 16 VENTILE MPV, PNEUMATISCH

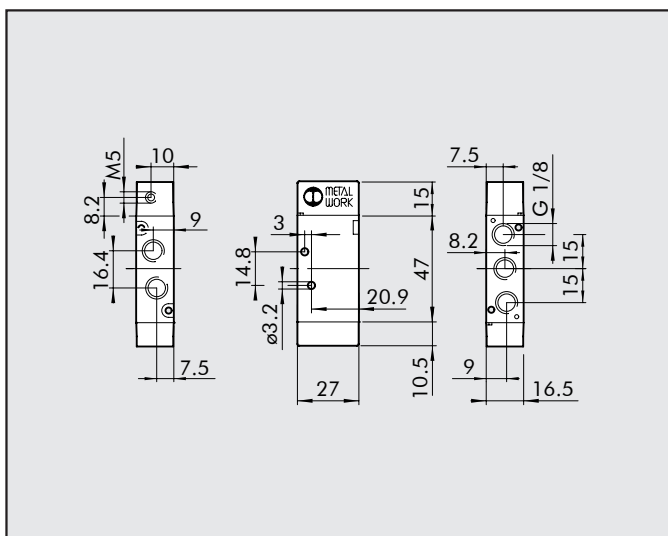
TECHNISCHE DATEN

Arbeitsdruckbereich	Vakuum - 10 bar
minimaler Arbeitsdruck:	
• monostabil mit pneumatischer Feder	siehe Diagramm Seite 2.2/86
• monostabil mit mechanischer Feder	1.6 bar
• Mittelstellung 5/3	1.9 bar
• bistabil	1 bar
Durchflussleistung C	149.8 NI/min · bar
Kritischer Faktor b	0.525 bar/bar
Durchfluss bei 6 bar ΔP 0.5 bar	540 NI/min
Durchfluss bei 6 bar ΔP 1 bar	750 NI/min
Einschaltzeiten bei 6 bar:	
• monostabil	4 ms
• bistabil	4 ms
Ausschaltzeiten bei 6 bar:	
• monostabil	8.4 ms
• bistabil	4 ms



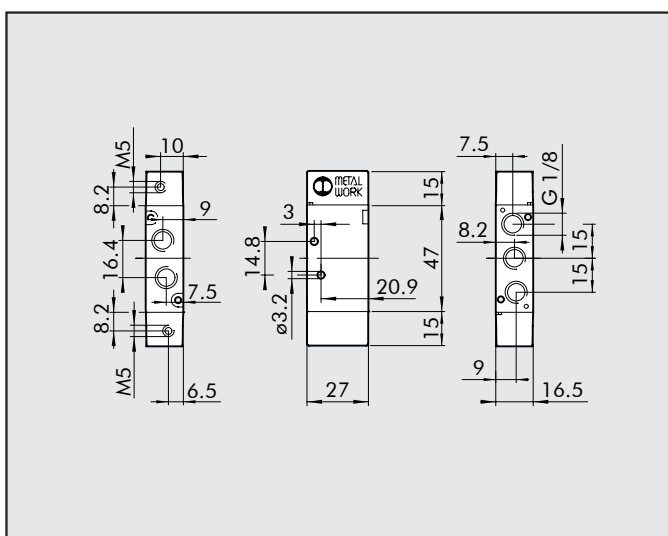
2

MONOSTABIL 5/2



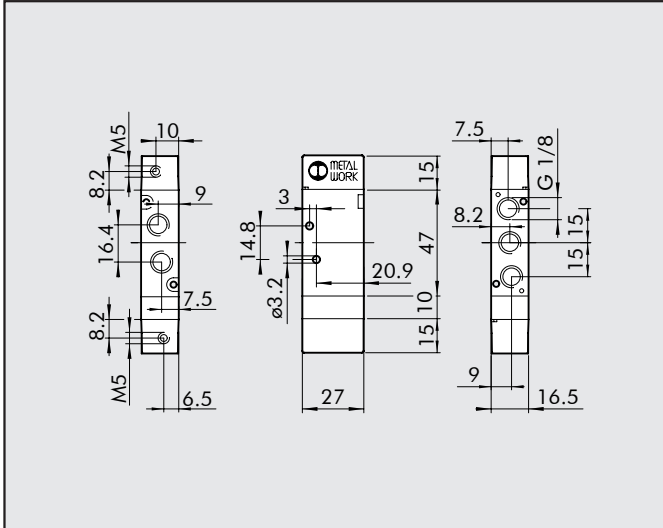
Symbol	Typ	Bestellnummer	Gewicht [g]
	MPV 25 PNP OO	7062010100	60
	MPV 25 PNS OO	7062010130	61

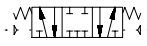

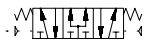
BISTABIL 5/2



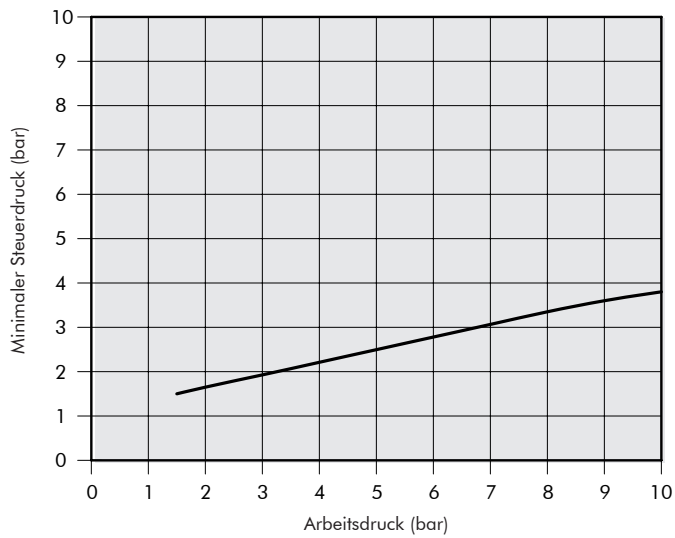
Symbol	Typ	Bestellnummer	Gewicht [g]
	MPV 25 PNB OO	7062010110	62

MITTELSTELLUNGS-VENTILE 5/3



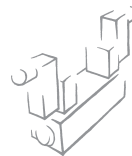
Symbol	Typ	Bestellnummer	Gewicht [g]
	MPV 26 PNS CC	7062010210	73
	MPV 26 PNS OC	7062010310	73
	MPV 26 PNS PC	7062010410	73

ARBEITSDRUCK-DIAGRAMM



ANMERKUNGEN

Blank area for notes.



MACH 16 VENTILE MPV, ELEKTROPNEUMATISCH

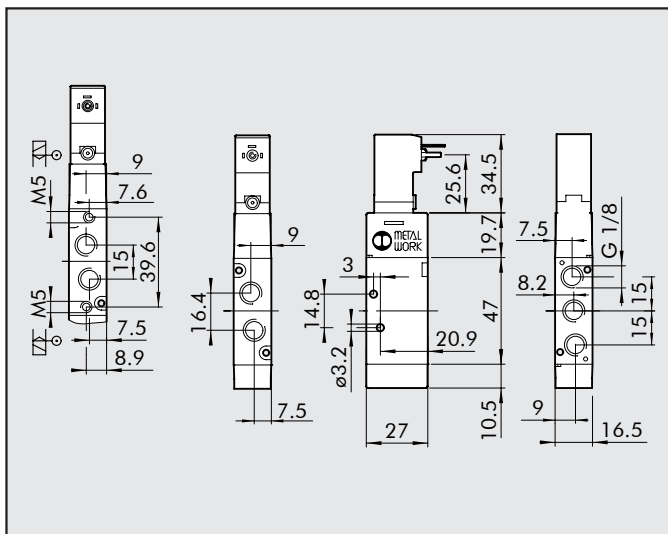
TECHNISCHE DATEN

Arbeitsdruckbereich:	
• monostabil	1,5-10 bar
• bistabil	1-10 bar
• mit externer Druckluft	Vakuum - 10 bar
Minimaler Steuerdruck	2 bar
Arbeitstemperaturbereich	-10° bis 60°C
Durchflussleistung C	149.8 NI/min · bar
Kritischer Faktor b	0.525 bar/bar
Durchfluss bei 6 bar ΔP 0.5 bar	540 NI/min
Durchfluss bei 6 bar ΔP 1 bar	750 NI/min
Zeit ein/aus monostabil bei 6 bar	12 ms / 26 ms
Zeit ein/aus bistabil bei 6 bar	21 ms / 21 ms
Handhilfsbetätigung	monostabil an der elektr. Ansteuerung (auch bistabil auf Anfrage)
Ansteuerung mit integrierter Spule	24 VDC - 24 VAC - 110 VAC - 220 VAC
Leistungsbedarf	1 W
Spannungstoleranz	-10% ÷ +15%
Isolationsklasse	F 155
Schutzart	IP 65 EN60529 mit Steckdose
Einschaltdauer	100% ED
Elektrische Anschlüsse	DIN 43650 Form C



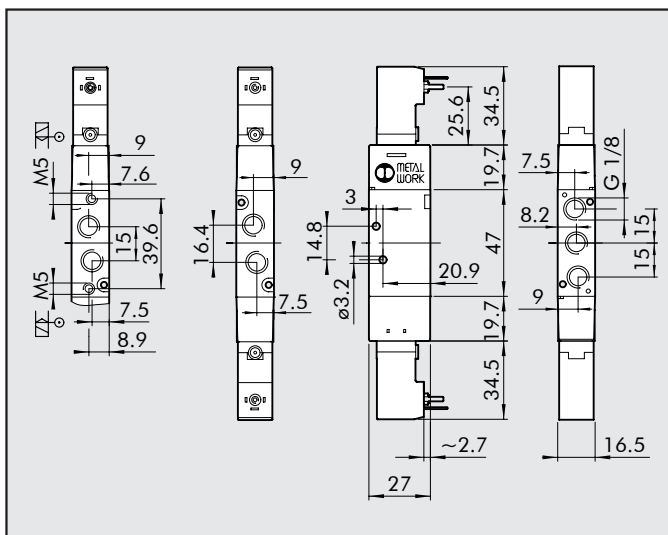
2

MONOSTABIL 5/2



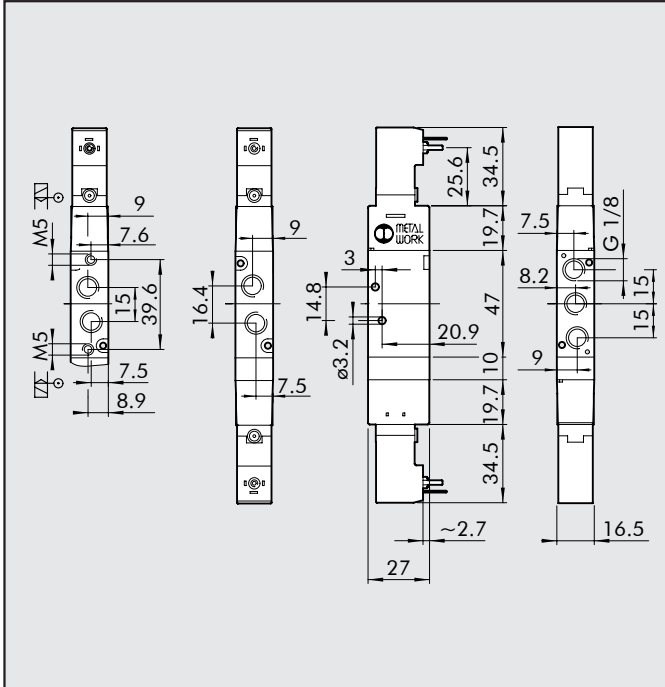
Symbol	Typ	Bestellnummer	Gewicht [g]
	MSV 25 SOP 00 24VDC	7062020102	92
	MSV 25 SOP 00 24VAC	7062020103	92
	MSV 25 SOP 00 110VAC	7062020104	92
	MSV 25 SOP 00 220VAC	7062020105	92
	MSV 25 SOS 00 24VDC	7062020132	93
	MSV 25 SOS 00 24VAC	7062020133	93
	MSV 25 SOS 00 110VAC	7062020134	93
	MSV 25 SOS 00 220VAC	7062020135	93
	MSV 25 SES 00 24VDC	7062030132	93
	MSV 25 SES 00 24VAC	7062030133	93
	MSV 25 SES 00 110VAC	7062030134	93
	MSV 25 SES 00 220VAC	7062030135	93

BISTABIL 5/2



Symbol	Typ	Bestellnummer	Gewicht [g]
	MSV 25 SOB 00 24VDC	7062020112	124
	MSV 25 SOB 00 24VAC	7062020113	124
	MSV 25 SOB 00 110VAC	7062020114	124
	MSV 25 SOB 00 220VAC	7062020115	124
	MSV 25 SEB 00 24VDC	7062030112	125
	MSV 25 SEB 00 24VAC	7062030113	125
	MSV 25 SEB 00 110VAC	7062030114	125
	MSV 25 SEB 00 220VAC	7062030115	125

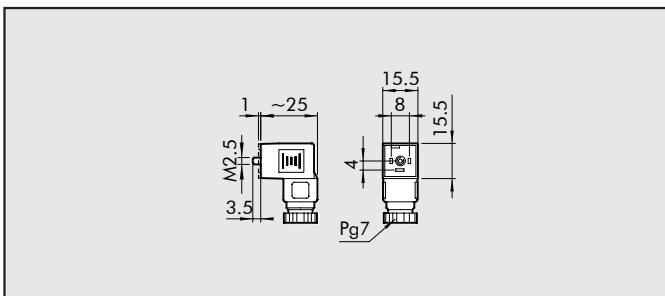
MITTELSTELLUNGS-VENTILE 5/3



Symbol	Typ	Bestellnummer	Gewicht [g]
	MSV 26 SOS CC 24VDC	7062020212	142
	MSV 26 SOS CC 24VAC	7062020213	142
	MSV 26 SOS CC 110VAC	7062020214	142
	MSV 26 SOS CC 220VAC	7062020215	142
	MSV 26 SOS OC 24VDC	7062020312	142
	MSV 26 SOS OC 24VAC	7062020313	142
	MSV 26 SOS OC 110VAC	7062020314	142
	MSV 26 SOS OC 220VAC	7062020315	142
	MSV 26 SOS PC 24VDC	7062020412	142
	MSV 26 SOS PC 24VAC	7062020413	142
	MSV 26 SOS PC 110VAC	7062020414	142
	MSV 26 SOS PC 220VAC	7062020415	142
		MSV 26 SES CC 24VDC	7062030212
MSV 26 SES CC 24VAC		7062030213	143
MSV 26 SES CC 110VAC		7062030214	143
MSV 26 SES CC 220VAC		7062030215	143
	MSV 26 SES OC 24VDC	7062030312	143
	MSV 26 SES OC 24VAC	7062030313	143
	MSV 26 SES OC 110VAC	7062030314	143
	MSV 26 SES OC 220VAC	7062030315	143
	MSV 26 SES PC 24VDC	7062030412	143
	MSV 26 SES PC 24VAC	7062030413	143
	MSV 26 SES PC 110VAC	7062030414	143
	MSV 26 SES PC 220VAC	7062030415	143

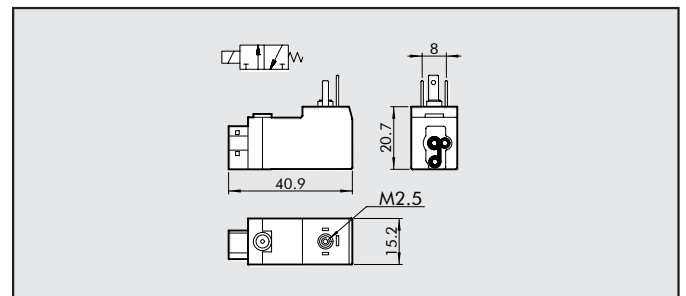
ZUBEHÖR: MACH 16 VENTILE MSV, ELEKTROPNEUMATISCH

STECKDOSE 15mm FORM C NACH DIN 43650

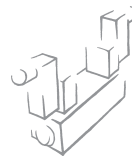


Bestellnummer	Beschreibung
W0970501021	STECKDOSE 15 mm FORM C DIN 43650
W0970501022	STECKDOSE 15mm FORM C DIN 43650 LED 24V
W0970501025	STECKDOSE 15 mm FORM C DIN 43650 LED+VDR 24V

ERSATZTEILE: ANSTEUERUNG FÜR MACH 16

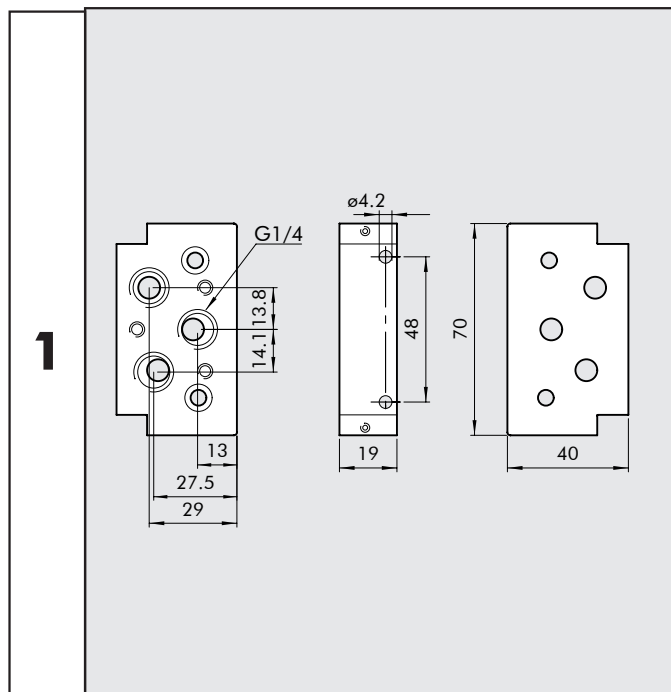


Bestellnummer	Beschreibung
W4015101000	IN-LINE ANSTEUERUNG M16 24 VDC
W4015101010	IN-LINE ANSTEUERUNG M16 24 VDC 50/60 Hz
W4015101020	IN-LINE ANSTEUERUNG M16 110 VAC 50/60 Hz
W4015101030	IN-LINE ANSTEUERUNG M16 230 VAC 50/60 Hz



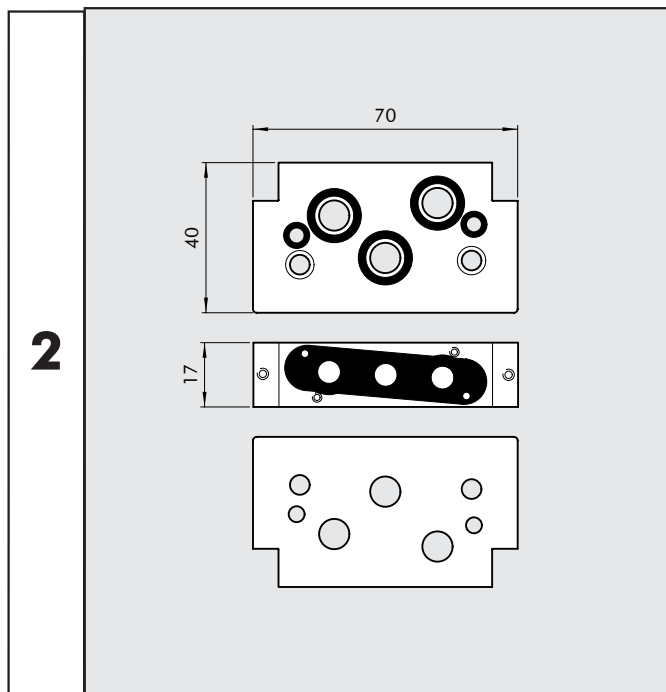
GRUNDPLATTEN FÜR VENTILE MACH 16

MACH 16 EINGANGS-ENDPLATTE



Bestellnummer	Beschreibung	Gewicht [g]
0227100201	EINGANGS-ENDPLATTEN-SATZ M16/VDMA	125

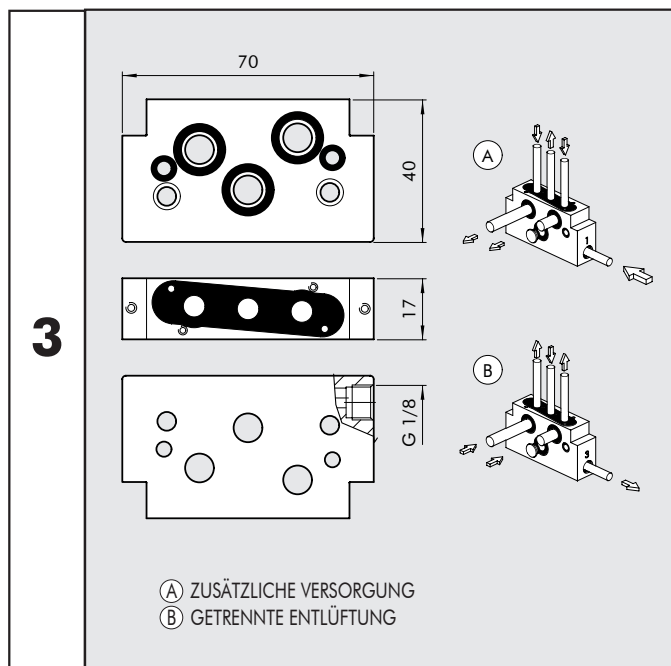
MACH 16 GRUNDPLATTE



Bestellnummer	Beschreibung	Gewicht [g]
0227100150	GRUNDPLATTEN-SATZ M16	121

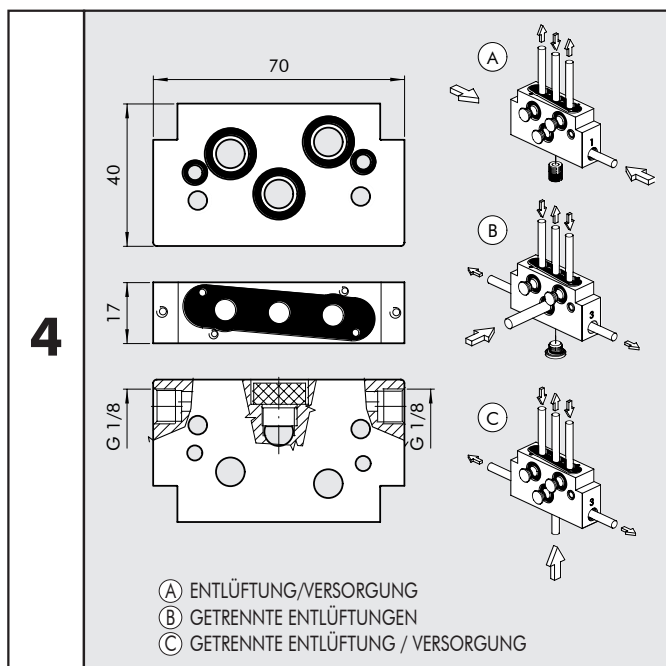
2

MACH 16 ZUSÄTZLICHE VERSORGUNGSPLATTE



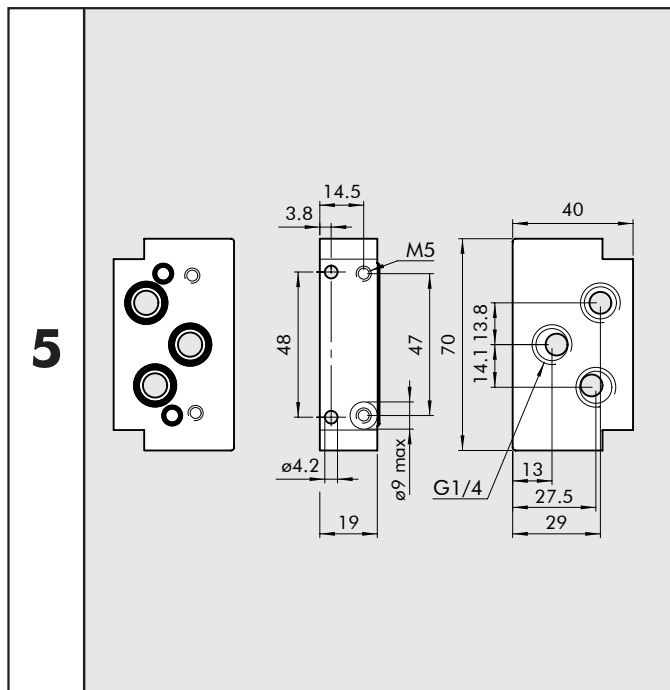
Bestellnummer	Beschreibung	Gewicht [g]
0227100301	GRUNDPLATTEN-SATZ ZUS. VERSORGUNG M16	119

MACH 16 ENTLÜFTUNGS-VERSORGUNGS-PLATTE



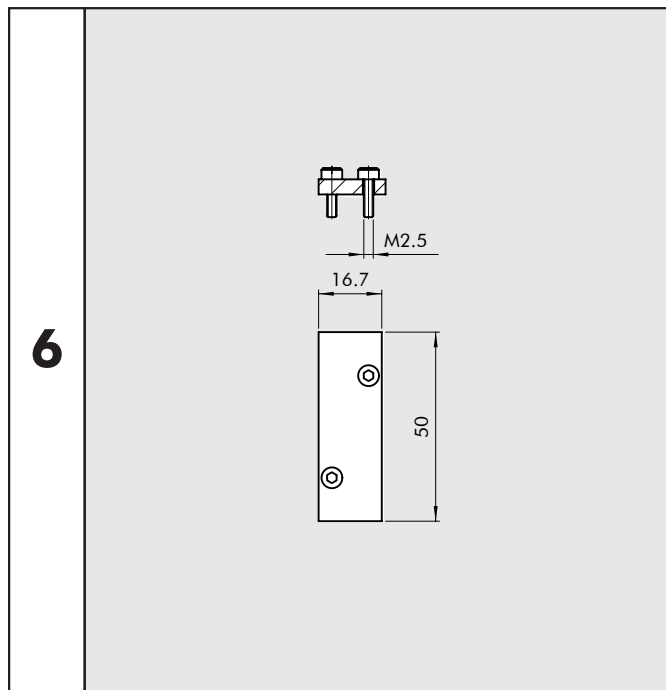
Bestellnummer	Beschreibung	Gewicht [g]
0227100302	GRUNDPLATTEN SATZ - ENTL./VERSORG.	113

MACH 16 AUSGANGS-ENDPLATTE



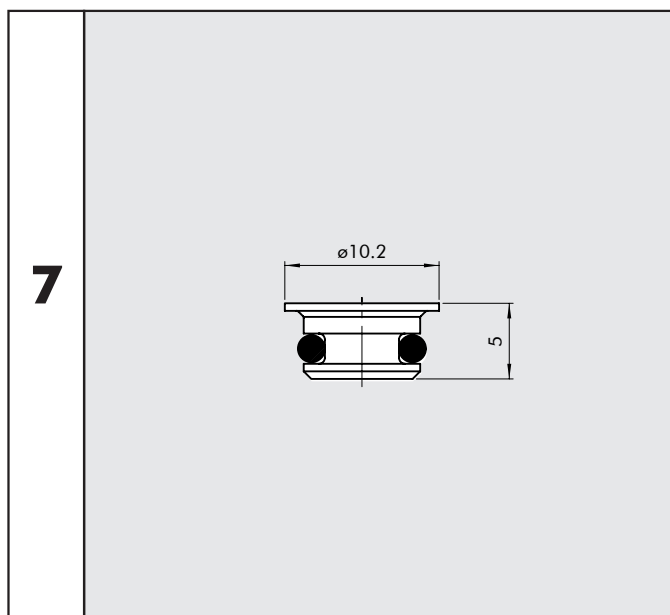
Bestellnummer	Beschreibung	Gewicht [g]
0227100200	AUSGANGS-ENDPLATTEN-SATZ M16/VDMA	122

ABDECKPLATTE (FÜR FREIEN VENTILPLATZ)



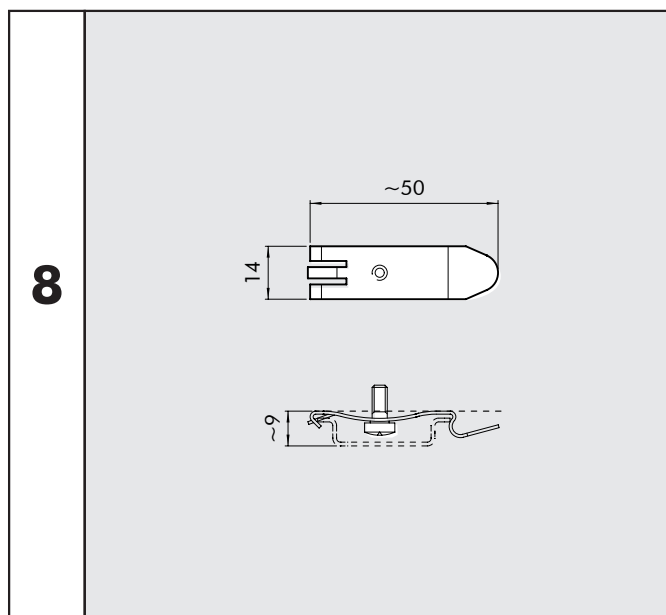
Bestellnummer	Beschreibung	Gewicht [g]
0225004500	ZUBEHÖR - ABDECKPLATTE FÜR MACH 16	18

ZWISCHEN-STOPFEN



Bestellnummer	Beschreibung	Gewicht [g]
0227100000	ZWISCHEN-STOPFEN	1

BEFESTIGUNG AUF DIN-HUTPROFILSCHIENE

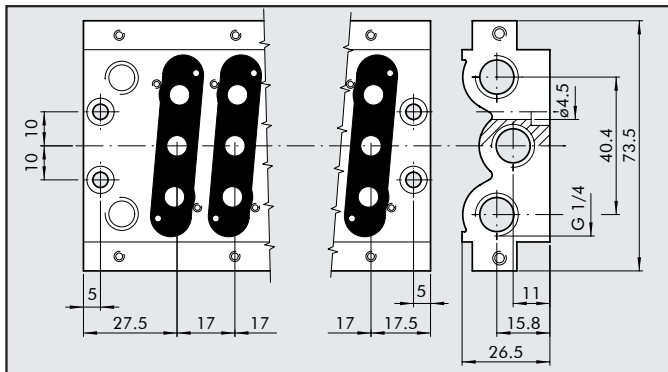


Bestellnummer	Beschreibung	Gewicht [g]
0227300600	BEFESTIGUNG AUF DIN-SCHIENE	7



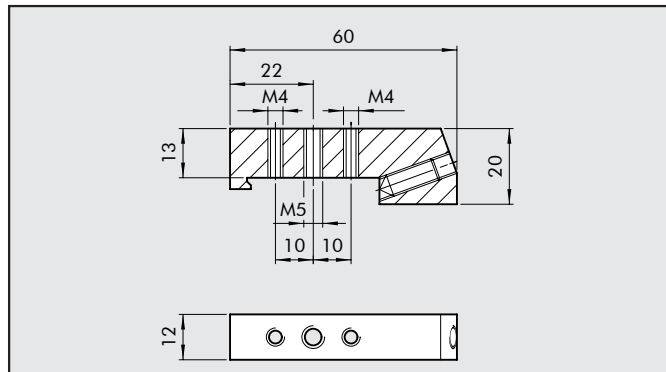
MEHRFACHGRUNDPLATTEN VENTILE MACH 16

MEHRFACHGRUNDPLATTE FÜR MACH 16



Bestellnummer	Beschreibung	Ventilpositionen	Gewicht [g]
0225000201	PLATTE CVM.PN-08-02-0-000	2	180
0225000401	PLATTE CVM.PN-08-04-0-000	4	286
0225000601	PLATTE CVM.PN-08-06-0-000	6	390
0225000801	PLATTE CVM.PN-08-08-0-000	8	500
0225001001	PLATTE CVM.PN-08-10-0-000	10	613
0225001201	PLATTE CVM.PN-08-12-0-000	12	706

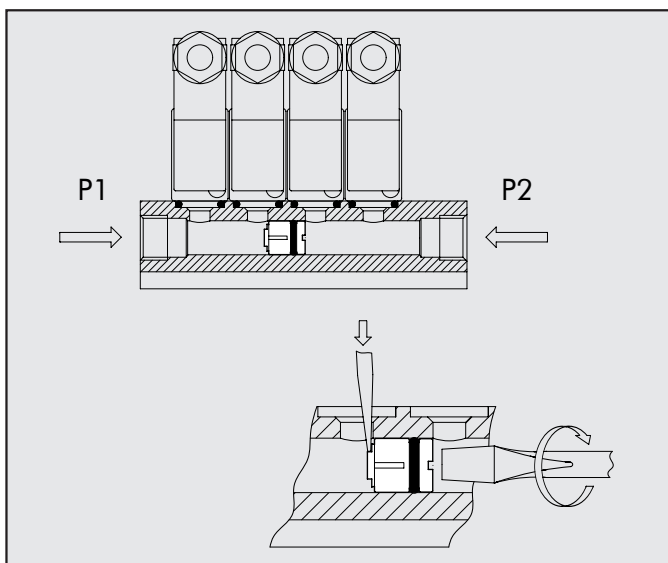
Ω SCHIENEN BEFESTIGUNG FÜR MACH 16



Bestellnummer	Beschreibung	Gewicht [g]
0225004600	ZUBEHÖR: OMEGA-ADAPTER MACH 16	46

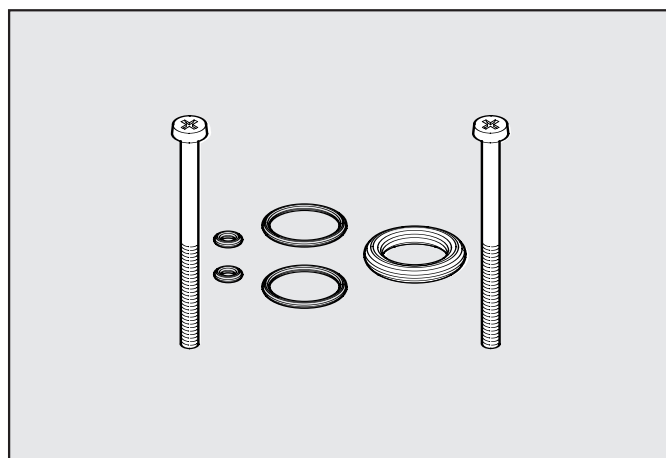
2

ZWISCHEN-STOPFEN - ANWENDUNG



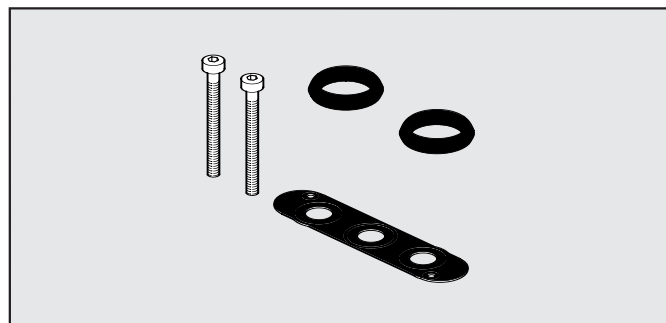
Bestellnummer	Beschreibung	Gewicht [g]
0227100001	ZUBEHÖR: MEHRFACHPLATTEN-STOPFEN	6

VERBINDUNGS-/DICHTUNGS-SATZ



Bestellnummer	Beschreibung	Gewicht [g]
0226007030	M16 MEHRFACHPLATTEN-DICHTUNGS-SATZ	5

MEHRFACHPLATTEN-DICHTUNGS-SATZ



Bestellnummer	Beschreibung	Gewicht [g]
0226007030	M16 MEHRFACHPLATTEN-DICHTSATZ	5