

MACH 11 VENTILE

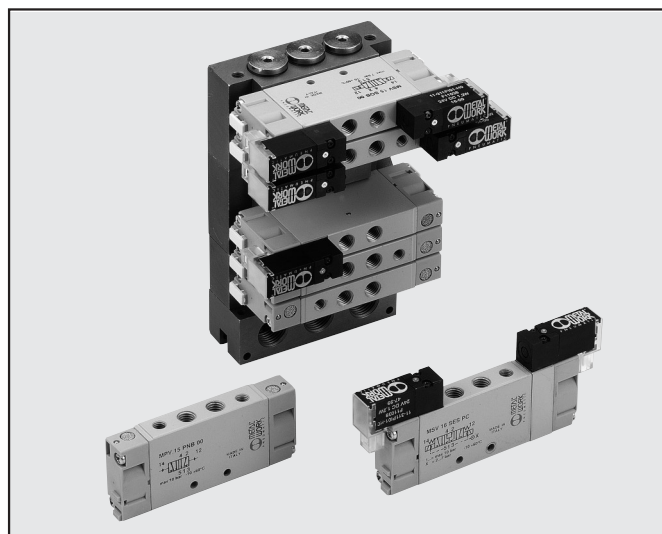
Mach 11-in-line-Ventile mit M7 Gewindeanschlüssen gibt es in folgenden Ausführungen:

- 5/2 monostabil und bistabil
- 5/3 mit Zentrum geschlossen, entlüftet oder belüftet

Ansteuerung:

- pneumatisch
- elektropneumatisch 24 V

Mit dem ausserordentlich kompakten Design, nur 11mm Baubreite und hohem Durchfluss, können diese Ventile in einer Vielzahl von Automatisierungsanwendungen dienen.



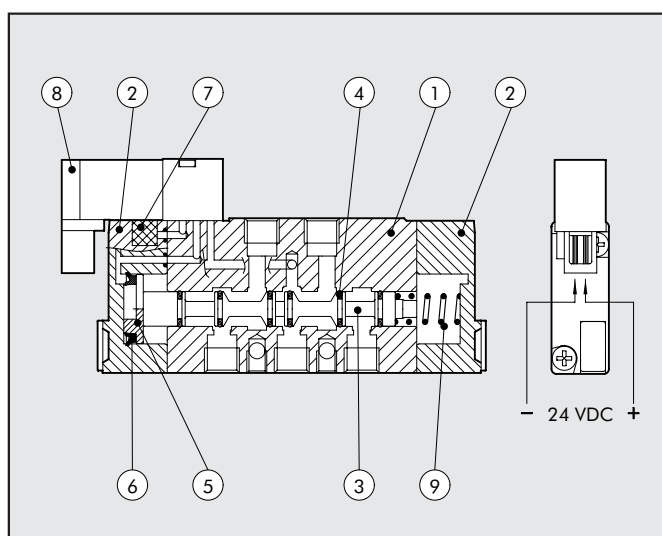
2

TECHNISCHE DATEN

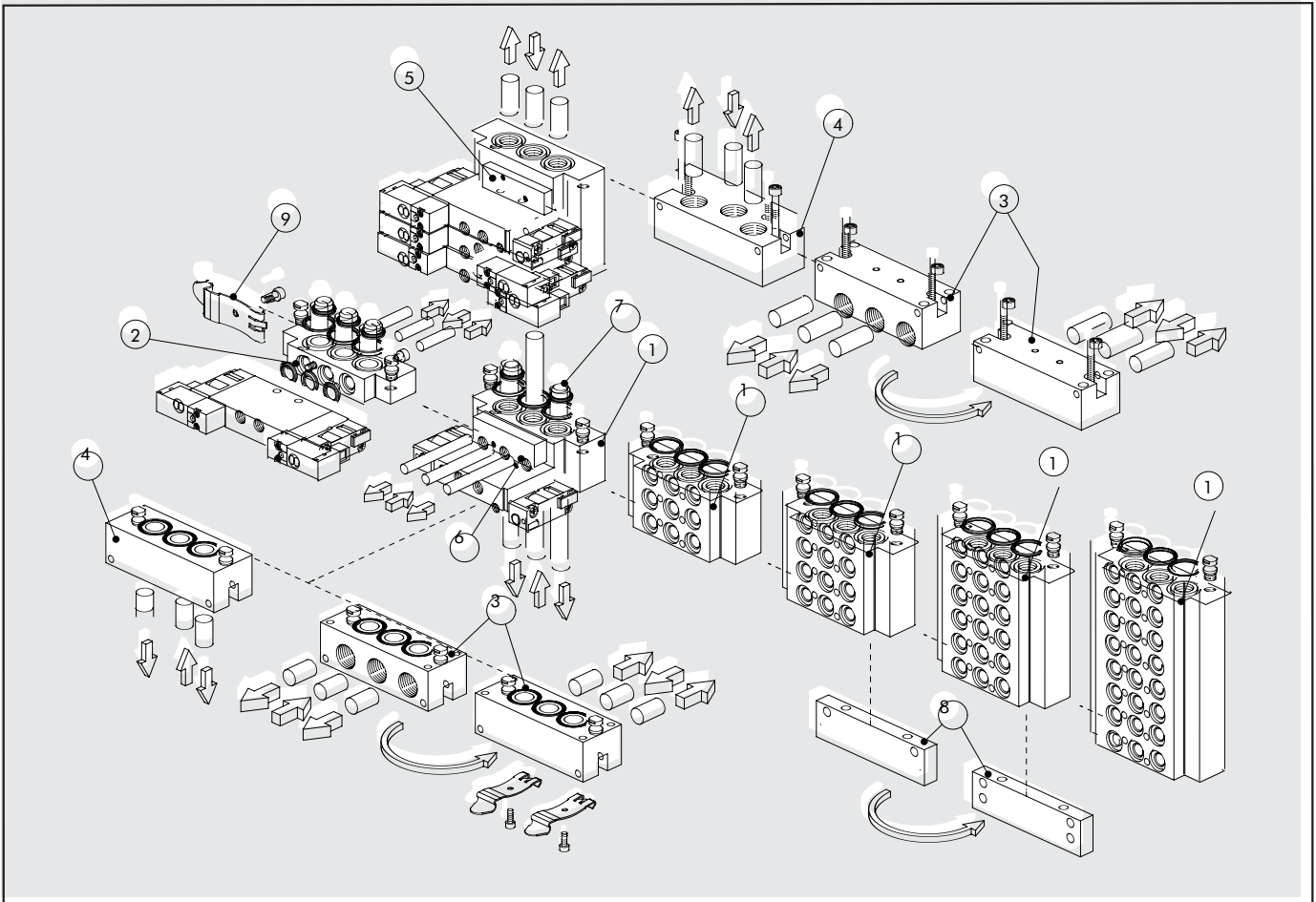
| | | | |
|--|---|---------------------------|--------------------------------------|
| Ventilanschlüsse | M7 | | |
| Steuer-Anschlussgewinde | M5 | | |
| Maximaler Aussendurchmesser der Dichtungen | mm | M5: Ø 11 mm M5: Ø 9 mm | |
| Arbeitstemperaturbereich | °C | -10 °C ÷ +60 °C | |
| Medium | gefilterte, ungeölte Luft; wenn mit Schmierung, dann kontinuierlich | | |
| Schraube zur Wandbefestigung des Ventils | M3 | | |
| Durchfluss bei 6 bar ΔP 1 bar | NI/min | 400 NI/min | |
| Arbeitsdruckbereich | bar | elektrisch | elektrisch mit externer Steuerluft |
| | | - monostabil: 2 ÷ 7 bar | - Steuerdruck: 2 ÷ 7 bar |
| | | - bistabil: 1 ÷ 7 bar | - Ventil: Vakuum ÷ 10 bar |
| | | - 5/3-Wege: 2/7 bar | pneumatisch |
| | | | - monostabil Steuerdruck: 2 ÷ 10 bar |
| | | | - bistabil Steuerdruck 1 ÷ 10 bar |
| | | | - Steuerdruck 5/3: 2 ÷ 10 bar |
| | | | - Ventil: Vakuum ÷ 10 bar |
| Elektrischer Spannungsbereich | 24 VDC \pm 10% | | |
| Leistungsaufnahme | 1,2 W | | |
| Isolationsklasse | F155 | | |
| Schutzart | IP 51* | | |
| Einschaltdauer | 100% ED | | |
| Zeit ein/aus monostabil bei 6 bar | ms | 10 ms / 45 ms | 4 ms / 9 ms |
| Zeit ein/aus bistabil bei 6 bar | ms | 22 ms / 22 ms | 4 ms / 4 ms |
| Zeit ein/aus 5/3 monostabil bei 6 bar | ms | 22 ms / 22 ms | 4 ms / 4 ms |
| | | *IP 65 auf Anfrage | |

KOMPONENTEN

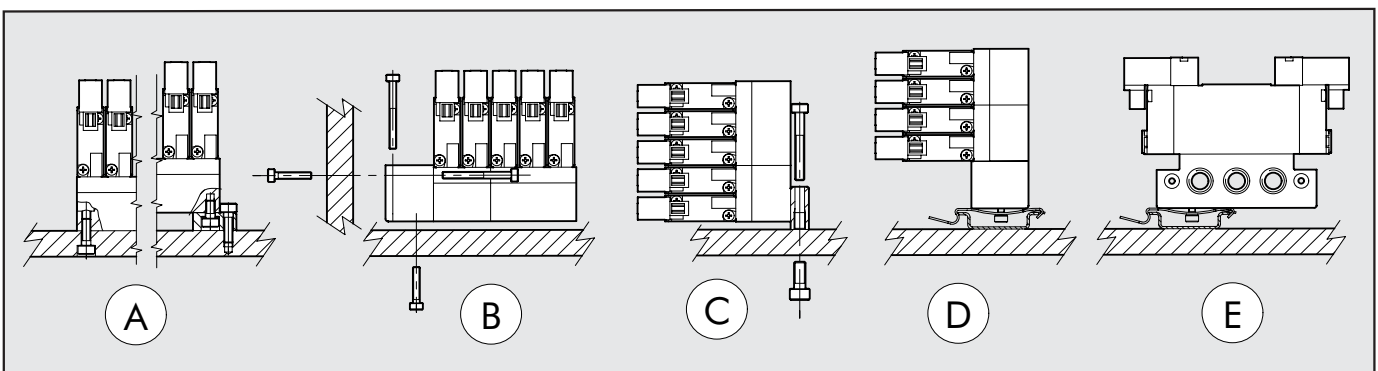
- ① VENTILGEHs USE: Aluminium
- ② ABDECKUNG/ANSTEUERUNG: HOSTAFORM®
- ③ KOLBENSCHIEBER: Aluminium
- ④ DICHTUNGEN: Polyurethan
- ⑤ HILFSKOLBEN: HOSTAFORM®
- ⑥ HILFSKOLBEN-DICHTUNGEN: Polyurethan
- ⑦ FILTER: gesinterte Bronze
- ⑧ ANSTEUERUNG: mit integrierter Spule
- ⑨ FEDER: Sonderstahl
- ⑩ WECHSELBARES BEZEICHNUNGS-SCHILD



MACH 11 AUFBAU UND MODULARITÄT



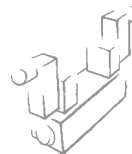
WIE IST DIE GRUNDPLATTE ZU BEFESTIGEN



TYPENSCHLÜSSEL

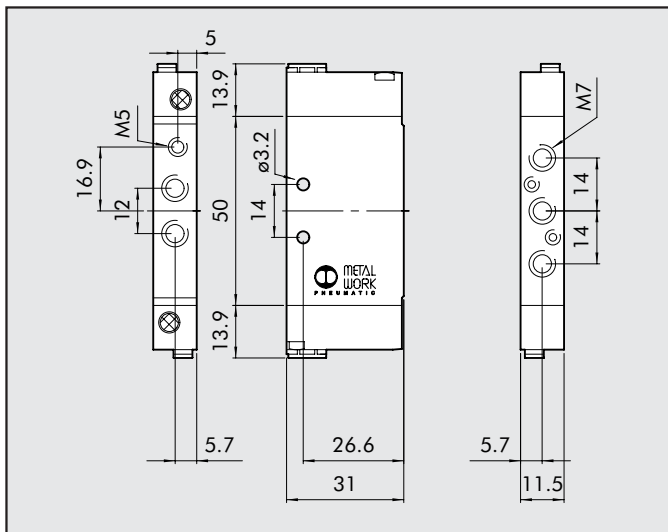
| M | S | V | 1 | 5 | S | O | B | 0 | 0 | 2 4 V D C | |
|---------|-----------------------|-----------|----|----------|-----|---------------|------------------------------------|--------------|-------------------|-----------------|------------------|
| FAMILIE | | ANSCHLUSS | | FUNKTION | | BETÄTIGUNG 14 | | RÜCKSTELLUNG | | WEITERE DETAILS | |
| MSV | Minielektr-Ventil | 1 | M7 | 5 | 5/2 | SO | elektrisches Ventil | B | bistabil | 00 | 5/2 standard |
| MPV | Mini-pneumatik-Ventil | | | 6 | 5/3 | SE | elektrisch mit externer Steuerluft | S | mechanische Feder | CC | Zentr. geschl. |
| | | | | | | PN | pneumatisch | | | OC | Zentr. entlüftet |
| | | | | | | | | | | PC | Zentr. belüftet |
| | | | | | | | | | | | 24VDC |

zu IP 65-Ausführungen wenden Sie sich bitte an unser Verkaufsbüro



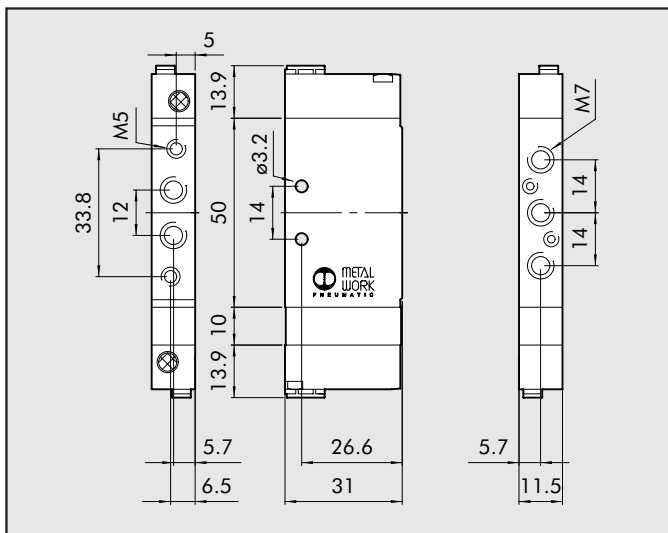
MACH 11 VENTILE, PNEUMATISCH

MONOSTABIL 5/2



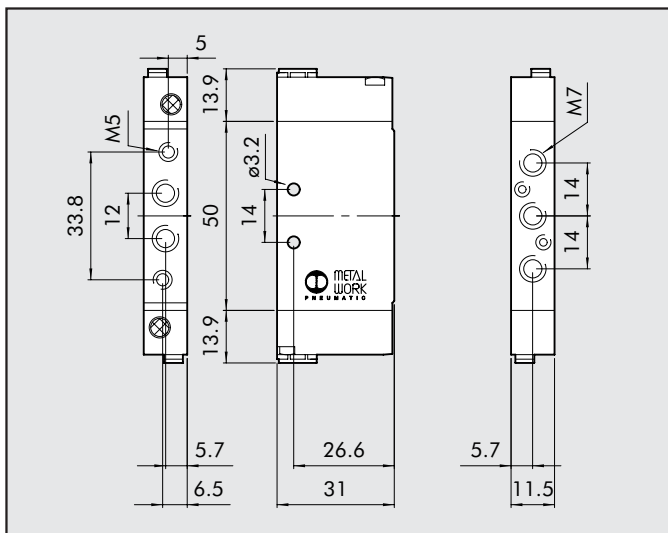
| Symbol | Typ | Bestellnummer | Gewicht [g] |
|--------|---------------|---------------|-------------|
| | MPV 15 PNS OO | 7061010130 | 52 |
| | | | |
| | | | |
| | | | |
| | | | |
| | | | |
| | | | |
| | | | |
| | | | |
| | | | |

MITTELSTELLUNGS-VENTILE 5/3



| Symbol | Typ | Bestellnummer | Gewicht [g] |
|--------|---------------|---------------|-------------|
| | MPV 16 PNS CC | 7061010210 | 62 |
| | MPV 16 PNS OC | 7061010310 | 62 |
| | MPV 16 PNS PC | 7061010410 | 62 |
| | | | |
| | | | |
| | | | |
| | | | |
| | | | |
| | | | |
| | | | |

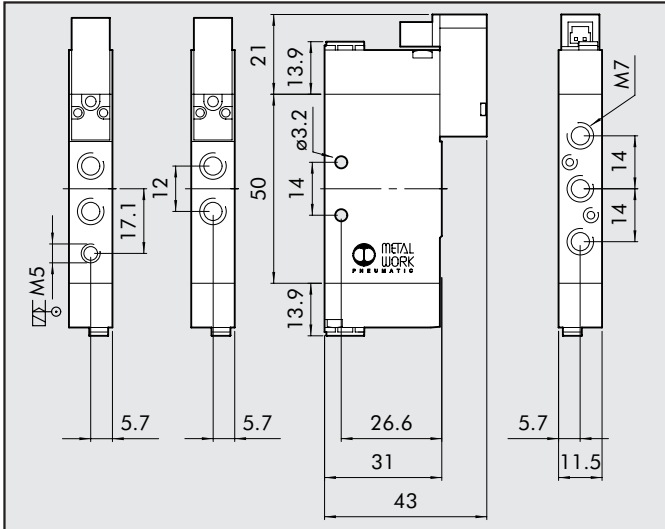
BISTABIL 5/2





| Symbol | Typ | Bestellnummer | Gewicht [g] |
|--------|---------------|---------------|-------------|
| | MPV 15 PNB OO | 7061010110 | 52 |
| | | | |
| | | | |
| | | | |
| | | | |
| | | | |
| | | | |
| | | | |
| | | | |
| | | | |

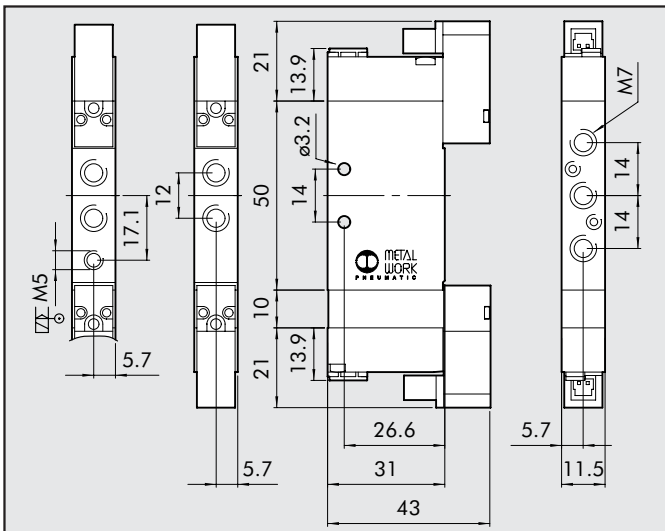
MACH 11 - VENTILE, ELEKTROPNEUMATISCH

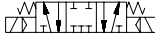

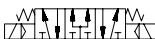
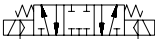


MONOSTABIL 5/2



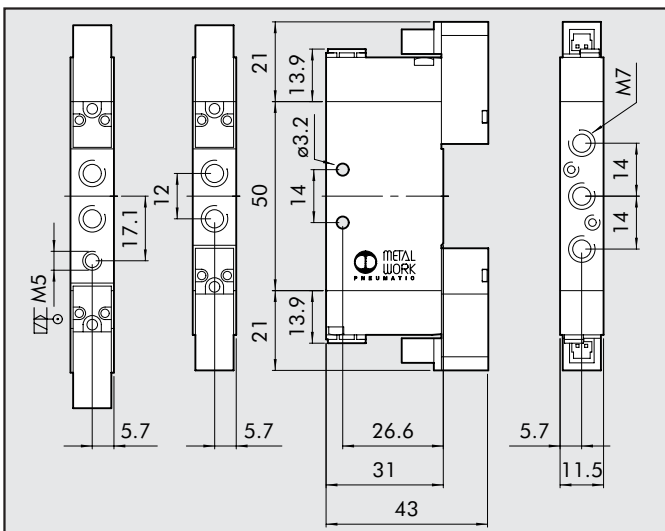
| Symbol | Typ | Bestellnummer | Gewicht [g] |
|---|---------------------|---------------|-------------|
|  | MSV 15 SOS OO 24VDC | 7061020132 | 60 |
|  | MSV 15 SES OO 24VDC | 7061030132 | 60 |
| | | | |
| | | | |
| | | | |
| | | | |
| | | | |
| | | | |
| | | | |



MONOSTABIL 5/3

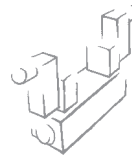


| Symbol | Typ | Bestellnummer | Gewicht [g] |
|---|---------------------|---------------|-------------|
|  | MSV 16 SOS CC 24VDC | 7061020212 | 82 |
|  | MSV 16 SOS OC 24VDC | 7061020312 | 82 |
|  | MSV 16 SOS PC 24VDC | 7061020412 | 82 |
|  | MSV 16 SES CC 24VDC | 7061030212 | 82 |
|  | MSV 16 SES OC 24VDC | 7061030312 | 82 |
|  | MSV 16 SES PC 24VDC | 7061030412 | 82 |
| | | | |
| | | | |
| | | | |

BISTABIL 5/2

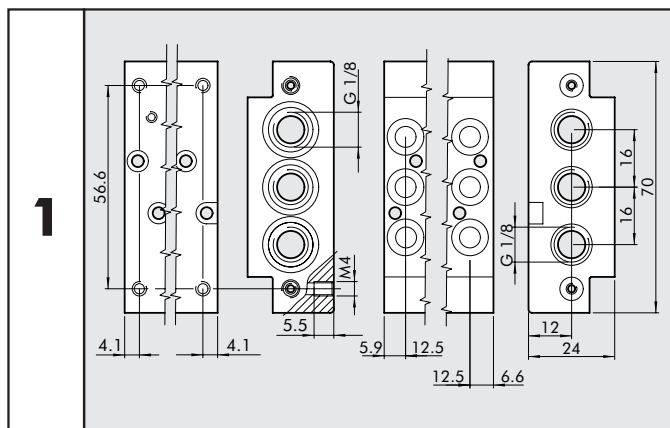


| Symbol | Typ | Bestellnummer | Gewicht [g] |
|---|----------------------|---------------|-------------|
|  | MSV 15 SOB OO 24 VDC | 7061020112 | 72 |
|  | MSV 15 SEB OO 24 VDC | 7061030112 | 88 |
| | | | |
| | | | |
| | | | |
| | | | |
| | | | |
| | | | |
| | | | |



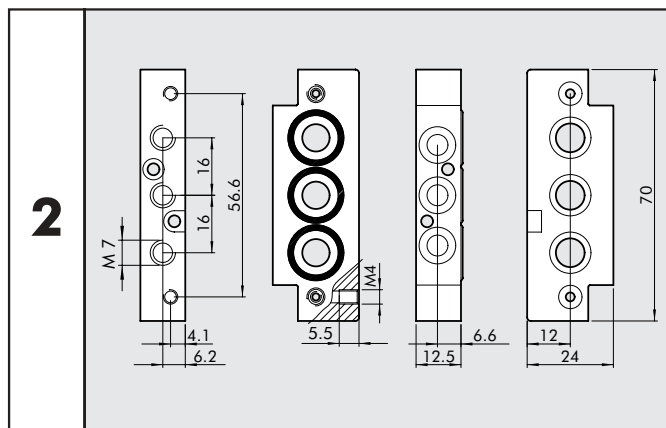
ZUBEHÖR: GRUNDPLATTEN FÜR VENTILE MACH 11

MEHRFACH-GRUNDPLATTEN



| Bestellnummer | Beschreibung | Gewicht [g] |
|---------------|----------------------------|-------------|
| 0227400201 | PLATTE, 2 POS. FÜR MACH 11 | 94 |
| 0227400301 | PLATTE, 3 POS. FÜR MACH 11 | 140 |
| 0227400401 | PLATTE, 4 POS. FÜR MACH 11 | 186 |
| 0227400601 | PLATTE, 6 POS. FÜR MACH 11 | 282 |
| 0227400801 | PLATTE, 8 POS. FÜR MACH 11 | 378 |

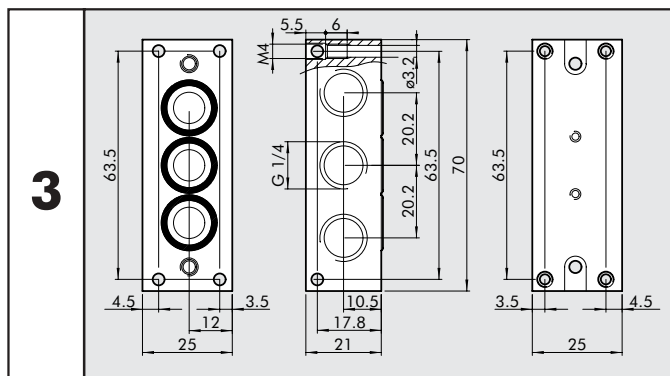
ZWISCHEN-EINGANGSPLATTE



| Bestellnummer | Beschreibung | Gewicht [g] |
|---------------|-------------------------------------|-------------|
| 0227400200 | ZWISCHEN-EINGANGSPLATTE FÜR MACH 11 | 44 |

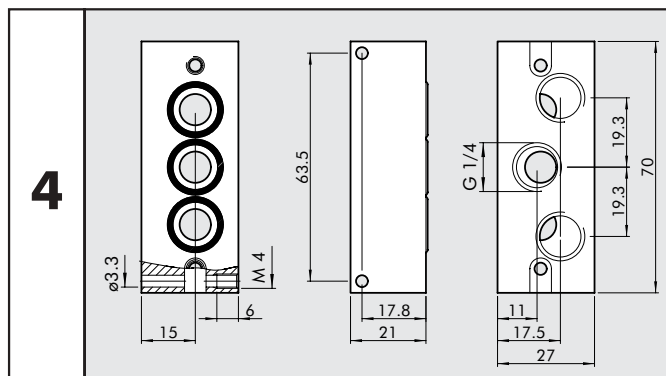
2

90° ENDPLATTE



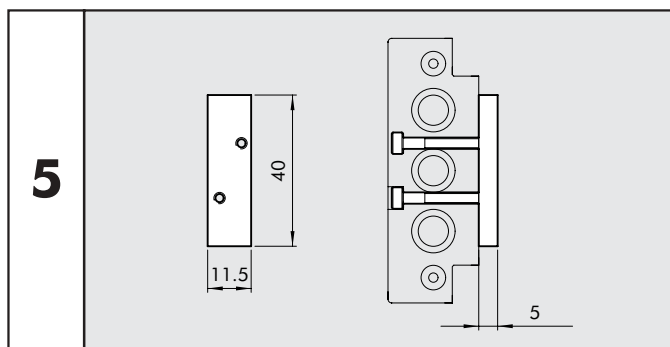
| Bestellnummer | Beschreibung | Gewicht [g] |
|---------------|---------------------------|-------------|
| 0227400101 | 90° ENDPLATTE 1/4 MACH 11 | 82 |

GERADE ENDPLATTE



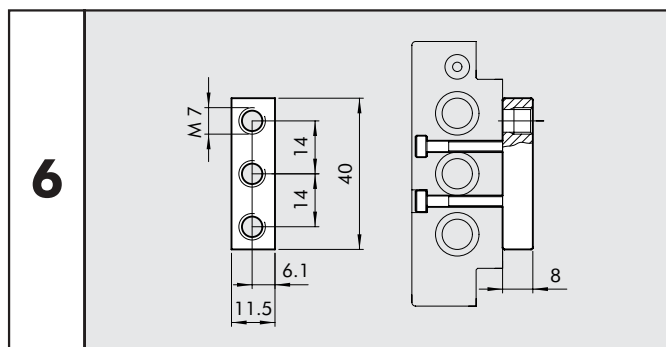
| Bestellnummer | Beschreibung | Gewicht [g] |
|---------------|----------------------------------|-------------|
| 0227400100 | GERADE ENDPLATTE 1/4 FOR MACH 11 | 93 |

ABDECKPLATTE (FÜR FREIEN VENTILPLATZ)



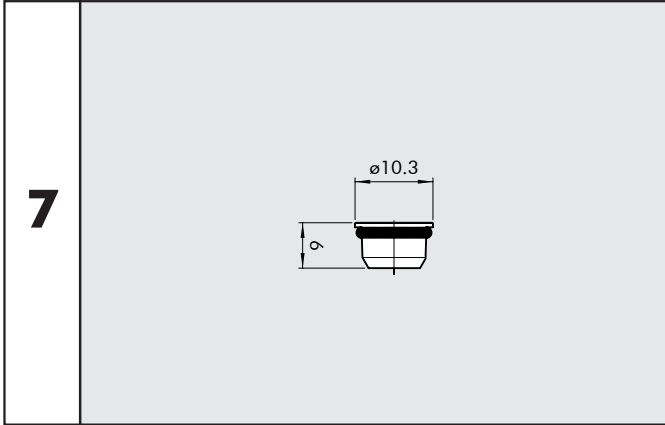
| Bestellnummer | Beschreibung | Gewicht [g] |
|---------------|--------------------------|-------------|
| 0227400500 | ABDECKPLATTE FÜR MACH 11 | 13 |

VERSORUNGSBLOCK (ANSCHLUSS OBEN)



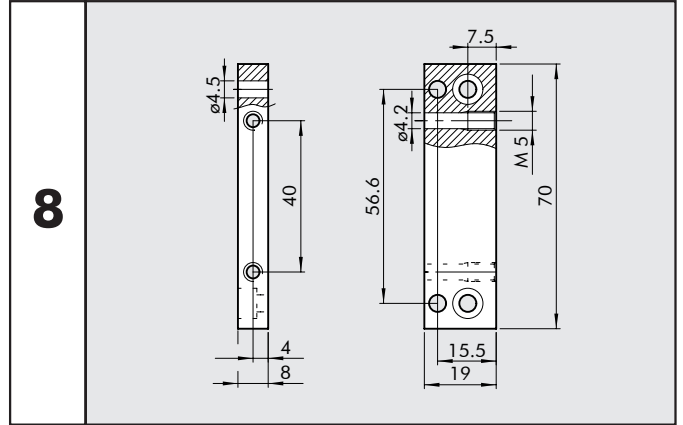
| Bestellnummer | Beschreibung | Gewicht [g] |
|---------------|--------------------------------|-------------|
| 0227400503 | M7 VERSORUNGSBLOCK FÜR MACH 11 | 11 |

STOPFEN (ZUR TRENNUNG VON DRUCKBEREICHEN)



| Bestellnummer | Beschreibung | Gewicht [g] |
|---------------|-----------------------------------|-------------|
| 022740000 | STOPFEN FÜR MACH 11 GRUNDPLATTE 3 | |

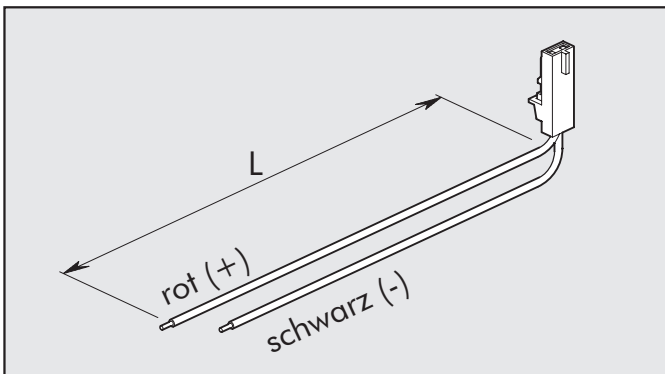
BEFESTIGUNG FÜR GRUNDPLATTE



| Bestellnummer | Beschreibung | Gewicht [g] |
|---------------|--------------------------------|-------------|
| 022740054 | BEFESTIGUNG FÜR MACH 11 PLATTE | 28 |

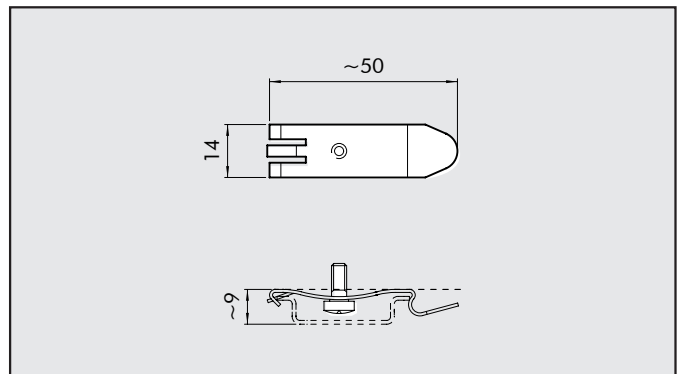
ZUBEHÖR

STECKDOSE MIT 2 LEITUNGEN



| Bestellnummer | Beschreibung |
|---------------|--|
| W0970512000 | STECKDOSE MIT LEITUNGEN FÜR MACH 11 L= 300 |

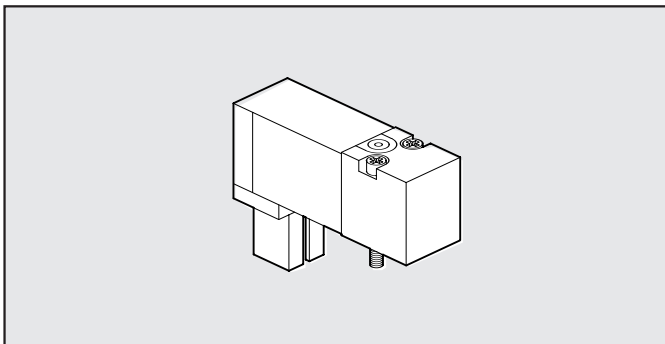
BEFESTIGUNG AUF HUTPROFILSCHIENE



| Bestellnummer | Beschreibung |
|---------------|-------------------------|
| 0227300600 | ADAPTER FÜR DIN-SCHIENE |

ERSATZTEILE

EINSTECK-ANSTEUERUNG FÜR MACH 11



| Bestellnummer | Beschreibung |
|---------------|--|
| W4005001000 | EINSTECK-ANSTEUERUNG MACH 11 24VDC LED |

ANMERKUNGEN

