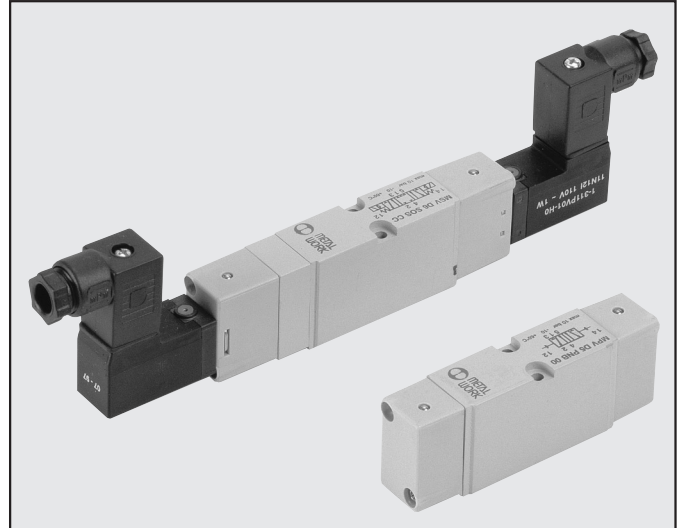


# VENTILE NACH VDMA 24563-02 REIHE MACH 18

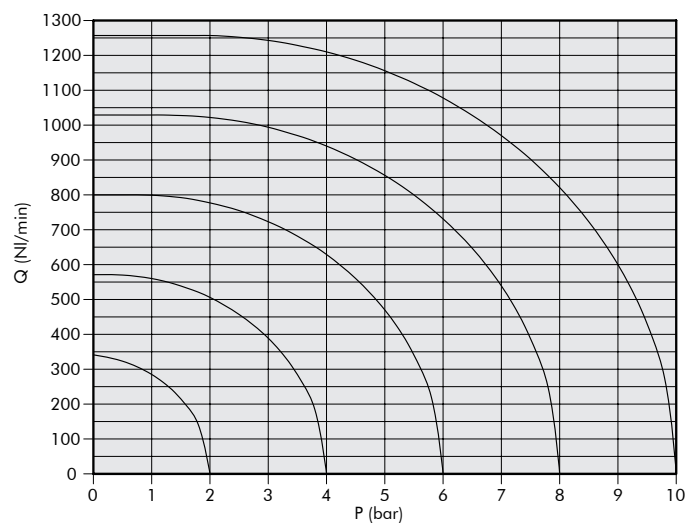
MACH18-Ventile entsprechen der VDMA 24563-02-18. Es existieren 5/2-Wege- und 5/3-Wege-Ausführungen mit elektrischer oder pneumatischer Betätigung.



## TECHNISCHE DATEN

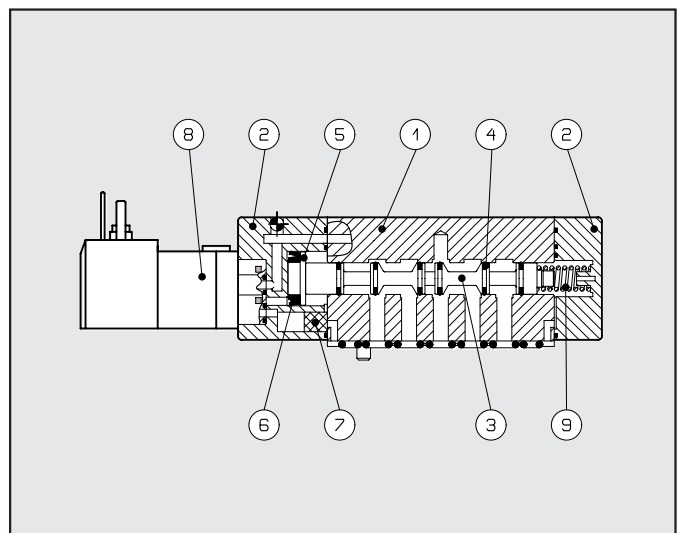
Medium	gefilterte und ungeölte Luft; wenn geölt, dann kontinuierlich
Arbeitsdruckbereich:	
• monostabil	1,5 ÷ 10 bar
• Mittelstellung 5/3	Vakuum bis 10 bar / 1,9 bis 10 bar elektro-pneumatisch
• bistabil	Vakuum bis 10 bar / 1 bis 10 bar elektro-pneumatisch
mit externer Steuerluft	Vakuum to 10 bar
minimaler Steuerdruck	1,9-10 bar
Arbeitstemperaturbereich	-10° bis 60°C
Durchflussleistung C	114,86 NI/min · bar
Kritischer Faktor b	0,25 bar/bar
Durchfluss bei 6 bar ΔP 0,5bBar	340 NI/min
Durchfluss bei 6 bar ΔP 1 bar	470 NI/min
Einbaulage	beliebig (vertikale Montage wird wegen Vibrationsempfindlichkeit nicht für bistabile Ventile empfohlen)
Montage	auf Grundplatte
Empfohlene Schmierung	ISO und UNI FD 22
elektrische Ansteuerung	integrierte Spule nach DIN 43650 Form C
Handhilfsbetätigung	monostabil an der elektr. Ansteuerung (auf Anfrage mit bistabiler Betätigung)

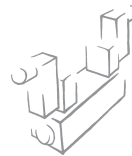
## DURCHFLUSS-DIAGRAMM



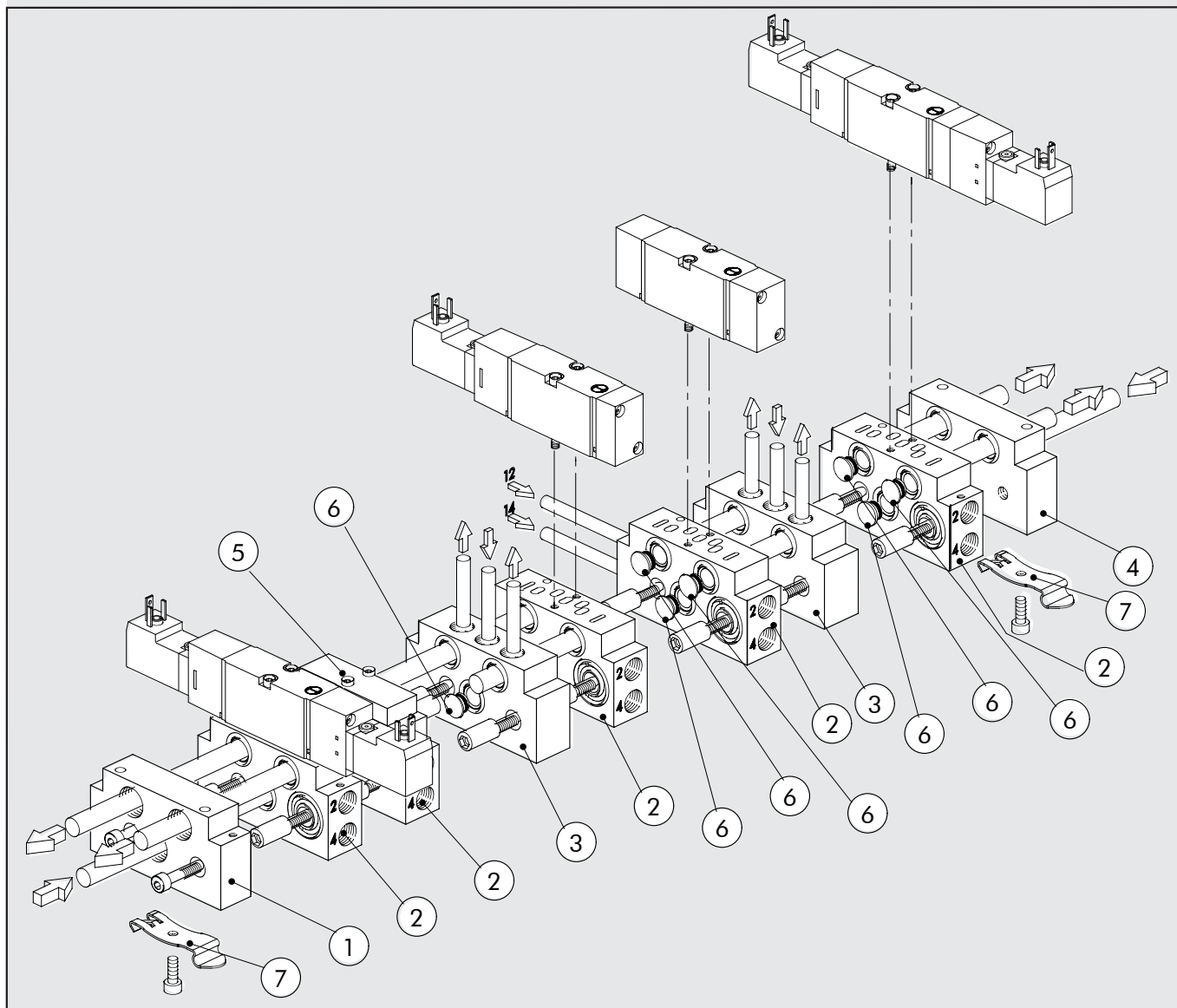
## KOMPONENTEN

- ① VENTILKÖRPER: Aluminium
- ② ABDECKUNG/STEUERTEIL: HOSTAFORM®
- ③ KOLBENSCHIEBER: Aluminium
- ④ DICHTUNGEN: Polyurethane
- ⑤ HILFSKOLBEN: HOSTAFORM®
- ⑥ HILFSKOLBENDICHTUNG: Polyurethan
- ⑦ FILTER: gesinterte Bronze
- ⑧ ELEKTRISCHE ANSTEUERUNG: mit integrierter Spule
- ⑨ FEDER: Sonderstahl





## AUFBAU UND MODULARITÄT



2

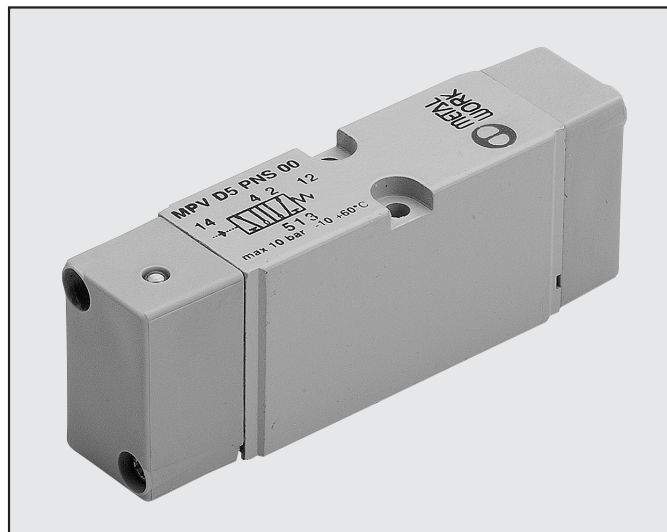
Ref.	Beschreibung	Bestellnummer
①	VDMA Eingangs-Endplatten-Satz	0227100201
②	Grundplatten-Satz Grösse 2 - Seitenausgang	0227200150
③	VDMA Zwischenplatte Grösse 2	0227200300
④	VDMA Ausganngs-Endplatten-Satz	0227100200
⑤	VDMA Abdeckplatte Grösse 2 (für nicht belegte Ventilplätze)	0227200500
⑥	Zwischen-Stopfen (zur Trennung von Druckbereichen)	0227100000
⑦	Befestigung für DIN- Hutprofilschiene	0227300600

## TYPENSCHLÜSSEL

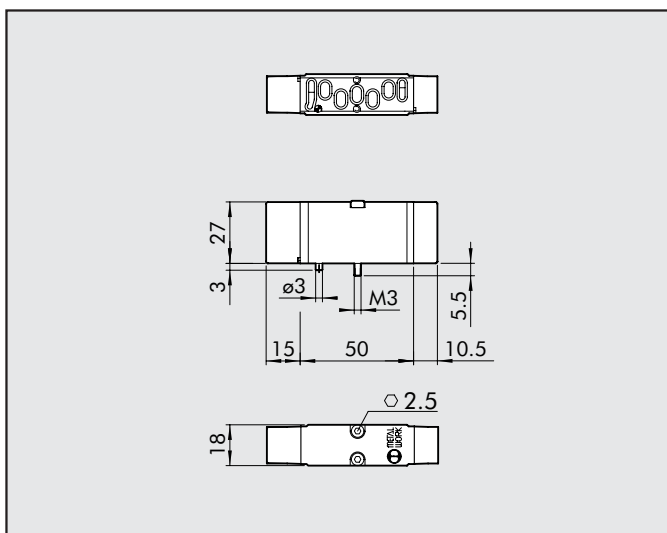
M	S	V	D	5	S	O	S	O	O	24VDC		
FAMILIE		ANSCHLUSS		FUNKTION		BETÄTIGUNG 14		RÜCKSTELLUNG 12		WEITERE DETAILS		SPANNUNG
MSV	elektropneumatisch	D	VDMA	5	5/2	SO	elektrisch/ pneumatisch	S	mechanische Feder	OO	5/2	24VDC
MPV	pneumatisch	D	24563-02	6	5/3	SE	elektrisch mit externer Steuerluft	B	bistabil	CC	Zentr. geschl.	24VAC
						PN	pneumatisch			OC	Zentr. entlüftet	110VAC
										PC	Zentr. belüftet	220VAC


### TECHNISCHE DATEN

Arbeitsdruckbereich:	Vakuum ÷ 10 bar
• monostabil	1.5 bar
• Mittelstellung 5/3	1.9 bar
• bistabil	1 bar
Durchflussleistung C	114.86 NI/min · bar
Kritischer Faktor b	0.25 bar/bar
Durchfluss bei 6 bar ΔP 0.5 bar	340 NI/min
Durchfluss bei 6 bar ΔP 1 bar	470 NI/min
Einschaltzeit bei 6 bar:	
• monostabil	4 ms
• bistabil	4 ms
Ausschaltzeit bei 6 bar:	
• monostabil	8,4 ms
• bistabil	4 ms
Arbeitstemperaturbereich	-10° bis 60°C

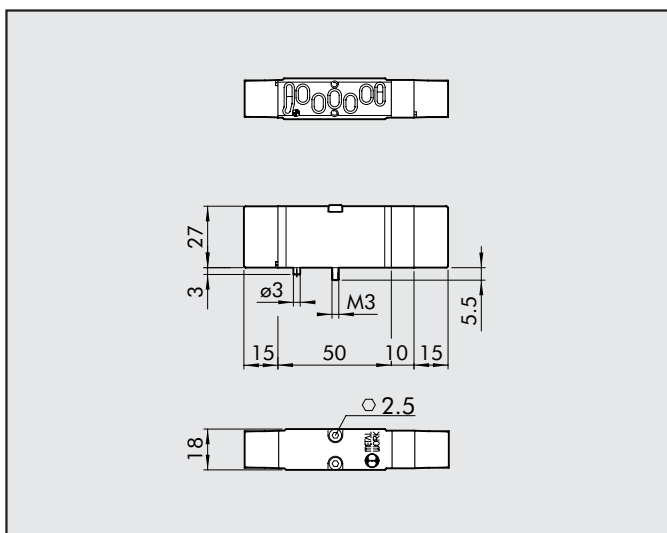





### MONOSTABIL 5/2



Symbol	Typ	Bestellnummer	Gewicht [g]
	MPV D5 PNS 00	7063010130	80

### MITTELSTELLUNGS-VENTILE 5/3



Symbol	Typ	Bestellnummer	Gewicht [g]
	MPV D6 PNS CC	7063010210	93
	MPV D6 PNS OC	7063010310	93
	MPV D6 PNS PC	7063010410	93



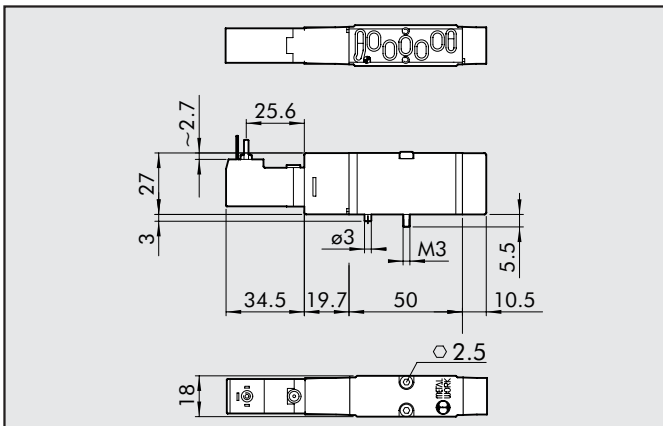
# MACH 18 VDMA 24563-02 ELEKTROPNEUMATISCH MSV

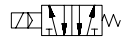

## TECHNISCHE DATEN

Arbeitsdruckbereich:	
• monostabil	1.9 ÷ 10 bar
• bistabil	1 ÷ 10 bar
• mit externer Steuerluft	Vakuum ÷ 10 bar
Minimaler Steuerdruck	2 bar
Arbeitstemperaturbereich	-10° ÷ +60°C
Durchflussleistung C	114.86 NI/min · bar
Kritischer Faktor b	0.25 bar/bar
Durchfluss bei 6 bar $\Delta P$ 0.5 bar	340 NI/min
Durchfluss bei 6 bar $\Delta P$ 1 bar	470 NI/min
Zeit ein/aus monostabil bei 6 bar	12 ms / 26 ms
Zeit ein/aus bistabil bei 6 bar	21 ms / 21 ms
Handhilfsbetätigung	monostabil an der elektrischen Ansteuerung (auf Anfrage mit bistabiler Betätigung)
Ansteuerung mit integrierter Spule	24 VDC - 24VAC - 110 VAC - 220 VAC
Leistungsaufnahme	1 W
Spannungstoleranz	-10% ÷ -15%
Isolationsklasse	F 155
Schutzart	IP 65 EN60529 mit Steckdose
Einschaltdauer	100% ED
Elektrischer Anschluss	Stecker DIN 43650 Form C

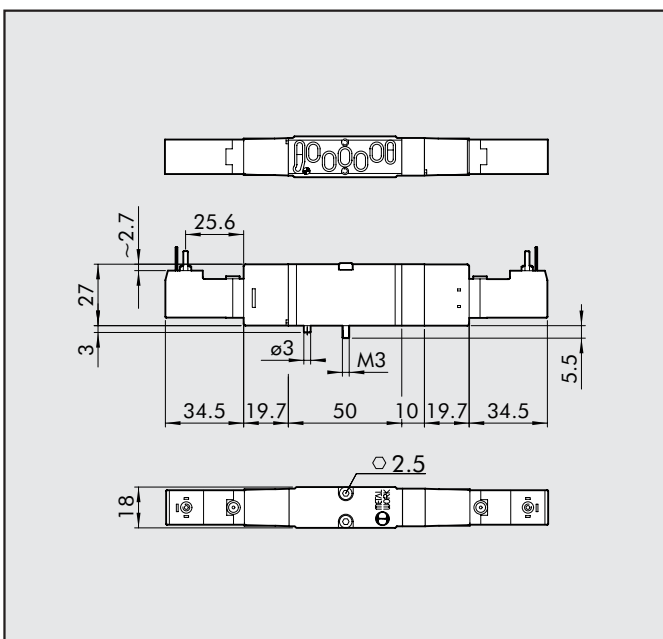


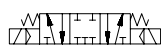
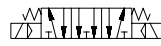
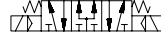

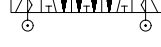
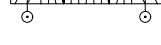
## MONOSTABIL 5/2

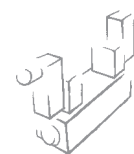


Symbol	Typ	Bestellnummer	Gewicht [g]
	MSV D5 SOS 00 24VDC	7063020132	110
	MSV D5 SOS 00 24VAC	7063020133	110
	MSV D5 SOS 00 110VAC	7063020134	110
	MSV D5 SOS 00 220VAC	7063020135	110
	MSV D5 SES 00 24VDC	7063030132	110
	MSV D5 SES 00 24VAC	7063030133	110
	MSV D5 SES 00 110VAC	7063030134	110
	MSV D5 SES 00 220VAC	7063030135	110

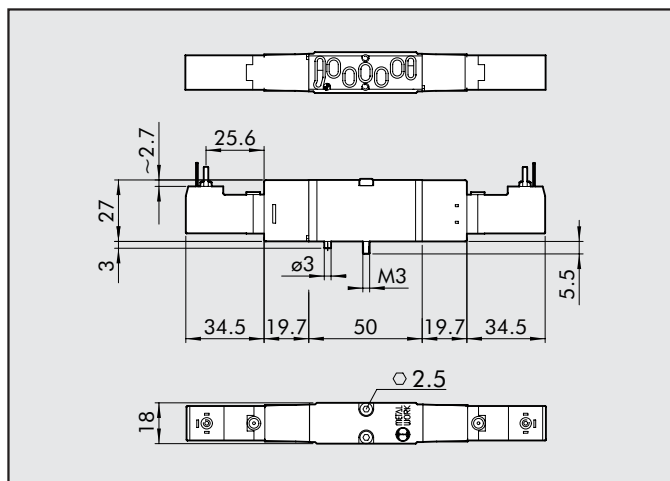
## MITTELSTELLUNGS-VENTILE 5/3



Symbol	Typ	Bestellnummer	Gewicht [g]
	MSV D6 SOS CC 24VDC	7063020212	156
	MSV D6 SOS CC 24VAC	7063020213	156
	MSV D6 SOS CC 110VAC	7063020214	156
	MSV D6 SOS CC 220VAC	7063020215	156
	MSV D6 SOS OC 24VDC	7063020312	156
	MSV D6 SOS OC 24VAC	7063020313	156
	MSV D6 SOS OC 110VAC	7063020314	156
	MSV D6 SOS OC 220VAC	7063020315	156
	MSV D6 SOS PC 24VDC	7063020412	156
	MSV D6 SOS PC 24VAC	7063020413	156
	MSV D6 SOS PC 110VAC	7063020414	156
	MSV D6 SOS PC 220VAC	7063020415	156
	MSV D6 SES CC 24VDC	7063030212	156
	MSV D6 SES CC 24VAC	7063030213	156
	MSV D6 SES CC 110VAC	7063030214	156
	MSV D6 SES CC 220VAC	7063030215	156
	MSV D6 SES OC 24VDC	7063030312	156
	MSV D6 SES OC 24VAC	7063030313	156
	MSV D6 SES OC 110VAC	7063030314	156
	MSV D6 SES OC 220VAC	7063030315	156
	MSV D6 SES PC 24VDC	7063030412	156
	MSV D6 SES PC 24VAC	7063030413	156
	MSV D6 SES PC 110VAC	7063030414	156
	MSV D6 SES PC 220VAC	7063030415	156



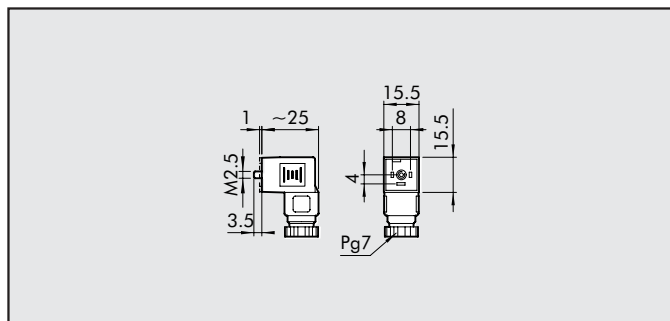
## BISTABIL 5/2



Symbol	Typ	Bestellnummer	Gewicht [g]
	MSV D5 SOB 00 24VDC	7063020112	143
	MSV D5 SOB 00 24VAC	7063020113	143
	MSV D5 SOB 00 110VAC	7063020114	143
	MSV D5 SOB 00 220VAC	7063020115	143
	MSV D5 SEB 00 24VDC	7063030112	143
	MSV D5 SEB 00 24VAC	7063030113	143
	MSV D5 SEB 00 110VAC	7063030114	143
	MSV D5 SEB 00 220VAC	7063030115	143

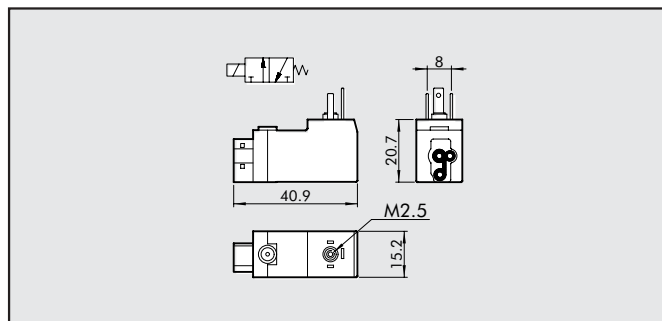
## ZUBEHÖR: MACH 18 VENTILE, MSV ELEKTROPNEUMATISCH

### STECKDOSE 15mm DIN 43650 FORM C



Bestellnummer	Beschreibung
W0970501021	STECKDOSE 15 mm FORM C DIN 43650
W0970501022	STECKDOSE 15 mm FORM C DIN 43650 LED 24 V
W0970501025	STECKDOSE 15 mm FORM C DIN 43650 LED+VDR 24V

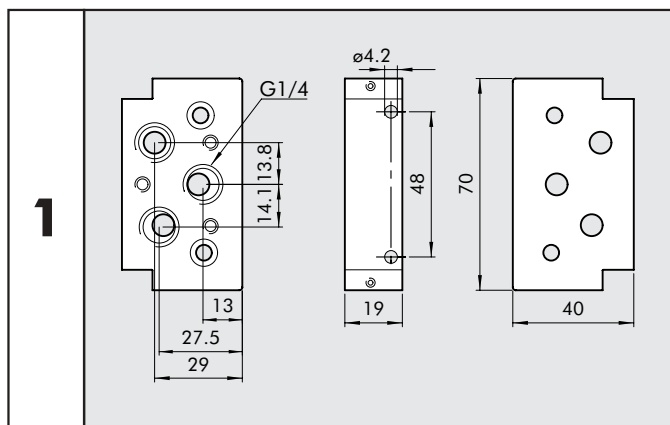
### ERSATZTEIL: SPULE MACH 18



Bestellnummer	Beschreibung
W4015101000	IN-LINE ANSTEUERUNG 24 VDC
W4015101010	IN-LINE ANSTEUERUNG 24 VAC 50/60 Hz
W4015101020	IN-LINE ANSTEUERUNG 110 VAC 50/60 Hz
W4015101030	IN-LINE ANSTEUERUNG 220 VAC 50/60 Hz

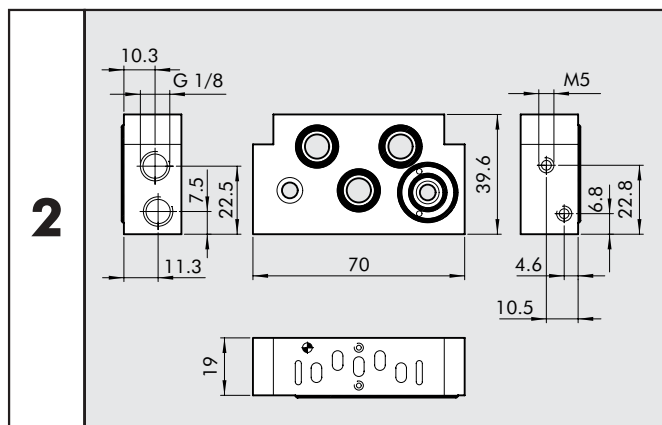
## GRUNDPLATTEN VDMA24563-02 FÜR VENTILE MACH 18

### EINGANGS-ENDPLATTE NACH VDMA 24563-02



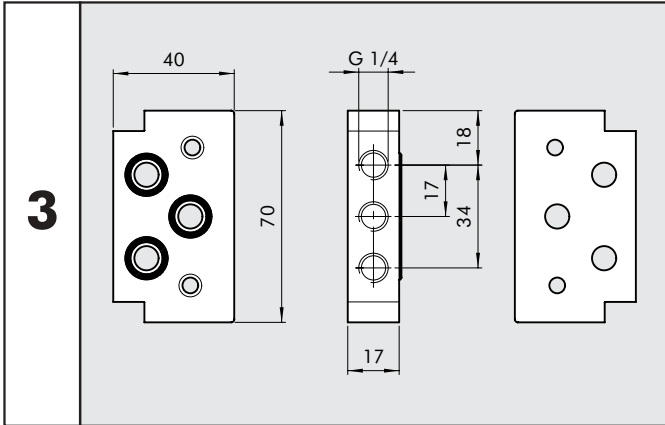
Bestellnummer	Beschreibung	Gewicht [g]
0227100201	VDMA EINGANGS-ENDPLATTEN-SATZ	125

### GRUNDPLATTE VDMA 24563-02 - SEITENAUSGANG



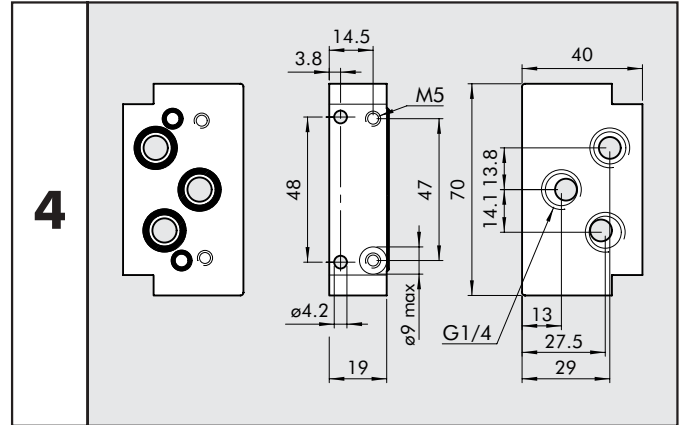
Bestellnummer	Beschreibung	Gewicht [g]
0227200150	VDMA EINZEL-GRUNDPLATTE, GRÖSSE 02	125

### ZWISCHENPLATTE 24563-02 - ANSCHLUSS OBEN



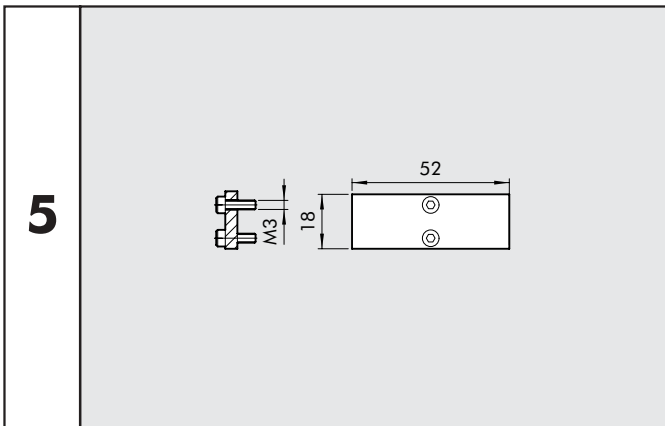
Bestellnummer	Beschreibung	Gewicht [g]
0227200300	VDMA ZWISCHEN-EINGANGS-SATZ	118

### AUSGANGS-ENDPLATTE VDMA 24563-02



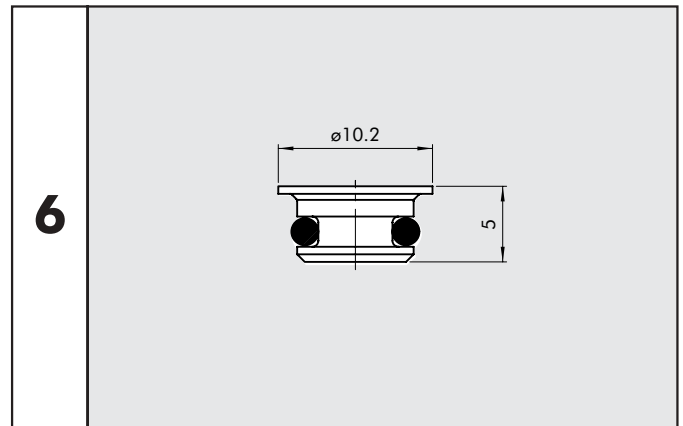
Bestellnummer	Beschreibung	Gewicht [g]
0227100200	VDMA AUSGANGS-ENDPLATTEN SATZ	122

### ABDECKPLATTE – FREIER VENTILPLATZ



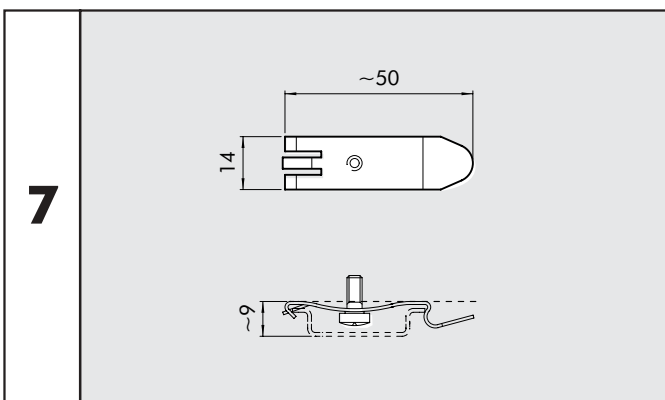
Bestellnummer	Beschreibung	Gewicht [g]
0227200500	BLINDPLATTE MACH 18	24

### ZWISCHEN-STOPFEN



Code	Beschreibung	Gewicht [g]
022710000	TEILER MACH 18	2

### BEFESTIGUNG AUF DIN-PROFILSCHIENE



Bestellnummer	Beschreibung	Gewicht [g]
0227300600	ADAPTER AUF DIN-PROFILSCHIENE	7

### ANMERKUNGEN

