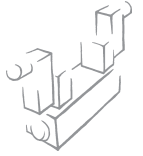
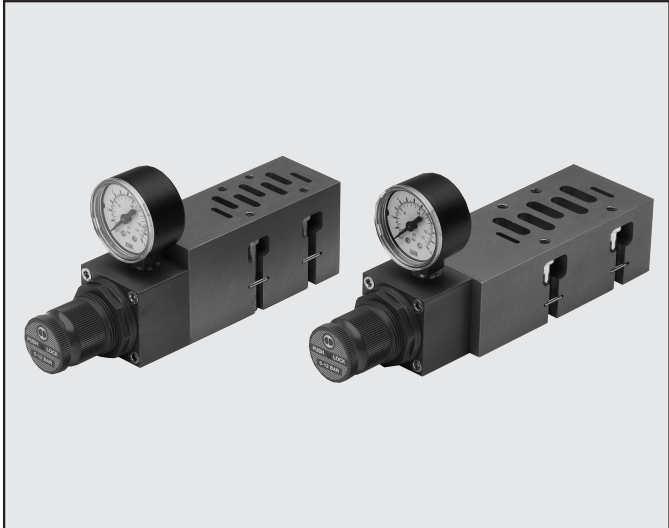


SANDWICH-REGLER FÜR ISO 5599/1 - GRUNDPLATTEN

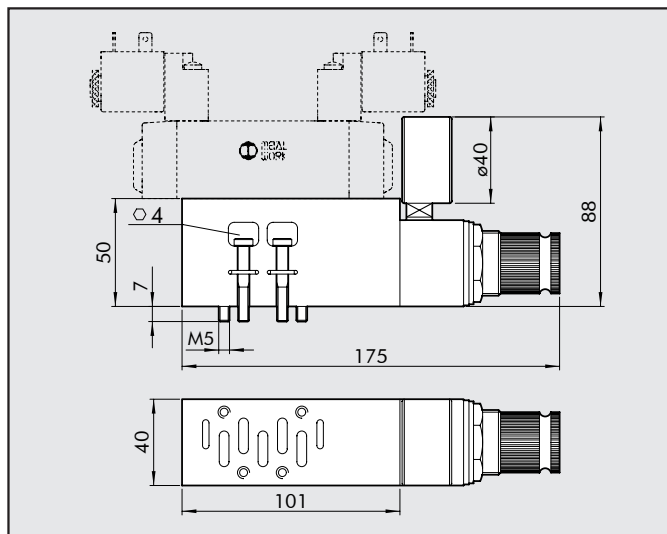


TECHNISCHE DATEN	ISO 1	ISO 2
Max. Eingangsdruck	13 bar	
Ausgangsdruck-Bereich	0÷12 bar	
Manometeranzeige	0÷12 bar	
Durchfluss bei 6 bar ΔP 1 bar	400 NI/min	550 NI/min
Arbeitstemperaturbereich	-10÷+60°C	
Befestigungsschraube an Grundplatte	M5 gesichert	M6 gesichert
Einbaulage	beliebig	
Montagehinweis	Ausgangsdruck muss stets von niedrigen zu höheren Werten eingestellt werden	



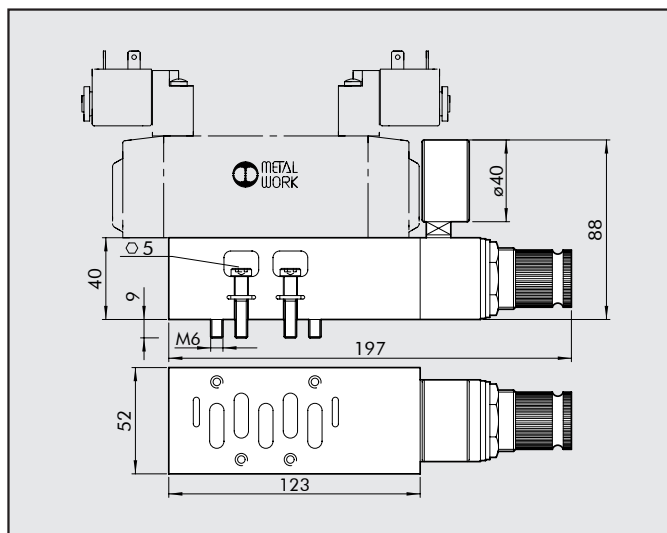
2

SANDWICH-REGLER FÜR VENTILE ISO 1



Symbol	Bestellnummer	Typ	Gewicht [g]
 14 5 4 1 2 3 12	0228000804	Sandwich Regler 1 0÷12 bar ISO 1	760
 14 5 4 1 2 3 12	0228000814*	Sandwich Regler 3 0÷12 bar ISO 1	760
*Ein Ventil mit externer Steuerluft muss verwendet werden, wenn Anschluss 1 entlastet ist oder wenn er nicht unter Druck steht			

SANDWICH-REGLER FÜR VENTILE ISO 2



Symbol	Bestellnummer	Typ	Gewicht [g]
 14 5 4 1 2 3 12	0228001804	Sandwich Regler 1 0÷12 bar ISO 2	900
 14 5 4 1 2 3 12	0228001814*	Sandwich Regler 3 0÷12 bar ISO 2	900
*Ein Ventil mit externer Steuerluft muss verwendet werden, wenn Anschluss 1 entlastet ist oder wenn er nicht unter Druck steht			