

# Newdeal FIL+REG+LUB WARTUNGSEINHEIT

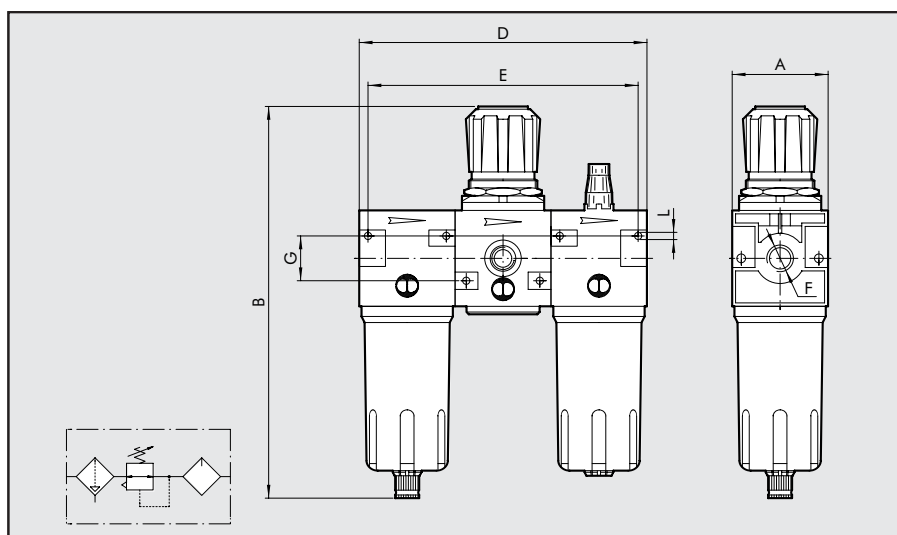
Hohe Zuverlässigkeit der Wartungseinheit.

- Eingestellter Druck bleibt bei Druckschwankungen stabil.
- Metallbehälter mit 360° Sichtfenster
- Halbautomatik- oder Automatikablass
- Ölmenge proportional zum Durchfluss
- Micrometrische Regulierung der Ölzuführung
- Ölschmierung bereits bei geringen Durchflüssen



TECHNISCHE DATEN	FRL ND 1/4"	FRL ND 3/8"	FRL ND 1/2"	FRL ND 3/4"	FRL ND 1"
Anschluss	1/4"	3/8"	1/2"	3/4"	1"
Druckbereich	bar 0÷2 - 0÷4 - 0÷8 - 0÷12				
Filterfeinheit	4µm 20µm 50µm				
Max. Druck	MPa 1.8				
	bar 18				
	psi 261				
Durchfluss bei 6.3 bar (0.63 MPa-91 psi)	NI/min 140	1300	1900	2000	
ΔP 0.5 bar (0.05 MPa - 7 psi)	scfm 5	46	68	71	
Durchfluss bei 6.3 bar (0.63 MPa-91 psi)	NI/min 400	2000	3600	3700	
ΔP 1 bar (0.1 MPa - 14 psi)	scfm 14.2	71	128	132	
Medium	Druckluft				
Max. Temperatur bei 1 MPa; 10 bar; 145 psi	°C 50°				
	°F 122°				
Gewicht	Kg 1		2.5		4
Schrauben Wandbefestigung	M4x40		M4x55		M6x75

## ABMESSUNGEN



	G 1/4"	G 3/8"	G 1/2"	G 3/4"	G 1"
A	42	60	80		
B	190	245	332		
D	126	180	240		
E	116	166	226		
G	20	28	44		
L	M4 geeignet	M4 geeignet	M6 geeignet		

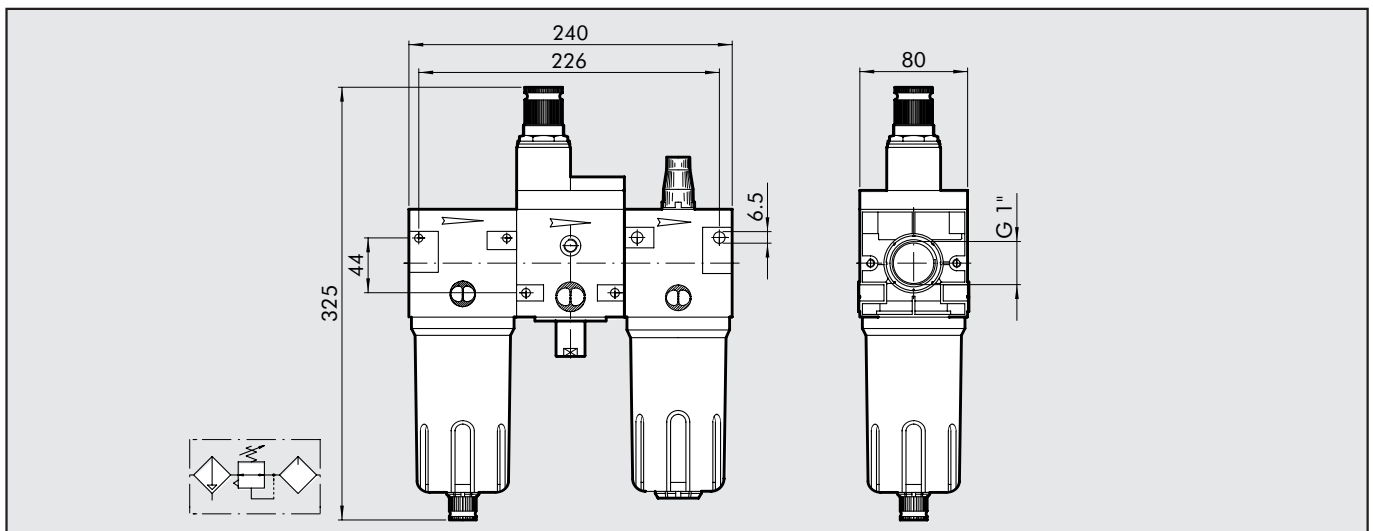


# WARTUNGSGERÄT FRPL 3/4"-1" Newdeal

TECHNISCHE DATEN	FRPVL ND 3/4	FRPVL ND 1
Anschluß	3/4"	1"
Druckbereich	0÷8 - 0÷12	
Max. Temperature bei 1 MPa; 10 bar; 145 psi	50°C-122°F	
Filtriergrad	4µm; 20µm; 50µm;	
Max. Eingangsdruck	MPa	1.3
	bar	13
	psi	188
Leistung bei 6.3 bar (0.63 MPa÷91 psi) NI/min	7500	
ÄP 0.5 bar (0.05 MPa÷7 psi)	265	
Leistung bei 6.3 6.3 bar (0.63 MPa÷91 psi)NI/min	8500	
ÄP 1 bar (0.1 MPa÷14 psi)	300	
Medium	Druckluft	
Gewicht	Kg	5.2
Wandbefestigungsschrauben	M6x75	
Kondensatablaß	manuell - halbautomatisch	
Behälterkapazität	cm <sup>3</sup>	170



## ABMESSUNGEN



## TYPENSCHLÜSSEL

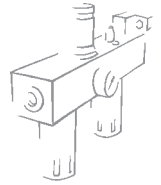
FRPL	1	4	02	RMSA
ELEMENT	GEWINDEGESCHN. ANSCHLUSS	FILTRIERGRAD	ART DES BEREICH	KONDENSAT-ABLASSES
FRPL	1" 3/4"	4 µm 20 µm 50 µm	08 012	RMSA RA

## BESTELLNUMMERN

Bestellnummer	Bezeichnung	Bestellnummer	Bezeichnung
1528007	FRPL 3/4 4 08 RMSA	1628007	FRPL 1 4 08 RMSA
1528019	FRPL 3/4 4 08 RA	1628019	FRPL 1 4 08 RA
1528010	FRPL 3/4 4 012 RMSA	1628010	FRPL 1 4 012 RMSA
1528022	FRPL 3/4 4 012 RA	1628022	FRPL 1 4 012 RA
1528008	FRPL 3/4 20 08 RMSA	1628008	FRPL 1 20 08 RMSA
1528020	FRPL 3/4 20 08 RA	1628020	FRPL 1 20 08 RA
1528011	FRPL 3/4 20 012 RMSA	1628011	FRPL 1 20 012 RMSA
1528023	FRPL 3/4 20 012 RA	1628023	FRPL 1 20 012 RA
1528009	FRPL 3/4 50 08 RMSA	1628009	FRPL 1 50 08 RMSA
1528021	FRPL 3/4 50 08 RA	1628021	FRPL 1 50 08 RA
1528012	FRPL 3/4 50 012 RMSA	1628012	FRPL 1 50 012 RMSA
1528024	FRPL 3/4 50 012 RA	1628024	FRPL 1 50 012 RA

**RMSA:** Halbautomatischer Hahn zum Abfluß des Kondensats.  
**RA:** Automatischer Hahn zum Abfluß des Kondensats. Betrieb "mit Schwimmer" unabhängig vom Druck und von der Leistung.  
**FRPVL:** Filter + führbarer Regler mit Sperrventil + Öler.  
**N.B.:** Das im Aggregat enthaltene V3V ist des Typs mit manueller Steuerung.

# Newdeal FR+LUB WARTUNGSEINHEIT



Hohe Zuverlässigkeit der Wartungseinheit.

- Eingestellter Druck bleibt bei Druckschwankungen stabil
- Metallbehälter mit 360° Sichtfenster
- Halbautomatik- oder Automatikablass
- Ölmenge proportional zum Durchfluss
- Micrometrische Regulierung der Ölzuführung
- Ölschmierung bereits bei geringen Durchflüssen

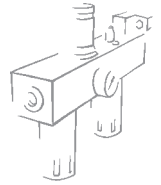


TECHNISCHE DATEN		FR+L ND 1/4"	FR+L ND 3/8"	FR+L ND 1/2"
Anschluss		G 1/4"	G 3/8"	G 1/2"
Druckbereich	bar	0÷2 - 0÷4 - 0÷8 - 0÷12		
Filterfeinheit		4µm 20µm 50µm		
Max. Druck	MPa	1.8		
	bar	18		
	psi	261		
Durchfluss bei 6.3 bar (0.63 MPa-91 psi)	NI/min	150		1300
ΔP 0.5 bar (0.05 MPa – 7 psi)	scfm	5.3		46
Durchfluss bei 6.3 bar (0.63 MPa-91 psi)	NI/min	500		2200
ΔP 1 bar (0.1 MPa – 14 psi)	scfm	18		78
Medium		Compressed air		
Max. Temperatur bei 1 MPa; 10 bar; 145 psi	°C	50		
	°F	122		
Gewicht	Kg	0.9		2
Schrauben Wandbefestigung		M4x40		M4x55

ABMESSUNGEN		G 1/4"	G 3/8"	G 1/2"
	A	42	60	
	B	190	245	
	D	84	120	
	E	76	109	
	G	10	14	
	L	M4 geeignet	M4 geeignet	
	F			



# Newdeal v3V+ FIL+ REG+ LUB WARTUNGSEINHEIT



Hohe Zuverlässigkeit der Wartungseinheit.

- Eingestellter Druck bleibt bei Druckschwankungen gleich
- Metallbehälter mit 360° Sichtfenster
- Halbautomatik- oder Automatikablass
- Ölmenge proportional zum Durchfluss
- Micrometrische Regulierung der Ölzuführung
- Ölschmierung bereits bei geringen Durchflüssen
- Manuelles 3/2- Wege Absperrventil



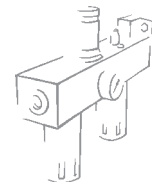
TECHNISCHE DATEN		VFRL ND 1/4"	VFRL ND 3/8"	VFRL ND 1/2"
Anschluss		G 1/4"	G 3/8"	G 1/2"
Druckbereich	bar	0÷2 - 0÷4 - 0÷8 - 0÷12		
Filterfeinheit		4µm 20µm 50µm		
Max. Eingangsdruck	MPa	1.8		
	bar	18		
	psi	261		
Durchfluss bei 6.3 bar (0.63 MPa-91 psi)	NI/min	130		800
ÄP 0.5 bar (0.05 MPa - 7 psi)	scfm	4.6		28
Durchfluss bei 6.3 bar (0.63 MPa-91 psi)	NI/min	390		1700
ÄP 1 bar (0.1 MPa - 14 psi)	scfm	14		60
Medium		Druckluft		
Max. Temperatur bei 1 MPa; 10 bar; 145 psi	°C	50		
	°F	122		
Gewicht	Kg	1.5		3.3
Schrauben Wandbefestigung		M4x40		M4x55

3

ABMESSUNGEN		G 1/4"	G 3/8"	G 1/2"
	A	42	60	
	B	190	245	
	D	168	240	
	E	158	226	
	G	20	28	
	L	M4 geeignet	M4 geeignet	



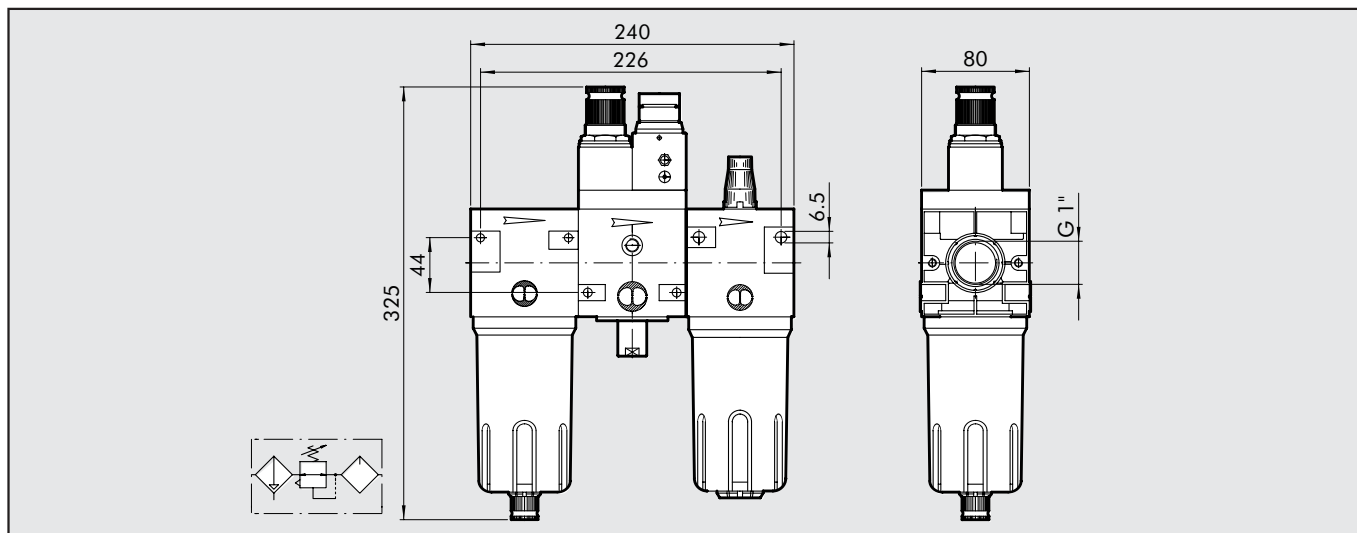
# WARTUNGSGERÄT FRPVL 3/4"-1" Newdeal



TECHNISCHE DATEN	FRPVL ND 3/4	FRPVL ND 1
Anschluss	3/4"	1"
Druckbereich	0÷8 - 0÷12	
Max. Temperatur bei 1 MPa; 10 bar; 145 psi	50°C-122°F	
Filtriergrad	4µm; 20µm; 50µm;	
Max. Eingangsdruck	MPa	1.3
	bar	13
	psi	188
Leistung bei 6.3 bar (0.63 MPa÷91 psi) NI/min	7500	
ÄP 0.5 bar (0.05 MPa÷7 psi) scfm	265	
Leistung bei 6.3 bar (0.63 MPa÷91 psi) NI/min	8500	
ÄP 1 bar (0.1 MPa÷14 psi) scfm	300	
Medium	Druckluft	
Gewicht	Kg	3.8
Wandbefestigungsschrauben	M6x75	
Kondensatablass	manuell - halbautomatisch	
Behälterkapazität	cm <sup>3</sup>	170



## ABMESSUNGEN



3

## TYPENSCHLÜSSEL

FRPVL	1	4	02	RMSA
ELEMENT	GEWINDEGESCHN. ANSCHLUSS	FILTRIERGRAD	ART DES BEREICH	KONDENSAT-ABLASSES
FRPVL	1" 3/4"	4 µm 20 µm 50 µm	08 012	RMSA RA

## BESTELLNUMMERN

Bestellnummer	Bezeichnung	Bestellnummer	Bezeichnung
1529007	FRPVL 3/4 4 08 RMSA	1629007	FRPVL 1 4 08 RMSA
1529019	FRPVL 3/4 4 08 RA	1629019	FRPVL 1 4 08 RA
1529010	FRPVL 3/4 4 012 RMSA	1629010	FRPVL 1 4 012 RMSA
1529022	FRPVL 3/4 4 012 RA	1629022	FRPVL 1 4 012 RA
1529008	FRPVL 3/4 20 08 RMSA	1629008	FRPVL 1 20 08 RMSA
1529020	FRPVL 3/4 20 08 RA	1629020	FRPVL 1 20 08 RA
1529011	FRPVL 3/4 20 012 RMSA	1629011	FRPVL 1 20 012 RMSA
1529023	FRPVL 3/4 20 012 RA	1629023	FRPVL 1 20 012 RA
1529009	FRPVL 3/4 50 08 RMSA	1629009	FRPVL 1 50 08 RMSA
1529021	FRPVL 3/4 50 08 RA	1629021	FRPVL 1 50 08 RA
1529012	FRPVL 3/4 50 012 RMSA	1629012	FRPVL 1 50 012 RMSA
1529024	FRPVL 3/4 50 012 RA	1629024	FRPVL 1 50 012 RA

RMSA: Halbautomatischer Kondensatablass.  
 RA: Automatischer Kondensatablass. Betrieb "mit Schwimmer" unabhängig vom Druck und von der Leistung  
 FRPVL: Filter + führbarer Regler mit Sperrventil + Öl

N.B.: Das im Gerät enthaltene V3V ist des Typs mit manueller Steuerung.



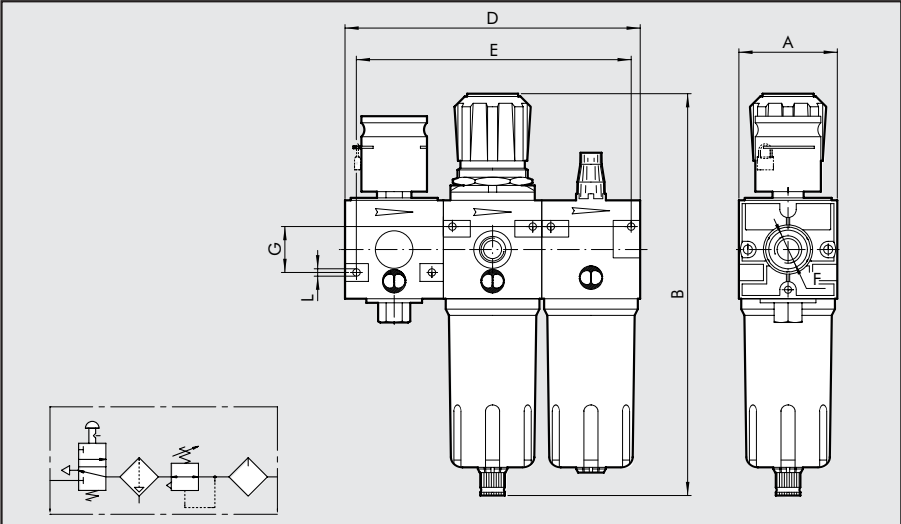
# Newdeal V3V+FR+LVB GERÄTEEINHEIT

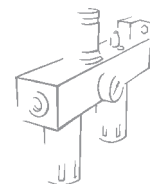
Hohe Zuverlässigkeit der Wartungseinheit.

- Eingestellter Druck bleibt bei Druckschwankungen stabil
- Metallbehälter mit 360° Sichtfenster
- Halbautomatik- oder Automatikablass
- Ölmenge proportional zum Durchfluss
- Micrometrische Regulierung der Ölzuführung
- Ölschmierung bereits bei geringen Durchflüssen
- Manuelles 3/2- Wege Absperrventil



TECHNISCHE DATEN		VFR+L ND 1/4"	VFR+L ND 3/8"	VFR+L ND 1/2"
Anschluss		G 1/4"	G 3/8"	G 1/2"
Druckbereich	bar	0÷2 - 0÷4 - 0÷8 - 0÷12		
Filterfeinheit		4µm 20µm 50µm		
Max. Eingangsdruck	MPa	1.8		
	bar	18		
	psi	261		
Durchfluss bei 6.3 bar (0.63 MPa-91 psi)	NI/min	140		1000
ΔP 0.5 bar (0.05 MPa – 7 psi)	scfm	5		35.5
Durchfluss bei 6.3 bar (0.63 MPa-91 psi)	NI/min	480		1900
ΔP 1 bar (0.1 MPa – 14 psi)	scfm	17		67.5
Medium		Druckluft		
Max. temperature at 1 MPa; 10 bar; 145 psi	°C	50		
	°F	122		
Max. Temperatur bei 1 MPa; 10 bar; 145 psi	Kg	1.1		1.8
Schrauben Wandbefestigung		M4x40		M4x55

ABMESSUNGEN		G 1/4"	G 3/8"	G 1/2"
	A	42		60
	B	190		245
	D	126		180
	E	116		166
	G	20		28
	L	M4 geeignet		M4 geeignet



## TYPENSCHLÜSSEL

VFR+L	1/4	4µm	08	RMSA	RMSA: Halbautomatischer Ablass SAC: Automatischer Ablass für G3/4 bis G1/2 RA: Automatischer Ablass für G3/8 bis G1/2
ELEMENT	ANSCHLUSS	FILTERGRAD	ABLASS	EINSTELLDRUCK	
VFR+L	1/4	4µm	08	RMSA	
	3/8	20µm	012	SAC	
	1/2	50µm		RMSA	
				SAC	
				RA	

## BESTELLNUMMERN

Bestellnummer	Beschreibung
1272029	VFR+L 1/4 4 RMSA 08 N TMV
1272509	VFR+L 1/4 4 SAC 08 N TMV
1272053	VFR+L 1/4 4 RMSA 012 N TMV
1272513	VFR+L 1/4 4 SAC 012 N TMV
1272030	VFR+L 1/4 20 RMSA 08 N TMV
1272510	VFR+L 1/4 20 SAC 08 N TMV
1272054	VFR+L 1/4 20 RMSA 012 N TMV
1272514	VFR+L 1/4 20 SAC 012 N TMV
1272032	VFR+L 1/4 50 RMSA 08 N TMV
1272512	VFR+L 1/4 50 SAC 08 N TMV
1272056	VFR+L 1/4 50 RMSA 012 N TMV
1272516	VFR+L 1/4 50 SAC 012 N TMV
1372029	VFR+L 3/8 4 RMSA 08 N TMV
1372509	VFR+L 3/8 4 SAC 08 N TMV
1372053	VFR+L 3/8 4 RMSA 012 N TMV
1372513	VFR+L 3/8 4 SAC 012 N TMV
1372030	VFR+L 3/8 20 RMSA 08 N TMV
1372034	VFR+L 3/8 20 RA 08 N TMV
1372510	VFR+L 3/8 20 SAC 08 N TMV
1372054	VFR+L 3/8 20 RMSA 012 N TMV
1372060	VFR+L 3/8 20 RA 012 N TMV
1372514	VFR+L 3/8 20 SAC 012 N TMV
1372032	VFR+L 3/8 50 RMSA 08 N TMV
1372512	VFR+L 3/8 50 SAC 08 N TMV
1372056	VFR+L 3/8 50 RMSA 012 N TMV
1372516	VFR+L 3/8 50 SAC 012 N TMV
1472029	VFR+L 1/2 4 RMSA 08 N TMV
1472509	VFR+L 1/2 4 SAC 08 N TMV
1472053	VFR+L 1/2 4 RMSA 012 N TMV
1472513	VFR+L 1/2 4 SAC 012 N TMV
1472030	VFR+L 1/2 20 RMSA 08 N TMV
1472034	VFR+L 1/2 20 RA 08 N TMV
1472510	VFR+L 1/2 20 SAC 08 N TMV
1472054	VFR+L 1/2 20 RMSA 012 N TMV
1472060	VFR+L 1/2 20 RA 012 N TMV
1472514	VFR+L 1/2 20 SAC 012 N TMV
1472032	VFR+L 1/2 50 RMSA 08 N TMV
1472512	VFR+L 1/2 50 SAC 08 N TMV
1472056	VFR+L 1/2 50 RMSA 012 N TMV
1472516	VFR+L 1/2 50 SAC 012 N TMV

## NOTIZEN

# Newdeal FIL+LUB EINHEIT

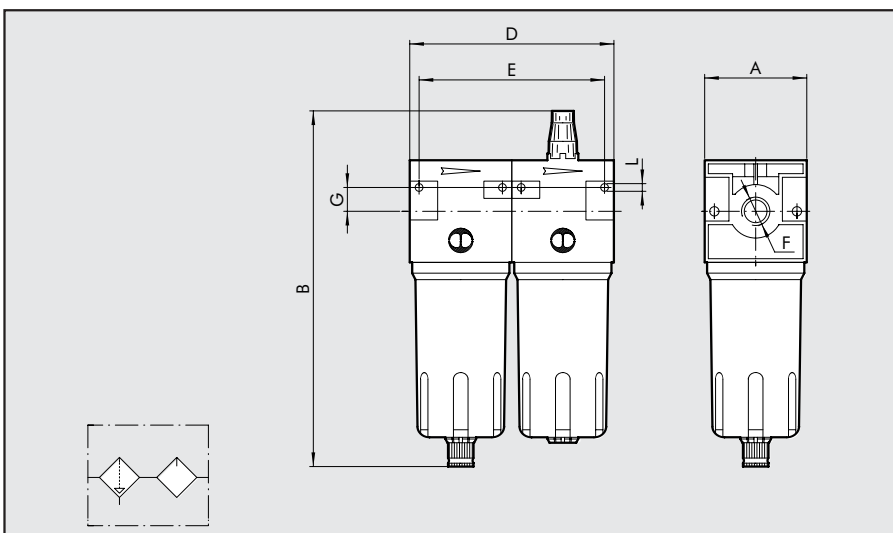
Schwere Filter-Öler-Einheit mit unterschiedlichen Filtergraden und hoher Ölerstabilität.

- Metallbehälter mit 360° Sichtfenster
- Halbautomatik- oder Automatikablass
- Micrometrische Regulierung der Ölzuführung
- Ölschmierung bereits bei geringen Durchflüssen



TECHNISCHE DATEN	F+L ND 1/4"	F+L ND 3/8"	F+L ND 1/2"	F+L ND 3/4"	F+L ND 1"
Anschluss	1/4"	3/8"	1/2"	3/4"	1"
Art des Ölers	Tropfenöler				
Filterfeinheit	4µm 20µm 50µm				
Max. Eingangsdruck	1.8 MPa				
	18 bar				
	261 psi				
Durchfluss bei 6.3 bar (0.63 MPa-91 psi)	600 NI/min	2500		8000	
ΔP 0.5 bar (0.05 MPa – 7 psi)	21 scfm	89		282	
Durchfluss bei 6.3 bar (0.63 MPa-91 psi)	1000 NI/min	3500		9500	
ΔP 1 bar (0.1 MPa – 14 psi)	35.5 scfm	124		335	
Medium	Druckluft				
Max. Temperatur bei 1 MPa; 10 bar; 145 psi	50°C				
	122°F				
Gewicht	0.8 Kg	1.8		2.5	
Schrauben Wandbefestigung	M4x40	M4x55		M6x75	

## ABMESSUNGEN



	G 1/4"	G 3/8"	G 1/2"	G 3/4"	G 1"
A	42	60	80		
B	170	209	273		
D	84	120	160		
E	74	106	146		
G	10	14	22		
L	M4 geeignet	M4 geeignet	M6 geeignet		



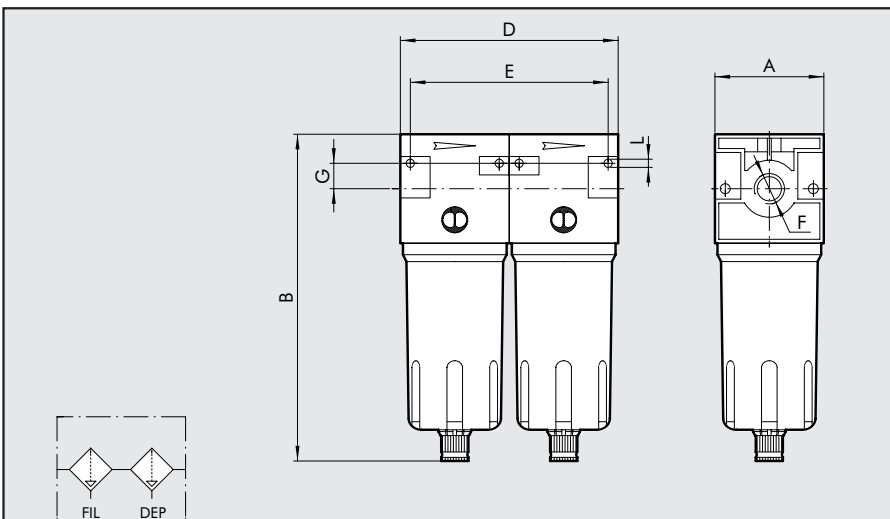
# Newdeal FIL+DEP EINHEIT

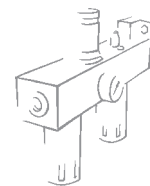
Schwere Filter-Ölfilter-Einheit für beste Filterergebnisse

- Metallbehälter mit 360° Sichfenster
- Halbautomatik- oder Automatikablass



TECHNISCHE DATEN		F+D ND 3/8"	F+D ND -1/2"
Anschluss		3/8"	1/2"
Filterfeinheit		4µm	
Abscheidegrad		99.97% 0.01µm	
Max. Eingangsdruck	MPa	1.8	
	bar	18	
	psi	261	
Durchfluss bei 6.3 bar (0.63 MPa-91 psi)	NI/min	1000	
ΔP 0.5 bar (0.05 MPa – 7 psi)	scfm	36	
Durchfluss bei 6.3 bar (0.63 MPa-91 psi)	NI/min	1600	
ΔP 1 bar (0.1 MPa – 14 psi)	scfm	57	
Medium		Druckluft	
Max. Temperatur bei 1 MPa; 10 bar; 145 psi	°C	50	
	°F	122	
Gewicht	Kg	1.8	
Schrauben Wandbefestigung		M4x55	

ABMESSUNGEN		G 1/4"	G 3/8"	G 1/2"	G 3/4"	G 1"
	A	42	60	80		
	B	142	180	235		
	D	84	120	160		
	E	74	106	146		
	G	10	14	22		
	L	M4 geeignet	M4 geeignet	M6 geeignet		



## TYPENSCHLÜSSEL

F+D ELEMENT	3/8 ANSCHLUSS	4µm FILTERGRAD	RMSA ABLASS FILTER	RMSA ABLASS ÖLFILTER	
F+D	3/8 1/2	4µm	RMSA SAC RA	RMSA RA	<b>RMSA:</b> Halbautomatischer Ablass <b>SAC:</b> Automatischer Ablass für Filter G3/4 bis G1/2 <b>RA:</b> Automatischer Ablass für Filter und Ölfiter G3/8 bis G1/2

## BESTELLNUMMERN

Bestellnummer	Beschreibung
1327004	F+D 3/8 4 RMSA-RMSA TMV
1327007	F+D 3/8 4 RA-RA TMV
1327104	F+D 3/8 4 SAC-RMSA TMV
1427004	F+D 1/2 4 RMSA-RMSA TMV
1427007	F+D 1/2 4 RA-RA TMV
1427104	F+D 1/2 4 SAC-RMSA TMV

## NOTIZEN