

# RÜCKSCHLAGVENTILE

## Reihe VNR

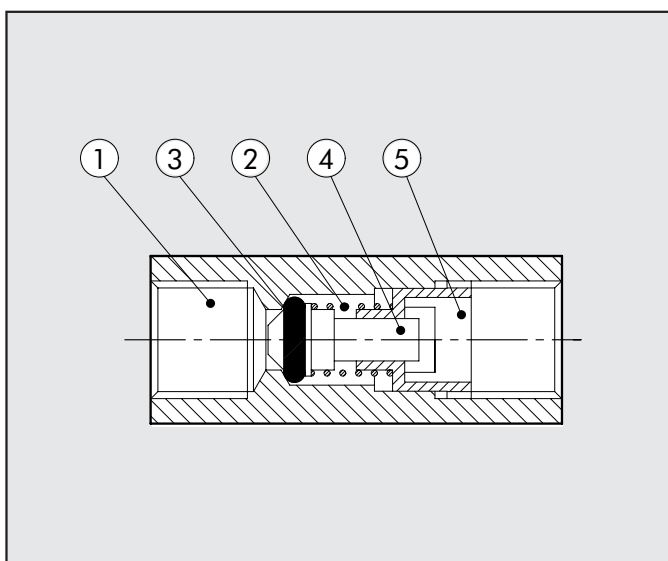
### RÜCKSCHLAGVENTILE

Diese Ventile lassen den Durchfluss nur in eine Richtung zu, welches sehr hilfreich bei nicht stationären Anlagen ist, da der Druck bei Ablösung vom Netz erhalten bleibt.



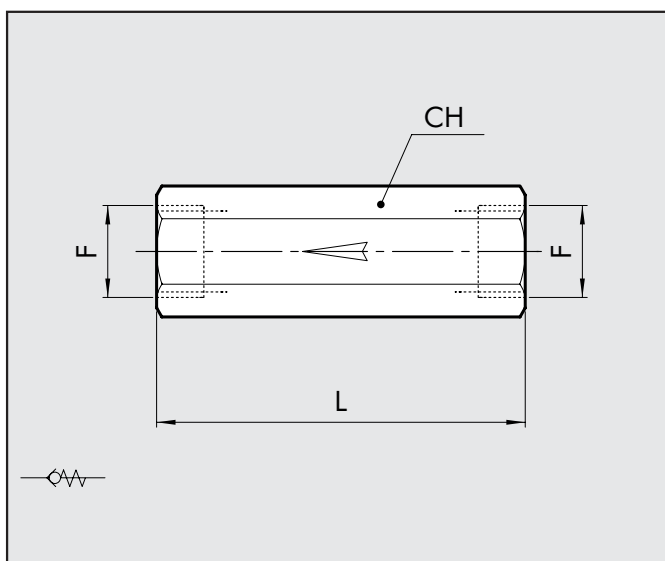
TECHNISCHE DATEN		1/8"	1/4"
Anschlüsse		G 1/8"	G 1/4"
Nenn Durchmesser	mm	5,2	7
Nenn durchfluss	NI/min	900	1100
Temperaturbereich	°C	-10° to 70°	
	°F	14° to 158°	
Druckbereich	bar	2 to 10	
	MPa	0,2 to 1	
Öffnungsdruck	bar	0,05 (5 KPa)	
Medium		geölte oder ungeölte, gefilterte Luft	

### KOMPONENTEN



- ① Körper: OT58 Messing
- ② Ventiltfeder: Stahl
- ③ Dichtung: NBR
- ④ Schieber: OT58 Messing
- ⑤ Sitz: OT58 Messing

### ABMESSUNGEN UND BESTELNUMMERN



Bestellnummer	Beschreibung	F	L	CH
W3601000001	VNR 1/8	1/8	34	13
W3601000002	VNR 1/4	1/4	39	16