

VENTILE REIHE IPV-ISV NACH ISO 5599/1

Die Abmessungen des Anschlussbildes der Ventile ISO1, ISO2 entsprechen ISO5599-1. Sie sind als 5/2- oder 5/3 Wegeventile mit pneumatischer oder elektrischer Betätigung verfügbar.

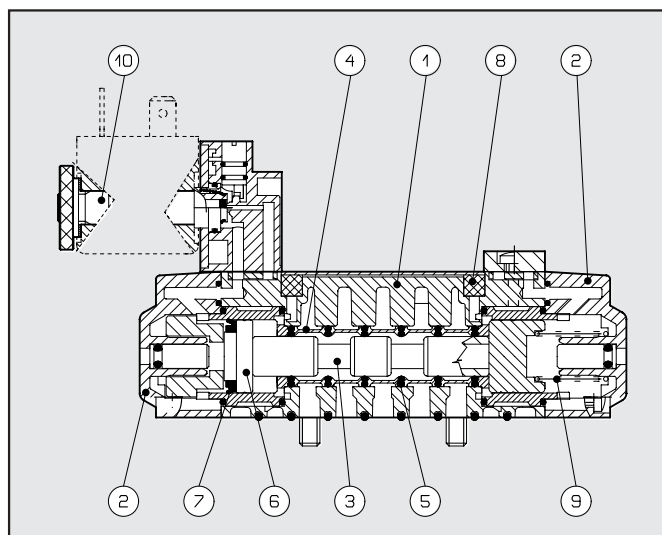


2

| TECHNISCHE DATEN | ISO 1 | ISO 2 |
|--------------------------------------|---|---------------------|
| Medium | gefilterte Luft ohne Schmierung; wenn Schmierung, dann kontinuierlich | |
| Arbeitsdruckbereich: | <ul style="list-style-type: none"> • monostabil • bistabil • mit externer Steuerluft | |
| minimaler Steuerdruck | 2.5 bar | |
| Arbeitstemperaturbereich | -10° ÷ +60°C | |
| Nenn Durchmesser | 7.5 mm | 12 mm |
| Durchflussleistung C | 250 NI/min · bar | 657.14 NI/min · bar |
| Kritischer Faktor b | 0.36 bar/bar | 0.25 bar/bar |
| Durchfluss bei 6 Bar ÄP 0.5 Bar | 700 NI/min | 1800 NI/min |
| Durchfluss bei 6 Bar ÄP 1 Bar | 1100 NI/min | 2700 NI/min |
| Einbaulage | beliebig (vertikale Montage wird für bistabile Ventile wegen Vibrationsempfindlichkeit nicht empfohlen) | |
| Montage | auf Einzel- oder Mehrfach-Grundplatten nach ISO 5599/1 | |
| Empfohlenes Schmiermittel | ISO und UNI FD 22 | |
| elektrische Ansteuerung: | nach CNOMO / in-line Pilot / M12 | |
| Handhilfsbetätigung: | bistabil an der elektrischen Ansteuerung monostabil am Ventilkörper | |
| max. Drehmoment für die Spulenmutter | 1 Nm | |

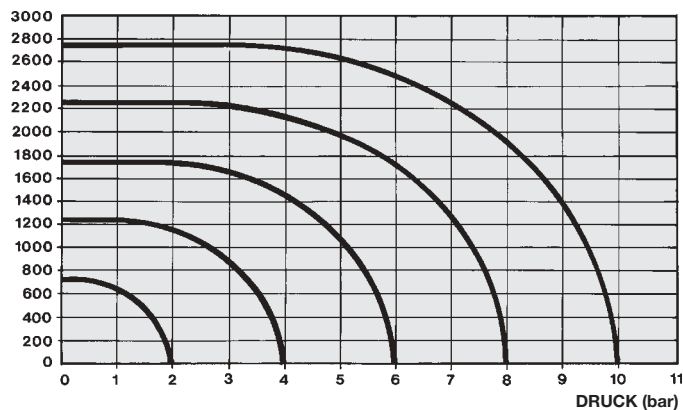
KOMPONENTEN

- ① VENTILKÖRPER: Aluminium
- ② ENDKAPPEN: HOSTAFORM®
- ③ KOLBENSCHIEBER: chemisch vernickeltes Aluminium
- ④ ABSTANDSPLETTEN: Kunststoff
- ⑤ DICHTUNGEN: NBR-Gummi
- ⑥ HILFSKOLBEN: HOSTAFORM®
- ⑦ HILFSKOLBENDICHTUNGEN: NBR-Gummi
- ⑧ FILTER: gesinterte Bronze
- ⑨ FEDERN: Sonderstahl
- ⑩ ANKERSYSTEM: Messingrohr - Edelstahlkern



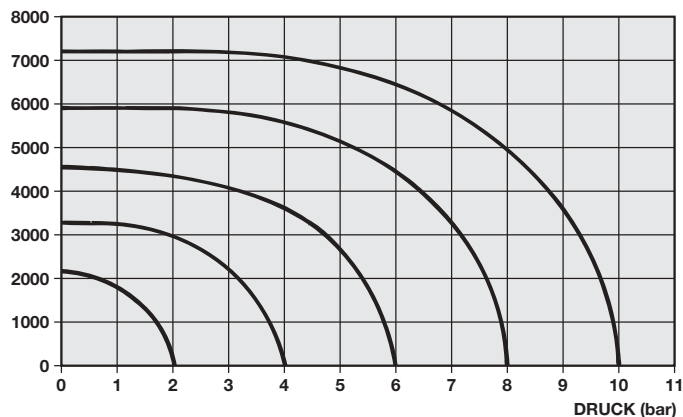
DURCHFLUSS-DIAGRAMM ISO 1

DURCHFLUSS
(Nl/min)



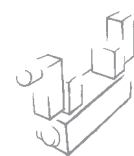
DURCHFLUSS-DIAGRAMM ISO 2

DURCHFLUSS
(Nl/min)



TYPENSCHLÜSSEL

| I | P | V | 5 | 5 | P | N | S | O | O | | |
|---------|------------------------------|-----------|-------|----------|-----|---------------|-------------------------------------|-----------------|--------------------|-----------------|-----------------|
| FAMILIE | | ANSCHLUSS | | FUNKTION | | BETÄTIGUNG 14 | | RÜCKSTELLUNG 12 | | WEITERE DETAILS | |
| IPV | ISO pneumatisch | 5 | ISO 1 | 5 | 5/2 | PN | pneumatisch | S | mechanische Feder | OO | 5/2 |
| ISV | ISO elektrisch / pneumatisch | 6 | ISO 2 | 6 | 5/3 | SO | elektropneumatisch | B | bistabil | CC | Zent. geschl. |
| | | | | | | SE | elektr. ext. Steuerluft | D | Differentialkolben | OC | Zent. entlüftet |
| | | | | | | DO | elektropneumatisch in-line | | | PC | Zent. belüftet |
| | | | | | | DE | elektrisch, ext. Steuerluft in-line | | | | |
| | | | | | | CO | M12 elektropneumatisch | | | | |
| | | | | | | CE | M12 elektr. ext. Steuerluft | | | | |



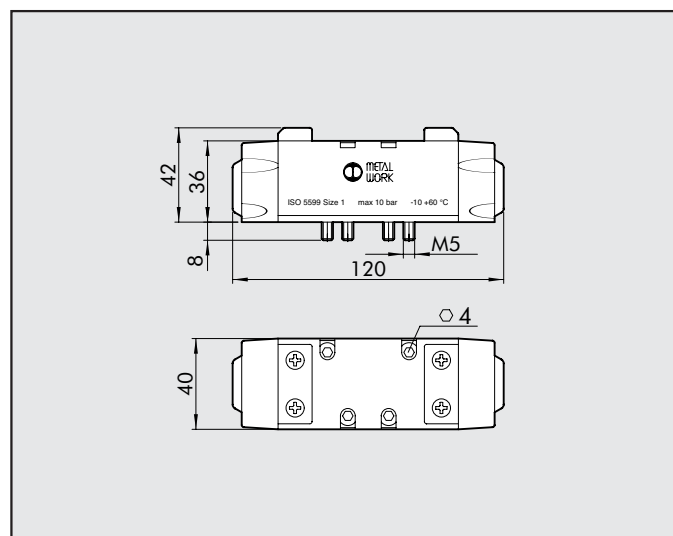
VENTILE ISO 5599/1, PNEUMATISCH REIHE IPV

| TECHNISCHE DATEN | ISO 1 | ISO 2 |
|---------------------------------|----------------------------|---------------------|
| Arbeitsdruckbereich | Vakuum ÷ 10 bar | |
| minimaler Arbeitsdruck: | | |
| • monostabil | 2.5 bar | |
| • bistabil | 1 bar | |
| Arbeitstemperaturbereich | -10° bei 60°C | |
| Nenndurchmesser | 7.5 mm | 12 mm |
| Durchflussleistung C | 250 NI/min · bar | 657.14 NI/min · bar |
| Kritischer Faktor b | 0.36 bar/bar | 0.25 bar/bar |
| Durchfluss bei 6 bar ΔP 0.5 bar | 700 NI/min | 1800 NI/min |
| Durchfluss bei 6 bar ΔP 1 bar | 1100 NI/min | 2700 NI/min |
| Einschaltzeit bei 6 bar: | | |
| • monostabil | 12 ms | 24 ms |
| • bistabil | 20 ms | 30 ms |
| Einschaltzeit bei 6 bar: | | |
| • monostabil | 30 ms | 43 ms |
| • bistabil | 20 ms | 30 ms |
| Handhilfsbetätigung | monostabil am Ventilkörper | |



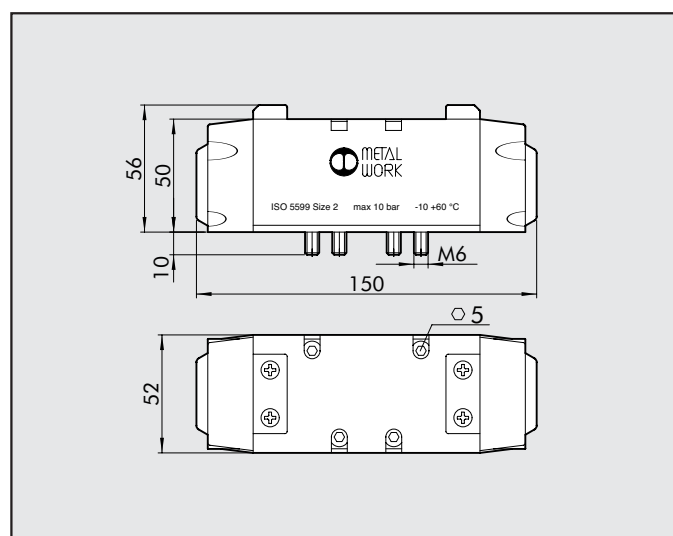
2

PNEUMATISCHE BETÄTIGUNG ISO 1



| Symbol | Typ | Bestellnummer | Gewicht [g] |
|--------|---------------|---------------|-------------|
| | IPV 55 PNS OO | 7051011100 | 310 |
| | IPV 55 PNB OO | 7051011200 | 310 |
| | IPV 55 PND OO | 7051011300 | 310 |
| | IPV 56 PNS CC | 7051012100 | 310 |
| | IPV 56 PNS OC | 7051012200 | 310 |
| | IPV 56 PNS PC | 7051012300 | 310 |

PNEUMATISCHE BETÄTIGUNG ISO 2



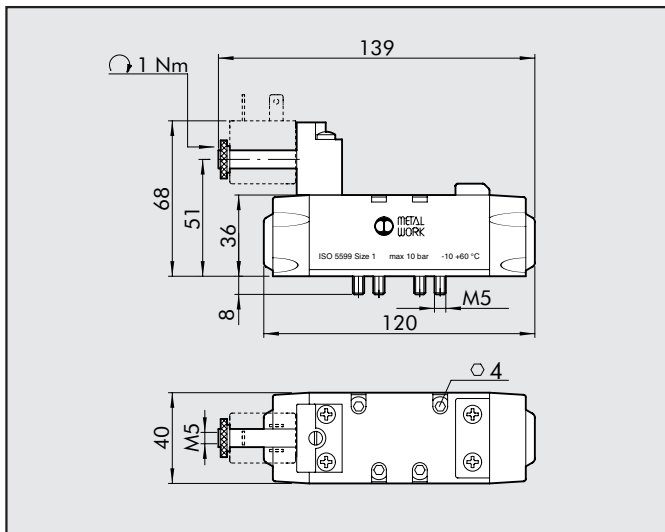
| Symbol | Typ | Bestellnummer | Gewicht [g] |
|--------|---------------|---------------|-------------|
| | IPV 65 PNS OO | 7052011100 | 705 |
| | IPV 65 PNB OO | 7052011200 | 705 |
| | IPV 65 PND OO | 7052011300 | 705 |
| | IPV 66 PNS CC | 7052012100 | 705 |
| | IPV 66 PNS OC | 7052012200 | 705 |
| | IPV 66 PNS PC | 7052012300 | 705 |



VENTILE ISO 5599/1, ELEKTROPNEUMATISCH, REIHE ISV

| TECHNISCHE DATEN | ISO 1 | ISO 2 |
|-----------------------------------|--|---------------------|
| Arbeitsdruckbereich: | | |
| • monostabil | 2.5 ÷ 10 bar | |
| • bistabil | 1 ÷ 10 bar | |
| • pilot-assisted | Vakuum ÷ 10 bar | |
| minimaler Steuerdruck | 2.5 bar | |
| Arbeitstemperaturbereich | -10° to 60°C | |
| Nenndurchmesser | 7.5 mm | 12 mm |
| Durchflussleistung C | 250 NI/min · bar | 657.14 NI/min · bar |
| Kritischer Faktor b | 0.36 bar/bar | 0.25 bar/bar |
| Durchfluss bei 6 bar ΔP 0.5 bar | 700 NI/min | 1800 NI/min |
| Durchfluss bei 6 bar ΔP 1 bar | 1100 NI/min | 2700 NI/min |
| Zeit ein/aus monostabil bei 6 bar | 24 ms / 50 ms | 39 ms / 60 ms |
| Zeit ein/aus bistabil bei 6 bar | 80 ms / 80 ms | 90 ms / 90 ms |
| elektrische Ansteuerung: | Standard CNOMO | |
| Handhilfsbetätigung: | bistabil an der elektrischen Ansteuerung monostabil am Ventilkörper | |
| Spulen: | 30mm Breite DIN 43650 Form A - ISO 22 mm Breite | |
| max. Drehmoment Spule/Mutter | 1 Nm | |

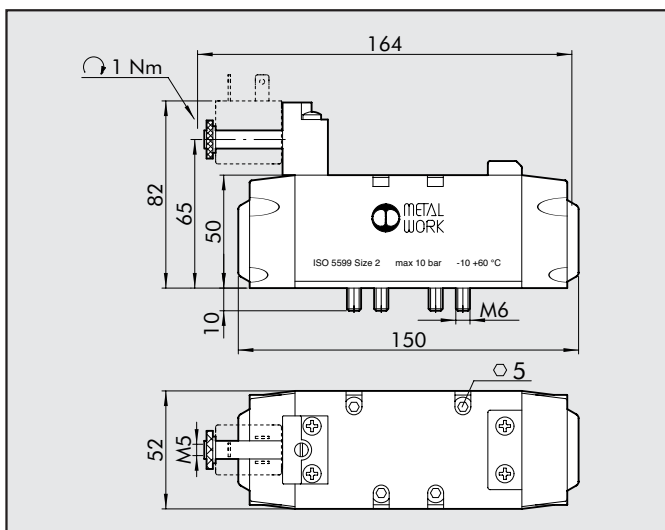




MONOSTABIL 5/2 ISO 1

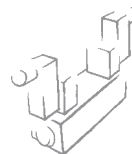


| Symbol | Typ | Bestellnummer | Gewicht [g] |
|---|---------------|---------------|-------------|
|  | ISV 55 SOS OO | 7051021100 | 344 |
|  | ISV 55 SES OO | 7051021400 | 344 |
| | | | |
| | | | |
| | | | |
| | | | |
| | | | |
| | | | |
| | | | |
| | | | |
| | | | |

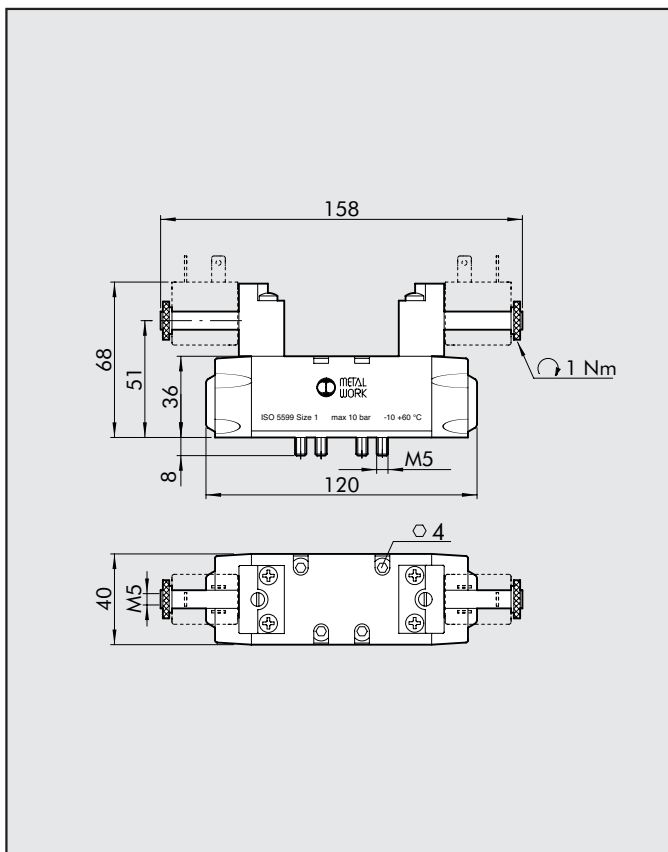
MONOSTABIL 5/2 ISO 2



| Symbol | Typ | Bestellnummer | Gewicht [g] |
|---|---------------|---------------|-------------|
|  | ISV 65 SOS OO | 7052021100 | 715 |
|  | ISV 65 SES OO | 7052021400 | 715 |
| | | | |
| | | | |
| | | | |
| | | | |
| | | | |
| | | | |
| | | | |
| | | | |
| | | | |



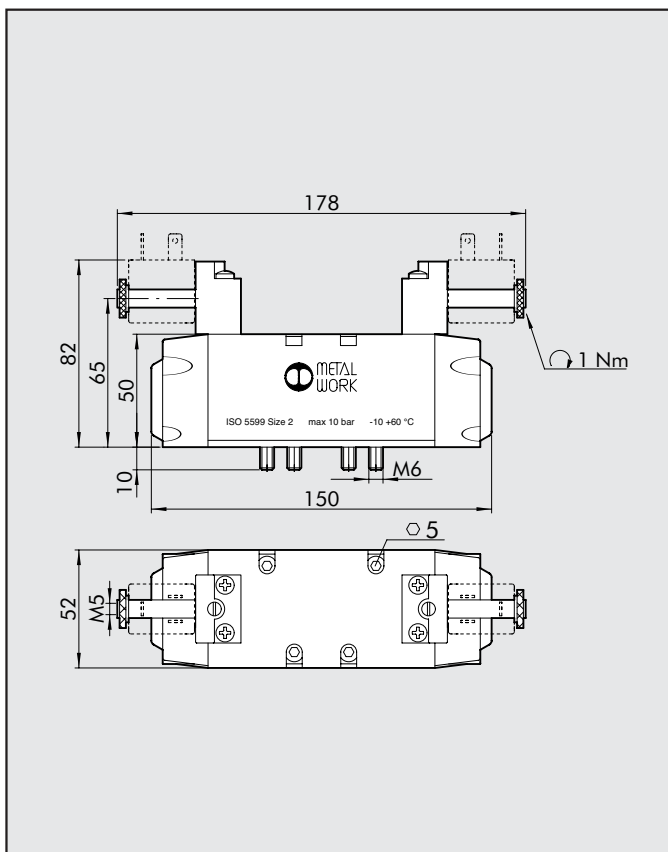
**BISTABIL 5/2 ISO 1
MITTELSTELLUNGS-VENTIL 5/3 ISO 1**



| Symbol | Typ | Bestellnummer | Gewicht [g] |
|--------|---------------|---------------|-------------|
| | ISO 55 SOB OO | 7051021200 | 388 |
| | ISO 55 SOD OO | 7051021300 | 375 |
| | ISO 56 SOS CC | 7051022100 | 372 |
| | ISO 56 SOS OC | 7051022200 | 372 |
| | ISO 56 SOS PC | 7051022300 | 372 |
| | ISO 55 SEB OO | 7051021500 | 388 |
| | ISO 55 SED OO | 7051021600 | 375 |
| | ISO 56 SES CC | 7051022400 | 372 |
| | ISO 56 SES OC | 7051022500 | 372 |
| | ISO 56 SES PC | 7051022600 | 372 |

2

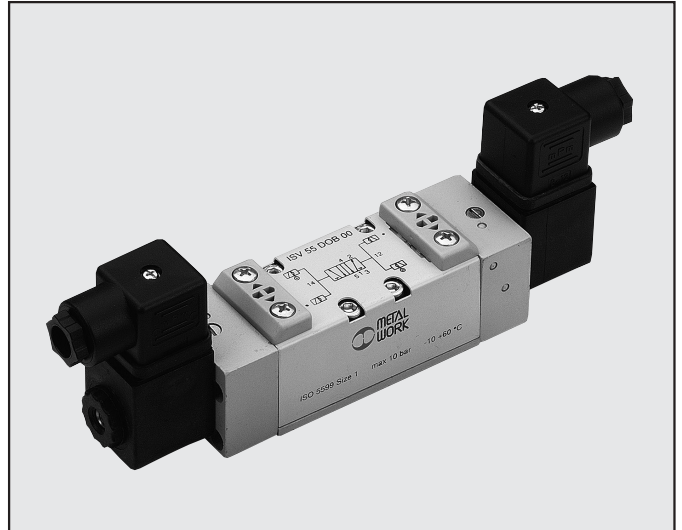
**BISTABIL 5/2 ISO 2
MITTELSTELLUNGS-VENTIL 5/3 ISO 2**



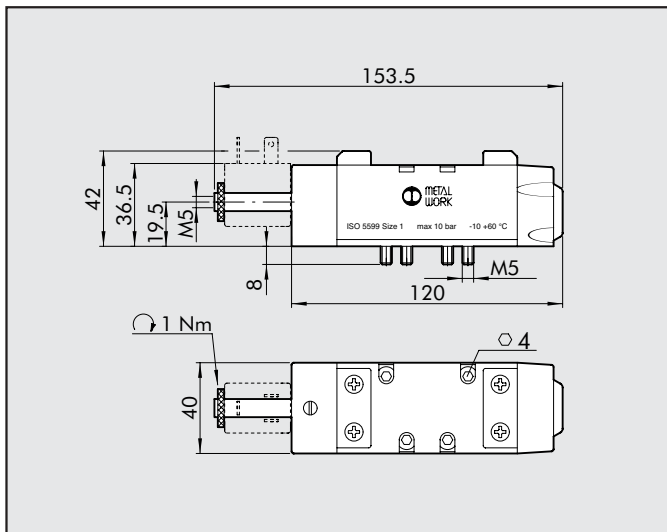
| Symbol | Typ | Bestellnummer | Gewicht [g] |
|--------|---------------|---------------|-------------|
| | ISO 65 SOB OO | 7052021200 | 740 |
| | ISO 65 SOD OO | 7052021300 | 710 |
| | ISO 66 SOS CC | 7052022100 | 720 |
| | ISO 66 SOS OC | 7052022200 | 720 |
| | ISO 66 SOS PC | 7052022300 | 720 |
| | ISO 65 SEB OO | 7052021500 | 740 |
| | ISO 65 SED OO | 7052021600 | 710 |
| | ISO 66 SES CC | 7052022400 | 720 |
| | ISO 66 SES OC | 7052022500 | 720 |
| | ISO 66 SES PC | 7052022600 | 720 |

VENTILE ISO 5599/1, PNEUMATISCH, REIHE ISV MIT IN-LINE ANSTEUERUNG

| TECHNISCHE DATEN | ISO 1 |
|-----------------------------------|--|
| Arbeitsdruckbereich: | |
| • monostabil | 2.5-10 bar |
| • bistabil | 1-10 bar |
| • mit externer Steuerluft | Vakuum - 10 bar |
| minimaler Steuerdruck | 2.5 bar |
| Arbeitstemperaturbereich | -10° bis 60°C |
| Nenndurchmesser | 7.5 mm |
| Durchflussleistung C | 250 NI/min · bar |
| Kritischer Faktor b | 0.36 bar/bar |
| Durchfluss bei 6 bar AP 0.5 bar | 700 NI/min |
| Durchfluss bei 6 bar AP 1 bar | 1100 NI/min |
| Zeit ein/aus monostabil bei 6 bar | 24 ms / 50 ms |
| Zeit ein/aus bistabil bei 6 bar | 80 ms / 80 ms |
| Elektrische Ansteuerung: | In line pilot |
| Handhilfsbetätigung: | bistabil an der elektrischen Ansteuerung |
| Spulen: | 30mm Breite DIN 43650 Form A - ISO |
| | 22 mm Breite |
| max. Drehmoment Spule/Mutter | 1 Nm |

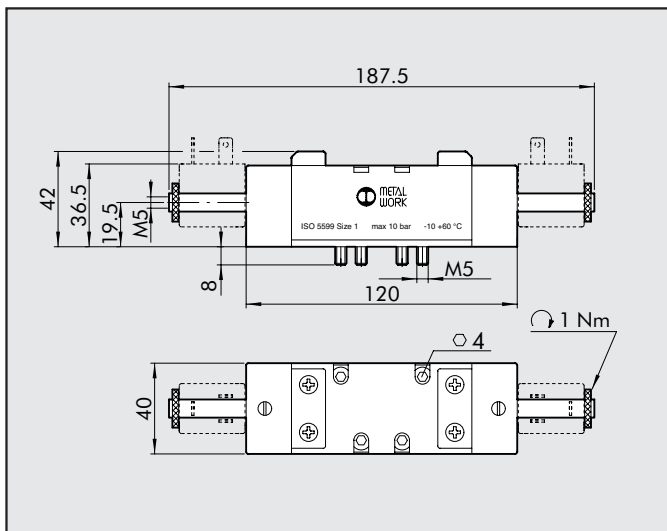


MONOSTABIL 5/2 ISO 1

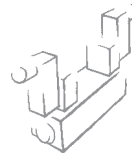


| Symbol | Typ | Bestellnummer | Gewicht [g] |
|--------|---------------|---------------|-------------|
| | ISO 55 DOS OO | 7053021100 | 396 |
| | ISO 55 DES OO | 7053021400 | 396 |
| | | | |
| | | | |
| | | | |
| | | | |
| | | | |
| | | | |
| | | | |
| | | | |
| | | | |
| | | | |
| | | | |

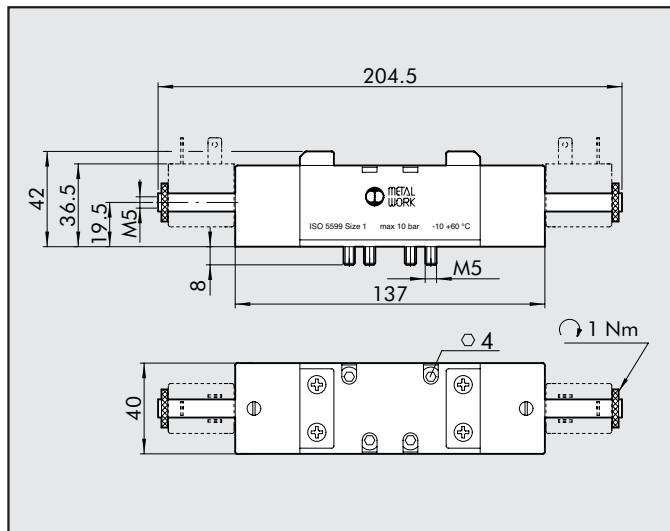
BISTABIL 5/2 ISO 1



| Symbol | Typ | Bestellnummer | Gewicht [g] |
|--------|---------------|---------------|-------------|
| | ISO 55 DOB OO | 7053021200 | 450 |
| | ISO 55 DEB OO | 7053021500 | 450 |
| | | | |
| | | | |
| | | | |
| | | | |
| | | | |
| | | | |
| | | | |
| | | | |
| | | | |
| | | | |
| | | | |



MONOSTABLE 5/3 ISO 1

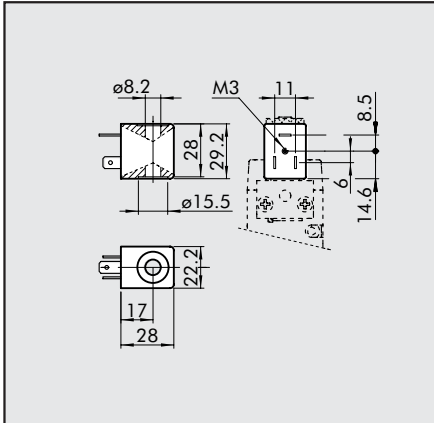


| Symbol | Typ | Bestellnummer | Gewicht [g] |
|--------|---------------|---------------|-------------|
| | ISV 56 DOS CC | 7053022100 | 517 |
| | ISV 56 DOS OC | 7053022200 | 516 |
| | ISV 56 DOS PC | 7053022300 | 516 |
| | ISV 56 DES CC | 7053022400 | 517 |
| | ISV 56 DES OC | 7053022500 | 516 |
| | ISV 56 DES PC | 7053022600 | 515 |

ANMERKUNGEN

SPULEN UND STECKDOSEN FÜR ISO 5599/1 VENTILE REIHE ISV

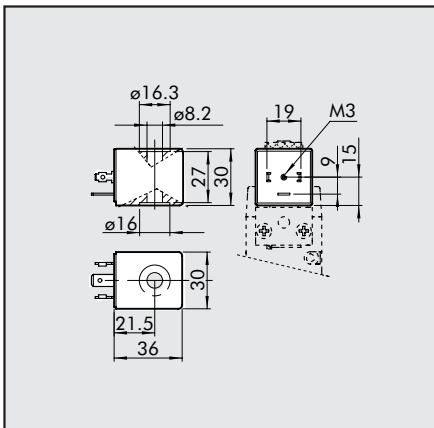
SPULEN MIT 22mm BREITE FÜR ISV-VENTILE NACH ISO 5599/1



- Spannungstoleranz: -10% +15%
- Isolationsklasse: F155
- Schutzart: IP65 EN60529 mit Steckdose
- Nicht für dauernden Einsatz in freier Atmosphäre
- Spulentemperatur 100% ED: 70°C bei 20°C Umgebungstemperatur

| Nennspannung | elektr. Leistung | | Typ | Bestellnummer |
|--------------|------------------|--------|---------------------------|---------------|
| | Einschalten | Halten | | |
| 12Vcc | 2W | 2W | Spule 22 Ø8 BA 2W-12VDC | W0215000151 |
| 24Vcc | 2W | 2W | Spule 22 Ø8 BA 2W-24VDC | W0215000101 |
| 24V 50/60Hz | 4VA | 3VA | Spule 22 Ø8 BA 3VA-24VAC | W0215000111 |
| 110V 50/60Hz | 4VA | 3VA | Spule 22 Ø8 BA 3VA-110VAC | W0215000121 |
| 220V 50/60Hz | 4VA | 3VA | Spule 22 Ø8 BA 3VA-220VAC | W0215000131 |

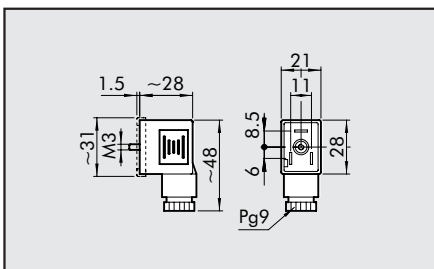
SPULEN MIT 30mm BREITE FÜR ISV-VENTILE NACH ISO 5599/1



- Elektrischer Anschluss nach DIN43650 Form A - ISO 4400
- Spannungstoleranz: -10% + 10%
- Isolationsklasse: F155
- Schutzart: IP65 EN60529 mit Steckdose

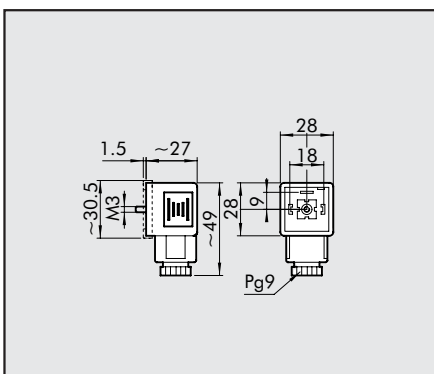
| Nennspannung | elektr. Leistung | | Typ | Bestellnummer |
|--------------|------------------|--------|------------------------|---------------|
| | Einschalten | Halten | | |
| 24Vcc | 5W | 5W | Spule 30 Ø8 5W-24VDC | W0210010100 |
| 24V 50/60Hz | 10VA | 5VA | Spule 30 Ø8 5VA-24VAC | W0210011100 |
| 110V 50/60Hz | 10VA | 5VA | Spule 30 Ø8 5VA-110VAC | W0210012100 |
| 220V 50/60Hz | 10VA | 5VA | Spule 30 Ø8 5VA-220VAC | W0210013100 |

STECKDOSE FÜR SPULEN MIT 22mm BREITE



| Farbe | Ø Kabel | Typ | Bestellnummer |
|-------------|---------|----------------|---------------|
| schwarz | PG9 | Standard | W0970510011 |
| transparent | PG9 | LED 24V | W0970510012 |
| transparent | PG9 | LED 110V | W0970510013 |
| transparent | PG9 | LED 220V | W0970510014 |
| transparent | PG9 | LED + VDR 24V | W0970510015 |
| transparent | PG9 | LED + VDR 110V | W0970510016 |
| transparent | PG9 | LED + VDR 220V | W0970510017 |

STECKDOSE FÜR SPULEN MIT 30mm BREITE



| Farbe | Ø Kabel | Typ | Bestellnummer |
|-------------|---------|----------------|---------------|
| schwarz | PG9 | Standard | W0970520033 |
| transparent | PG9 | LED 24V | W0970520034 |
| transparent | PG9 | LED 110V | W0970520035 |
| transparent | PG9 | LED 220V | W0970520036 |
| transparent | PG9 | LED + VDR 24V | W0970520037 |
| transparent | PG9 | LED + VDR 110V | W0970520038 |
| transparent | PG9 | LED + VDR 220V | W0970520039 |