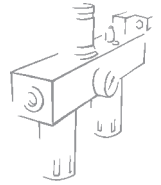


# Newdeal

## 3/2 ABSPERRVENTIL



Manuelles 3/2-Wege Absperrventil.

- Sitzventil für hohe Durchflüsse
- Schnellverschuß Knopf
- Absperrbar
- Der Durchfluss wird per Knopfdruck freigegeben. Zur Entlüftung den Aussenschieber drücken. In dieser Position kann für Wartungszwecke ein Vorhängeschloss eingehängt werden.

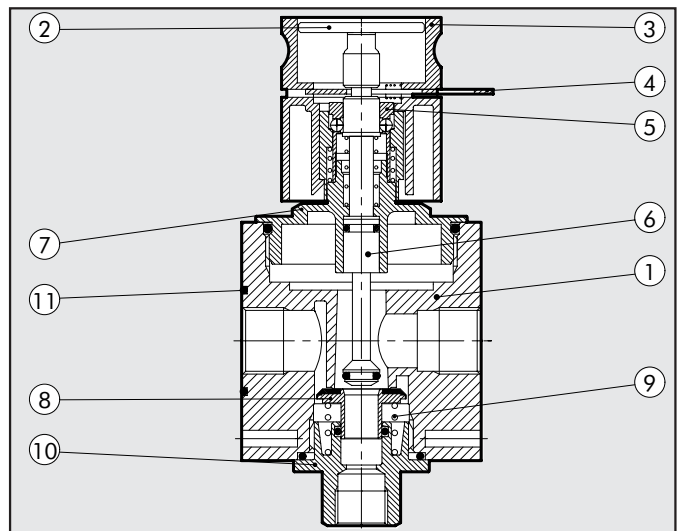


TECHNISCHE DATEN		V3V ND 1/4"	V3V ND 3/8"-1/2"
Anschluss		1/4"	3/8" - 1/2"
Max. Druck	MPa		1.8
	bar		18
	psi		261
Durchfluss bei 6.3 bar (0.63 MPa-91 psi)	NI/min	1100	2200
ÄP 0.5 bar (0.05 MPa – 7 psi)	scfm	38.8	78
Durchfluss bei 6.3 bar (0.63 MPa-91 psi)	NI/min	1500	2900
ÄP 1 bar (0.1 MPa – 14 psi)	scfm	53	103
Entlüftung bei 6 bar 6 bar (0.6 MPa – 87 psi) ohne Schalldämpfer		1600	2900
		56.5	103
Medium		Gefilterte, geölte oder ungeölte Luft. Bei geölt, bitte auf Kontinuität achten.	
Max. Temperatur sei 1 MPa; 10 bar; 145 psi	°C	50	50
	°F	122	122
Gewicht	Kg	0.35	0.8
Schrauben Wandbefestigung		M4x40	M4x55
Einbaulage		Beliebig	
Betätigung		Manuell	

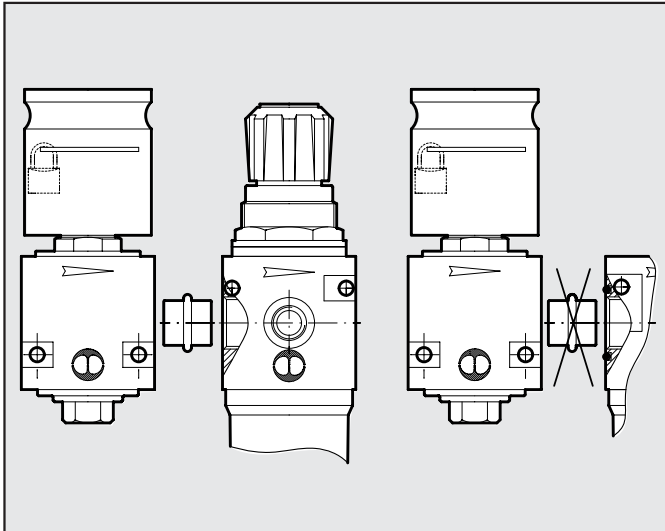
3

### KOMPONENTEN

- ① Körper: Zamak
- ② Betätigung: Aluminium lackiert
- ③ Knopf: Technopolymer
- ④ Sicherheitsbügel: Edelstahl
- ⑤ Pressteil
- ⑥ Stange: Messing OT58
- ⑦ Oberer Verschluss: Messing OT 58 vernickelt
- ⑧ Ventiltteil: mit NBR vulkanisiert
- ⑨ Ventilsfeder: Edelstahl
- ⑩ Unterer Verschluss: Messing OT58 vernickelt
- ⑪ Dichtungen: NBR



### MONTAGEHINWEISE



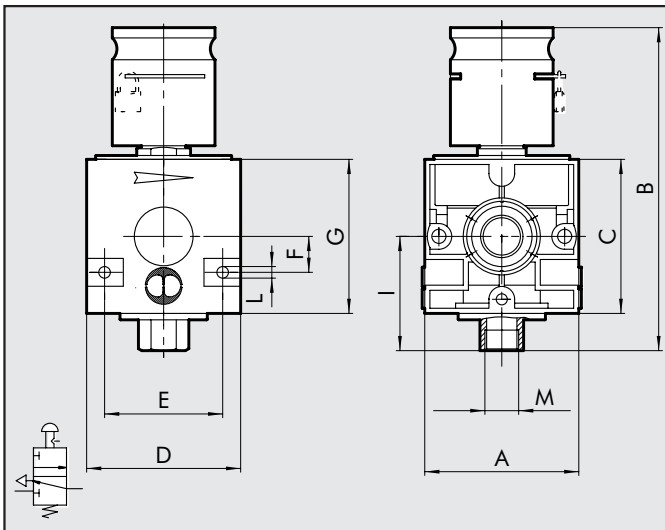
Da der Filterregler keinen O-Ring am Eingang besitzt, ist der gezeigte Adapter zu verwenden.

Adapter V3V + FR 1/4" - Code 9201001

Adapter V3V + FR 3/8" - Code 9401001

Adapter V3V + FR 1/2" - Code 9401002

### ABMESSUNGEN



	G 1/4	G 3/8	G 1/2
A	42	60	
B	105	126	
C	42	60	
D	42	60	
E	32	46	
F	10	14	
G	42	60	
I	32	43	
L	M4 geeignet	M4 geeignet	
M	G 1/8	G 1/4	

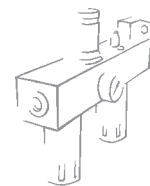
### BESTELLNUMMERN

Bestellnummer	Beschreibung
1270001	V3V ND 1/4
1370001	V3V ND 3/8
1470001	V3V ND 1/2

### NOTIZEN


### NOTIZEN


# V3V: KREISABSPERRVENTIL 3/4" - 1" Newdeal



Kreisabsperrenteil mit drei unterschiedlichen Steuerungen:

- elektropneumatisch CNOMO
- manuell mit Schlüssel
- manuell mit Hebel

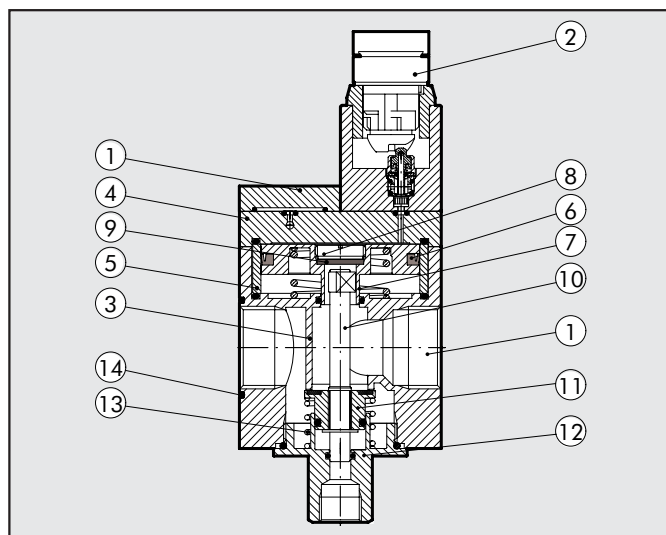


TECHNISCHE DATEN	V3V ND 3/4"	V3V ND 1"
Gewindegeschnittener Anschluß	3/4"	1"
Max. Eingangsdruck*	MPa	1.3
	bar	13
	psi	188
Leistung bei 6.3 bar (0.63 MPa ÷ 91 psi)	NI/min	7600
ÄP 0.5 bar (0.05 MPa ÷ 7 psi)	scfm	268
Leistung bei 6.3 bar (0.63 MPa ÷ 91 psi)	NI/min	10200
ÄP 1 bar (0.1 MPa ÷ 14 psi)	scfm	360
Leistung beim Ablauf bei 6 bar (0.6 MPa; 87 psi)	NI/min	1800
	scfm	64
Medium	Gefilterte Luft mit oder ohne Schmierung; wenn angewandt, muß die Schmierung kontinuierlich sein.	
Gewicht	Kg	2.2
Wandbefestigungsschrauben	M6x75	
Montageposition	In allen Positionen	
* VERSION V3V CNOMO (1 MPa - 145 psi)		

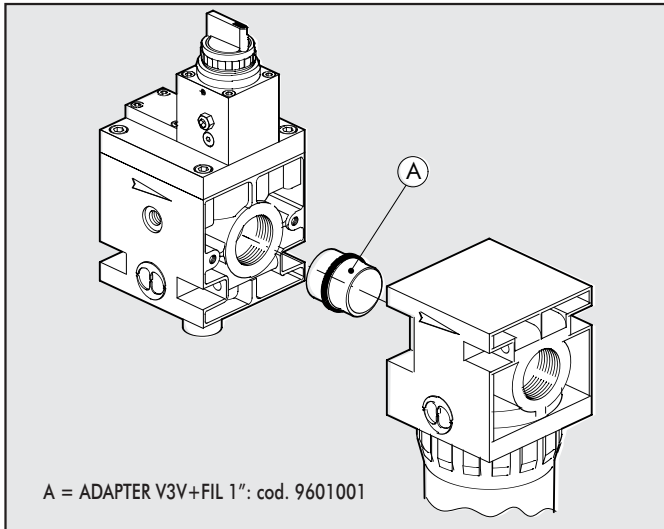
3

## BESTANDTEILE

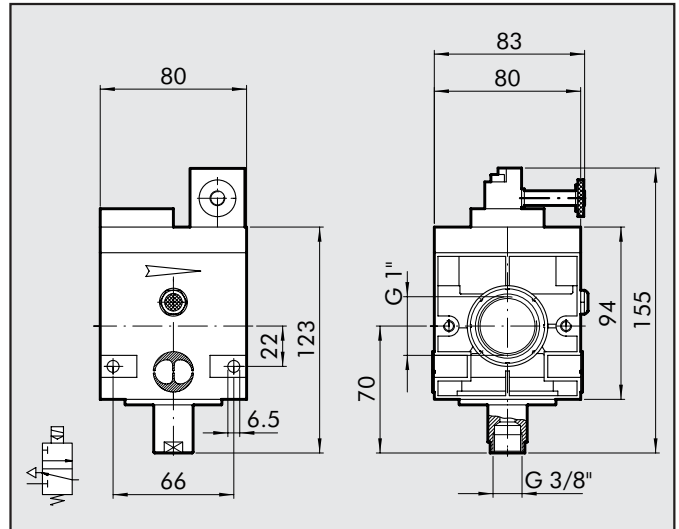
- ① Verwendungsplatte V3V
- ② Unteraggregat - manuelle Steuerung V3V
- ③ Körper V3V aus Aluminium
- ④ Obere Platte aus Aluminium
- ⑤ Abstandstück aus Aluminium
- ⑥ Lippendichtung aus NBR
- ⑦ Kolben Durchm. 63 aus Aluminium
- ⑧ Verschluß für die flache Dichtung aus Messing OT58
- ⑨ Flache Dichtung aus NBR
- ⑩ Stange aus Messing OT 58
- ⑪ Ventil aus Messing OT 58
- ⑫ Unterer Verschluß aus Aluminium
- ⑬ Ventildruckfeder aus Stahl
- ⑭ Dichtungen aus NBR



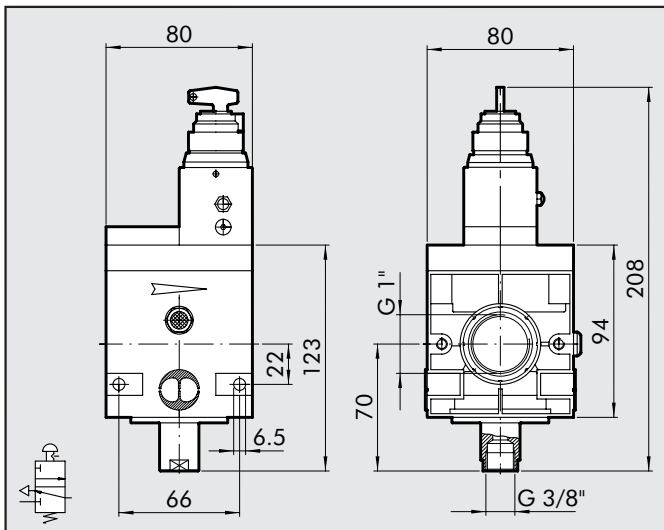
### MONTAGESHEMA



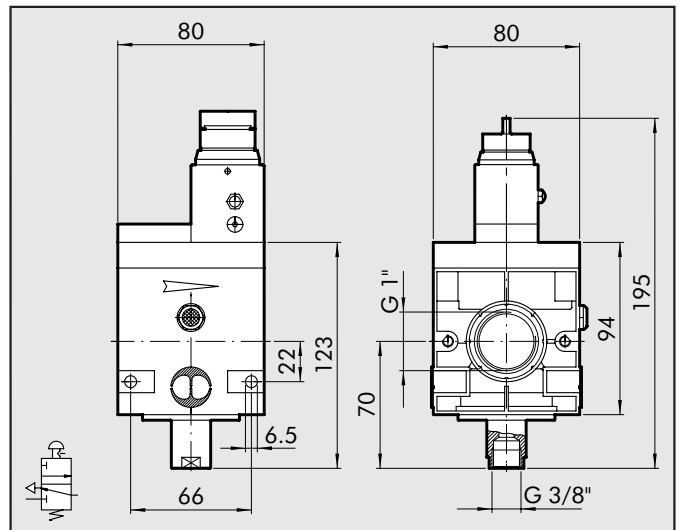
### ABMESSUNGEN V3V 3/4"-1" ELPN CNOMO



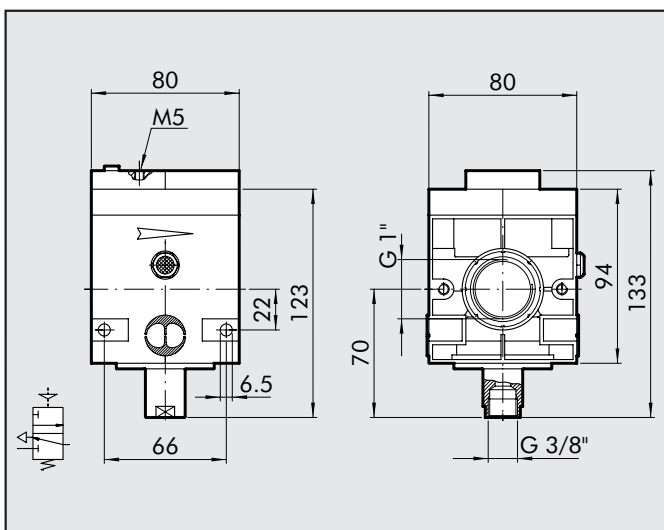
### ABMESSUNGEN V3V 3/4" und 1" ABSCHLIESSBARE STEUERUNG



### ABMESSUNGEN V3V 3/4"-1" SCHLÜSSELSTEUERUNG



### ABMESSUNGEN V3V 3/4"-1" MANUELLE STEUERUNG



### TYPENSCHLÜSSEL

RV3V	1	ELPN
ELEMENT	GEWINDE- GESCHNITTENER	ANSCHLUSS STEUERUNG
V3V	1" 3/4"	ELPN SCHLÜSSEL MANUELL RV3V 1 ELPN

### BESTELLNUMMERN

Bestellnummer	Bezeichnung
1575001	V3V 3/4 ELPN CNOMO
1574101	V3V 3/4 SCHLÜSSEL
1574001	V3V 3/4 MANUELL
1576001	V3V 3/4 PNEUMATISCHE
1675001	V3V 1 ELPN CNOMO
1674101	V3V 1 SCHLÜSSEL
1674001	V3V 1 MANUELL
1676001	V3V 1 PNEUMATISCHE