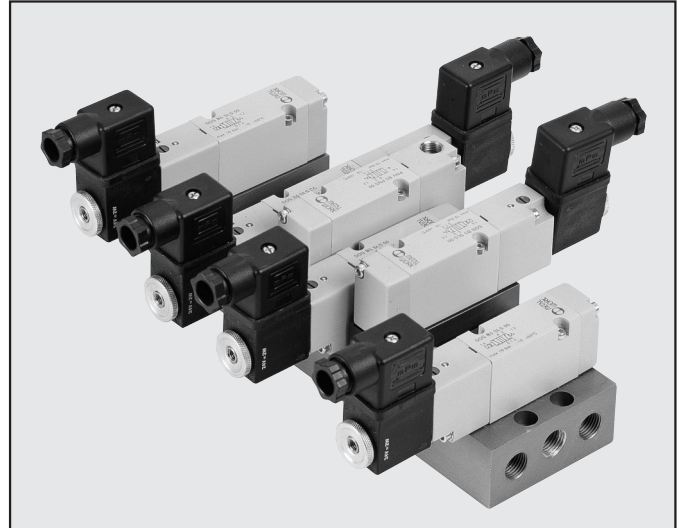


GRUNDPLATTEN-VENTILE REIHE 70

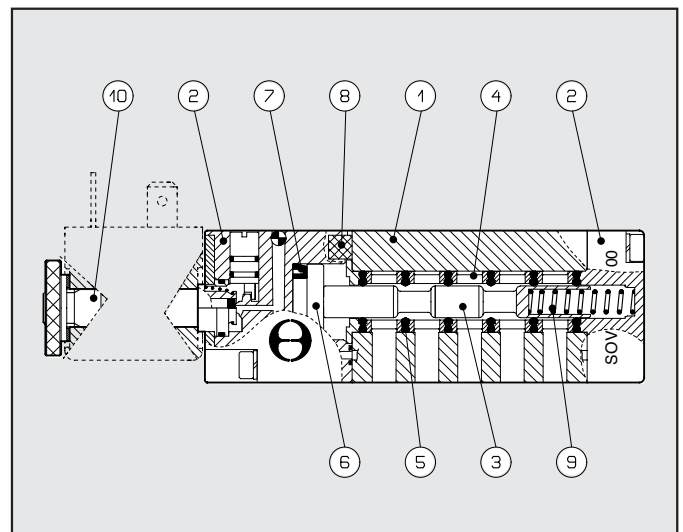
Die Grundplatten-Ventile der Reihe 70, sind luft- und Magnet-betätigt vorhanden und bilden eine saubere Lösung, wenn Ventile ausgetauscht werden sollen, ohne dass die Anschlüsse entfernt werden sollen. Hierbei sind die Versorgungs-, Entlüftungs- und Arbeitsanschlüsse in der Platte.

TECHNISCHE DATEN

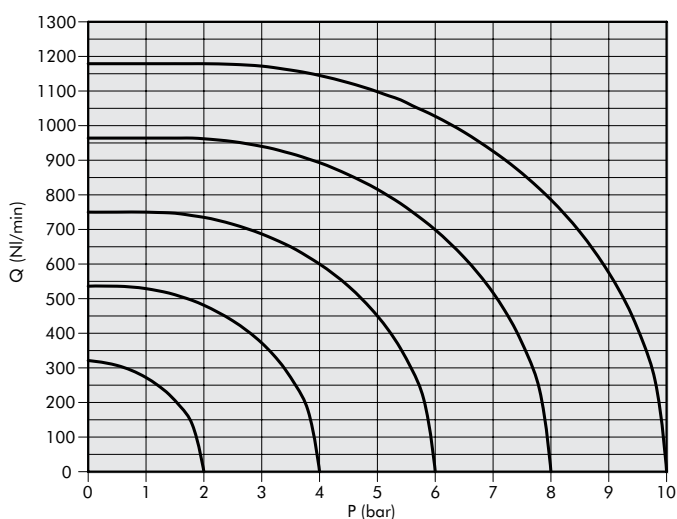
Arbeitsdruck:	<ul style="list-style-type: none"> • monostabil • bistabil • mit externer Steuerluft 	2.5 ÷ 10 bar 1 ÷ 10 bar Vakuum ÷ 10 bar
Minimaler Steuerdruck		2.5 bar
Arbeitstemperaturbereich		-10° ÷ +60°C
Nenn Durchmesser		5 mm
Durchflussleistung C		107.69 NI/min · bar
Kritischer Faktor b		0.29 bar/bar
Durchfluss bei 6 Bar ΔP 0.5 Bar		320 NI/min
Durchfluss bei 6 Bar ΔP 1 Bar		450 NI/min
max. Drehmoment für die Spulenmutter		1 Nm



- ① VENTILKÖRPER: Aluminium
- ② STEURERGEHÄUSE: HOSTAFORM®
- ③ KOLBENSCHIEBER: chemisch vernickeltes Aluminium
- ④ ABSTANDSPLETTEN: Kunststoff
- ⑤ Dichtungen: NBR - Gummi
- ⑥ HILFSKOLBEN: HOSTAFORM®
- ⑦ HILFSKOLBENDICHTUNG: NBR - Gummi
- ⑧ FILTER: gesinterte Bronze
- ⑨ FEDERN: Sonderstahl
- ⑩ ANKERSYSTEM: Messingrohr - Rostfreier Stahlkern

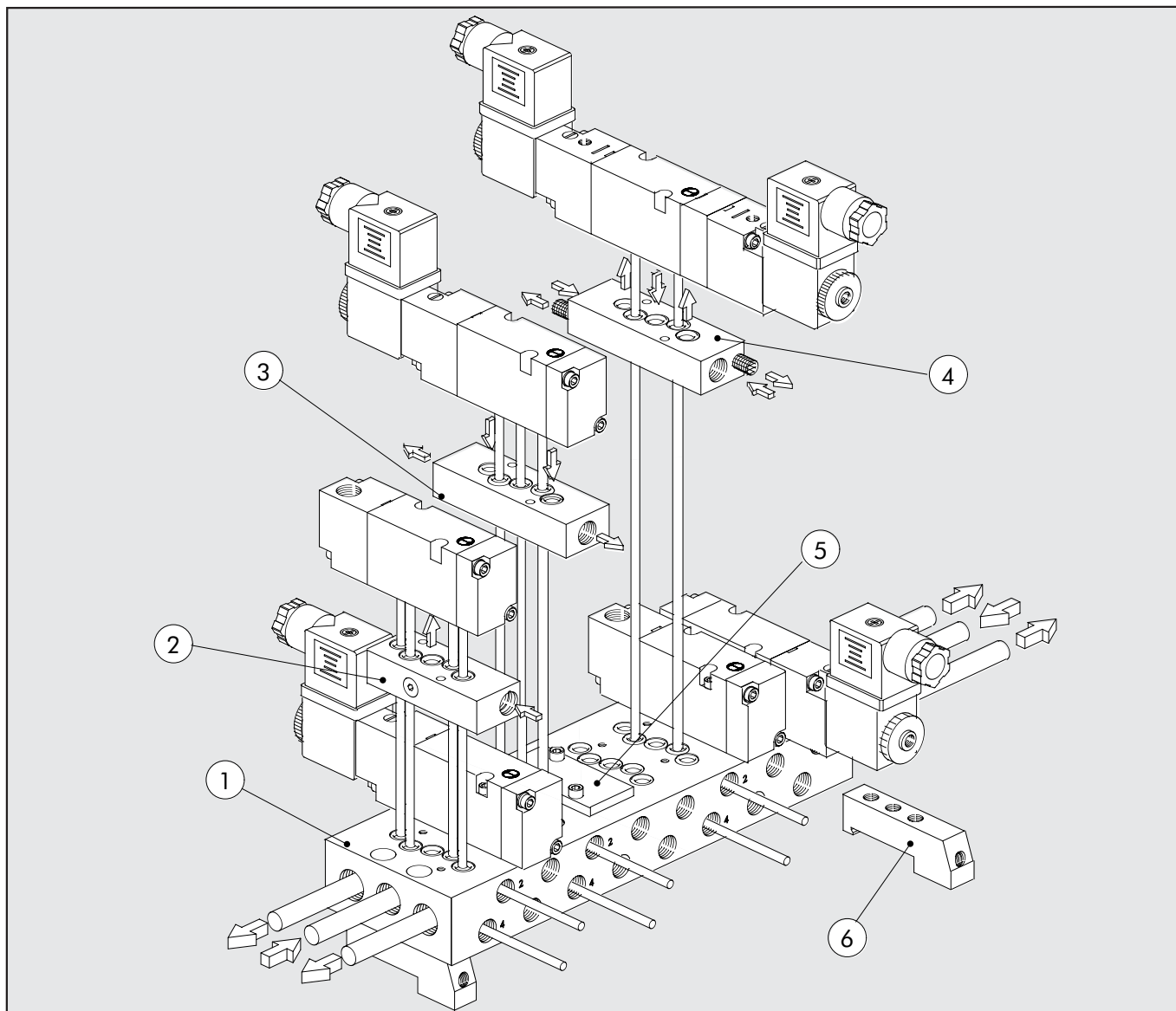


DURCHFLUSS-DIAGRAMM





MONTAGEMÖGLICHKEITEN FÜR GRUNDPLATTEN-VENTILE DER REIHE 70



2

Code	Beschreibung	Bestellnummer
①	2-Ventilplätze 1/8 auf Grundplatte	0223100201
	4-Ventilplätze 1/8 auf Grundplatte	0223100401
	6-Ventilplätze 1/8 auf Grundplatte	0223100601
	8-Ventilplätze 1/8 auf Grundplatte	0223100801
	10-Ventilplätze 1/8 auf Grundplatte	0223101001
②	Zusätzliches Einspeise-Element	0223106301
③	Entlüftungs-Steuerelement	0223106303
④	Einspeies-Entlüftungs-Element	0223106302
⑤	Blindplatte	0223106500
⑥	Adapter für Hutprofilschiene	0226004600

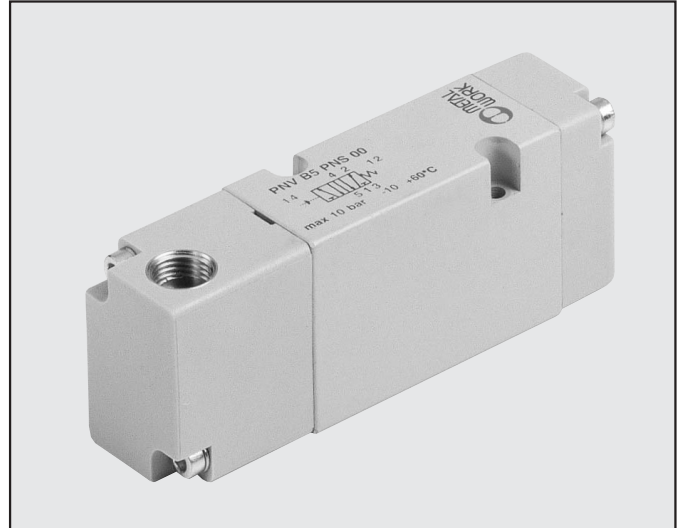
TYPENSCHLÜSSEL

P	N	V	B	5	P	N	S	O	O		
FAMILIE			ANSCHLUSS	FUNCTION		BETÄTIGUNG 14		RÜCKSTELLUNG 12		WEITERE DETAILS	
PNV	pneumatisch		B 1/8" auf Platte	5	5/2	PN	pneumatisch	S	mechanschel Feder	OO	5/2
SOV	elektro-			6	5/3	SO	elektrisch	B	bistabil	CC	Zentrum geschlossen
	pneumatisch					SE	elektrischmit	D	Differentialkolben	OC	Zentrum enllüftet
							externerSteuerluft			PC	Zentrum belüftet

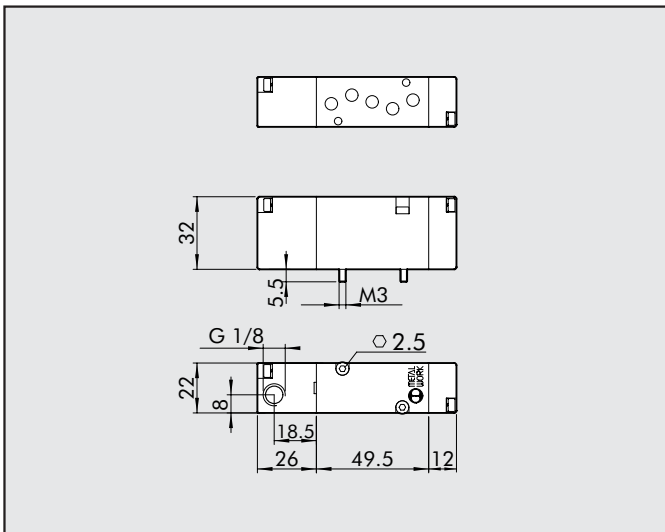
GRUNDPLATTEN-VENTILE REIHE 70, PNEUMATISCH


TECHNISCHE DATEN

Arbeitsdruckbereich	Vakuum ÷ 10 bar
Minimaler Arbeitsdruck	2.5 bar
Arbeitstemperaturbereich	-10° ÷ +60°C
Nenndurchmesser	5 mm
Durchflussleistung C	107.69 NI/min · bar
Kritischer Faktor b	0.29 bar/bar
Durchfluss bei 6 bar ΔP 0.5 bar	320 NI/min
Durchfluss bei 6 bar ΔP 1 bar	450 NI/min
Zeit ein/aus monostabil bei 6 bar	6 ms / 15 ms
Zeit ein/aus bistabil bei 6 bar	7 ms / 7 ms

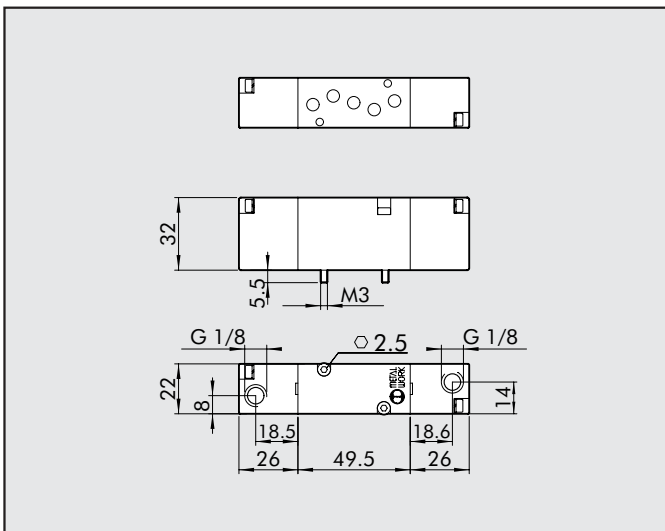




MONOSTABIL 5/2



Symbol	Typ	Bestellnummer	Gewicht [g]
→  ←	PNV B5 PNS OO	7011011100	125

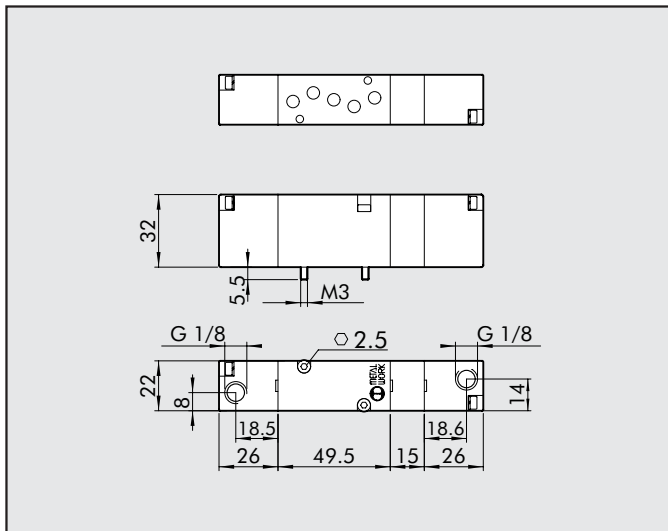
BISTABIL 5/2



Symbol	Typ	Bestellnummer	Gewicht [g]
→  ←	PNV B5 PNB OO	7011011200	136
→  ←	PNV B5 PND OO	7011011300	142



MITTELSTELLUNGS-VENTIL 5/3



Symbol	Typ	Bestellnummer	Gewicht [g]
	PNV B6 PNS CC	7011012100	164
	PNV B6 PNS OC	7011012200	164
	PNV B6 PNS PC	7011012300	164

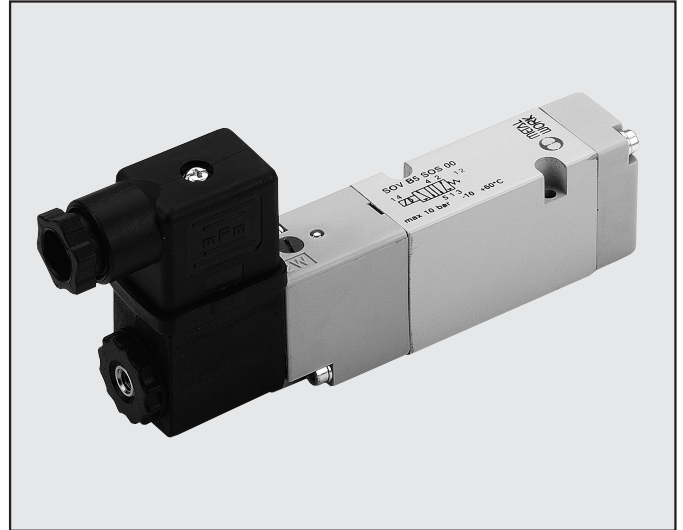
ANMERKUNGEN

Blank area for notes, consisting of horizontal lines for writing.

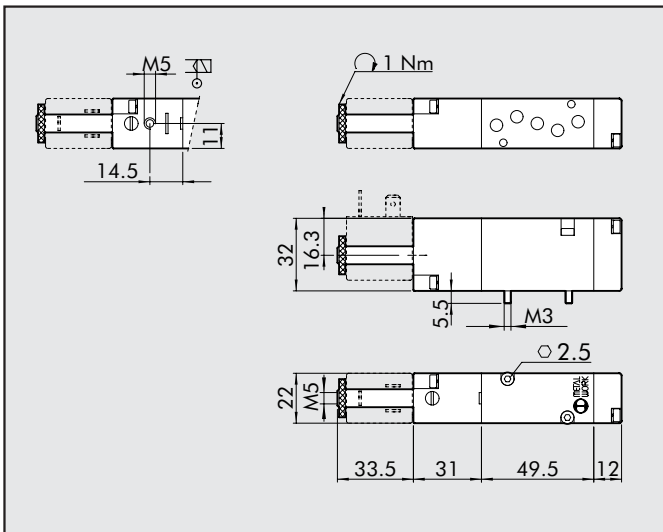
GRUNDPLATTEN-VENTILE REIHE 70, ELEKTROPNEUMATISCH

TECHNISCHE DATEN

Arbeitsdruck	• monostabil • bistable	2.5 ÷ 10 bar 1 ÷ 10 bar
	• externe Steuerluft	Vakuum ÷ 10 bar
Minimaler Steuerdruck		2.5 bar
Arbeitstemperaturbereich		-10° bis 60°C
Nenndurchmesser		5 mm
Durchflussleistung C		107.69 NI/min · bar
Kritischer Faktor b		0.29 bar/bar
Durchfluss bei 6 bar ΔP 0.5 bar		320 NI/min
Durchfluss bei 6 bar ΔP 1 bar		450 NI/min
Zeit ein/aus monostabil bei 6 bar		15 ms / 35 ms
Zeit ein/aus bistabil bei 6 bar		20 ms / 20 ms
Elektrische Daten		
Nennspannungen		24VDC ÷ 24VAC ÷ 110VAC ÷ 220VAC 50/60Hz
Leistung		2 W (DC) 3VA (AC)
Spannungstoleranz		-10% ÷ +15%
Isolationsklasse		F 155
Max. Drehmoment Spulenmutter		1 Nm

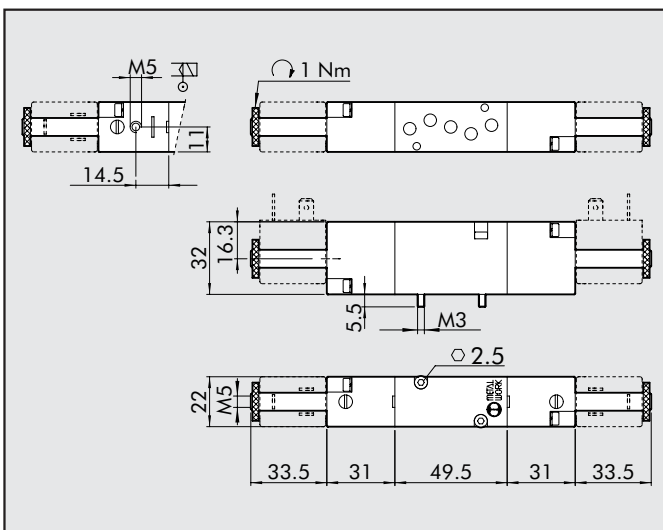


MONOSTABIL 5/2



Symbol	Typ	Bestellnummer	Gewicht [g]
	SOV B5 SOS OO	7011021100	142
	SOV B5 SES OO	7011021500	143

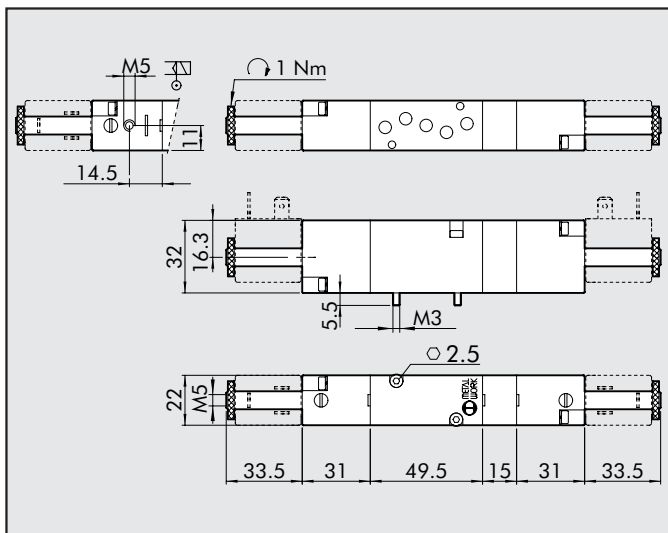
BISTABIL 5/2



Symbol	Typ	Bestellnummer	Gewicht [g]
	SOV B5 SOB OO	7011021200	174
	SOV B5 SOD OO	7011021300	180
	SOV B5 SEB OO	7011021600	174



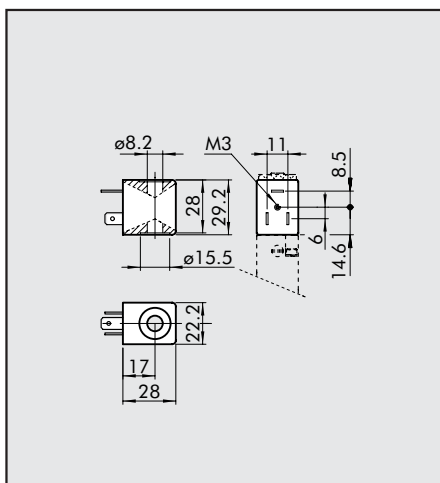
MITTELSTELLUNGS-VENTIL 5/3



Symbol	Typ	Bestellnummer	Gewicht [g]
	SOV B6 SOS CC	7011022100	204
	SOV B6 SOS OC	7011022200	204
	SOV B6 SOS PC	7011022300	204
	SOV B6 SES CC	7011022400	202
	SOV B6 SES OC	7011022500	202
	SOV B6 SES PC	7011022600	202

ZUBEHÖR: GRUNDPLATTEN-VENTILE REIHE 70

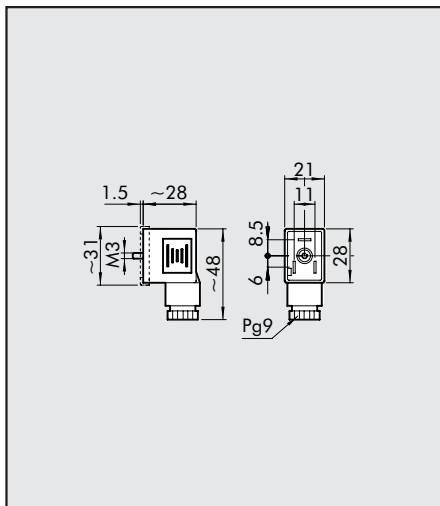
SPULEN FÜR GRUNDPLATTEN-VENTILE DER REIHE 70 SOV



- Spannungstoleranz: -10% + 15%
- Isolationsklasse: F155
- Schutzart: IP65 EN60529 mit Steckdose
- Nicht für dauernden Aufenthalt in freier Atmosphäre
- Spulentemperatur 100% ED: bis 70°C bei 20°C Umgebungstemperatur

Nennspannung	Leistung		Typ	Bestellnummer
	Einschalten	Halten		
12Vcc	2W	2W	Spule 22 Ø8 BA 2W-12VDC	W0215000151
24Vcc	2W	2W	Spule 22 Ø8 BA 2W-24VDC	W0215000101
24V 50/60Hz	4VA	3VA	Spule 22 Ø8 BA 3VA-24VAC	W0215000111
110V 50/60Hz	4VA	3VA	Spule 22 Ø8 BA 3VA-110VAC	W0215000121
220V 50/60Hz	4VA	3VA	Spule 22 Ø8 BA 3VA-220VAC	W0215000131

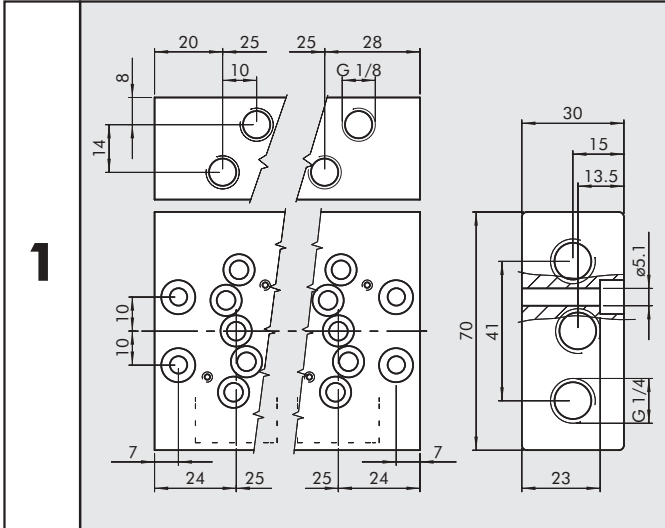
STECKDOSEN FÜR SPULEN



Farbe	Ø Kabel	Typ	Bestellnummer
schwarz	PG9	Standard	W0970510011
transparent	PG9	LED 24V	W0970510012
transparent	PG9	LED 110V	W0970510013
transparent	PG9	LED 220V	W0970510014
transparent	PG9	LED + VDR 24V	W0970510015
transparent	PG9	LED + VDR 110V	W0970510016
transparent	PG9	LED + VDR 220V	W0970510017

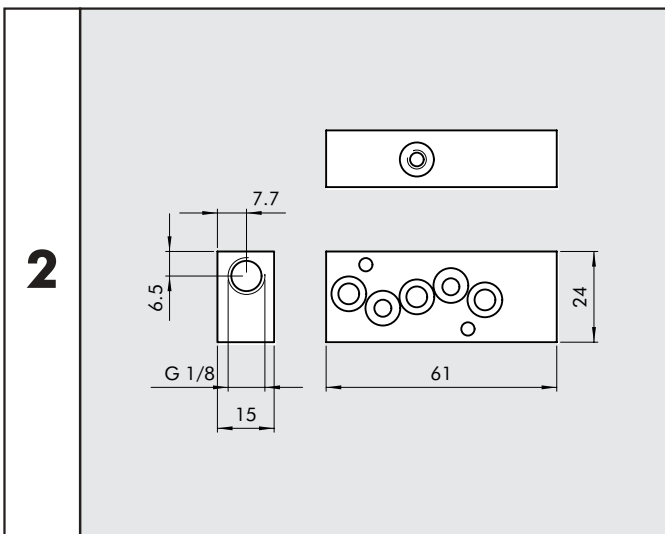
ZUBEHÖR: MEHRFACH-GRUNDPLATTEN FÜR GRUNDPLATTEN-VENTILE REIHE 70

MEHRFACH-GRUNDPLATTE



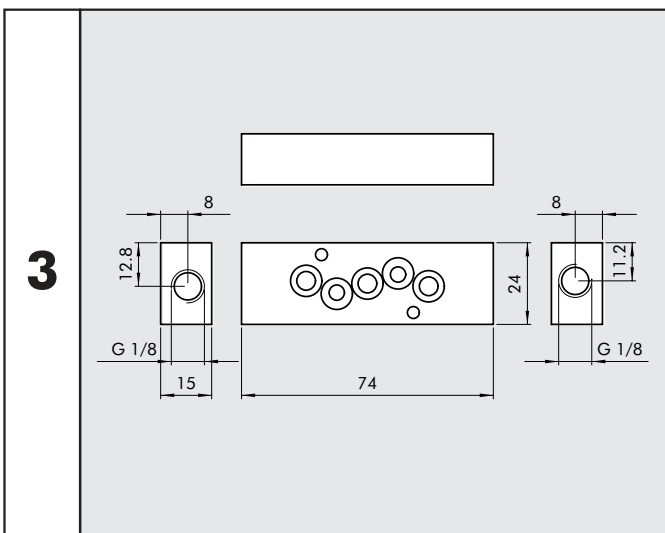
Bestellnummer	Beschreibung	Gewicht [g]
0223100201	2-POSITIONEN PLATTE 1/8 PLATTE	341
0223100401	4-POSITIONEN PLATTE 1/8 PLATTE	591
0223100601	6-POSITIONEN PLATTE 1/8 PLATTE	855
0223100801	8-POSITIONEN PLATTE 1/8 PLATTE	1093
0223101001	10-POSITIONEN PLATTE 1/8 PLATTE	1352

ZUSÄTZLICHES-EINSPEISE-ELEMENT



Bestellnummer	Beschreibung	Gewicht [g]
0223106301	EINSPEISE-SATZ 1/8	65

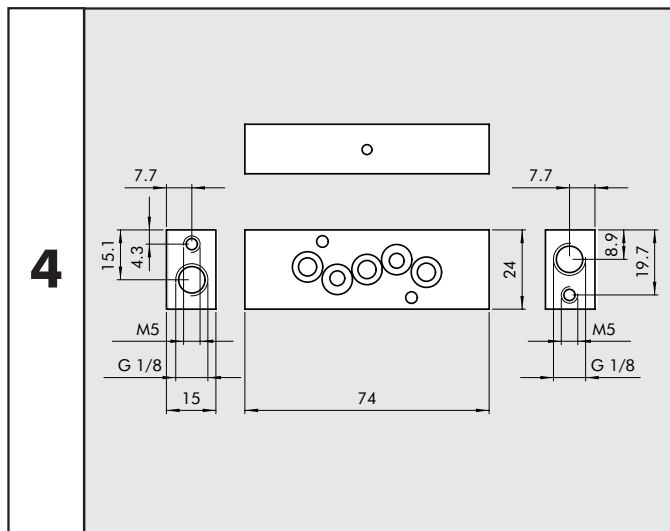
ENTLÜFTUNGS-STEURELEMENT



Bestellnummer	Beschreibung	Gewicht [g]
0223106303	ENTLÜFTUNGS-SATZ 1/8	75



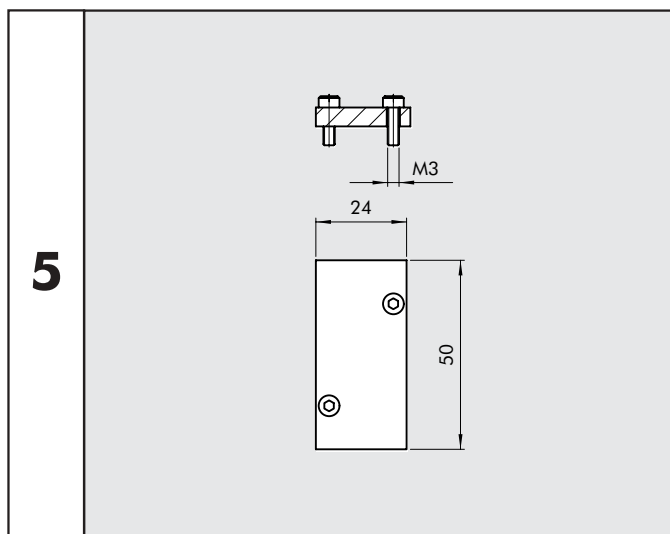
ENTLÜFTUNGS-EINSPEISE-ELEMENT



Bestellnummer	Beschreibung	Gewicht [g]
0223106302	EINSPEISE-ENTLÜFTUNGSSATZ 1/8	75

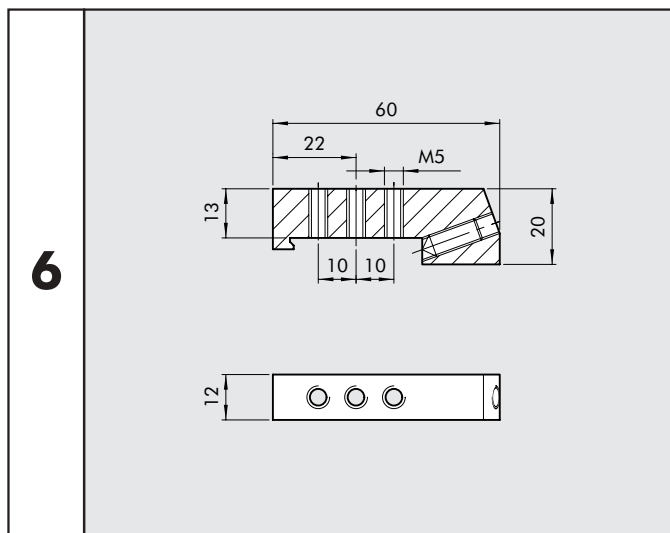
2

BLINDPLATTE



Bestellnummer	Beschreibung	Gewicht [g]
0223106500	BLINDPLATTE 1/8	15

ADAPTER FÜR HUTPROFILSCHIENE



Bestellnummer	Beschreibung	Gewicht [g]
0226004600	ADAPTER FÜR 1"-SCHIENE 1/8"	46