

Kombination aus Filter und Regler, mit den gleichen Funktionen und Elementen der Einzelgeräte.

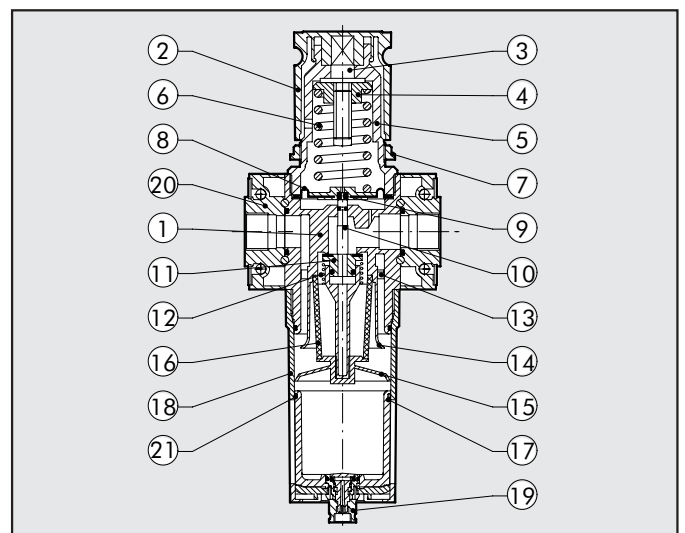
- Hoher Durchfluss bei niedrigen Verlusten
- Spezial-Rollmembrane – höhere Durchflüsse, bessere Stabilität und Sensitivität.
- Schneller Druckabbau bei Rückregelung.
- Minimale Druckänderung bei Durchflußänderung.
- Maximaler Abscheidegrad
- 360° Schauglas
- Halbautomatischer oder automatischer Ablass

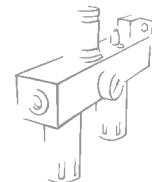


TECHNISCHE DATEN	FR 100	FR 100	FR 200	FR 200	FR 200	FR 300	FR 300	FR 300
Anschluss	1/4"	3/8"	1/4"	3/8"	1/2"	1/2"	3/4"	1"
Druckbereich bar	0÷2 - 0÷4 - 0÷8 - 0÷12		0÷2 - 0÷4 - 0÷8 - 0÷12			0÷2 - 0÷4 - 0÷8 - 0÷12		
Filterfeinheit	5µm - 20µm - 50µm		5µm - 20µm - 50µm			5µm - 20µm - 50µm		
Eingangsdruck Max.	1.5 MPa - 15 bar - 217 psi		1.3 MPa - 13 bar - 188 psi			1.3 MPa - 13 bar - 188 psi		
Durchfluss bei 6.3 bar (0.63 MPa-91 psi) NI/min	1100		1600			3500		
ΔP 0.5 bar (0.05 MPa - 7 psi) scfm	39		57			125		
Durchfluss bei 6.3 bar (0.63 MPa-91 psi) NI/min	1600		3000			5600		
ΔP 1 bar (0.1 MPa - 14 psi) scfm	57		71			200		
Medium	Gefilterte, geölte oder ungeölte Luft. Bei geölt, bitte auf Kontinuität achten.							
Maximale Temperatur °C	50		50			50		
bei 1 MPa; 10 bar; 145 psi °F	122		122			122		
Gewicht Kg	0.5		1			1.8		
Schrauben Wandbefestigung	M4x50		M5x60			M5x70		
Einbaulage	Vertikal							
Manometeranschluß	G 1/8"		G 1/8"			G 1/8"		
Behälterkapazität cm³	22		45			75		
Ablass	Halbautomatik (RMSA) Automatik (SAC)		Halbautomatik (RMSA) Automatik (SAC)			Halbautomatik (RMSA) Automatik (RA)		
Hinweise	Die Regler sind immer steigend einzustellen. Der Regelwert sollte im 3/3-Bereich liegen. Den Manometeranschluss nicht als Ausgang verwenden.							

KOMPONENTEN

- | | |
|-------------------------------------|---|
| ① Körper: Technopolymer | ⑭ Abschirmkörper: Technopolymer |
| ② Knopf: Technopolymer | ⑮ Abschirmplatte: Technopolymer |
| ③ Justierschraube: Messing OT58 | ⑯ Filterelement Sinterbronce |
| ④ Justiermutter: Messing OT58 | ⑰ Innenbecher: transparentes Technopolymer |
| ⑤ Dom: Technopolymer | ⑱ Behälter: Technopolymer for FR100 und FR200, metal for FR 300 |
| ⑥ Einstellfeder: Stahl | ⑲ Metal Ablass (RMSA) Halbautomat for FIL 300 |
| ⑦ Befestigungsmutter: Technopolymer | ⑳ Endplatten: Zamak |
| ⑧ Rollmembrane | ㉑ Dichtungen: NBR 21 |
| ⑨ Dichtung: NBR | |
| ⑩ Spindel: Messing OT58 | |
| ⑪ Ventiltteil: mit NBR vulkanisiert | |
| ⑫ Ventiltfeder: Stahl | |
| ⑬ Zentrifuge: Technopolymer | |

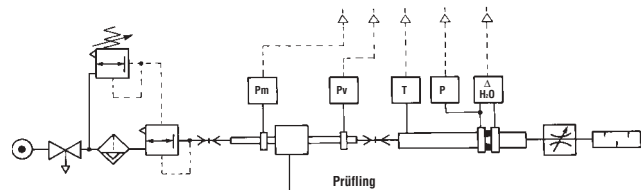
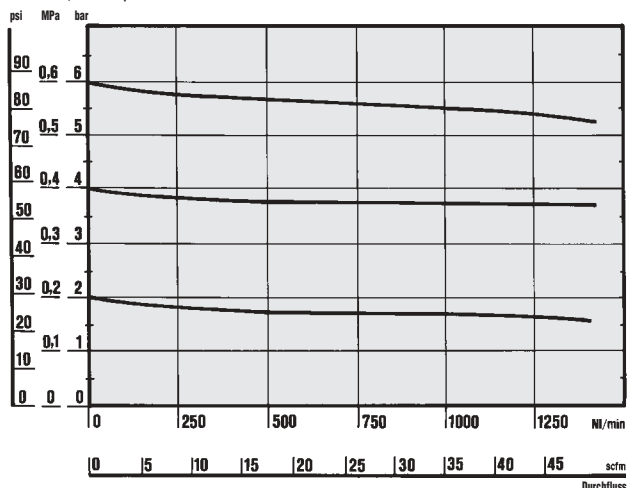




DURCHFLUSS-DIAGRAMM

FR 100 1/4 - 3/8

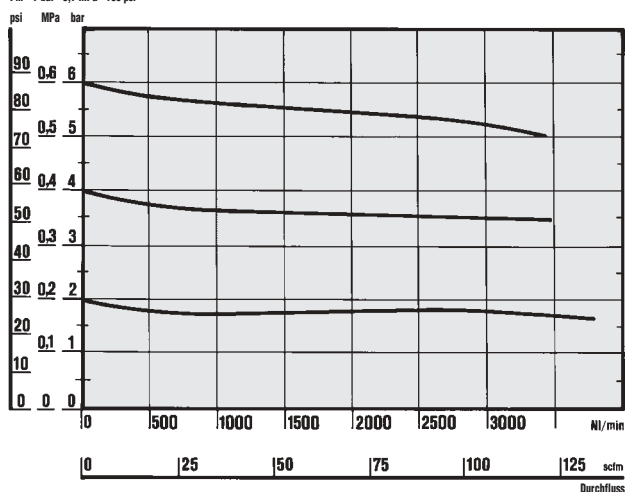
Eingangsdruck
Pm = 7 bar - 0,7 MPa - 100 psi



• Durchflussprüfung der Abteilung Mechanik, des Polytechnikums von Turin, mit einer Computermesseinrichtung gemäß CETOP RP50R, (ISO DIS 6358-2 konform) mit einer ISO 5167 Messblende.

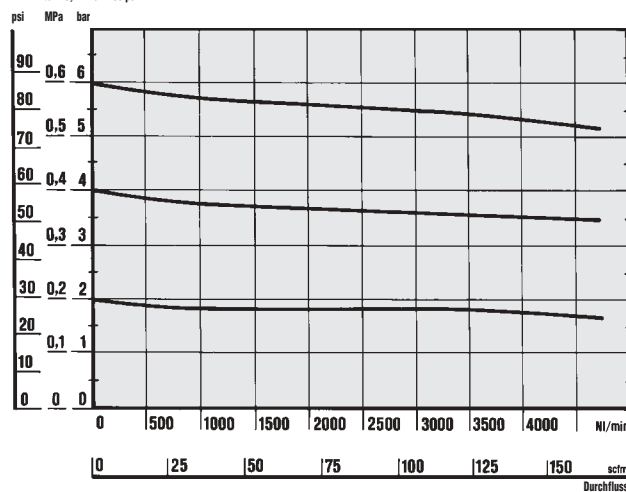
FR 200 1/4 - 3/8 - 1/2

Eingangsdruck
Pm = 7 bar - 0,7 MPa - 100 psi



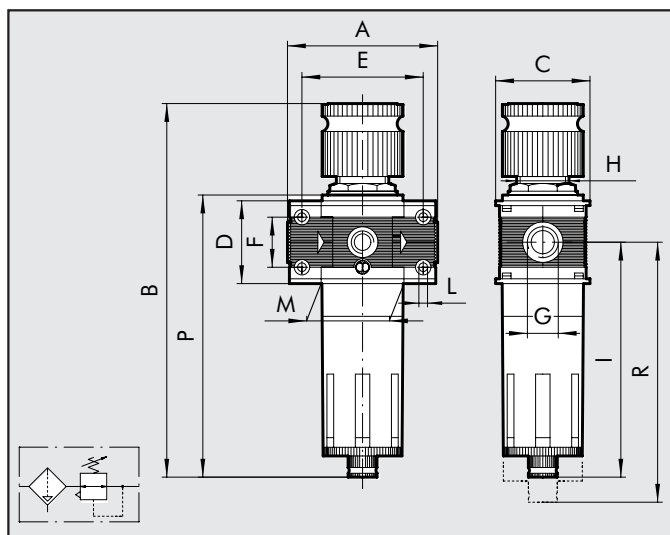
FR 300 1/2 - 3/4 - 1

Eingangsdruck
Pm = 7 bar - 0,7 MPa - 100 psi



3

ABMESSUNGEN



	FR 100	FR 100	FR 200	FR 200	FR 200	FR 300	FR 300	FR 300
	G 1/4	G 3/8	G 1/4	G 3/8	G 1/2	G 1/2	G 3/4	G 1"
A	78			93.5		110		112
B	199			245				
C	50			63		72		
D	43			55				
E	63			78.5		92		
F	26			36				
G	G 1/4	G 3/8	G 1/4	G 3/8	G 1/2	G 1/2	G 3/4	G 1"
H	30x1.5			40x1.5				
I	122.5			147.5		162.5		
L	M4 geeignet			M5 geeignet				
M	43			55.5		65		
P	147			178				
R	137			196		215		

TYPENSCHLÜSSEL

FR	100	1/4	5µm	02	RMSA
ELEMENT	GRÖSSE	ANSCHLUSS	FILTERFEINHEIT	DRUCKBEREICH	ABLASS
FR	100	1/4 3/8	5 µm 20 µm 50 µm	0 ÷ 2 bar 0 ÷ 4 bar 0 ÷ 8 bar 0 ÷ 12 bar	RMSA SAC
	200	1/4 3/8 1/2			
	300	1/2 3/4 1			RMSA RA

RMSA: Halbautomatik Ablass
SAC: Automatik Ablass für Grösse 100 und 200. Arbeitsweise über Druckabfall bei Durchfluss.
RA: Automatik Ablass für Grösse 300. Schwimmerventil.

BESTELLNUMMERN

Bestellnummer	Beschreibung	Bestellnummer	Beschreibung	Bestellnummer	Beschreibung
SK 100 FILTERREGLER		SK 200 FILTERREGLER		SK 300 FILTERREGLER	
3283007A	FR 100 5 08 RMSA OHNE ENDPLATTEN	3483007A	FR 200 5 08 RMSA OHNE ENDPLATTEN	4483004A	FR 300 5 08 RMSA OHNE ENDPLATTEN
3283008A	FR 100 20 08 RMSA OHNE ENDPLATTEN	3483008A	FR 200 20 08 RMSA OHNE ENDPLATTEN	4483005A	FR 300 20 08 RMSA OHNE ENDPLATTEN
3283009A	FR 100 50 08 RMSA OHNE ENDPLATTEN	3483009A	FR 200 50 08 RMSA OHNE ENDPLATTEN	4483006A	FR 300 50 08 RMSA OHNE ENDPLATTEN
3283010A	FR 100 5 012 RMSA OHNE ENDPLATTEN	3483010A	FR 200 5 012 RMSA OHNE ENDPLATTEN	4483007A	FR 300 5 012 RMSA OHNE ENDPLATTEN
3283011A	FR 100 20 012 RMSA OHNE ENDPLATTEN	3483011A	FR 200 20 012 RMSA OHNE ENDPLATTEN	4483008A	FR 300 20 012 RMSA OHNE ENDPLATTEN
3283012A	FR 100 50 012 RMSA OHNE ENDPLATTEN	3483012A	FR 200 50 012 RMSA OHNE ENDPLATTEN	4483009A	FR 300 50 012 RMSA OHNE ENDPLATTEN
3283031A	FR 100 5 08 SAC OHNE ENDPLATTEN	3483031A	FR 200 5 08 SAC OHNE ENDPLATTEN	4483013A	FR 300 5 08 RA OHNE ENDPLATTEN
3283032A	FR 100 20 08 SAC OHNE ENDPLATTEN	3483032A	FR 200 20 08 SAC OHNE ENDPLATTEN	4483014A	FR 300 20 08 RA OHNE ENDPLATTEN
3283033A	FR 100 50 08 SAC OHNE ENDPLATTEN	3483033A	FR 200 50 08 SAC OHNE ENDPLATTEN	4483015A	FR 300 50 08 RA OHNE ENDPLATTEN
3283034A	FR 100 5 012 SAC OHNE ENDPLATTEN	3483034A	FR 200 5 012 SAC OHNE ENDPLATTEN	4483016A	FR 300 5 012 RA OHNE ENDPLATTEN
3283035A	FR 100 20 012 SAC OHNE ENDPLATTEN	3483035A	FR 200 20 012 SAC OHNE ENDPLATTEN	4483017A	FR 300 20 012 RA OHNE ENDPLATTEN
3283036A	FR 100 50 012 SAC OHNE ENDPLATTEN	3483036A	FR 200 50 012 SAC OHNE ENDPLATTEN	4483018A	FR 300 50 012 RA OHNE ENDPLATTEN
3283007	FR 100 1/4 5 08 RMSA	3483007	FR 200 1/4 5 08 RMSA	4483004	FR 300 1/2 5 08 RMSA
3283008	FR 100 1/4 20 08 RMSA	3483008	FR 200 1/4 20 08 RMSA	4483005	FR 300 1/2 20 08 RMSA
3283009	FR 100 1/4 50 08 RMSA	3483009	FR 200 1/4 50 08 RMSA	4483006	FR 300 1/2 50 08 RMSA
3283010	FR 100 1/4 5 012 RMSA	3483010	FR 200 1/4 5 012 RMSA	4483007	FR 300 1/2 5 012 RMSA
3283011	FR 100 1/4 20 012 RMSA	3483011	FR 200 1/4 20 012 RMSA	4483008	FR 300 1/2 20 012 RMSA
3283012	FR 100 1/4 50 012 RMSA	3483012	FR 200 1/4 50 012 RMSA	4483009	FR 300 1/2 50 012 RMSA
3283031	FR 100 1/4 5 08 SAC	3483031	FR 200 1/4 5 08 SAC	4483013	FR 300 1/2 5 08 RA
3283032	FR 100 1/4 20 08 SAC	3483032	FR 200 1/4 20 08 SAC	4483014	FR 300 1/2 20 08 RA
3283033	FR 100 1/4 50 08 SAC	3483033	FR 200 1/4 50 08 SAC	4483015	FR 300 1/2 50 08 RA
3283034	FR 100 1/4 5 012 SAC	3483034	FR 200 1/4 5 012 SAC	4483016	FR 300 1/2 5 012 RA
3283035	FR 100 1/4 20 012 SAC	3483035	FR 200 1/4 20 012 SAC	4483017	FR 300 1/2 20 012 RA
3283036	FR 100 1/4 50 012 SAC	3483036	FR 200 1/4 50 012 SAC	4483018	FR 300 1/2 50 012 RA
3383007	FR 100 3/8 5 08 RMSA	3583007	FR 200 3/8 5 08 RMSA	4583004	FR 300 3/4 5 08 RMSA
3383008	FR 100 3/8 20 08 RMSA	3583008	FR 200 3/8 20 08 RMSA	4583005	FR 300 3/4 20 08 RMSA
3383009	FR 100 3/8 50 08 RMSA	3583009	FR 200 3/8 50 08 RMSA	4583006	FR 300 3/4 50 08 RMSA
3383010	FR 100 3/8 5 012 RMSA	3583010	FR 200 3/8 5 012 RMSA	4583007	FR 300 3/4 5 012 RMSA
3383011	FR 100 3/8 20 012 RMSA	3583011	FR 200 3/8 20 012 RMSA	4583008	FR 300 3/4 20 012 RMSA
3383012	FR 100 3/8 50 012 RMSA	3583012	FR 200 3/8 50 012 RMSA	4583009	FR 300 3/4 50 012 RMSA
3383031	FR 100 3/8 5 08 SAC	3583031	FR 200 3/8 5 08 SAC	4583013	FR 300 3/4 5 08 RA
3383032	FR 100 3/8 20 08 SAC	3583032	FR 200 3/8 20 08 SAC	4583014	FR 300 3/4 20 08 RA
3383033	FR 100 3/8 50 08 SAC	3583033	FR 200 3/8 50 08 SAC	4583015	FR 300 3/4 50 08 RA
3383034	FR 100 3/8 5 012 SAC	3583034	FR 200 3/8 5 012 SAC	4583016	FR 300 3/4 5 012 RA
3383035	FR 100 3/8 20 012 SAC	3583035	FR 200 3/8 20 012 SAC	4583017	FR 300 3/4 20 012 RA
3383036	FR 100 3/8 50 012 SAC	3583036	FR 200 3/8 50 012 SAC	4583018	FR 300 3/4 50 012 RA
		3683007	FR 200 1/2 5 08 RMSA	4683004	FR 300 1 5 08 RMSA
		3683008	FR 200 1/2 20 08 RMSA	4683005	FR 300 1 20 08 RMSA
		3683009	FR 200 1/2 50 08 RMSA	4683006	FR 300 1 50 08 RMSA
		3683010	FR 200 1/2 5 012 RMSA	4683007	FR 300 1 5 012 RMSA
		3683011	FR 200 1/2 20 012 RMSA	4683008	FR 300 1 20 012 RMSA
		3683012	FR 200 1/2 50 012 RMSA	4683009	FR 300 1 50 012 RMSA
		3683031	FR 200 1/2 5 08 SAC	4683013	FR 300 1 5 08 RA
		3683032	FR 200 1/2 20 08 SAC	4683014	FR 300 1 20 08 RA
		3683033	FR 200 1/2 50 08 SAC	4683015	FR 300 1 50 08 RA
		3683034	FR 200 1/2 5 012 SAC	4683016	FR 300 1 5 012 RA
		3683035	FR 200 1/2 20 012 SAC	4683017	FR 300 1 20 012 RA
		3683036	FR 200 1/2 50 012 SAC	4683018	FR 300 1 50 012 RA