

VENTILE REIHE 70, ELEKTROPNEUMATISCH

TECHNISCHE DATEN	1/8"	1/4"	1/2"
Arbeitsdruck:	2.5 bar ÷ 10 bar		
• monostabil	1 ÷ 10 bar		
• bistable	Vakuum ÷ 10		
• externe Steuerluft	2.5 bar		
Minimaler Betriebsdruck	-10° bei 60°C		
Arbeitstemperaturbereich	5 mm	7.5 mm	15 mm
Nenndurchmesser	121.43	264.26	971.43
Durchflussleistung C [Nl/min · bar]	0.32 bar/bar	0.27 bar/bar	0.43 bar/bar
Kritischer Faktor b	400 Nl/min	750 Nl/min	3200 Nl/min
Durchfluss bei 6 bar ΔP 0.5 bar	550 Nl/min	1100 Nl/min	4600 Nl/min
Durchfluss bei 6 bar ΔP 1 bar	15 ms / 35 ms	19 ms / 45 ms	36 ms / 60 ms
TRA/TRR monostabil bei 6 bar	20 ms / 20 ms	21 ms / 21 ms	30 ms / 30 ms
TRA/TRR bistabil bei 6 bar	bistabil		
Handhilfsbetätigung	24VDC ÷ 24VAC ÷ 110VAC ÷ 220VAC 50/60Hz		
elektrische Spannungen	2 W (DC) 3VA (AC) 5W (DC) 5VA (AC)		
elektrische Leistung	-10% ÷ +15%		
Spannungstoleranz	F 155		
Isolationsklasse	1 Nm		
max. Moment für Spulennutter			

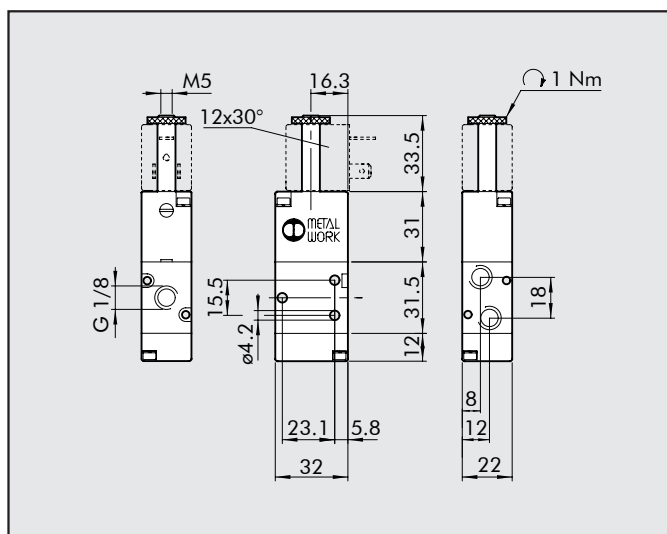


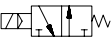
TYPENSCHLÜSSEL

S	O	V	2	3	S	O	S	N	C		
FAMILIE		ANSCHLUSS		FUNKTION		BETÄTIGUNG 14		RÜCKSTELLUNG 12		WEITERE DETAILS	
SOV	Magnetspule / pneumatisch	2 1/8"	3 1/4"	3 3/2	5 5/2	6 5/3	SO Magnetspule SE Magnetspule+ externe Steuerluft	S mechanische Feder B bistabil D Differentialkolben P Lufffeder* A pneumatisch/mechan. Feder* *auf Anfrage	NC normal geschlossen NO normal offen CC Zentrum geschlossen OC Zentrum entlüftet PC Zentrum belüftet OO 5/2		

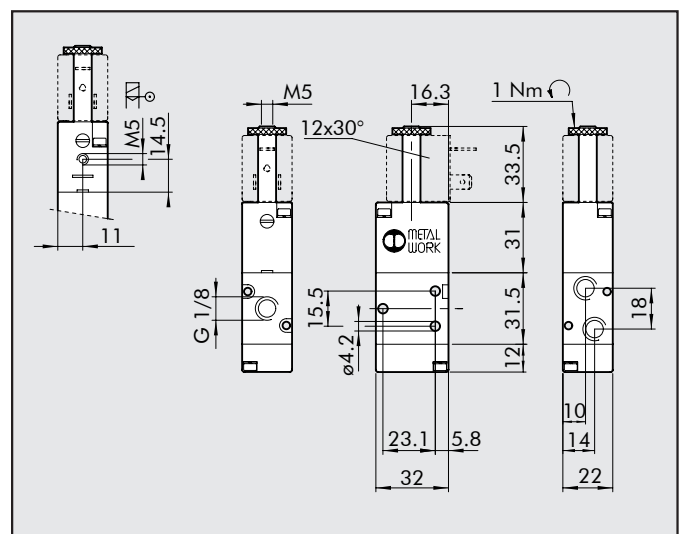
VENTILE REIHE 70 - ELEKTROPNEUMATISCH, 1/8 UND EXTERNE STEUERLUFT, ELEKTROPNEUMATISCH, 1/8"

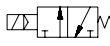
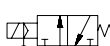
MONOSTABIL 3/2 NO, 1/8"

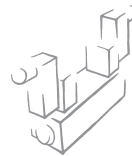


Symbol	Typ	Bestellnummer	Gewicht [g]
	SOV 23 SOS NO	7010020400	100

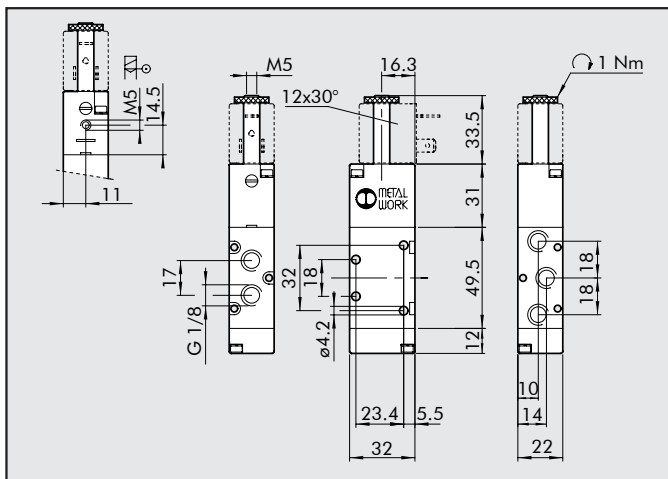
MONOSTABIL 3/2 NC, 1/8"



Symbol	Typ	Bestellnummer	Gewicht [g]
	SOV 23 SOS NC	7010020200	100
	SOV 23 SES NC	7010020500	100

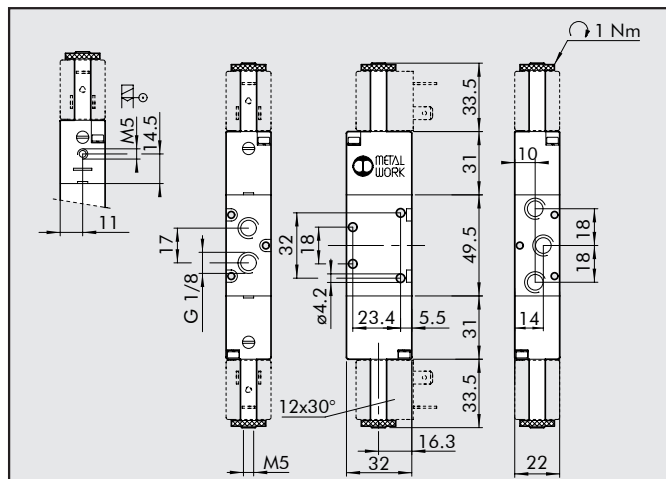


MONOSTABIL 5/2, 1/8"



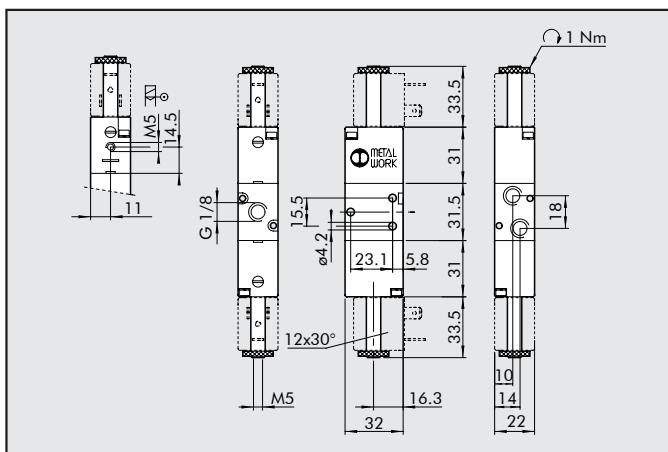
Symbol	Typ	Bestellnummer	Gewicht [g]
	SOV 25 SOS OO	7010021100	128
	SOV 25 SES OO	7010021500	129

BISTABIL 5/2, 1/8"



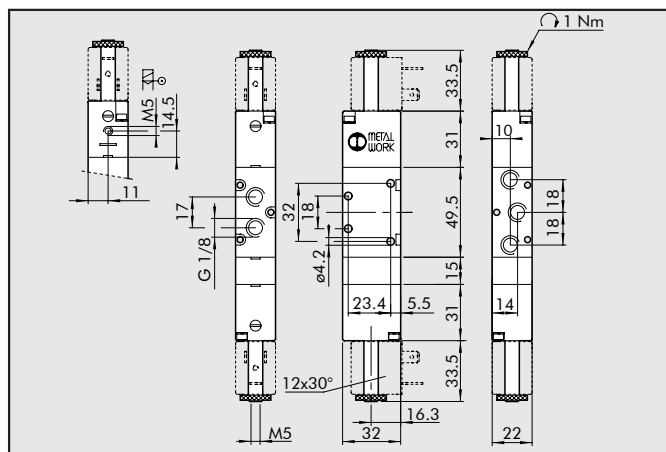
Symbol	Typ	Bestellnummer	Gewicht [g]
	SOV 25 SOB OO	7010021200	160
	SOV 25 SOD OO	7010021300	166
	SOV 25 SEB OO	7010021600	160

BISTABIL 3/2, 1/8"



Symbol	Typ	Bestellnummer	Gewicht [g]
	SOV 23 SOB OO	7010020100	135
	SOV 23 SEB OO	7010020300	136

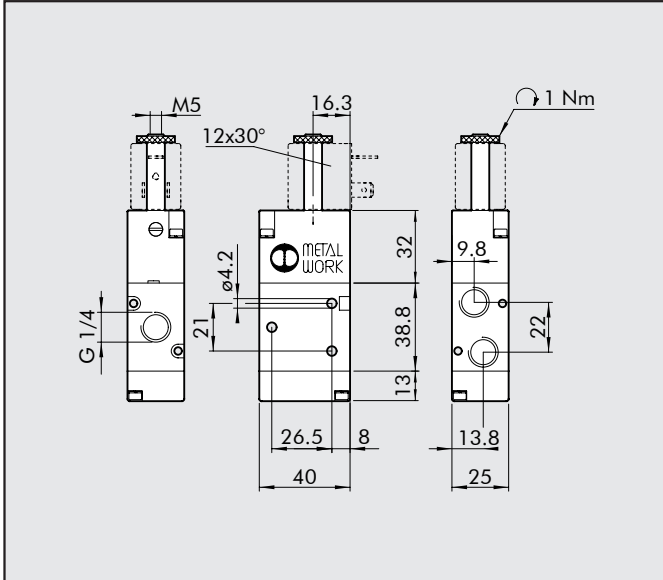
MITTELSTELLUNGS-VENTIL 5/3, 1/8"




Symbol	Typ	Bestellnummer	Gewicht [g]
	SOV 26 SOS CC	7010022100	190
	SOV 26 SOS OC	7010022200	190
	SOV 26 SOS PC	7010022300	190
	SPV 26 SES CC	7010022400	188
	SOV 26 SES OC	7010022500	188
	SOV 26 SES PC	7010022600	188

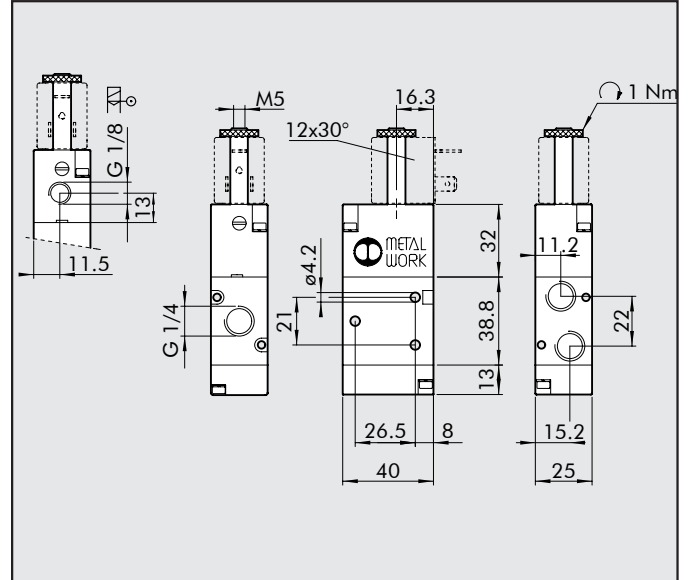
VENTILE REIHE 70, ELEKTROPNEUMATISCH EXTERNE STEUERLUFT ELEKTROPNEUMATISCH, 1/4"



MONOSTABIL 3/2 NO, 1/4"



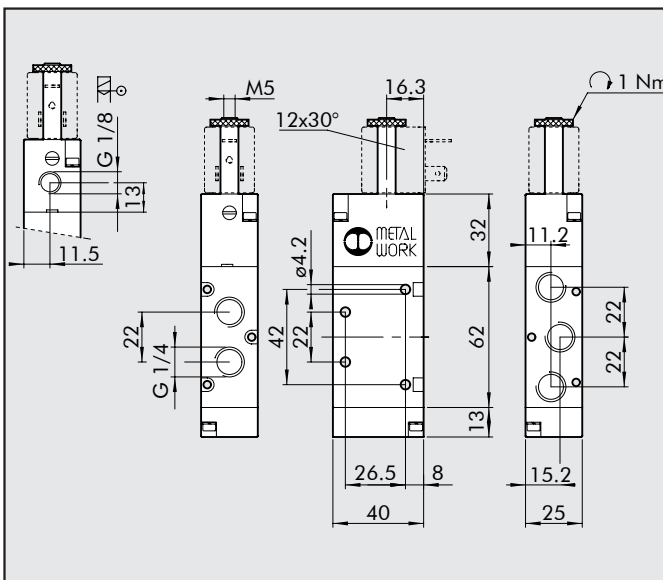
Symbol	Typ	Bestellnummer	Gewicht [g]
	SOV 33 SOS NO	7020020400	152



MONOSTABIL 3/2 NC, 1/4"



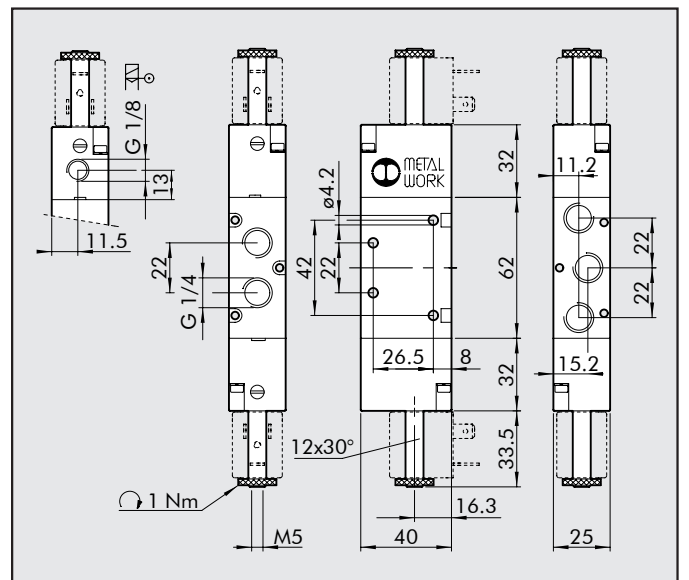
Symbol	Typ	Bestellnummer	Gewicht [g]
	SOV 33 SOS NC	7020020200	152
	SOV 33 SES NC	7020020500	152



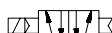
MONOSTABIL 5/2 1/4"



Symbol	Typ	Bestellnummer	Gewicht [g]
	SOV 35 SOS OO	7020021100	200
	SOV 35 SES OO	7020021500	200

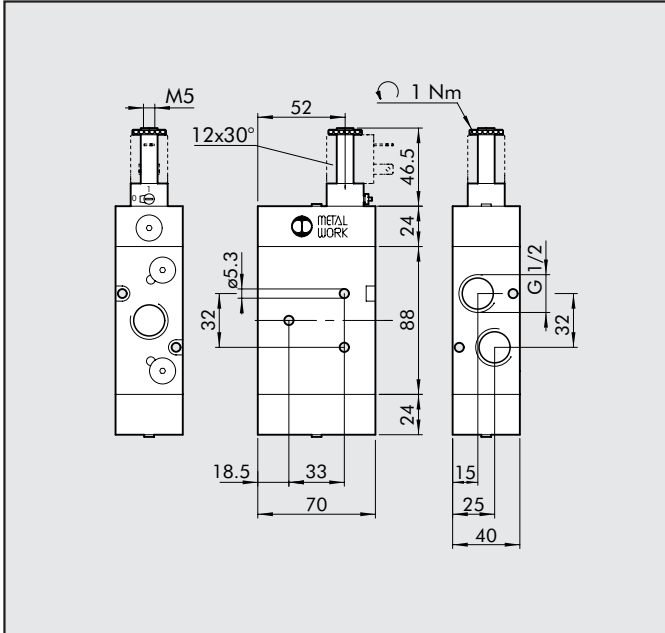
BISTABIL 5/2 1/4"




Symbol	Typ	Bestellnummer	Gewicht [g]
	SOV 35 SOB OO	7020021200	236
	SOV 35 SOD OO	7020021300	252
	SOV 35 SEB OO	7020021600	242

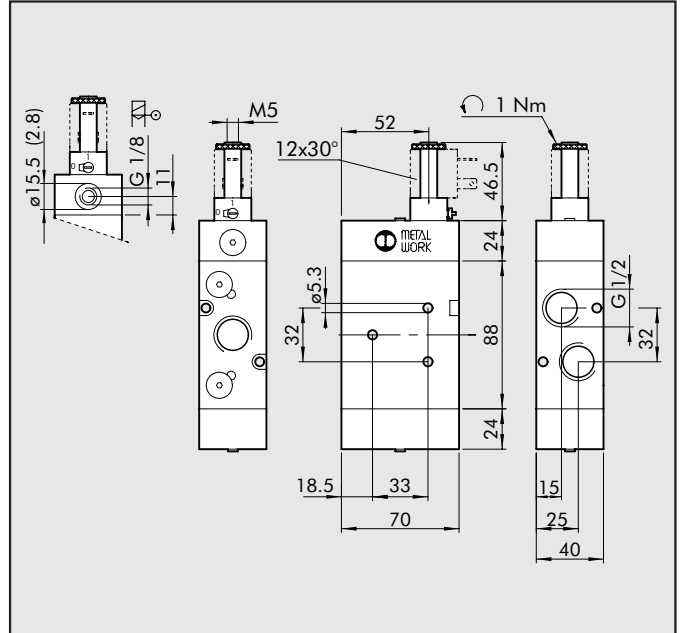
VENTILE REIHE 70, ELEKTROPNEUMATISCH EXTERNE STEUERLUFT ELEKTROPNEUMATISCH, 1/2"



MONOSTABIL 3/2 NO, 1/2"



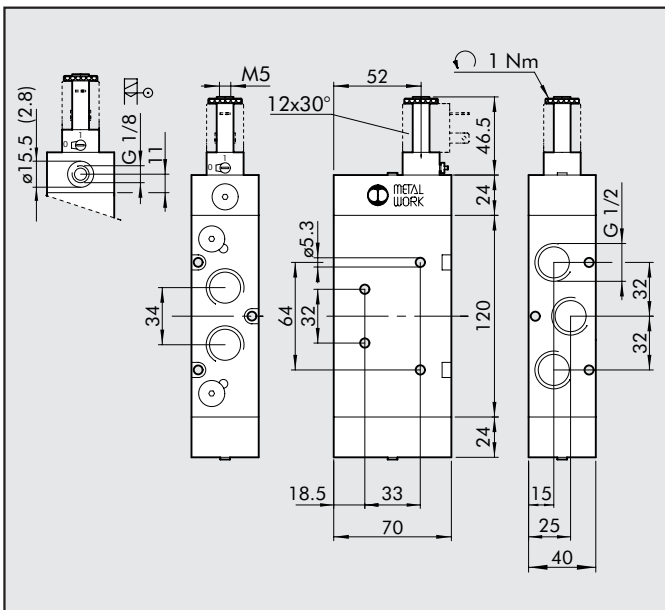
Symbol	Typ	Bestellnummer	Gewicht [g]
	SOV 43 SOS NO	7030020400	930



MONOSTABIL 3/2 NC, 1/2"



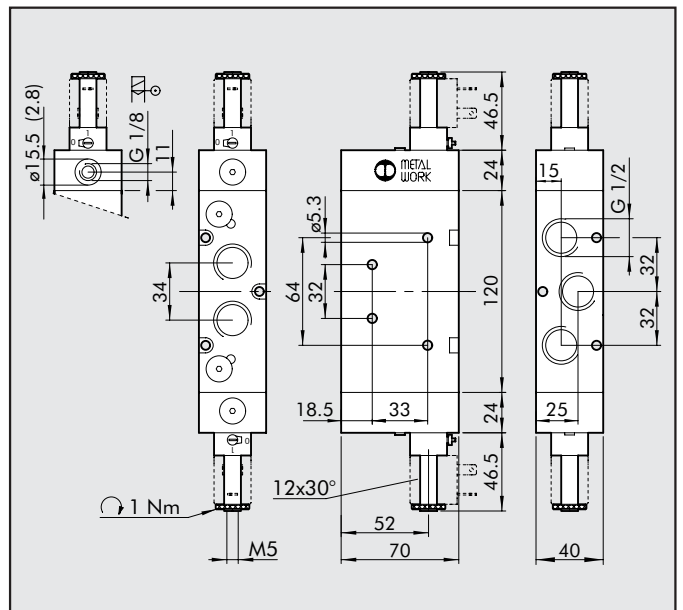
Symbol	Typ	Bestellnummer	Gewicht [g]
	SOV 43 SOS NC	7030020200	930
	SOV 43 SES NC	7030020500	923



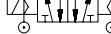
MONOSTABIL 5/2, 1/2"



Symbol	Typ	Bestellnummer	Gewicht [g]
	SOV 45 SOS OO	7030021100	1120
	SOV 45 SES OO	7030021500	1113

BISTABIL 5/2, 1/2"



Symbol	Typ	Bestellnummer	Gewicht [g]
	SOV 45 SOB OO	7030021200	1140
	SOV 45 SOD OO	7030021300	1152
	SOV 45 SEB OO	7030021600	1127

