

IN-LINE MANOMETER DER Reihe MAN L

Der MAN L Manometer gehört zu der lineonline Familie und kann seriell oder parallel mit allen anderen Produkten verbunden werden.

Verfügbar in der Variante Schlauch-Schlauch Verbindung mit zwei FOX push-in Verschraubungen und in der Gewinde-Schlauch Verbindung mit einem Messing vernickelten Außengewinde und einer push-in Verschraubung.

Trotz der kleinen Abmessung des Manometers, ist eine hohe Messgenauigkeit gewährleistet.



TECHNISCHE DATEN		Ø 6	Ø 8
Betriebsdruck	MPa		1.2
	bar		12
	psi		174
Temperaturbereich	°C		-20°C to +60°C
	°F		-4°F to +140°F
Messgenauigkeit			±4% full scale
Empfohlener Schlauch		Rilsan PA 11 – Nylon 6 – Polyamide 12 – Polypropylene	
Schmierung		Geölte oder ungeölte gefilterte Druckluft	

SERIE MAN L

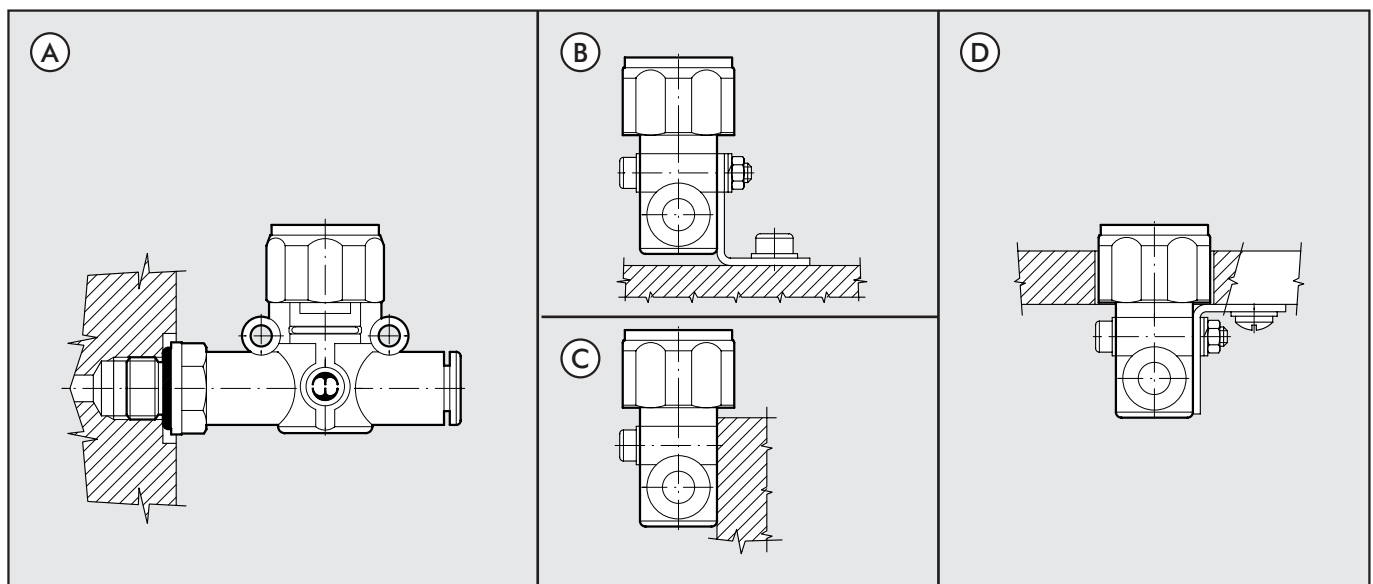


Abb. A: Mit dem Außengewindeanschluss ist es möglich den MAN L direkt am Zylinder oder Ventil zu befestigen

Abb. B: Tafelbefestigung mit spezieller SQU L Halterung

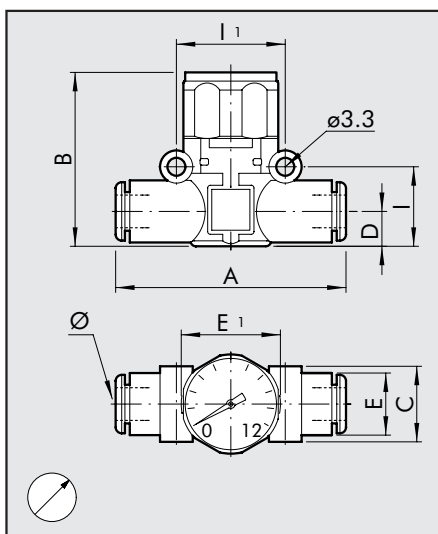
Abb. C: Wandbefestigung der MAN L mittels zweier Schrauben

Abb. D: Schalttafeleinbau des MAN L Grundkörpers mittels SQL Halterung



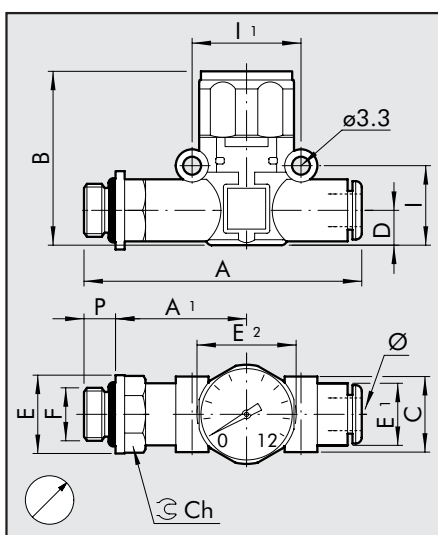
ABMESSUNGEN UND BESTELNUMMERN

MAN L SCHLAUCH – SCHLAUCH ANSCHLUSS



Bestellnummer	Typ	Ø	A	B	C	D	E	E1	I	I1
9067016	MAN L 6-6	6	47	35	14.7	6.4	11.4	23	14.6	20
9067024	MAN L 8-8	8	55.5	41	18.7	9.1	13.8	23	18.7	24

MAN L GEWINDE – SCHLAUCH ANSCHLUSS



Bestellnummer	Bestellnummer	F	Ø	P	A	A1	B	C	D	E	E1	E2	I	I1	Ch
9067108	MAN L 1/8-6	1/8	6	6	57.3	27.8	35	14.7	6.4	14	11.4	23	14.6	20	12
9067109	MAN L 1/4-6	1/4	6	8	60.3	28.8	35	14.7	6.4	18	11.4	23	14.6	20	14
9067110	MAN L 1/8-8	1/8	8	6	65.3	31.8	41	18.7	9.1	15	13.8	23	18.7	24	14
9067111	MAN L 1/4-8	1/4	8	8	69.7	34.2	41	18.7	9.1	18	13.8	23	18.7	24	14
9067112	MAN L 3/8-8	3/8	8	9	71.3	34.8	41	18.7	9.1	22	13.8	23	18.7	24	17

NOTIZEN