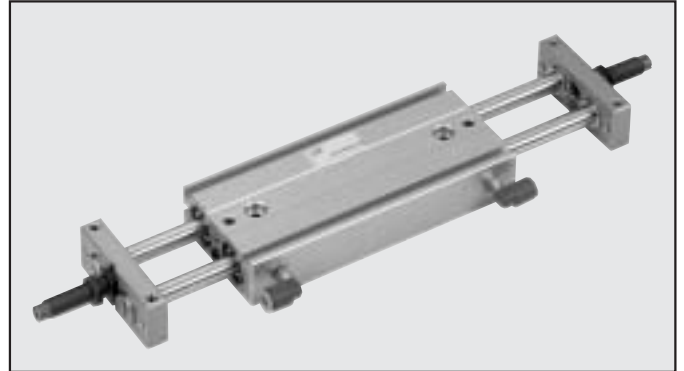


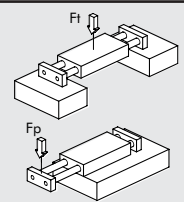
ZWILLINGS-ZYLINDER-SCHLITTEN BEFESTIGTES GEHAUSE REIHE S11

Es sind zwei verschiedene Führungen verfügbar:

- mit Gleitbuchsen
- mit Kugelführungen Er ist aus einem Paar Zylinder mit einem normal anodisierten Aluminiumgehäuse mit Nuten für versenkbare Sensoren aufgebaut. Es sind 5 verschiedene Kolbendurchmesser lieferbar: 2 x Ø12, 2 x Ø16, 2 x Ø20, 2 x Ø25 and 2 x Ø30. Die Kolbenstangen sind mit einer Platte verbunden, an die mechanische Anschläge oder Stoßdämpfer montiert werden können.



TECHNISCHE DATEN						
Medium		20µ gefilterte Luft				
Arbeitsdruckbereich		1.5 bis 7 bar (0.15 bis 0.7 MPa)				
Arbeitsbereich	°C	+5 bis +60				
Kolbengeschwindigkeit	mm/s	30 bis 200				
Ausführungen		mit Gleitbuchsen / mit Kugelführung / mit Anschlagsschraube / mit Stoßdämpfer				
Kolbendurchmesser	mm	12	16	20	25	30
Kolbenstangendurchmesser	mm	6	8	10	12	16
Hublängen	mm	25	25	25	25	25
		50	60	50	50	50
		75	75	75	75	75
		-	100	100	100	100
		-	-	125	125	125
		-	-	-	150	150
		-	-	-	-	200
Gewicht = X + (Y · C)	kg	X = 0.14	X = 0.25	X = 0.5	X = 0.7	X = 1.24
C = HUB		Y = 0.002	Y = 0.0035	Y = 0.045	Y = 0.007	Y = 0.01
Gleitbuchsenversion		X = 0.25	X = 0.37	X = 0.78	X = 1.04	X = 1.98
		Y = 0.002	Y = 0.0035	Y = 0.045	Y = 0.007	Y = 0.01
Kugelführungsversion		16.9xP	30xP	47xP	75xP	101xP
Theoretische Schubkraft	N	Ft: 7÷3	Ft: 20÷4	Ft: 35÷4.5	Ft: 50÷5.4	Ft: 80÷12
P = relativer Druck in bar		Fp: 4÷1.5	Fp: 4÷1.5	Fp: 12÷3	Fp: 15÷3.5	Fp: 20÷4.5
Last bei der Gleitbuchsenversion	N	Ft: 13÷5	Ft: 35÷6.5	Ft: 58÷7	Ft: 80÷8	Ft: 130÷18
Last bei der Kugelführungsversion	N	Fp: 6÷3	Fp: 11÷3	Fp: 18÷5	Fp: 23÷6	Fp: 50÷8

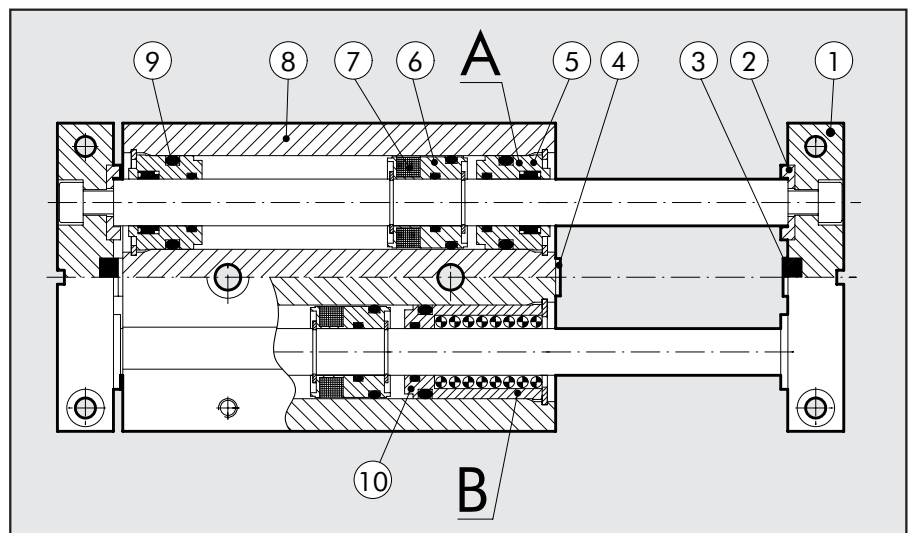


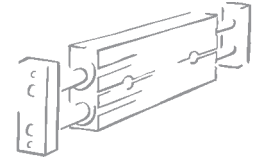
KOMPONENTEN

- ① FLANSCH: anodisiertes Aluminium
- ② SCHEIBE: Stahl
- ③ ANSCHLAG: Gummi
- ④ EINSTELLBARE PRALLPLATTE: verzinkter Stahl
- ⑤ BASELEMENT: Messing
- ⑥ KOLBEN: Messing
- ⑦ MAGNET: kunststoffgebundener Ferrit
- ⑧ ZYLINDERROHR: anodisiertes Aluminium
- ⑨ STATISCHE O-RINGE: NBR
- ⑩ BUCHSE: Kugelführung

A = Ausführung mit Gleitbuchsen

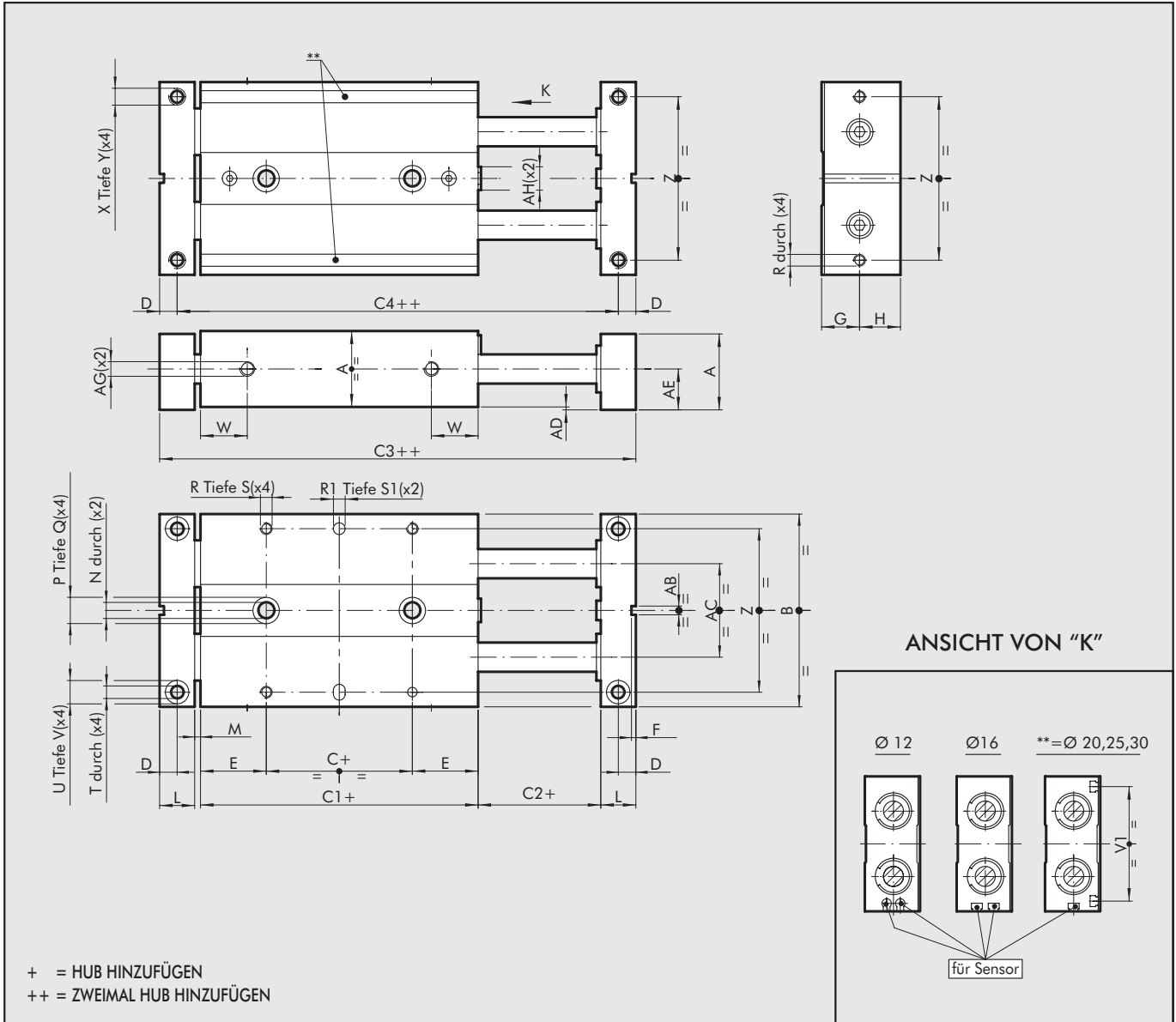
B = Ausführung mit Kugelführungen





ABMESSUNGEN VON ZWILLINGS-ZYLINDER-SCHLITTEN REIHE S11 - Ø 12-30

1



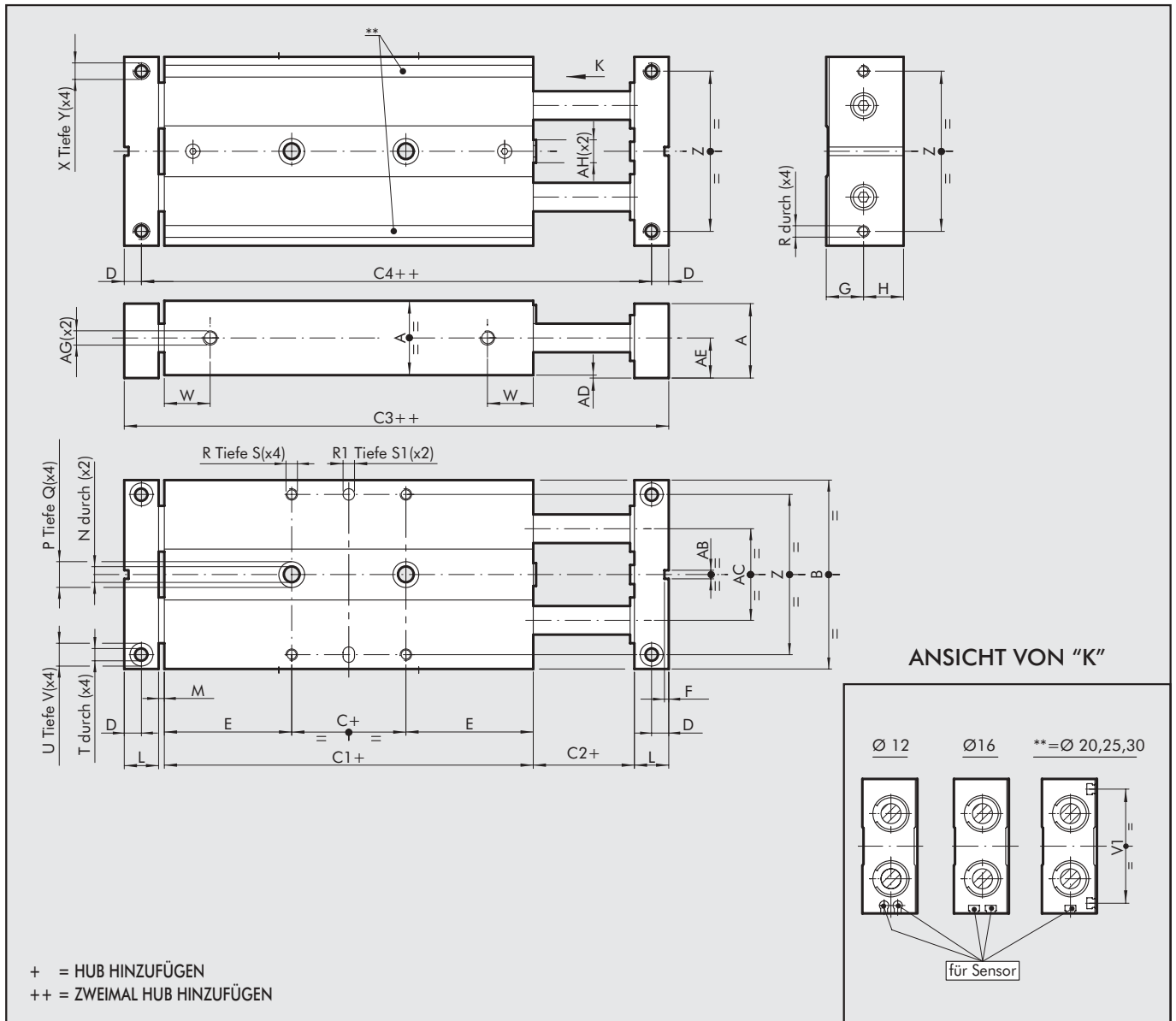
Bestellnummer	Ø	A	B	C	C1	C2	C3	C4	D	E	F	G	H	L	M	N	P	Q	R	R1 ^{H7}	S	S1	T
W1450122...*	12	18	46	5	45	2	65	57	4	20	1.5	9	10	8	2	4.3	8	4	M3	4	5	3	3.3
W1450162...*	16	22	56	10	50	2	74	64	5	20	1.5	11	12	10	2	4.3	8	4	M4	4	6	3	4.3
W1450202...*	20	26	66	10	55	2	83	71	6	22.5	1.5	13	14	12	2	5.5	9	5	M4	4	7	3	4.3
W1450252...*	25	32	78	10	60	2	92	78	7	25	2.5	16	17	14	2	6.5	10.5	6	M5	4	7	3	5.2
W1450302...*	30	36	98	10	70	2	106	90	8	30	2.5	18	19	16	2	8.5	14	8	M6	6	8	5	5.2

*erforderlichen Hub anhängen

Ø	U	V	W	X	Y	Z	Z1	AB	AC	AD	AE	AF	AG	AH
12	6	3	14	M4	6	38	-	3	20	1	10	4	M5	M5
16	8	4	15	M5	8	46	-	3	26	1	12	5	M5	M6
20	8	4	16	M5	10	56	54	3	30	1	14	5	M5	M8
25	9	5	19	M6	12	66	64	5	39	1	17	6	M5	M10
30	9	5	21	M6	12	86	82	5	52	1	19	6	G 1/8	M12

Hublängen für DIA 12 mm	25; 50; 75
Hublängen für DIA 16 mm	25; 50; 75; 100
Hublängen für DIA 20 mm	25; 50; 75; 100; 125
Hublängen für DIA 25 mm	25; 50; 75; 125; 150
Hublängen für DIA 30 mm	25; 50; 75; 125; 150; 200

ABMESSUNGEN VON ZWILLINGS-ZYLINDER-SCHLITTEN REIHE S11 - Ø 12-30

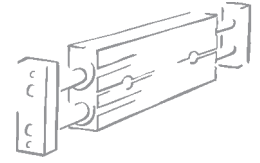


Bestellnummer	Ø	A	B	C	C1	C2	C3	C4	D	E	F	G	H	L	M	N	P	Q	R	R1 ^{H7}	S	S1	T
W1450123...*	12	18	46	5	71	2	91	83	4	33	1.5	9	10	8	2	4.3	8	4	M3	4	5	3	3.3
W1450163...*	16	22	56	10	85	2	109	99	5	37.5	1.5	11	12	10	2	4.3	8	4	M4	4	6	3	4.3
W1450203...*	20	26	66	10	99	2	127	115	6	44.5	1.5	13	14	12	2	5.5	9	5	M4	4	7	3	4.3
W1450253...*	25	32	78	10	105	2	137	123	7	47.5	2.5	16	17	14	2	6.5	10.5	6	M5	4	7	3	5.2
W1450303...*	30	36	98	10	128	2	164	148	8	59	2.5	18	19	16	2	8.5	14	8	M6	6	8	5	5.2

*erforderlichen Hub anhängen

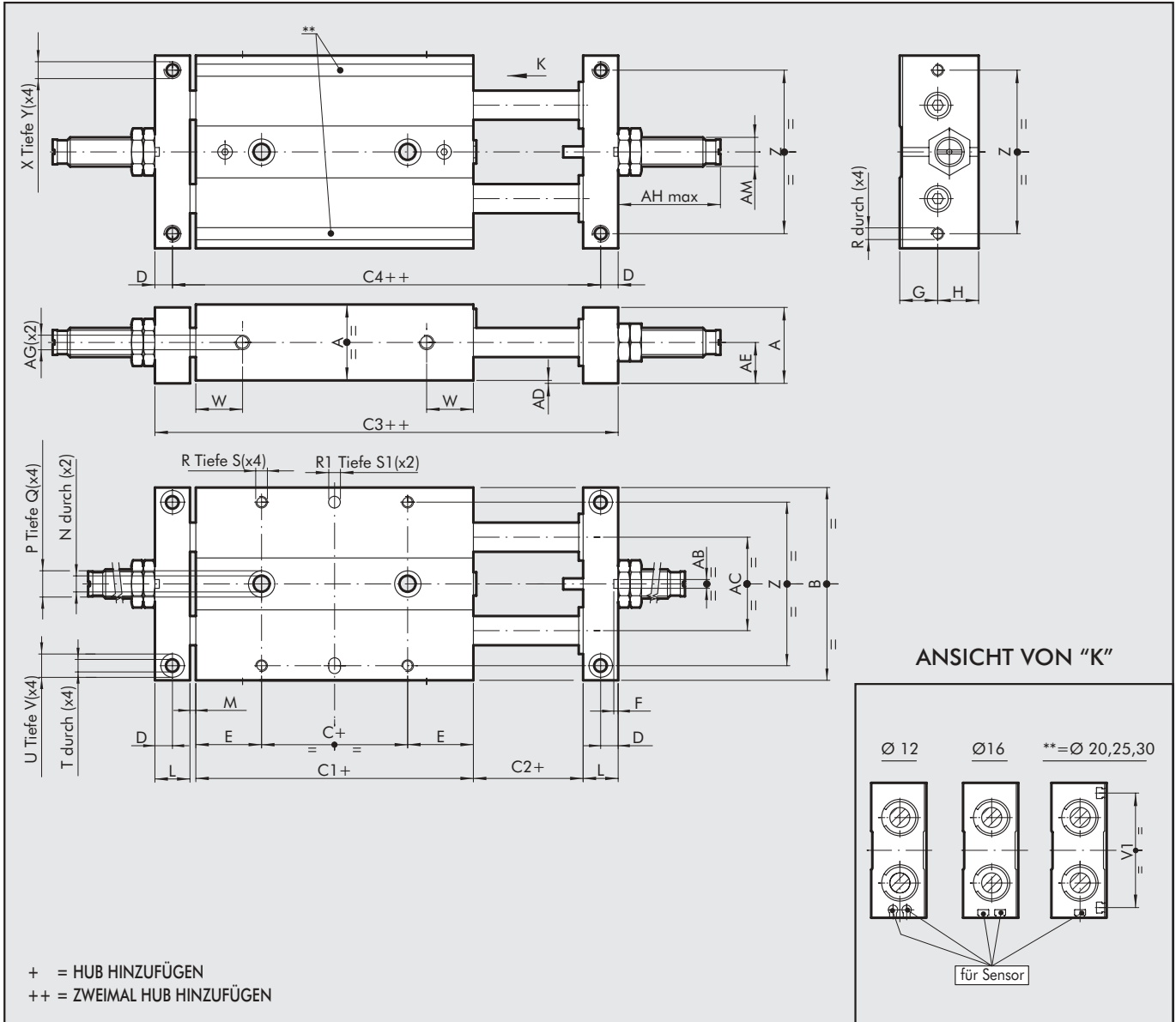
Ø	U	V	W	X	Y	Z	Z1	AB	AC	AD	AE	AF	AG	AH
12	6	3	28	M4	6	38	-	3	20	1	10	4	M5	M5
16	8	4	33	M5	8	46	-	3	26	1	12	5	M5	M6
20	8	4	40	M5	10	56	54	3	30	1	14	5	M5	M8
25	9	5	42	M6	6	66	64	5	39	1	17	6	M5	M10
30	9	5	50	M6	12	86	82	5	52	1	19	6	G 1/8	M12

Hublängen für DIA 12 mm	25; 50; 75
Hublängen für DIA 16 mm	25; 50; 75; 100
Hublängen für DIA 20 mm	25; 50; 75; 100; 125
Hublängen für DIA 25 mm	25; 50; 75; 125; 150
Hublängen für DIA 30 mm	25; 50; 75; 125; 150; 200



ABMESSUNGEN VON ZWILLINGS-ZYLINDER-EINHEITEN MIT Gleitbuchsen S11 - Ø 12-30 MIT StOSSDÄMPFERN

1



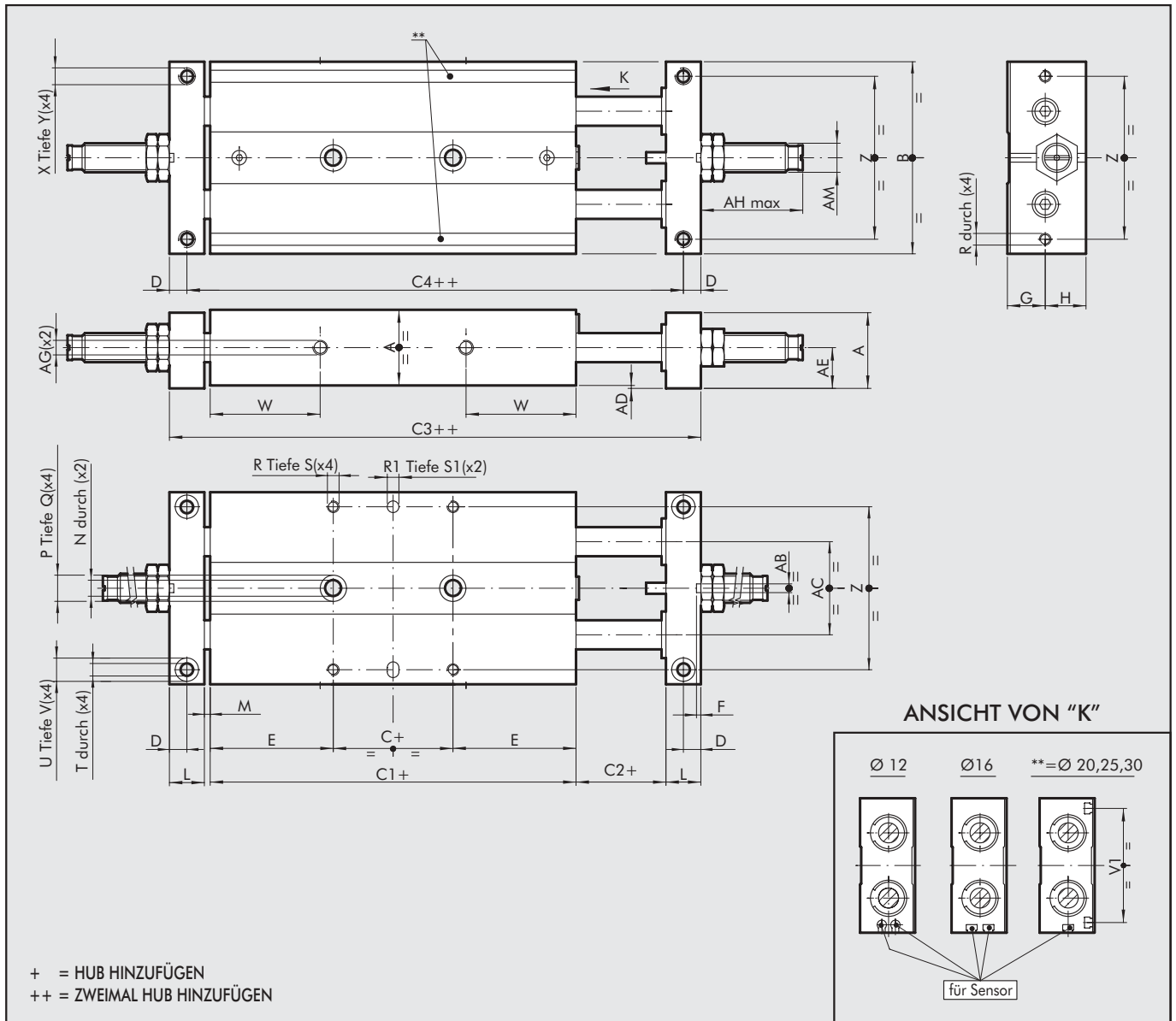
Bestellnummer	Ø	A	B	C	C1	C2	C3	C4	D	E	F	G	H	L	M	N	P	Q	R	R1 ^{H7}	S	S1	T
W1450124...*	12	18	46	5	45	2	65	57	4	20	1.5	9	10	8	2	4.3	8	4	M3	4	5	3	3.3
W1450164...*	16	22	56	10	50	2	74	64	5	20	1.5	11	12	10	2	4.3	8	4	M4	4	6	3	4.3
W1450204...*	20	26	66	10	55	2	83	71	6	22.5	1.5	13	14	12	2	5.5	9	5	M4	4	7	3	4.3
W1450254...*	25	32	78	10	60	2	92	78	7	25	2.5	16	17	14	2	6.5	10.5	6	M5	4	7	3	5.2
W1450304...*	30	36	98	10	70	2	106	90	8	30	2.5	18	19	16	2	8.5	14	8	M6	6	8	5	5.2

*erforderlichen Hub anhängen

Ø	U	V	W	X	Y	Z	Z1	AB	AC	AD	AE	AF	AG	AH	AM
12	6	3	14	M4	6	38	-	3	20	1	10	4	M5	30	M8 x 1
16	8	4	15	M5	8	46	-	3	26	1	12	5	M5	35	M10 x 1
20	8	4	16	M5	10	56	54	3	30	1	14	5	M5	35	M10 x 1
25	9	5	19	M6	12	66	69	5	39	1	17	6	M5	36	M12 x 1
30	9	5	21	M6	12	86	82	5	52	1	19	6	G 1/8	60	M14 x 1

Hublängen für DIA 12 mm	25; 50; 75
Hublängen für DIA 16 mm	25; 50; 75; 100
Hublängen für DIA 20 mm	25; 50; 75; 100; 125
Hublängen für DIA 25 mm	25; 50; 75; 125; 150
Hublängen für DIA 30 mm	25; 50; 75; 125; 150; 200

ABMESSUNGEN VON ZWILLINGS-ZYLINDER-EINHEITEN MIT KUGELFÜHRUNG S11 - Ø 12-30 MIT STOSSDÄMPFERN

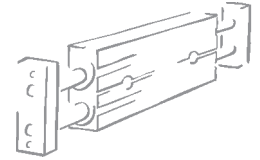


Bestellnummer	Ø	A	B	C	C1	C2	C3	C4	D	E	F	G	H	L	M	N	P	Q	R	R1 ^{H7}	S	S1	T
W1450125...*	12	18	46	5	71	2	91	83	4	33	1.5	9	10	8	2	4.3	8	4	M3	4	5	3	3.3
W1450165...*	16	22	56	10	85	2	109	99	5	37.5	1.5	11	12	10	2	4.3	8	4	M4	4	6	3	4.3
W1450205...*	20	26	66	10	99	2	127	115	6	44.5	1.5	13	14	12	2	5.5	9	5	M4	4	7	3	4.3
W1450255...*	25	32	78	10	105	2	137	123	7	47.5	2.5	16	17	14	2	6.5	10.5	6	M5	4	7	3	5.2
W1450305...*	30	36	98	10	128	2	164	148	8	59	2.5	18	19	16	2	8.5	14	8	M6	6	8	5	5.2

*erforderlichen Hub anhängen

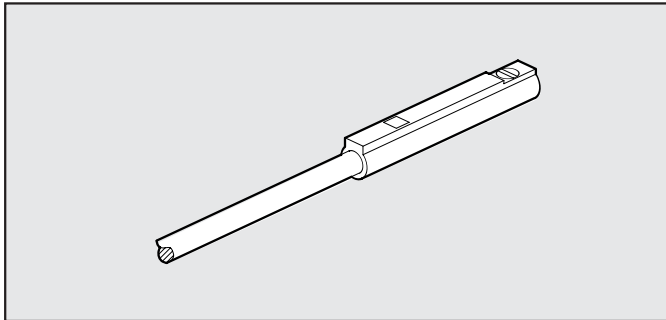
Ø	U	V	W	X	Y	Z	Z1	AB	AC	AD	AE	AF	AG	AH	AM
12	6	3	28	M4	6	38	-	3	20	1	10	4	M5	30	M8 x 1
16	8	4	33	M5	8	46	-	3	26	1	12	5	M5	35	M10 x 1
20	8	4	40	M5	10	56	54	3	30	1	14	5	M5	35	M10 x 1
25	9	5	42	M6	6	66	64	5	39	1	17	6	M5	36	M12 x 1
30	9	5	50	M6	12	86	82	5	52	1	19	6	G 1/8	60	M14 x 1

Hublängen für DIA12 mm	25; 50; 75
Hublängen für DIA16 mm	25; 50; 75; 100
Hublängen für DIA 20 mm	25; 50; 75; 100; 125
Hublängen für DIA 25 mm	25; 50; 75; 125; 150
Hublängen für DIA 30 mm	25; 50; 75; 125; 150; 200



ZUBEHÖR

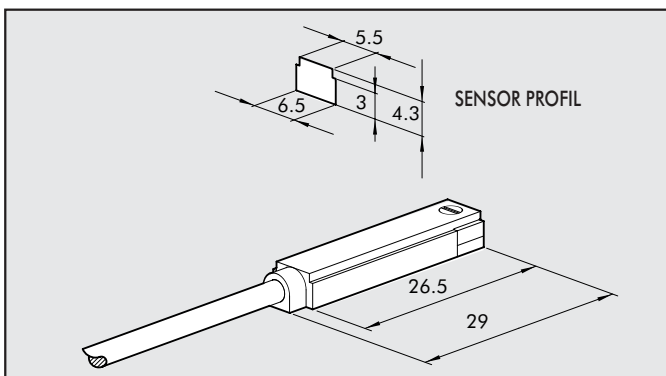
SENSOR Ø 4, FÜR SCHLITTEN S11-12 und 16



Bestellnummer	Beschreibung
W0950044180	SENSOR REED 2-DRAHT 24VDC 1 m Kabel

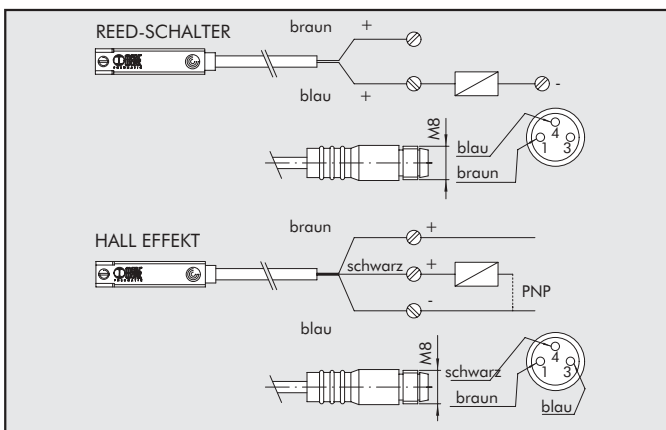
1

VERSENKBARER SENSOR FÜR SCHLITTEN S11-20÷30



Bestellnummer	Beschreibung
W0950025390	Hall-Sensor DSL, 3-draht, NO 2.5 m Kabel
W0950029394	Hall-Sensor DSL, 3-draht, NO 300 mm M8
W0950022180	Reed-Sensor DSL, 2-draht, NO 2.5 m Kabel
W0950028184	Reed-Sensor DSL, 2-draht, NO 300 mm M8

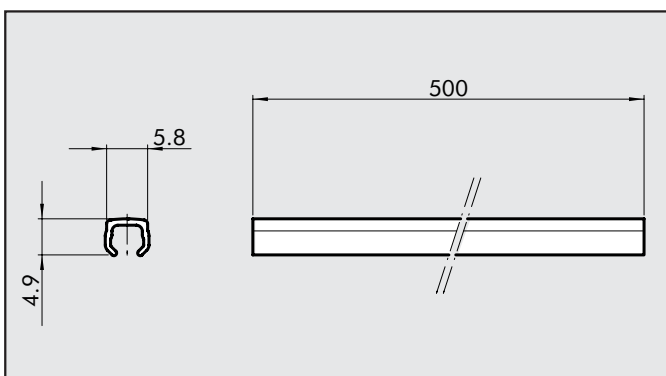
ANSCHLUSSBELEGUNG



TECHNISCHE DATEN

Funktion	Reed		Hall effect	
	N.O.		N.O.	
Polarität	-		PNP	
DC Spannungsbereich	V	3÷30	6÷30	
AC Spannungsbereich	V	3÷30	-	
Stromverbrauch	A	0.1	0.2	
DC Leistungsbedarf	W	6	4	
AC Leistungsbedarf	VA	6	-	
Arbeitstemperaturbereich	°C	-20°C bis +85°C		
Ansprechzeit	s	0.5µ	0.8µ	
Deaktivierungszeit	s	0.1µ	0.3µ	
Lebensdauer	Impulse	10 Millionen	10 ³ Millionen	
Kontaktwiderstand	¹	0.1	-	
Schutzart	IP	65		
Spannungsabfall	V	3	1	
Anzahl der Leiter		2	3	

ABDECKBAND FÜR NUTEN



Bestellnummer	Beschreibung
W0950000160	SLOT STRIP 500 mm