

IN-LINE MIKRO-DURCHFLUSSREGLER

Die Durchflussregler steuern die Geschwindigkeit der Zylinder.

Folgende Konfigurationen stehen zur Verfügung:

Type U (unidirektional): regelt den Durchfluss nur in eine Richtung des Luftstromes

Typ B (bidirektional): regelt den Druck in beiden Richtungen des Luftstromes

Regelung: von Hand oder mit Schraubendreher

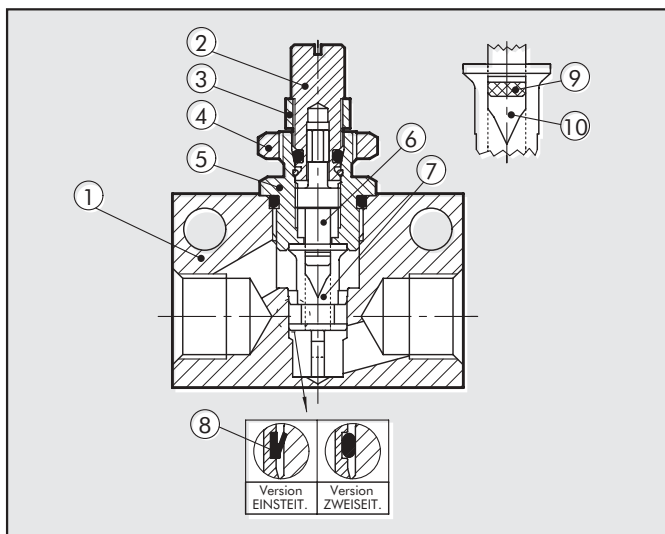
Maximale Temperatur: 70°C (158°F)

Maximaler Druck: 10 bar (1 MPa - 145 psi)

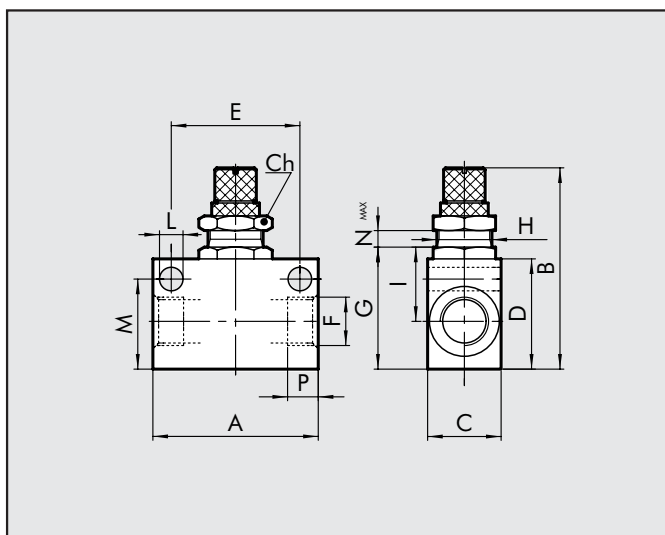


KOMPONENTEN

- ① Körper: Aluminium
- ② Kopf: Messing vernickelt
- ③ Ringmutter: Messing vernickelt
- ④ Schottmutter: Messing vernickelt
- ⑤ Einschraubstück: Messing vernickelt
- ⑥ Reglerbuchse: Messing
- ⑦ Regelteil: Technopolymer, siehe Detailzeichnung 9+10
- ⑧ Dichtung: NBR
- ⑨ Regelpart: Messing
- ⑩ Durchflussfenster



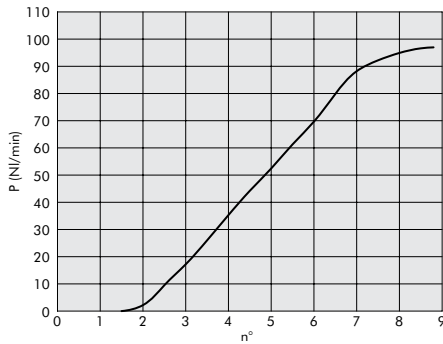
| ABMESSUNGEN | F | M5 | 1/8 | 1/4 | 3/8 | 1/2 |
|-------------|---|----------|-------|-------|-------|-------|
| P | | 4.2 | 7 | 8 | 10 | 11 |
| E | | 15 | 25 | 35 | 35 | 44 |
| H | | M10x0.75 | M12x1 | M12x1 | M15x1 | M15x1 |
| Nmax | | 3.3 | 5.5 | 5 | 7.5 | 7.5 |
| A | | 21 | 31 | 45 | 50 | 59 |
| B | | 37 | 48 | 53.5 | 59 | 67 |
| C | | 14 | 16 | 20 | 25 | 30 |
| G | | 18 | 25 | 33 | 34 | 43.5 |
| I | | 11.6 | 15 | 22 | 22 | 24 |
| D | | 16 | 22 | 30 | 30 | 40 |
| M | | 12.5 | 18.2 | 24.5 | 25.5 | 35 |
| CH | | 12 | 16 | 16 | 20 | 20 |
| L | | 4.2 | 4.2 | 6.5 | 6.5 | 6.5 |



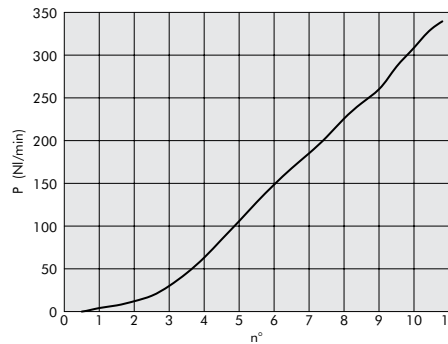


DURCHFLUSS-DIAGRAMME

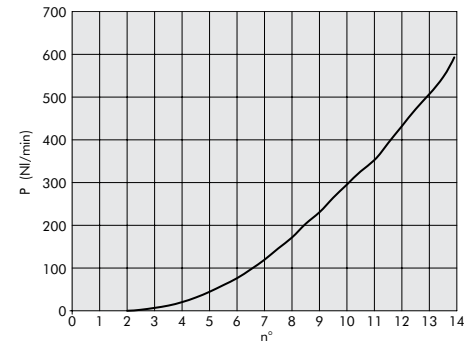
RFL M5



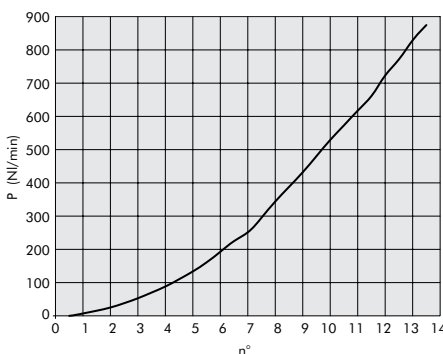
RFL G 1/8"



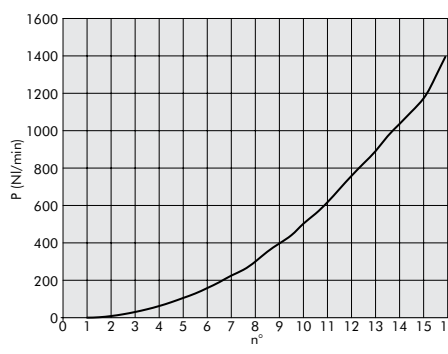
RFL G 1/4"



RFL G 3/8"

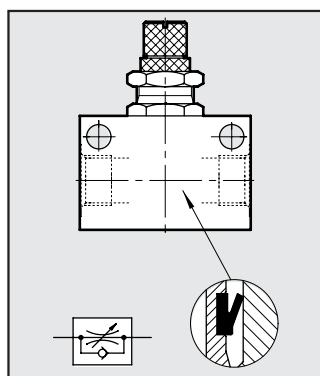


RFL G 1/2"



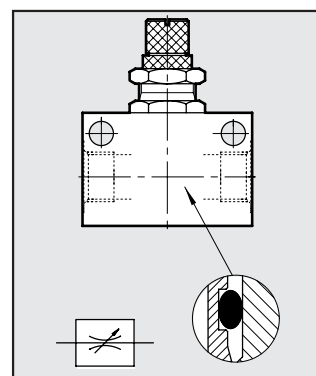
BESTELLNUMMERN

RFL U (UNIDIREKTIONAL)



| Bestellnummer | Ref. |
|---------------|-----------|
| 9041001 | RFL U M5 |
| 9041002 | RFL U 1/8 |
| 9041003 | RFL U 1/4 |
| 9041004 | RFL U 3/8 |
| 9041005 | RFL U 1/2 |

RFL B (BIDIREKTIONAL)



| Bestellnummer | Ref. |
|---------------|-----------|
| 9041201 | RFL B M5 |
| 9041202 | RFL B 1/8 |
| 9041203 | RFL B 1/4 |
| 9041204 | RFL B 3/8 |
| 9041205 | RFL B 1/2 |

REGLER MIT MANOMETER, REIHE "RMV"

Die RMV-Miniatur-Druckregler mit Manometer für Ventile dieser Baureihe sind speziell für die Montage an den Ausgängen G1/8 der Ventile konzipiert. Durch die kleinen Abmessungen sind sie besonders für schmale Ventile vorgesehen. Das Gehäuse ist 16,5mm breit und deshalb sind sie besonders für die Mach16 Ventile im Multipolsystem geeignet. Mit den RMV, ist es möglich, den Druck für jeden Ausgang des Ventils zu ändern.

Wenn es zum Beispiel an Port 2 und nicht an Port 4 montiert wird, so kann der Druck nur für Port 2 reduziert werden.. Wenn es an beide Ports montiert wird, so kann Port 2 vom Druck an Port 4 begrenzt durch den Eingangsdruck an Port 1 abweichen.

Es gibt drei 1/8" RMV-Gewindeanschlüsse, die parallel pneumatisch verbunden sind. Ein kleines Manometer ist an einem Port montiert; ein weiterer Port mit einem A7-Fitting (Stopfen) verschlossen und am 3. befindet sich eine Steckverschraubung.

Der Anwender kann aber entscheiden inwieweit dies so bleiben soll, oder z.B. nur Fittings montiert, um einen Verteiler für den geregelten Druck zu erhalten. Weitere Informationen siehe Seite 2.1/106.

