

KONDRAIN® N1

niveaugeregelter Kondensatableiter

Filtertechnik

KSI



KONDRAIN



Bei der Erzeugung von Druckluft entsteht Kondensat, das die Qualität der Druckluft in erheblichem Maße beeinträchtigt. Selbst kleinste Kondensatmengen können nachgeschaltete Geräte schädigen.

Das Ableiten des Kondensats kann unnötige Kompressorlaufzeiten, bedingt durch Druckverluste, zur Folge haben.

Niveaugeregelte Kondensatableiter der Baureihe KONDRAIN® N bieten für diesen Anwendungsfall Sicherheit und Wirtschaftlichkeit. Das Kondensat wird zuverlässig und ohne Druckverlust abgeleitet.

Neu in dieser Baureihe ist der KN 1.

Der KN 1 zeichnet sich besonders aus durch:

- kompakte Bauweise
- variable Anschlußmöglichkeiten
- höchste Betriebssicherheit
- höchste Wirtschaftlichkeit

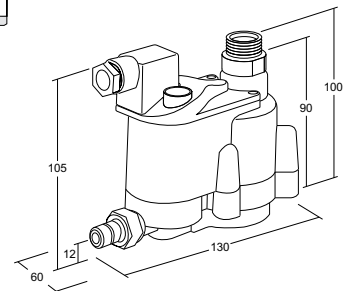
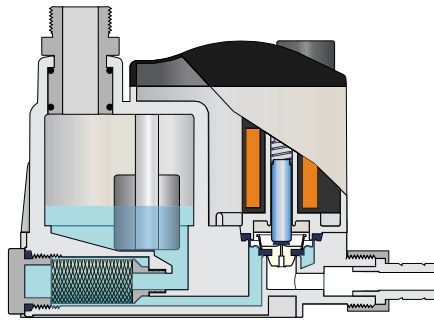
Kondensat zuverlässig, energiesparend, umwelt- und servicefreundlich ableiten.

KONDRAIN® N1

der neue, niveaugeregelte Kondensatableiter

Funktionsprinzip

Das aus dem Druckluftsystem abgeschiedene Kondensat (Zyklon, Tank, Trockner, Filter) gelangt in den integrierten Sammelbehälter. Dort wird der Kondensatpegel permanent überwacht. Erreicht das Kondensat den Maximumpunkt, öffnet das Pilotventil. Durch den Systemdruck wird das Kondensat in die Auslaufleitung gedrückt. Ist der Minimumpunkt erreicht, schließt das Pilotventil. Ein kleiner Rest des Kondensats bleibt im Ableiter, um Druckverluste zu vermeiden.



Eine gute Technik - für Ihre Sicherheit

- kein Druckverlust
- integrierter Becherfilter schützt die Membrane vor Schmutz und Fehlfunktionen
- Testschalter für manuellen Ablauf
- Auto-Reset-Funktion
- geeignet für alle Kondensatarten, von 100% Öl bis 100% Wasser

technische Daten

Spannung	230 V - 50/60 Hz 115 V - 50/60 Hz 24 V ac dc
Anschlussleistung	
Kompressor	10 m ³ /min
Trockner	20 m ³ /min
Filter	100 m ³ /min
Arbeitsdruck	0,2 - 16 bar
Arbeitstemperatur	+1 - +60 °C
Gewicht	350 g