

Skillair® PILOTREGLER

Der Pilotregler findet seinen Einsatz bei höchsten Ansprüchen an die Regelgenauigkeit bei wechselnden Bedingungen. Der ideale Einsatz ist:

- als Präzisionsregler mit Durchflüssen < 100 NI/min.
- als Pilotregler generell – typisch für Boosterregler Skillair 400.

Die hohe Genauigkeit wird durch eine Rollmembran erreicht und durch eine metallische Abdichtung verstärkt, welche allerdings eine leichte Undichtigkeit beinhaltet. Ein Strömungsgeräusch ist kein Funktionsfehler. Gefilterte Luft ist zwingend notwendig.

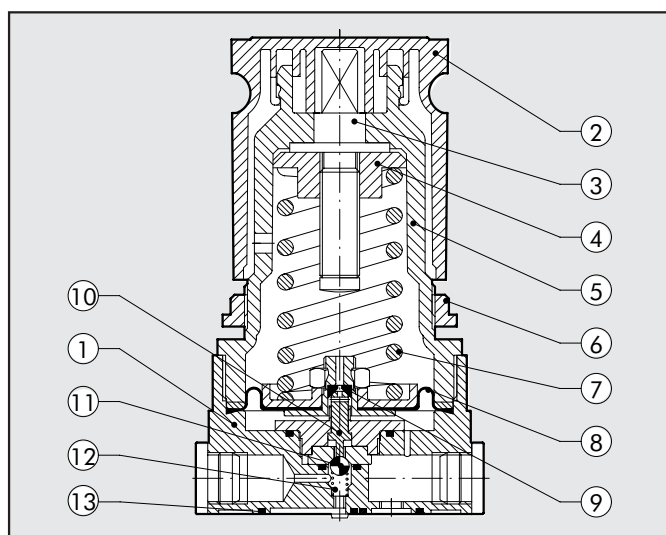


TECHNISCHE DATEN		PILOT REGLER
Anschluss		G 1/4"
Druckbereich	bar	0÷2 - 0÷4 - 0÷8 - 0÷12
Eingangsdruk Max.	MPa	1.3
	bar	13
	psi	188
Durchfluss bei 6.3 bar (0.63 MPa-91 psi) ΔP 0.5 bar (0.05 MPa – 7 psi)		120 NI/min - 4,3 scfm
Durchfluss bei 6.3 bar (0.63 MPa-91 psi) ΔP 1 bar (0.1 MPa – 14 psi)		140 NI/min - 5 scfm
Medium		Gefilterte, geölte oder ungeölte Luft. Bei geölt, bitte auf Kontinuität achten.
Temperatur Max. bei 1 MPa; 10 bar; 145 psi	°C	50
	°F	122
Gewicht	Kg	0.6
Einbaulage		Beliebig
Manometeranschluß		G 1/8"
Hinweise		Die Regler sind immer steigend einzustellen. Höhere Empfindlichkeit wird mit einem Druck nahe dem erforderlichen Wert erreicht. Den Manometeranschluß nicht als Ausgang verwenden. Flanschanschluss für Boosterregler Serie Skillair 400.

3

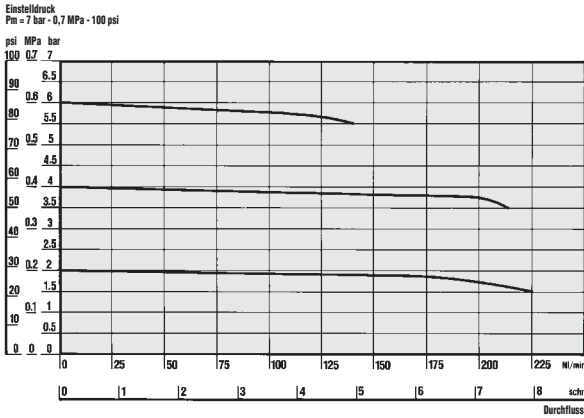
KOMPONENTEN

- ① Körper: Aluminium
- ② Knopf: Technopolymer
- ③ Justierschraube: Messing OT58
- ④ Justiermutter: Messing OT58
- ⑤ Dom: Technopolymer
- ⑥ Befestigungsmutter: Technopolymer
- ⑦ Einstellfeder: Stahl
- ⑧ Rollmembrane
- ⑨ Dichtung: NBR
- ⑩ Spindel: Messing OT58
- ⑪ Kugelventil: Edelstahl
- ⑫ Ventolfeder: Stahl
- ⑬ Dichtungen: NBR

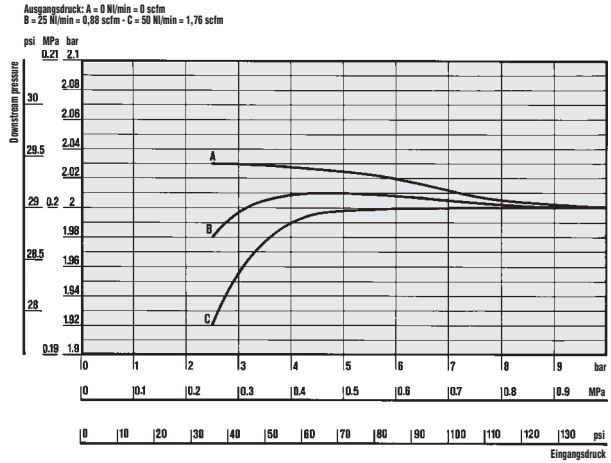


DURCHFLUSS-DIAGRAMM / REGELVERHALTEN

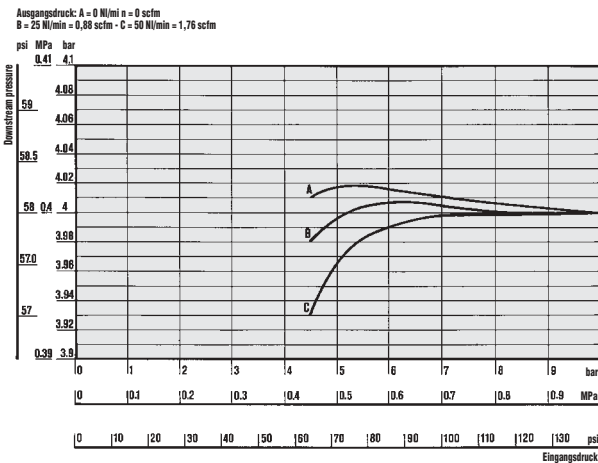
DURCHFLUSSVERHALTEN REG. P 1/4"



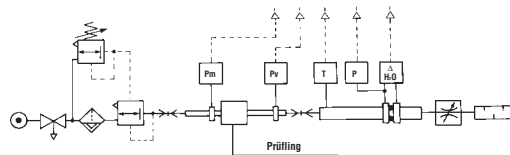
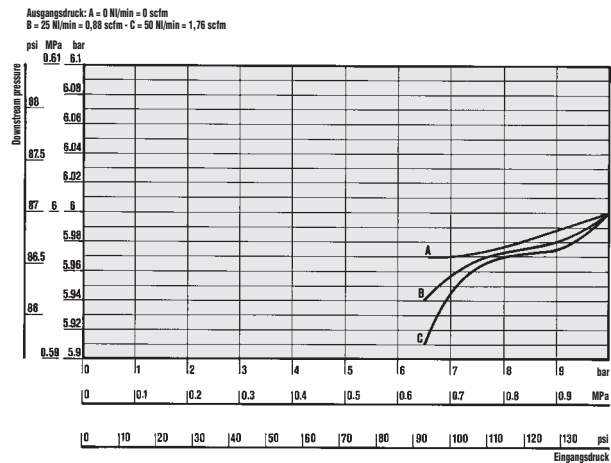
REGELVERHALTEN REG. P 1/4"



REGELVERHALTEN REG. P 1/4"



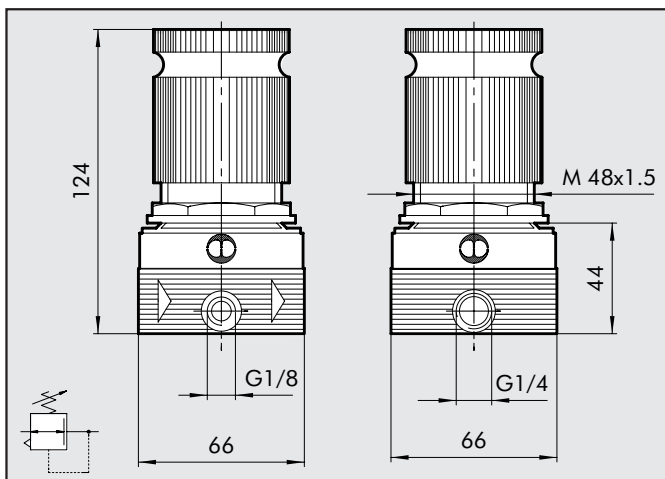
REGELVERHALTEN REG. P 1/4" *



• Durchflussprüfung der Abteilung Mechanik, des Polytechnikums von Turin, mit einer Computermesseinrichtung gemäß CETOP RP50R, (ISO DIS 6358-2 konform) mit einer ISO 5167 Messblende.

* Pressure stability adjusted according to changes in upstream pressure.

ABMESSUNGEN



BESTELLNUMMERN

Bestellnummer	Beschreibung
3206001	REG. P 1/4" 02
3206002	REG. P 1/4" 04
3206003	REG. P 1/4" 08
3206004	REG. P 1/4" 012