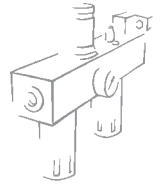


# REGLER/ REGLER MIT V3V 3/4"-1" Newdeal

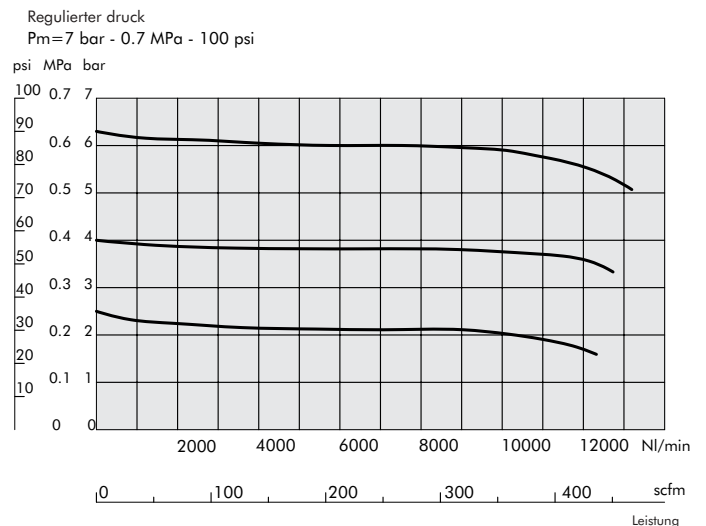


Vorgesteuerter Regler mit integrierten Funktionen, manuelles elektropneumatisches oder pneumatisches Stopventil je nach den Kundenanforderung.  
Platzsparende Modulbauweise, hohe Durchflussweite in allen Druckbereichen.  
Extrem schnelles Ansprechverhalten, verfügbar mit geregelter Rückentlüftung.



TECHNISCHE DATEN		3/4"	1"
Gewindegeschnittener Anschluß	G	3/4"	1"
Filtergrad	bar	0÷2 - 0÷4 - 0÷8 - 0÷12	
*Max. Eingangsdruck	MPa	1.3	
	bar	13	
	psi	188	
Leistung bei 6.3 bar (0.63 MPa÷91 psi)	Nl/min	12000	
ÄP 0.5 bar (0.05 MPa÷7 psi)	scfm	423	
Leistung bei 6.3 bar (0.63 MPa÷91 psi)	Nl/min	13000	
ÄP 1 bar (0.1 MPa÷14 psi)	scfm	460	
Medium		Filtrierte Luft mit oder ohne Schmiering; wenn angewandt, muß die Schmiering kontinuierlich sein.	
Leistung beim Ablauf bzw. bei 6 bar (0.6 MPa÷87psi)	Nl/min	1800	
	scfm	64	
Höchsttemperatur bei 10 bar (1 MPa÷145psi)	°C	-10°÷+50°C	
	°F	14°F÷122°F	
Gewicht	Kg	1.7	
Wandbefestigungsschrauben		M6x75	
Einbaulage		in allen Position	

## LEISTUNGSKURVEN



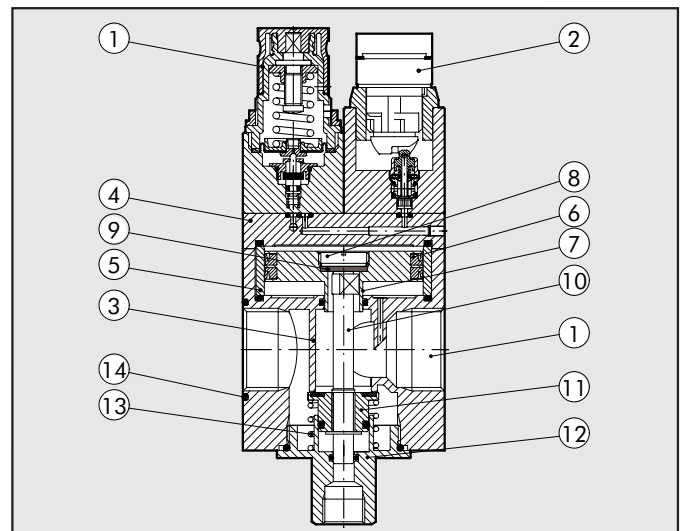
3

\* Version "Reg" + V3V Chrom (1 MPa - 10 bar - 145 psi)

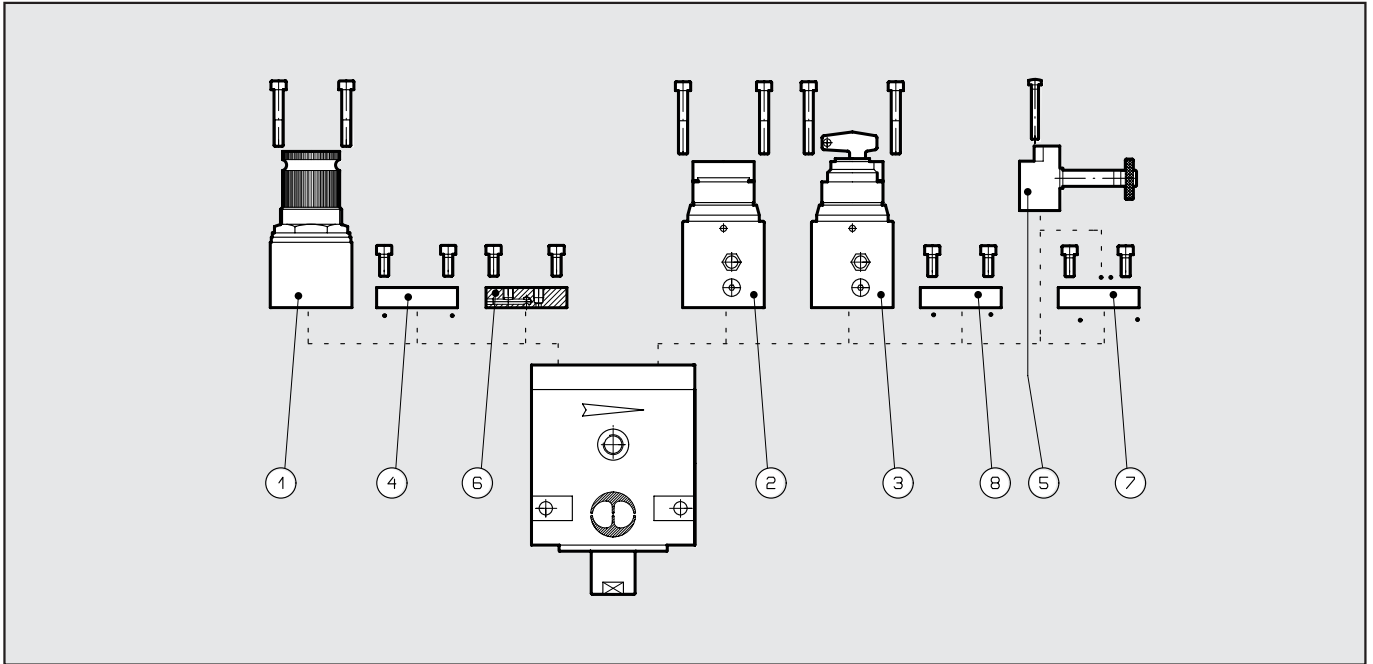
Version "Reg" mit Pilot mit elektrischer Steuerung (0.8 MPa - 8 bar - 116 psi)

## KOMPONENTEN

- ① Unteraggregat - Pilotregler
- ② Unteraggregat - manuelle V3V-Steuerung
- ③ Reglerkörper aus Aluminium
- ④ Obere Platte aus Aluminium
- ⑤ Abstandstück aus Aluminium
- ⑥ Lippendichtung aus NBR
- ⑦ Kolben Ø 63 aus Aluminium
- ⑧ Verschluß für die flache Dichtung aus Messing OT58
- ⑨ Flache Dichtung aus NBR
- ⑩ Stange aus Messing OT58
- ⑪ Ventil aus Messing OT58
- ⑫ Unterer Verschluß aus Aluminium
- ⑬ Ventildruckfeder
- ⑭ Dichtungen aus NBR



## MONTAGEMÖGLICHKEITEN



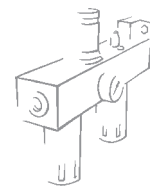
Durch seine Modularität ermöglicht das System folgende Kombinationen:

- A) Regler mit Pilotregler ① oder Fernsteuerung ⑥; an der rechten Seite wird die Schließplatte ⑧ montiert.
- B) V3V mit manueller Hebelsteuerung ② oder mit Schlüssel- ③ oder elektropneumatischer Steuerung CNOMO ⑤ auf der linken Seite wird die Schließplatte ④ montiert.
- C) Regler + V3V - aus der freien Kombination der obengenannten Versionen.

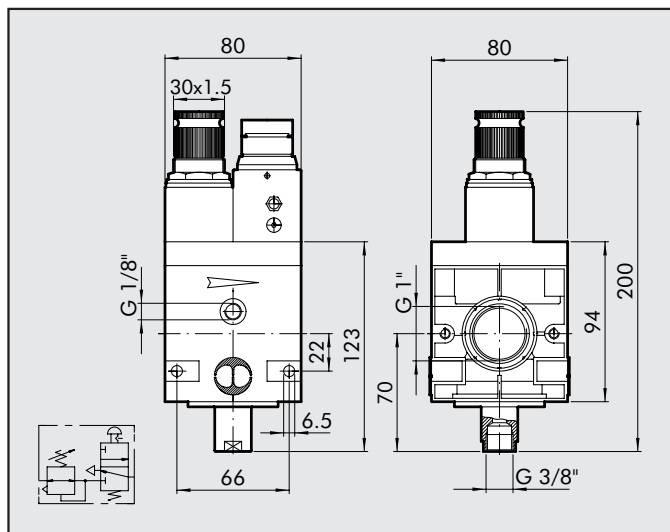
### TECHNISCHE DATEN

Bestellnummer	Bezeichnung
① 9640501-02-03-04	Satz Pilotregler
② 9640401	Satz V3V - Satz manueller Hebelsteuerung
③ 9640301	Satz V3V - Satz Schlüsselsteuerung
④ 9640101	Satz Schließplatte zur Verwendung des V3V
⑤ 9453922	Satz V3V-Steuerung - Elpn Cnomo bistabil
⑤ 9453920	Satz V3V-Steuerung - Elpn Cnomo monostabil
⑥ 9640001	Satz Platte zur Fernsteuerung
⑦ 9640201	Satz Platte zur Montage des auf 180° gedrehten "Cnomo"
⑧ 9640101	Satz Schließplatte zur Verwendung des gesteuerten Reglers

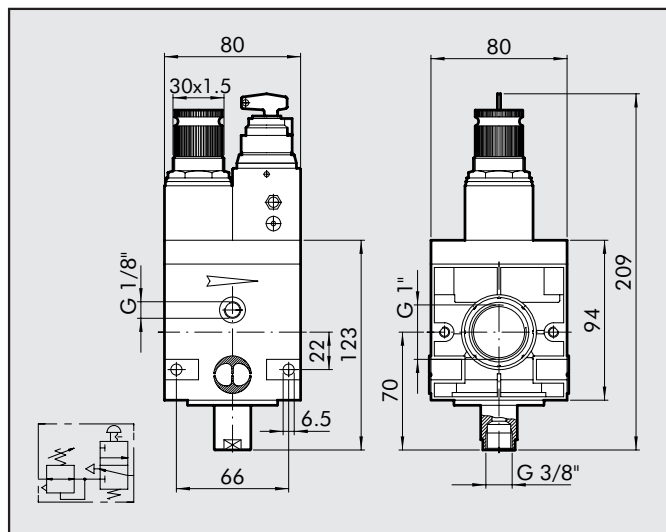
### ANMERKUNGEN



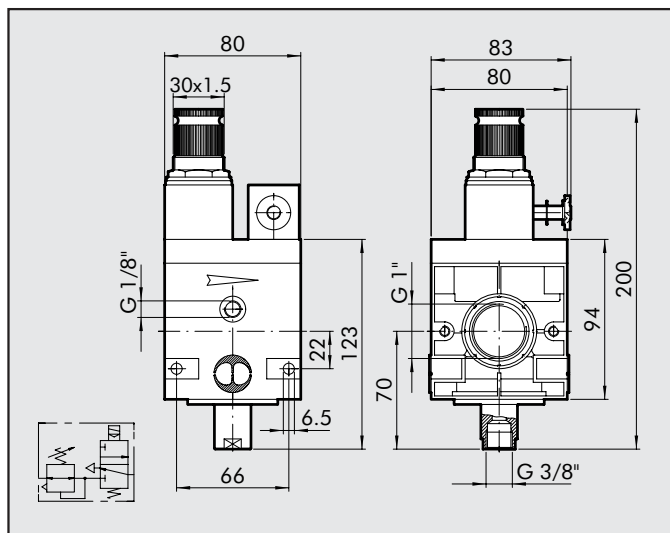
**REG P + V3V MANUELLE STEUERUNG**



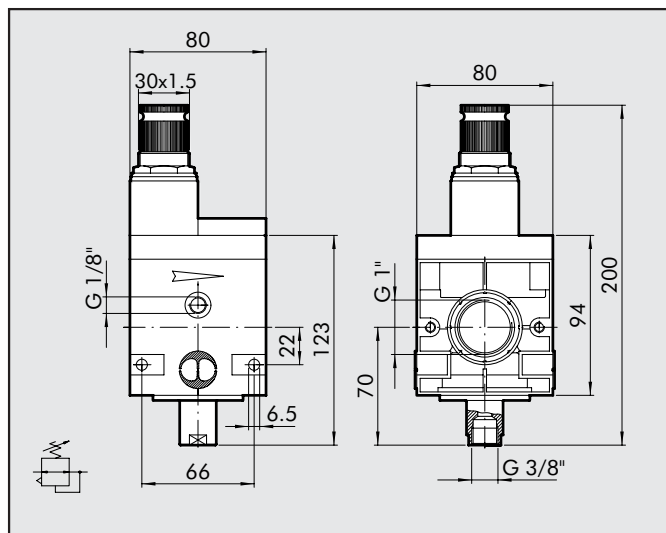
**REG P + V3V SCHLÜSSELSTEUERUNG**



**REG P + V3V ELPN CNOMO**



**REG P**



**REG P 00**

