

IN-LINE RÜCKSCHLAGVENTIL DER Reihe VNR L



Das VNR L Rückschlagventil gehört zu der lineonline Familie und kann seriell oder parallel mit allen anderen Produkten verbunden werden.

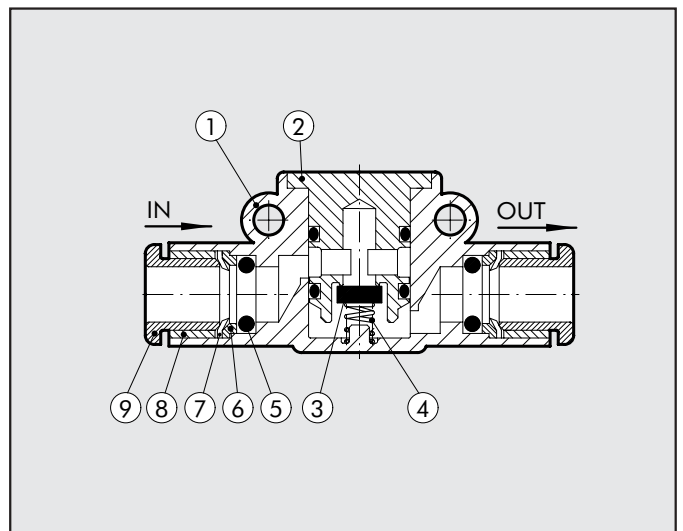
Verfügbar in der Variante Schlauch-Schlauch Verbindung mit zwei FOX push-in Verschraubungen und in der Gewinde-Schlauch Verbindung mit einem Messing vernickelten Außengewinde und einer push-in Verschraubung. Es gehört zu den wenigen Rückschlagventilen, das sich zur Wandbefestigung eignet.



TECHNISCHE DATEN		Ø 6	Ø 8
Betriebsdruck	MPa		0.05 bis 1.2
	bar		0.5 bis 12
	psi		7.2 bis 174
Temperaturbereich	°C		-20°C- +60°C
	°F		-4°F- +140°F
Durchflussmenge bei 6.3 bar ΔP 1 bar	NI/min	320	480
Empfohlener Schlauch		Rilsan PA 11 – Nylon 6 – Polyamide12 – Polypropylene	
Schmierung		Geölte oder ungeölte gefilterte Druckluft	

KOMPONENTEN

- ① Grundkörper in Technopolymer
- ② Einsatz Messing/vernickelt
- ③ NBR Ventil
- ④ Rostfreie Ventildruckfeder
- ⑤ NBR Dichtring
- ⑥ Federring in Technopolymer
- ⑦ Rostfreier Zangenring
- ⑧ Sicherungsring zu Technopolymer
- ⑨ Lösungsring in Technopolymer



BEFESTIGUNGSMÖGLICHKEITEN

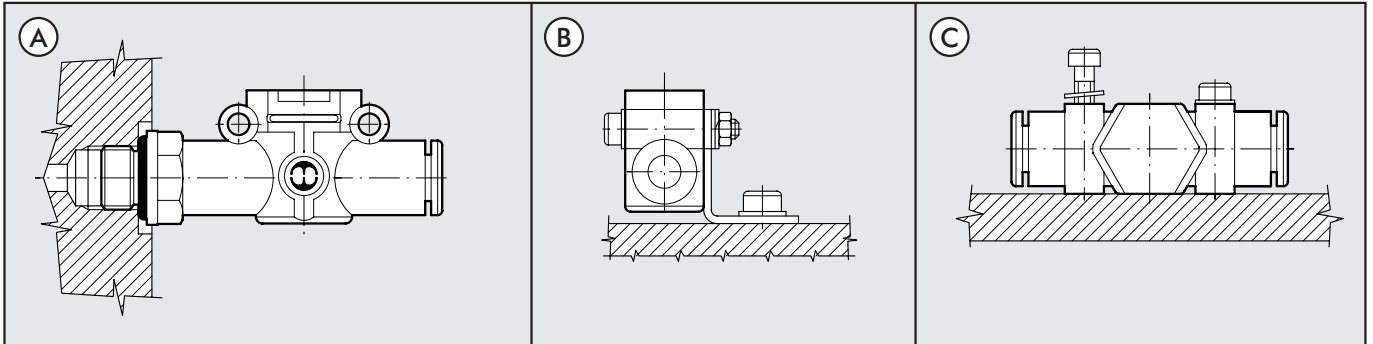


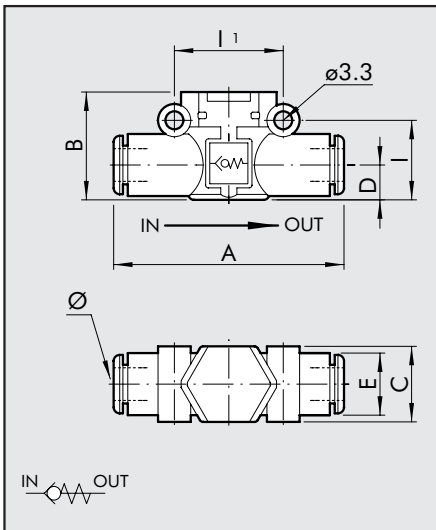
Abb. A: Mit dem Außengewindeanschluss ist es möglich den VNR L direkt am Zylinder zu befestigen.

Abb. B: Tafelbefestigung mit spezieller SQU L Halterung.

Abb. C: Wandbefestigung des VNR L mittels zweier Schrauben

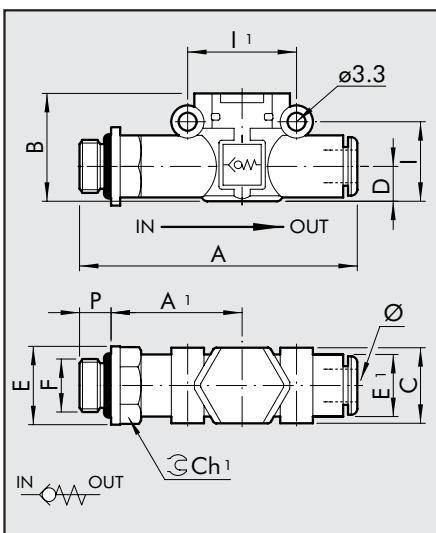
ABMESSUNGEN UND BESTELLNUMMERN

VNR L SCHLAUCH-SCHLAUCH ANSCHLUSS



Bestellnummer	Typ	Ø	A	B	C	D	E	I	II
9064016	VNR L 6-6	6	47	20	14.7	6.4	11.4	14.6	20
9064024	VNR L 8-8	8	55.5	25.5	18.7	9.1	13.8	18.7	24

VNR L GEWINDE-SCHLAUCH ANSCHLUSS

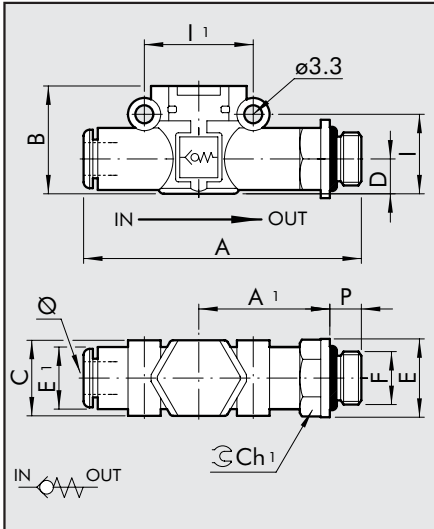


Bestellnummer	Typ	F	Ø	P	A	A1	B	C	E	E1	I	II	Ch
9064108	VNR L 1/8-6	1/8	6	6	57.3	27.8	20	14.7	14	11.4	14.6	20	12
9064109	VNR L 1/4-6	1/4	6	8	60.3	28.8	20	14.7	18	11.4	14.6	20	14
9064110	VNR L 1/8-8	1/8	8	6	65.3	31.8	25.5	18.7	15	13.8	18.7	24	14
9064111	VNR L 1/4-8	1/4	8	8	69.7	34.2	25.5	18.7	18	13.8	18.7	24	14
9064112	VNR L 3/8-8	3/8	8	9	71.3	34.8	25.5	18.7	22	13.8	18.7	24	17



VNR L SCHLAUCH-GEWINDE ANSCHLUSS

Bestellnummer Typ Ø F P A A1 B C E E1 I I1 Ch



9064208	VNR L 6-1/8	6	1/8	6	57.3	27.8	20	14.7	14	11.4	14.6	20	12
9064209	VNR L 6-1/4	6	1/4	8	60.3	28.8	20	14.7	18	11.4	14.6	20	14
9064210	VNR L 8-1/8	8	1/8	6	65.3	31.8	25.5	18.7	15	13.8	18.7	24	14
9064211	VNR L 8-1/4	8	1/4	8	69.7	34.2	25.5	18.7	18	13.8	18.7	24	14
9064212	VNR L 8-3/8	8	3/8	9	71.3	34.8	25.5	18.7	22	13.8	18.7	24	17

NOTIZEN