

MIKRO-DURCHFLUSSREGLER

Reihe MRF O



MIKRO-DURCHFLUSSREGLER

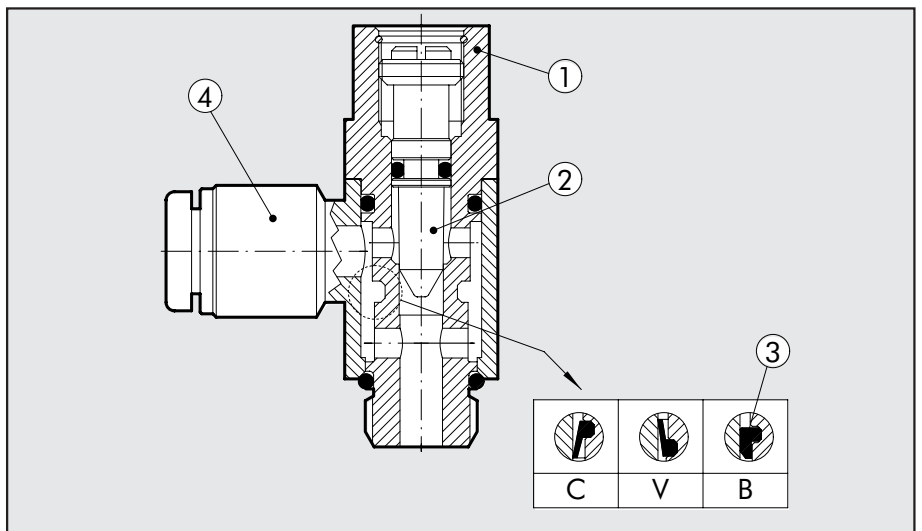
Dieser MRF-Type ist nur per Schraubendreher einzustellen und bringt daher eine sichere Einstellung mit sich, da eine unbeabsichtigte Verstellung unwahrscheinlich ist. Diese MRF können mit einem Automatikschrauber montiert werden, was die Montagezeit verkürzt. Nach erfolgter Montage ist die Position fixiert. Es gibt 3 verschiedene Funktionen:
 C = Zylinder (Abluft)
 V = Ventil (Zuluft)
 B = bidirektional (nur Drosselventil)



TECHNISCHE DATEN	M5		1/8"		1/4"	
	Maximaler Eingangsdruck	bar		10		
	MPa		1			
Maximale Temperatur	°C		70			
	°F		158			
Maximaler regelbarer Durchfluss bei 6 bar	NI/min	105	500	1150		
Einstellung	Sicherheitsschraube					
Interner Aufbau	Nadelventil					

KOMPONENTEN

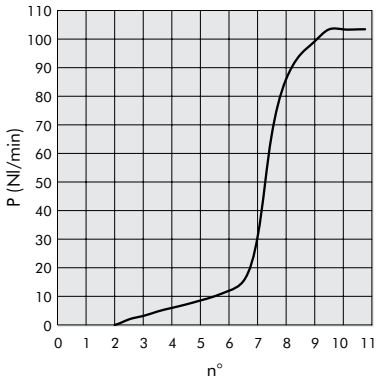
- ① Körper: vernickeltes Messing
- ② Regelschraube: Messing
- ③ Dichtung: NBR
- ④ Ringstück: vernickeltes Messing



DURCHFLUSS-DIAGRAMME

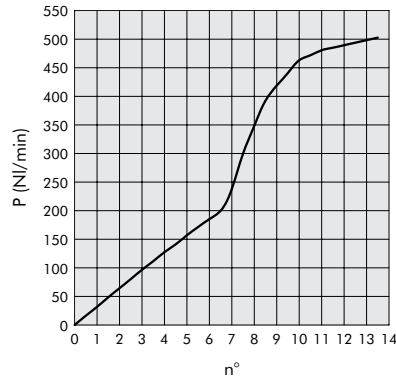
MRF M5

DURCHFLUSS FÜR Ø5 SCHLAUCH



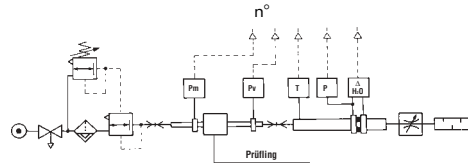
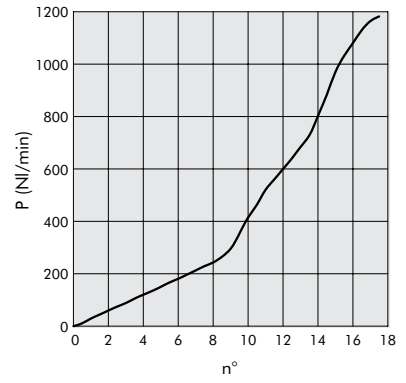
MRF 1/8"

DURCHFLUSS FÜR Ø6 SCHLAUCH



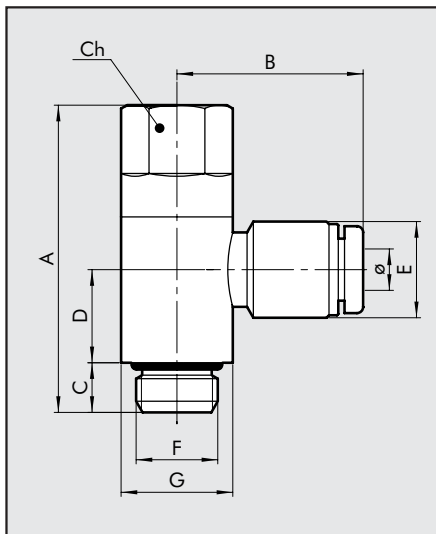
MRF 1/4"

DURCHFLUSS FÜR Ø8 SCHLAUCH



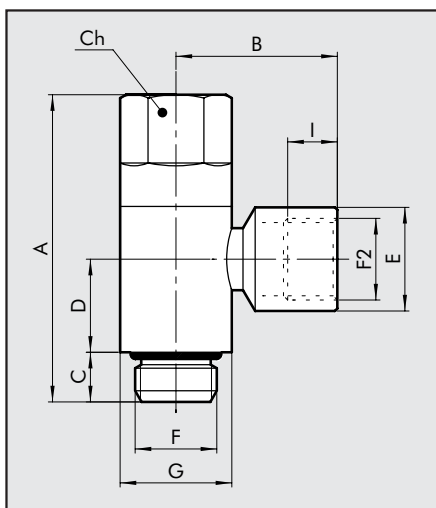
• Durchflussprüfung der Abteilung Mechanik, des Polytechnikums von Turin, mit einer Computer-messeinrichtung gemäß CETOP RP50R, (ISO DIS 6358-2 konform) mit einer ISO 5167 Messblende.

ABMESSUNGEN: MESSING/PUSH-IN



	F	Ø	A	B	C	D	E	G	CH
M5	4	28	24	5	5.5	10	10	9	
1/8	4	37	25	7	11.5	11	14	12	
M5	5	28	25	5	5.5	11	10	9	
1/8	5	37	25	7	11.5	12	14	12	
1/8	6	37	26	7	11.5	13	14	12	
1/4	6	50	28	9	15	13	18	16	
1/8	8	37	31	7	11.5	15	14	12	
1/4	8	50	31	9	15	15	18	16	
1/4	10	50	36	9	15	18	18	16	

ABMESSUNGEN: GEWINDERING

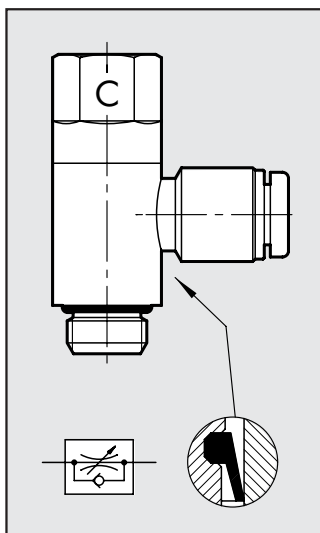


	F	F2	A	B	C	D	E	G	I	CH
1/8	1/8	37	20.5	7	11.5	13.5	14	7	12	
1/4	1/4	50	24.5	9	15	17	18	8	16	



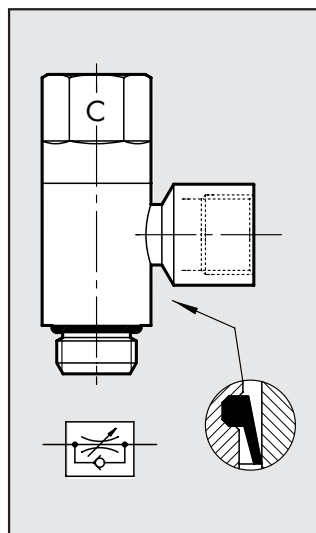
BESTELLNUMMERN

MRF/C ABLUFTDROSSEL MIT PUSH-IN FITTING



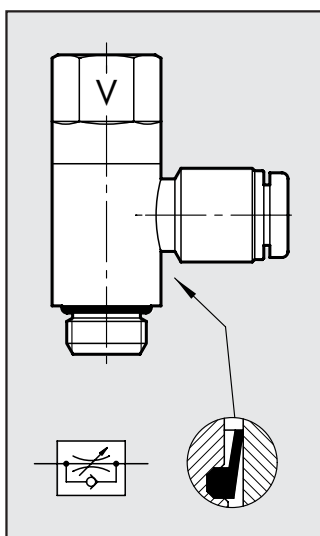
Bestellnummer	Ref.
9001001	MRFO C 4 M5
9001011	MRFO C 4 1/8
9001002	MRFO C 5 M5
9001012	MRFO C 5 1/8
9001003	MRFO C 6 1/8
9001004	MRFO C 6 1/4
9001005	MRFO C 8 1/8
9001006	MRFO C 8 1/4
9001008	MRFO C 10 1/4

MRF/C ABLUFTDROSSEL MIT INNENGEWINDE



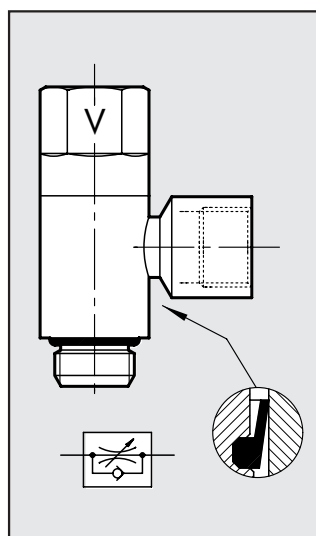
Bestellnummer	Ref.
9001020	MRFO CF 1/8 - 1/8
9001021	MRFO CF 1/4 - 1/4

MRF/V ZULUFTDROSSEL MIT PUSH-IN FITTING



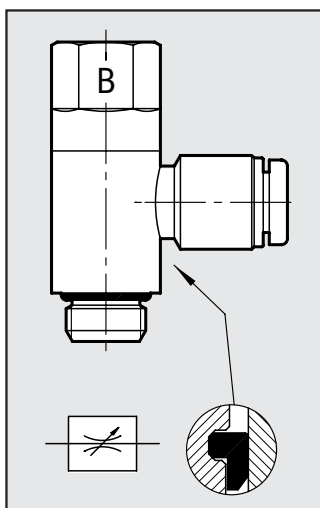
Bestellnummer	Ref.
9001111	MRFO V 4 1/8
9001112	MRFO V 5 1/8
9001101	MRFO V 6 1/8
9001102	MRFO V 6 1/4
9001103	MRFO V 8 1/8
9001104	MRFO V 8 1/4
9001106	MRFO V 10 1/4

MRF/V ZULUFTDROSSEL MIT INNENGEWINDE



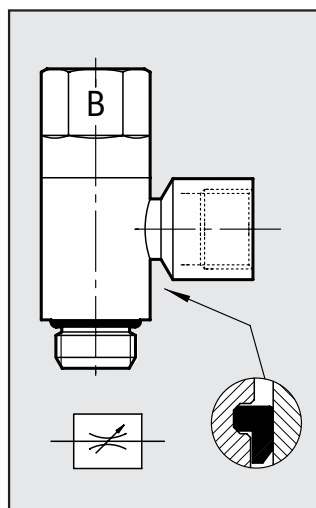
Bestellnummer	Ref.
9001120	MRFO VF 1/8 - 1/8
9001121	MRFO VF 1/4 - 1/4

MRF/B BIDIREKTIONALE DROSSEL MIT PUSH-IN FITTING



Bestellnummer	Ref.
9001601	MRFO B 4 M5
9001602	MRFO B 4 1/8
9001603	MRFO B 5 M5
9001604	MRFO B 5 1/8
9001605	MRFO B 6 1/8
9001606	MRFO B 6 1/4
9001607	MRFO B 8 1/8
9001608	MRFO B 8 1/4
9001609	MRFO B 10 1/4

MRF/B BIDIREKTIONALE DROSSEL MIT INNENGEWINDE



Bestellnummer	Ref.
9001620	MRFO BF 1/8 - 1/8
9001621	MRFO BF 1/4 - 1/4