

# bit FILTERREGLER

Filterregler mit Rollmembrane.

- Hoher Durchfluss bei geringen Druckverlusten
- Exzellente Kondensatabscheidung
- Halbautomatik- oder Automatik Ablass
- 360° Sichtbehälter

Der Grad der Filterung ist an der Farbe des Einsatzes erkennbar: gelb = 5µm; weiß = 20µm; blau = 50µm

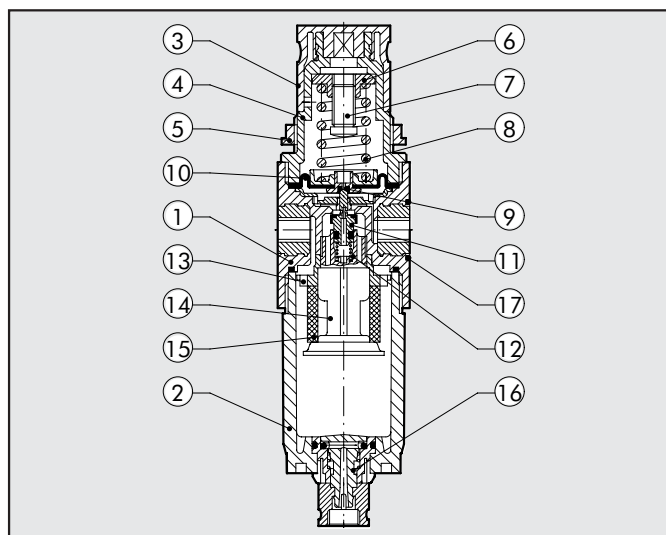


| TECHNISCHE DATEN   | FR BIT 1/8"  | FR BIT 1/4" |
|--|--|-------------|
| Anschluss  | 1/8"   | 1/4"        |
| Druckbereich   | 0 bis 2 - 0 bis 4 - 0 bis 8 - 0 bis 12   |             |
| Filterfeinheit   | 5µm (gelb) 20µm (weiß) 50µm (blau)   |             |
| Eingangsdruck Max.   | MPa  | 1.3         |
|  | bar  | 13          |
|  | psi  | 188         |
| Durchfluss bei 6.3 bar (0.63 MPa-91 psi) ΔP 0.5 bar (0.05 MPa – 7 psi) | 290 NI/min = 10 scfm   |             |
| Durchfluss bei 6.3 bar (0.63 MPa-91 psi) ΔP 1 bar (0.1 MPa – 14 psi)   | 600 NI/min = 21 scfm   |             |
| Medium   | Druckluft  |             |
| Temperatur Max. bei 1 MPa; 10 bar; 145 psi                             | °C   | 50          |
|  | °F   | 122         |
| Gewicht  | gr   | 110         |
| Schrauben Wandbefestigung  | M 4  |             |
| Einbaulage   | Vertikal   |             |
| Manometeranschluss   | G 1/8"   |             |
| Behälterkapazität  | cm <sup>3</sup>  | 16          |
| Ablass   | Halbautomatik (RMSA)<br>Automatik (SAC)  |             |
| Notiz:   | Die Regler sind immer steigend einzustellen.<br>Der Regelwert sollte im 3/3-Bereich liegen.<br>Den Manometeranschluss nicht als Ausgang verwenden. |             |

3

## KOMPONENTEN

- ① Körper: Technopolymer mit Messing-Gewindehülse OT58
- ② Behälter: Transparentes Technopolymer
- ③ Knopf: Technopolymer
- ④ Dom: Technopolymer
- ⑤ Ringmutter: Technopolymer
- ⑥ Mutter: Messing OT58
- ⑦ Justierschraube: Messing OT58
- ⑧ Einstellfeder: Stahl
- ⑨ Dichtung: NBR
- ⑩ Rollmembrane
- ⑪ Ventilteil: OT58 mit NBR vulkanisiert
- ⑫ Ventulfeder: Edelstahl
- ⑬ Zentrifuge: Technopolymer
- ⑭ Abschirmkörper: Technopolymer
- ⑮ Filterelement: HDPE
- ⑯ Ablass: (RMSA) Halbautomat
- ⑰ Dichtungen: NBR



## FLUSSDIAGRAMM

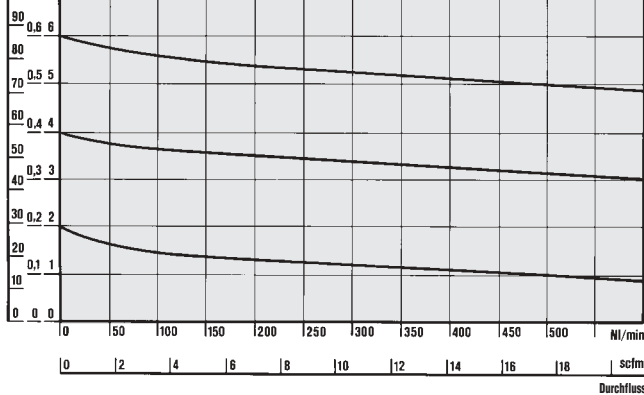
### FR

$P_m = 0,7 \text{ MPa}; 7 \text{ bar}; 102 \text{ psi}$

Einstelldruck

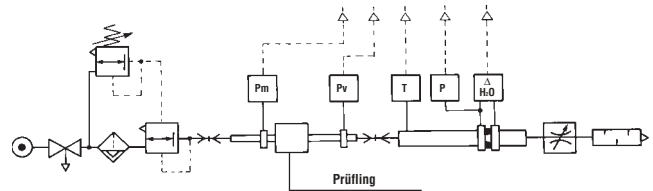
psi MPa bar

100 0,7 7



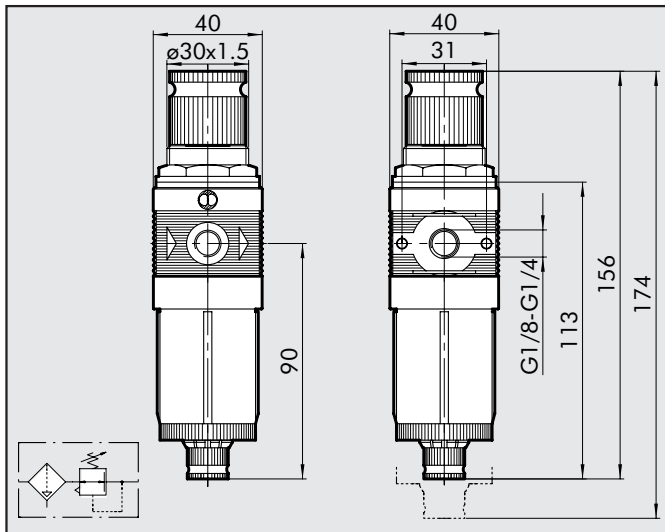
Department of Mechanics

Turin Polytechnic



• Durchflussprüfung der Abteilung Mechanik, des Polytechnikums von Turin, mit einer Computermesseinrichtung gemäß CETOP RP50R, (ISO DIS 6358-2 konform) mit einer ISO 5167 Messblende.

## ABMESSUNGEN



## TYPENSCHLÜSSEL

| FR      | BIT    | 1/8        | 5µm                 | 02                    | RMSA        |
|---------|--------|------------|---------------------|-----------------------|-------------|
| ELEMENT | GRÖSSE | ANSCHLUSS  | FILTER-FEINHEIT     | DRUCK-BEREICH         | ABLASS      |
| FR      | BIT    | 1/8<br>1/4 | 5µm<br>20µm<br>50µm | 02<br>04<br>08<br>012 | RMSA<br>SAC |

RMSA: Halbautomatischer Ablass

SAC: Automatischer Ablass. Arbeitsweise über Differenzdruck.

## BESTELLNUMMERN

| Bestellnr. | Beschreibung          | Bestellnr. | Beschreibung           | Bestellnr. | Beschreibung           |
|------------|-----------------------|------------|------------------------|------------|------------------------|
| 5105001    | FR BIT 1/8 5 02 RMSA  | 5105022    | FR BIT 1/8 5 012 SAC   | 5205008    | FR BIT 1/4 20 08 RMSA  |
| 5105013    | FR BIT 1/8 5 02 SAC   | 5105011    | FR BIT 1/8 20 012 RMSA | 5205020    | FR BIT 1/4 20 08 SAC   |
| 5105002    | FR BIT 1/8 20 02 RMSA | 5105023    | FR BIT 1/8 20 012 SAC  | 5205009    | FR BIT 1/4 50 08 RMSA  |
| 5105014    | FR BIT 1/8 20 02 SAC  | 5105012    | FR BIT 1/8 50 012 RMSA | 5205021    | FR BIT 1/4 50 08 SAC   |
| 5105003    | FR BIT 1/8 50 02 RMSA | 5105024    | FR BIT 1/8 50 012 SAC  | 5205010    | FR BIT 1/4 5 012 RMSA  |
| 5105015    | FR BIT 1/8 50 02 SAC  | 5205001    | FR BIT 1/4 5 02 RMSA   | 5205022    | FR BIT 1/4 5 012 SAC   |
| 5105004    | FR BIT 1/8 5 04 RMSA  | 5205013    | FR BIT 1/4 5 02 SAC    | 5205011    | FR BIT 1/4 20 012 RMSA |
| 5105016    | FR BIT 1/8 5 04 SAC   | 5205002    | FR BIT 1/4 20 02 RMSA  | 5205023    | FR BIT 1/4 20 012 SAC  |
| 5105005    | FR BIT 1/8 20 04 RMSA | 5205014    | FR BIT 1/4 20 02 SAC   | 5205012    | FR BIT 1/4 50 012 RMSA |
| 5105017    | FR BIT 1/8 20 04 SAC  | 5205003    | FR BIT 1/4 50 02 RMSA  | 5205024    | FR BIT 1/4 50 012 SAC  |
| 5105006    | FR BIT 1/8 50 04 RMSA | 5205015    | FR BIT 1/4 50 02 SAC   |            |                        |
| 5105018    | FR BIT 1/8 50 04 SAC  | 5205004    | FR BIT 1/4 5 04 RMSA   |            |                        |
| 5105007    | FR BIT 1/8 5 08 RMSA  | 5205016    | FR BIT 1/4 5 04 SAC    |            |                        |
| 5105019    | FR BIT 1/8 5 08 SAC   | 5205005    | FR BIT 1/4 20 04 RMSA  |            |                        |
| 5105008    | FR BIT 1/8 20 08 RMSA | 5205017    | FR BIT 1/4 20 04 SAC   |            |                        |
| 5105020    | FR BIT 1/8 20 08 SAC  | 5205006    | FR BIT 1/4 50 04 RMSA  |            |                        |
| 5105009    | FR BIT 1/8 50 08 RMSA | 5205018    | FR BIT 1/4 50 04 SAC   |            |                        |
| 5105021    | FR BIT 1/8 50 08 SAC  | 5205007    | FR BIT 1/4 5 08 RMSA   |            |                        |
| 5105010    | FR BIT 1/8 5 012 RMSA | 5205019    | FR BIT 1/4 5 08 SAC    |            |                        |