



VENTILE REIHE 70, HANDBETÄTIGT

TECHNISCHE DATEN	1/8"	1/4"	1/2"
Arbeitsdruck-Bereich:	Vakuum-10 bar		
• direkt gesteuerte Varianten	2.5 ÷ 10 bar		
• mit externer Ansteuerung	-10 bis 60°C		
Arbeitstemperatur-Bereich			
Nenndurchmesser	5 mm	7.5 mm	15 mm
Durchflussleistung C [l/min · bar]	121.43	264.26	971.43
Kritischer Faktor b	0.32 bar/bar	0.27 bar/bar	0.43 bar/bar
Durchfluss bei 6 bar ΔP 0.5 bar	400 l/min	750 l/min	3200 l/min
Durchfluss bei 6 bar ΔP 1 bar	550 l/min	1100 l/min	4600 l/min



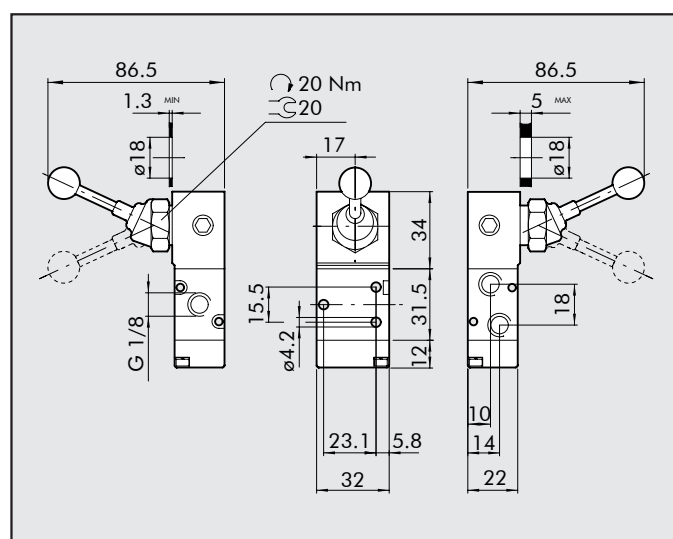
2

TYPENSCHLÜSSEL

M	A	V	2	3	P	P	S	N	C		
FAMILIE		ABMESSUNGEN		FUNKTION		BETÄTIGUNG 14		RÜCKSTELLUNG 12		WEITERE DETAILS	
MAV handbetätigte Ventile		2	1/8"	3	3/2	PP	Zug-Druck	A	pneumatisch/mechanische Feder*	NC	normal geschlossen
		3	1/4"	5	5/2	VL	Fronthebel	S	mechanische Feder	NO	normal offen
		4	1/2"	6	5/3	LE	90° Hebel	B	bistabil	OO	5/2
				8	2x3/2	BRE	vorbereitet für Schalttafel-Betätigung	D	Differentialkolben	CC	Mitte geschlossen
								O	stabil für 5/3	OC	Mitte entlüftet
										PC	Mitte belüftet

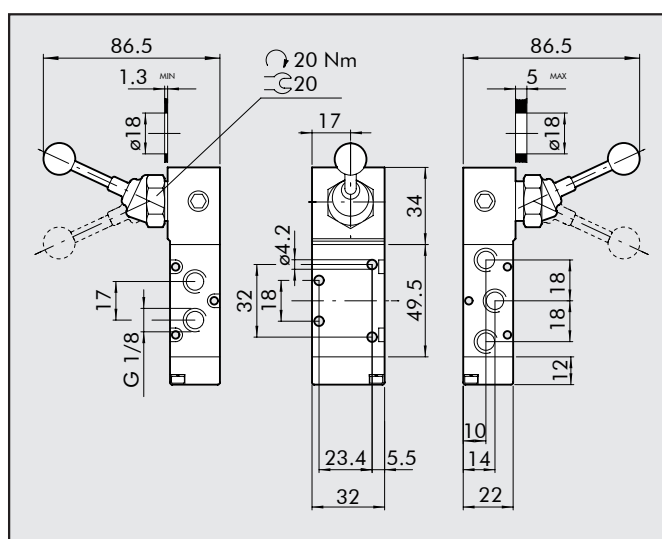
VENTILE REIHE 70, HANDBETÄTIGT, 1/8"

90°- HEBEL 3/2 1/8"



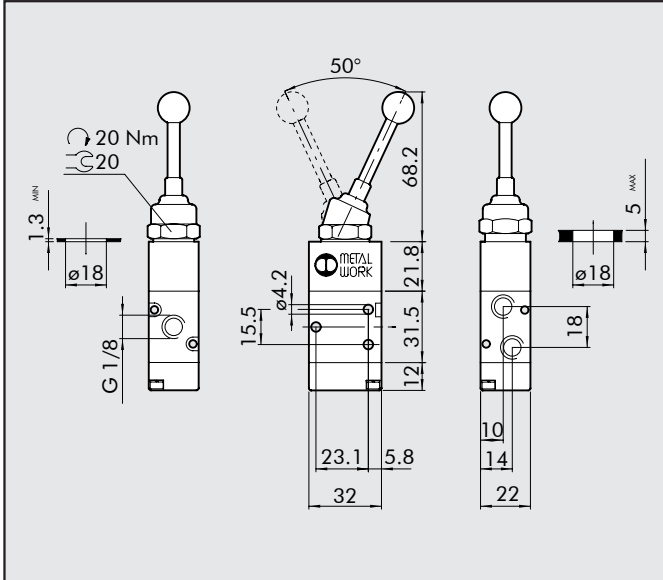
Symbol	Typ	Bestellnummer	Gewicht [g]
	MAV 23 LES NC	7010000100	168
	MAV 23 LEB OO	7010000200	171


90°- HEBEL 3/2 1/8"



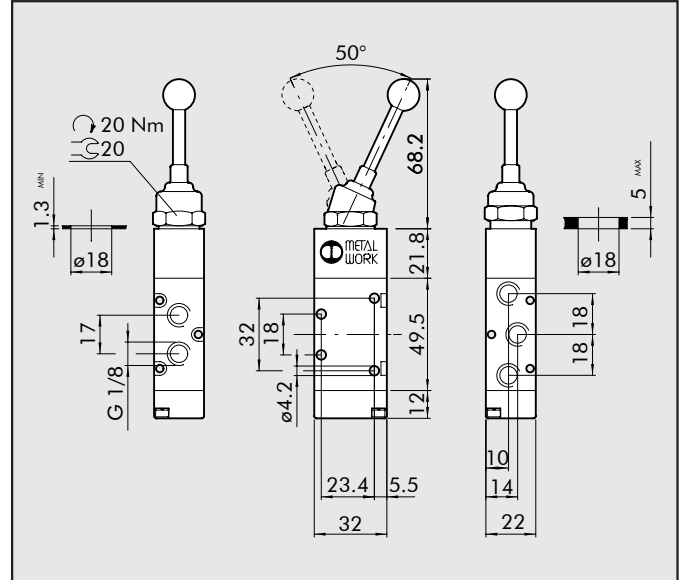
Symbol	Typ	Bestellnummer	Gewicht [g]
	MAV 25 LES OO	7010000300	194
	MAV 25 LEB OO	7010000400	197

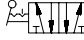
FRONTHEBEL 3/2, 1/8"



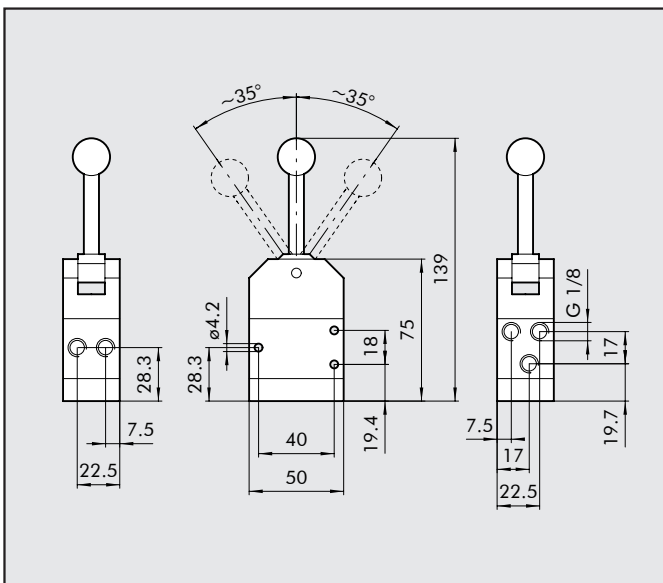
Symbol	Typ	Bestellnummer	Gewicht [g]
	MAV 23 VLB OO	7010001400	130



FRONTHEBEL 5/2, 1/8"



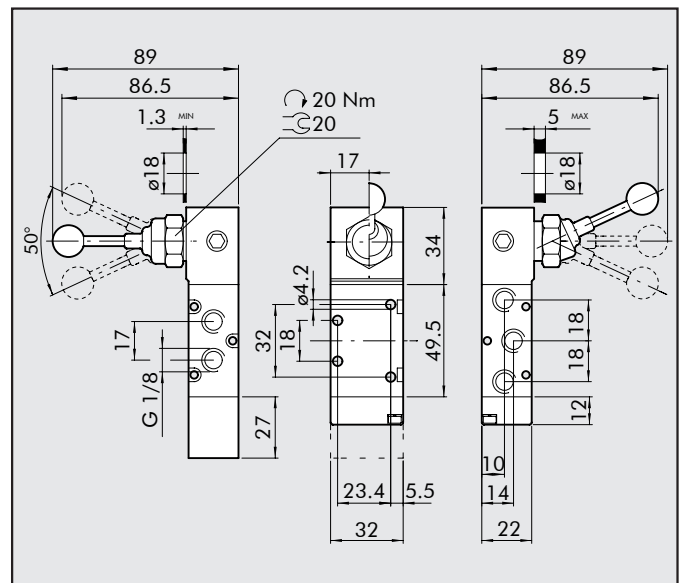
Symbol	Typ	Bestellnummer	Gewicht [g]
	MAV 25 VLB OO	7010001700	156

90°-HEBEL 5/3, 1/8"



Symbol	Typ	Bestellnummer	Gewicht [g]
	MAV 28 VLO OC	7010001150	316
	MAV 28 VLS OC	7010001160	325

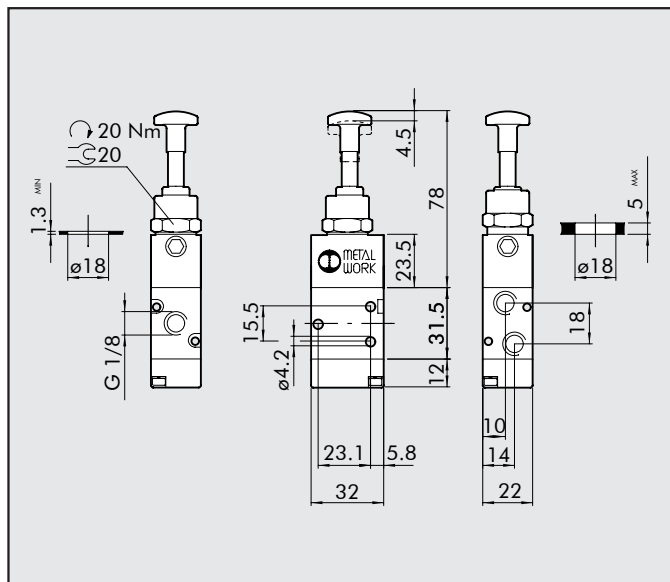
FRONTHEBEL 5/3, 1/8"



Symbol	Typ	Bestellnummer	Gewicht [g]
	MAV 26 LES CC	7010001000	242
	MAV 26 LES OC	7010000900	242
	MAV 26 LES PC	7010001100	242
	MAV 26 LEO CC	7010000500	194
	MAV 26 LEO OC	7010000600	194
	MAV 26 LEO PC	7010000700	194

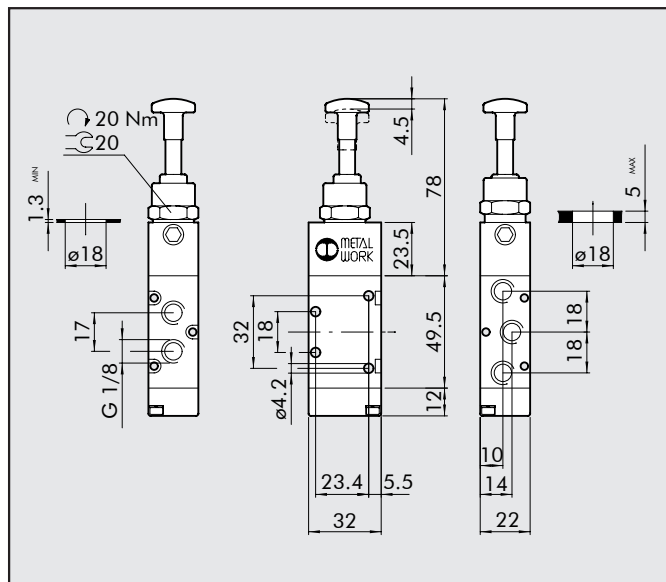


ZUG-DRUCK-VENTIL 3/2, 1/8"



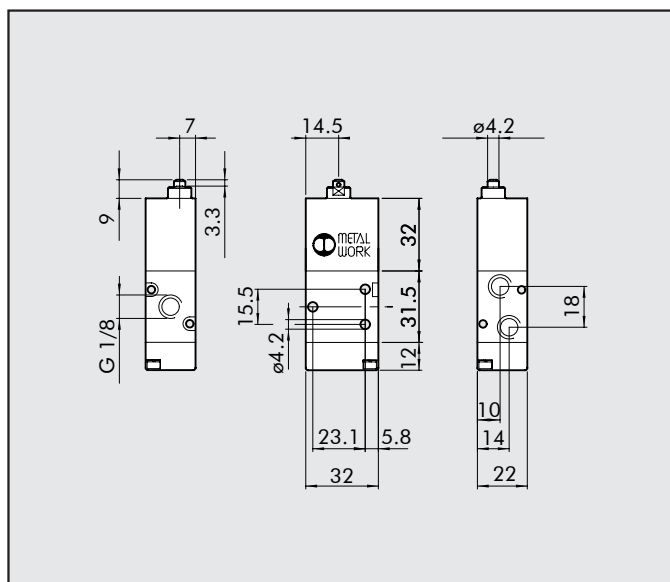
Symbol	Typ	Bestellnummer	Gewicht [g]
	MAV 23 PPB OO	7010001300	134
	MAV 23 PPS NC	7010001200	134

ZUG-DRUCK-VENTIL 5/2



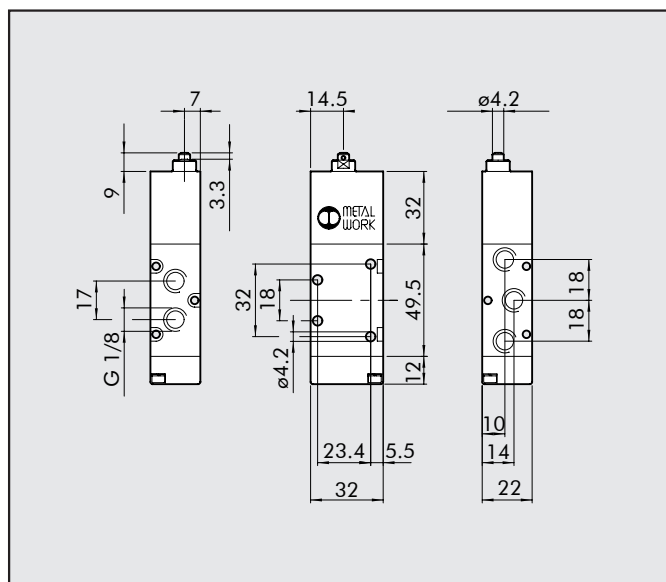
Symbol	Typ	Bestellnummer	Gewicht [g]
	MAV 25 PPB OO	7010001600	160
	MAV 25 PPS OO	7010001500	160

STÖSSELBETÄTIGTES BASISVENTIL 3/2 1/8" FÜR SCHALTAFEL-AUFBAU



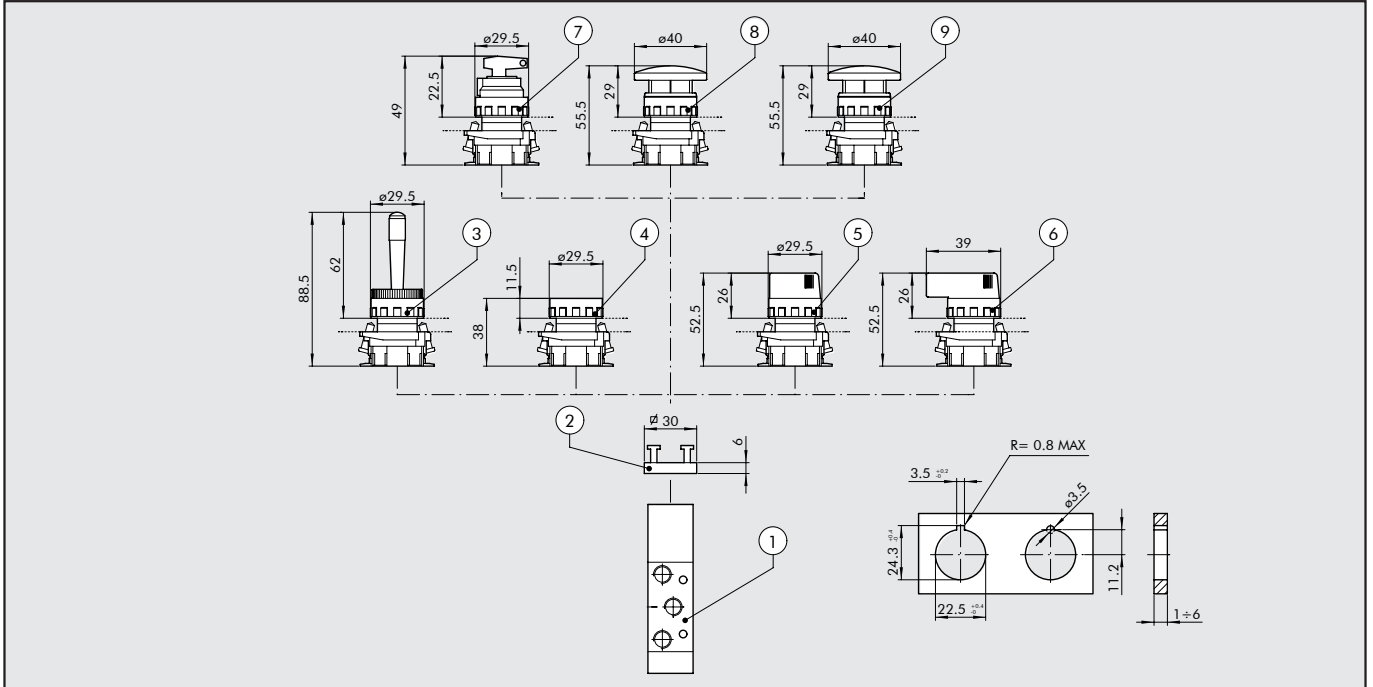
Symbol	Typ	Bestellnummer	Gewicht [g]
	MAV 23 BRE NC	7010001800	124

STÖSSELBETÄTIGTES BASISVENTIL 5/2 1/8" FÜR SCHALTAFEL-AUFBAU









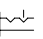




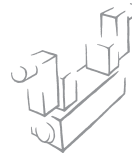
Symbol	Typ	Bestellnummer	Gewicht [g]
	MAV 25 BRE OO	7010001900	150

MONTAGEÜBERSICHT FÜR HANDBETÄTIGTE VENTILE REIHE 70 FÜR SCHALTAFELAUFBAU



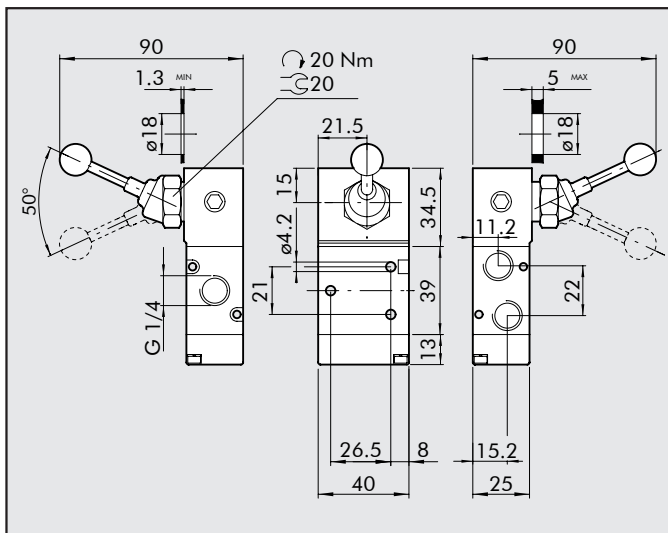
BESTELLNUMMERN

Symbol	Code	Beschreibung	Typ	Bestellnummer	Gewicht [g]
	①	stößelbetätigtes Basisventil 3/2, 1/8"	MAV 23 BRE NC	7010001800	124
	①	stößelbetätigtes Basisventil 5/2, 1/8"	MAV 25 BRE OO	7010001900	150
	②	Adapter für Druckknopfbetätigung VME 1-000	VME1-000	0351000050	7
	③	Monostabiler Handhebel	VRM-054 R	W0351000015	68
	④	Monostabiler Druckknopf mit roter oder grüner Scheibe Bistabiler Druckknopf ohne Scheibe	VRM-010 RN VRM-030	W0351000011 W0351000012	58 60
	⑤	kurzer Drehhebel 2 Schaltstellungen monostabil kurzer Drehhebel 2 Schaltstellungen bistabil	VRM-350 N VRM-300 N	W0351000030 W0351000031	78 78
	⑤	kurzer Drehhebel 3 Schaltstellungen monostabil kurzer Drehhebel 3 Schaltstellungen bistabil	VRM-383 N VRM-313 N	W0351000032 W0351000033	78 78
	⑥	langer Drehhebel 2 Schaltstellungen monostabil langer Drehhebel 2 Schaltstellungen bistabil	VRM-450 N VRM-400 N	W0351000034 W0351000035	50 78
	⑥	langer Drehhebel 3 Schaltstellungen monostabil langer Drehhebel 3 Schaltstellungen bistabil	VRM-483 N VRM-413 N	W0351000036 W0351000037	78 82
	⑦	Zugschalter, bistabil gerastet	VRM-201 N	W0351000016	104
	⑧	Monostabiler Front-Taster	VRM-050 R	W0351000013	66
	⑨	Taster mit Not-Rastung	VRM-065 R	W0351000014	60
		Adapter für Durchmesser Ø 30 G2326	G2326	W0351000050	14
		Rote Scheibe für VRM-030	P 24728 R	W0351000051	2
		Schwarze Scheibe für VRM-030	P 24728 N	W0351000053	2
		Grüne Scheibe für VRM-030	P 24728 V	W0351000052	2
		Grüne Scheibe für VRM-010	P 22804 V	W0351000054	2



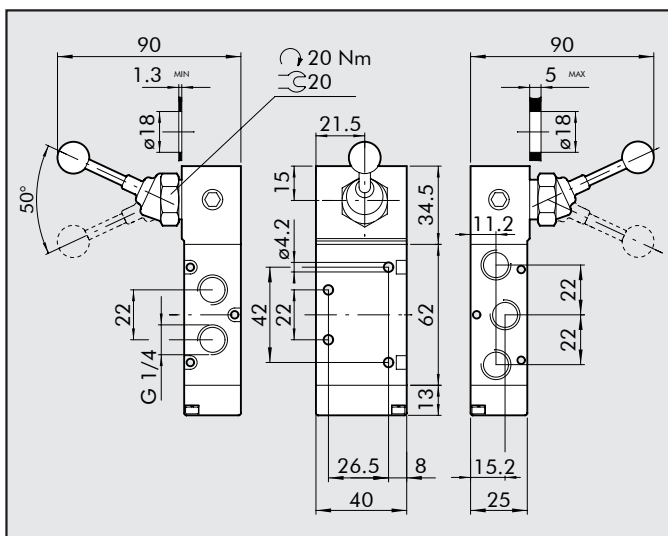
VENTILE REIHE 70, HANDBETÄTIGT, 1/4"

90°- HEBEL 3/2, 1/4"



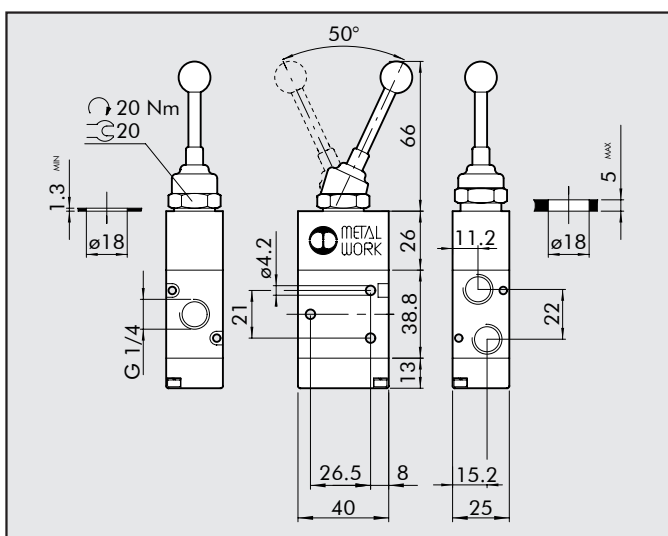
Symbol	Typ	Bestellnummer	Gewicht [g]
	MAV 33 LES NC	7020000100	244
	MAV 33 LEB OO	7020000200	244

90°- HEBEL 5/2, 1/4"



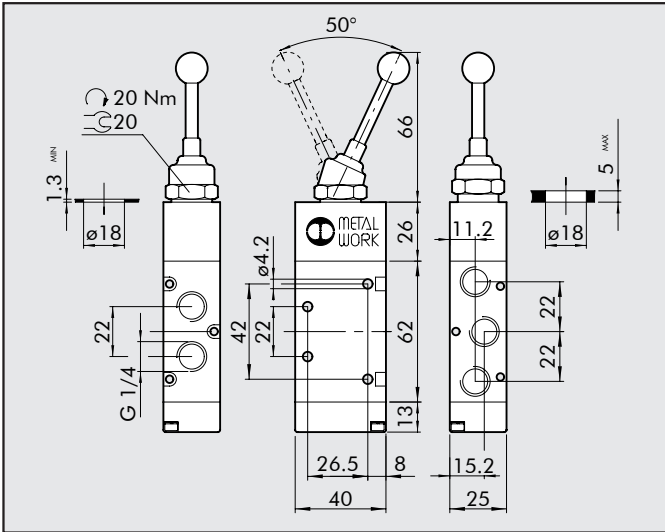
Symbol	Typ	Bestellnummer	Gewicht [g]
	MAV 35 LES OO	7020000300	290
	MAV 35 LEB OO	7020000400	290


FRONTHEBEL 3/2, 1/4"



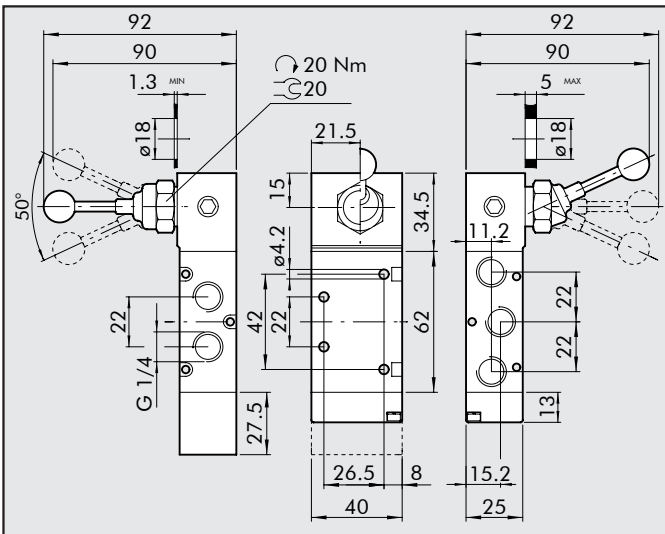
Symbol	Typ	Bestellnummer	Gewicht [g]
	MAV 33 VLB OO	7020001400	194

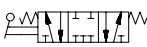


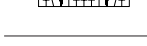

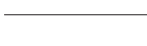
FRONTHEBEL 5/2, 1/4"

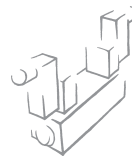


Symbol	Typ	Bestellnummer	Gewicht [g]
	MAV 35 VLB OO	7020001700	244

90°- HEBEL 5/3, 1/4"

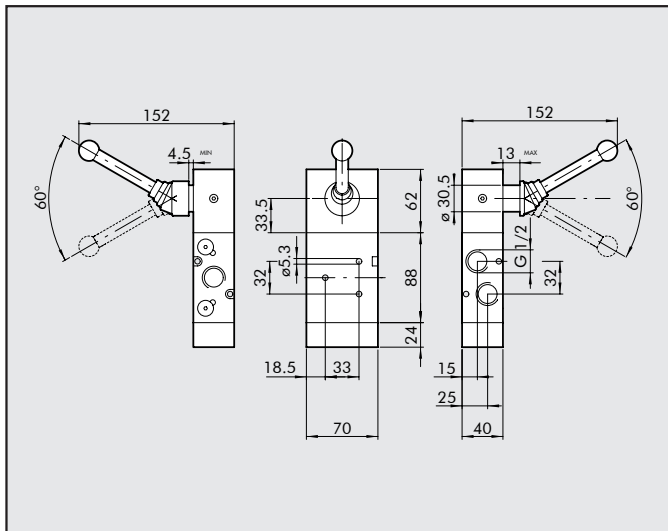


Symbol	Typ	Bestellnummer	Gewicht [g]
	MAV 36 LES CC	7020001000	354
	MAV 36 LES OC	7020000900	354
	MAV 36 LES PC	7020001100	354
	MAV 36 LEO CC	7020000500	288
	MAV 36 LEO OC	7020000600	288
	MAV 36 LEO PC	7020000700	288



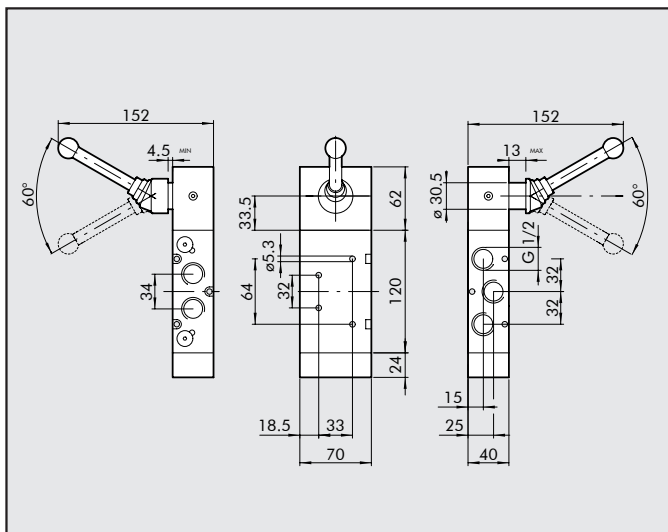
VENTILE REIHE 70, HANDBETÄTIGT, 1/2"

90°- HEBEL 3/2, 1/2"



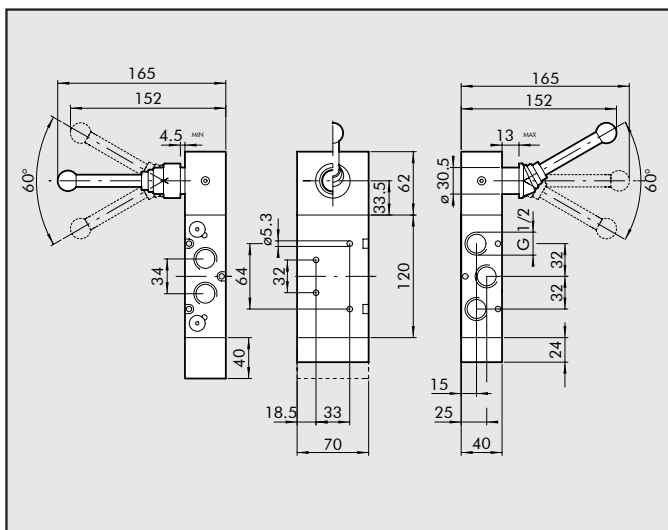
Symbol	Typ	Bestellnummer	Gewicht [g]
	MAV 43 LES NC	7030000100	1443
	MAV 43 LEB OO	7030000200	1435

90°- HEBEL 5/2, 1/2"



Symbol	Typ	Bestellnummer	Gewicht [g]
	MAV 45 LES OO	7030000300	1588
	MAV 45 LEB OO	7030000400	1630

90°- HEBEL 5/3, 1/2"



Symbol	Typ	Bestellnummer	Gewicht [g]
	MAV 46 LES CC	7030001000	1810
	MAV 46 LES OC	7030000900	1800
	MAV 46 LES PC	7030001100	1800
	MAV 46 LEO CC	7030000500	1615
	MAV 46 LEO OC	7030000600	1605
	MAV 46 LEO PC	7030000700	1605