



BEFESTIGUNGSMÖGLICHKEITEN

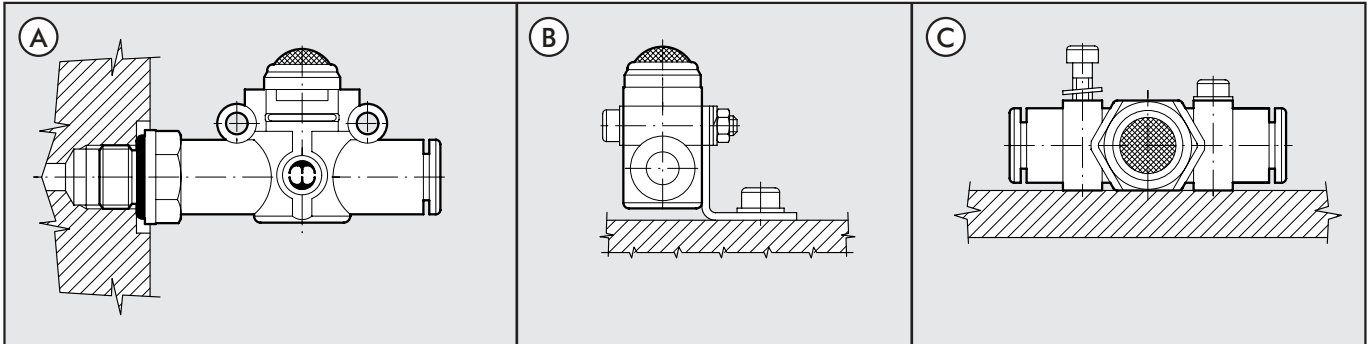


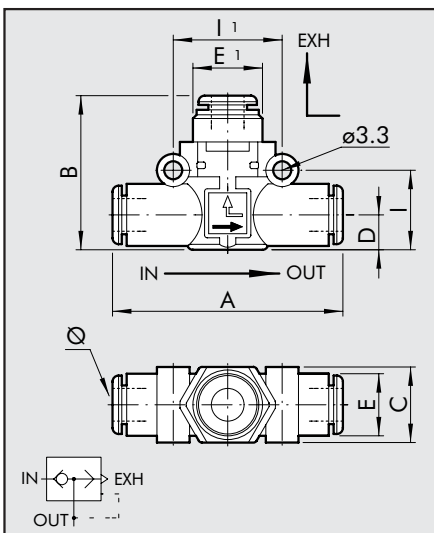
Abb. A: Mit dem Außengewindeanschluss ist es möglich den VSR L direkt am Zylinder zu befestigen.

Abb. B: Tafelbefestigung mit spezieller SQU L Halterung.

Abb. C: Wandbefestigung des VSR L mittels zweier Schrauben

ABMESSUNGEN UND BESTELLNUMMERN

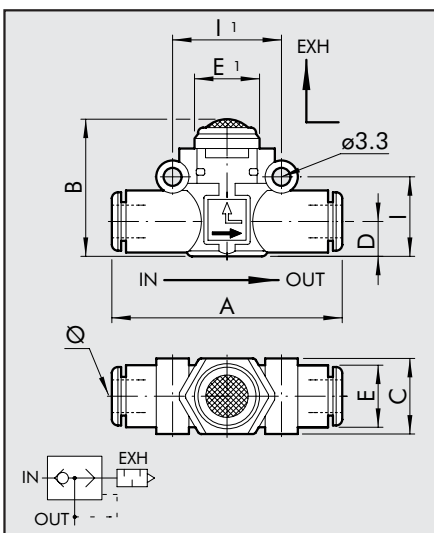
VSR L SCHLAUCH-SCHLAUCH ANSCHLUSS MIT GEFUHRT ENTLÜFTUNG



Bestellnummer	Typ	Ø	A	B	C	D	E	E1	I	I1
---------------	-----	---	---	---	---	---	---	----	---	----

9063016	VSR L 6-6-6	6	47	29	14.7	6.4	11.4	13	14.6	20
9063024	VSR L 8-8-8	8	55.5	35	18.7	9.1	13.8	15	18.7	24

VSR L SCHLAUCH-SCHLAUCH ANSCHLUSS MIT SCHALLDÄMPFER

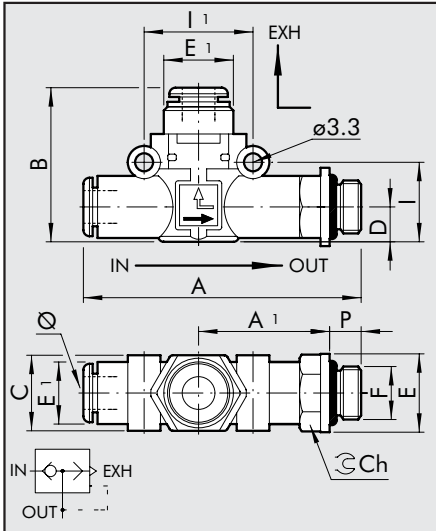


Bestellnummer	Typ	Ø	A	B	C	D	E	E1	I	I1
---------------	-----	---	---	---	---	---	---	----	---	----

9063116	VSR L 6-6-SIL	6	47	25.5	14.7	6.4	11.4	14	14.6	20
9063124	VSR L 8-8-SIL	8	55.5	31.5	18.7	9.1	13.8	18	18.7	24

**VSR L SCHLAUCH-GEWINDE ANSCHLUSS
MIT GEFÜHRT ENTLÜFTUNG**

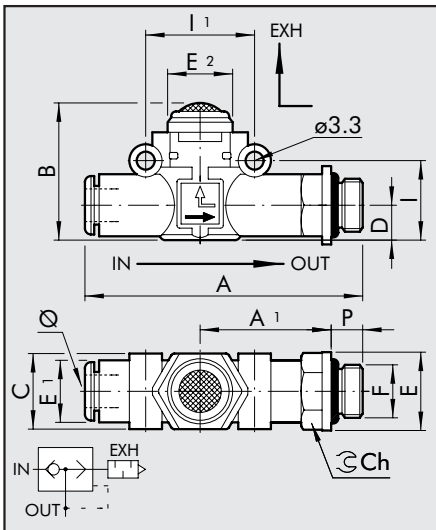
Bestellnummer	Typ	Ø	F	P	A	A1	B	C	D	E	E1	E2	I	I1	Ch
---------------	-----	---	---	---	---	----	---	---	---	---	----	----	---	----	----



9063208	VSR L 6-1/8-6	6	1/8	6	57.3	27.8	29	14.7	6.4	14	11.4	13	14.6	20	12
9063209	VSR L 6-1/4-6	6	1/4	8	60.3	28.8	29	14.7	6.4	18	11.4	13	14.6	20	14
9063210	VSR L 8-1/8-8	8	1/8	6	65.3	31.8	35	18.7	9.1	15	13.8	15	18.7	24	14
9063211	VSR L 8-1/4-8	8	1/4	8	69.7	34.2	35	18.7	9.1	18	13.8	15	18.7	24	14
9063212	VSR L 8-3/8-8	8	3/8	9	71.3	34.8	35	18.7	9.1	22	13.8	15	18.7	24	17

**VSR L SCHLAUCH-GEWINDE ANSCHLUSS
MIT SCHALLDÄMPFER**

Bestellnummer	Typ	Ø	F	P	A	A1	B	C	D	E	E1	E2	I	I1	Ch
---------------	-----	---	---	---	---	----	---	---	---	---	----	----	---	----	----



9063308	VSR L 6-1/8-SIL	6	1/8	6	57.3	27.8	25.5	14.7	6.4	14	11.4	14	14.6	20	12
9063309	VSR L 6-1/4-SIL	6	1/4	8	60.3	28.8	25.5	14.7	6.4	18	11.4	14	14.6	20	14
9063310	VSR L 8-1/8-SIL	8	1/8	6	65.3	31.8	31.5	18.7	9.1	15	13.8	18	18.7	24	14
9063311	VSR L 8-1/4-SIL	8	1/4	8	69.7	34.2	31.5	18.7	9.1	18	13.8	18	18.7	24	14
9063312	VSR L 8-3/8-SIL	8	3/8	9	71.3	34.8	31.5	18.7	9.1	22	13.8	18	18.7	24	17

NOTIZEN