

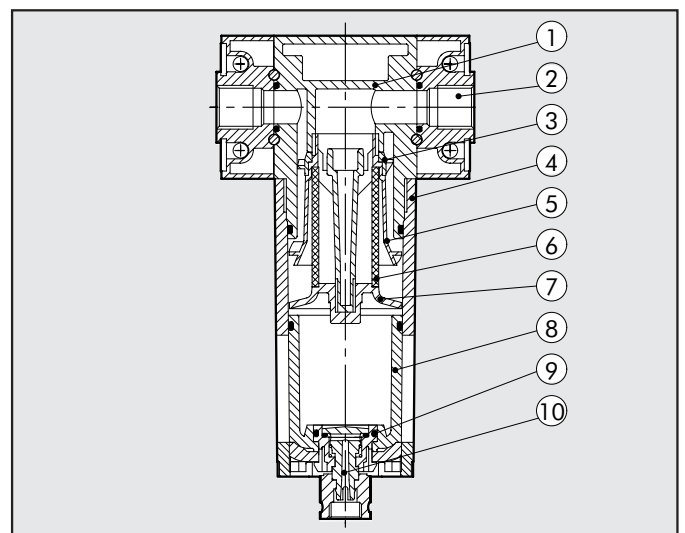
Die Aufgabe eines Filters ist, die Druckluft von flüssigen und festen Verunreinigungen zu befreien. Durch die Prallplatte wird die Luft zentrifugiert und die groben- flüssigen wie -festen Teile abgeschieden. Diese werden am Behälterboden gesammelt und durch eine Abschirmplatte (Ruhezone) dort festgehalten. Die Filterelemente werden somit nur noch mit den restlichen Verunreinigungen beaufschlagt, wodurch die Standzeit der Filterelemente erheblich verlängert wird. Die Ableitung des Kondensats erfolgt durch Halbautomatik, vollautomatisch oder manuell. Eine automatische Ableitung leitet unabhängig vom Druck das Kondensat aus dem Behälter, sobald es notwendig ist.

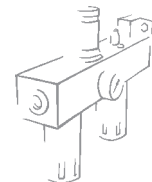


TECHNISCHE DATEN	FIL 100	FIL 100	FIL 200	FIL 200	FIL 200	FIL 300	FIL 300	FIL 300
Anschluss	1/4"	3/8"	1/4"	3/8"	1/2"	1/2"	3/4"	1"
Filterfeinheit	5µm 20µm 50µm		5µm 20µm 50µm			5µm 20µm 50µm		
Eingangsdruck Max.	MPa	1.5		1.3			1.3	
	bar	15		13			13	
	psi	217		188			188	
Durchfluss bei 6bar (0.6 MPa-87 psi)	NI/min	1400		2400			3800	
ÄP 0.5 bar (0.05 MPa – 7 psi)	scfm	50		85			135	
Durchfluss bei 6bar (0.6 MPa-87 psi)	NI/min	2000		3100			5300	
ÄP 1 bar (0.1 MPa – 14 psi)	scfm	71		110			188	
Medium		Druckluft		Druckluft			Druckluft	
Temperatur Max. bei 1 MPa; 10 bar; 145 psi	°C	50		50			50	
	°F	122		122			122	
Gewicht	Kg	0.4		0.7			1.4	
Schrauben Wandbefestigung		M4x50		M5x60			M5x70	
Einbaulage		Vertikal		Vertikal			Vertikal	
Kondensatablass		Ablass		Ablass			Ablass	
		Halbautomatik (RMSA)		Halbautomatik (RMSA)			Halbautomatik (RMSA)	
		Automatik (SAC)		Automatik (SAC)			Automatik (SAC)	
Behälterkapazität	cm ³	22		45			75	

KOMPONENTEN

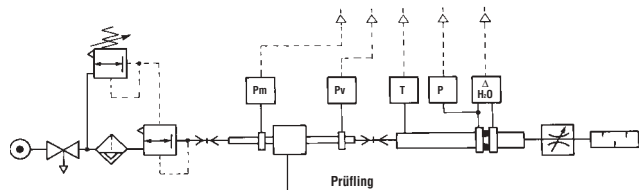
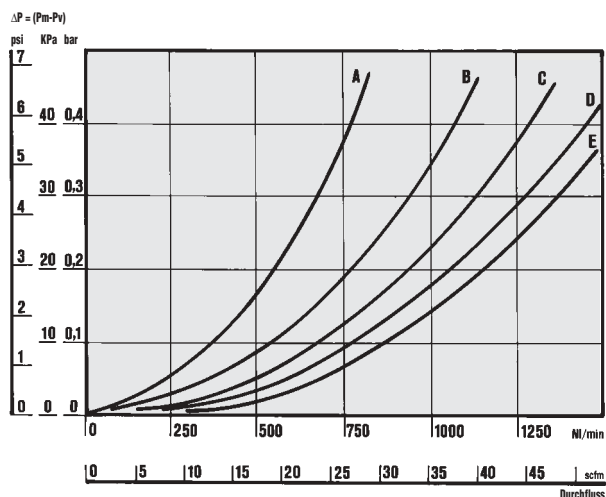
- ① Körper: Technopolymer
- ② Endplatten: Zamak
- ③ Zentrifuge: Technopolymer
- ④ Behälter: Technopolymer für FIL 100 und FIL 200, Metall für FIL 300
- ⑤ Abschirmkörper: Technopolymer
- ⑥ Filterelement: Sinterbronze
- ⑦ Abschirmplatte: Technopolymer
- ⑧ Innenbecher: transparentes Technopolymer
- ⑨ Dichtungen: NBR
- ⑩ Ablass RMSA: Halbautomat





DURCHFLUSS-DIAGRAMM

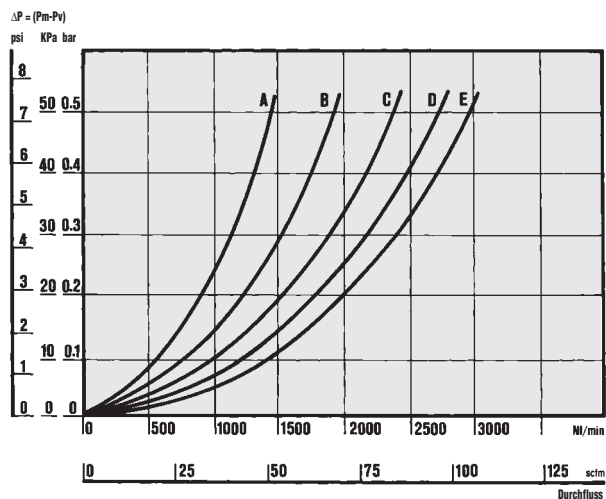
FIL 100 1/4 - 3/8



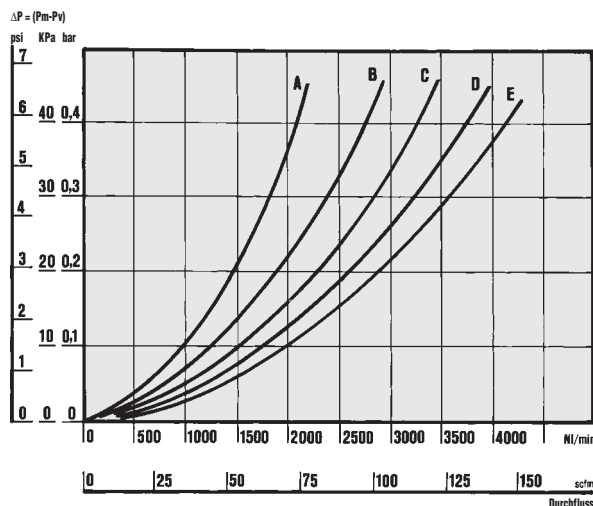
• Durchflussprüfung der Abteilung Mechanik, des Polytechnikums von Turin, mit einer Computermesseinrichtung gemäß CETOP RP50R, (ISO DIS 6358-2 konform) mit einer ISO 5167 Messblende.

- (A) = 2 bar - 0,2 MPa - 29 psi
- (B) = 4 bar - 0,4 MPa - 58 psi
- (C) = 6 bar - 0,6 MPa - 87 psi
- (D) = 8 bar - 0,8 MPa - 116 psi
- (E) = 10 bar - 1 MPa - 145 psi

FIL 200 1/4 - 3/8 - 1/2

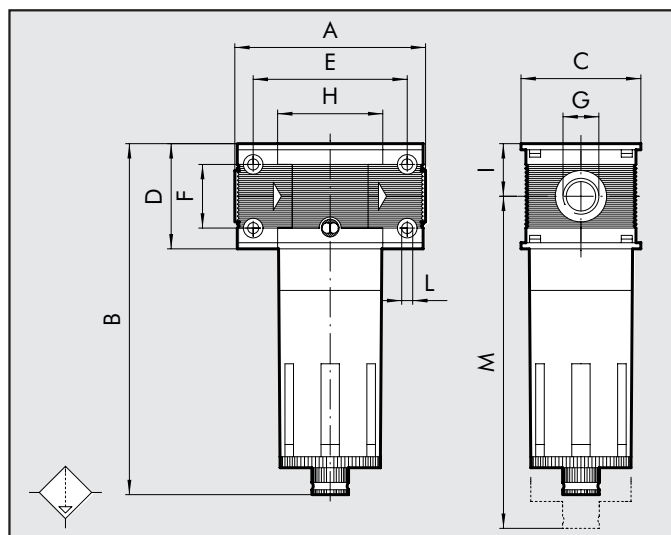


FIL 300 1/2 - 3/4 - 1



3

ABMESSUNGEN



	FIL 100	FIL 100	FIL 200	FIL 200	FIL 200	FIL 300	FIL 300	FIL 300
	G 1/4	G 3/8	G 1/4	G 3/8	G 1/2	G 1/2	G 3/4	G 1"
A	78			93.5		110		112
B	144			175		195		
C	50			63		72		
D	43			55		65		
E	63			78.5		92		
F	26			36		42		
G	G 1/4	G 3/8	G 1/4	G 3/8	G 1/2	G 1/2	G 3/4	G 1"
H	43			55.5		65		
I	21.5			27.5		32.5		
L	M4 geeignet			M5 geeignet		M5 geeignet		
M	137			196		215		

FILTER Skillair® 400

Filter mit unterschiedlichen Ausführungen:

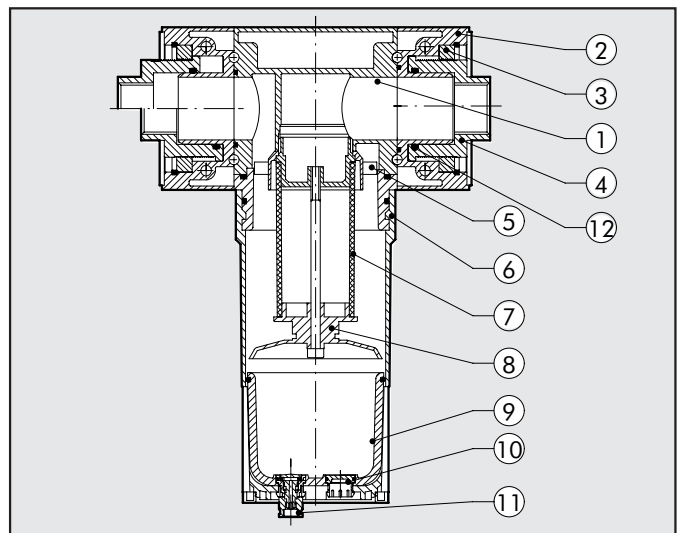
- minimale Druckänderung bei Durchflußänderung
- maximaler Abscheidegrad
- 360° Schauglas
- Halbautomatischer oder automatischer Ablass

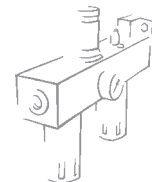


TECHNISCHE DATEN	FIL 400			
	G1"	G1"1/4"	G1"1/2	G2"
Anschluss	G1"	G1"1/4"	G1"1/2	G2"
Filterfeinheit		5µm 20µm 50µm		5µm 20µm 50µm
Eingangsdruck Max.		1.3		1.3
		bar		bar
		13		13
		psi		psi
		188		188
Durchfluss bei 6bar (0.6 MPa-87 psi)		16500		20000
ÄP 0.5 bar (0.05 MPa – 7 psi)		590		710
Medium		Druckluft		Druckluft
Temperatur Max. bei 1 MPa; 10 bar; 145 psi		50		50
		°C		°C
		122		122
		°F		°F
Gewicht		5.2		6
Schrauben Wandbefestigung		M6x110		M6x110
Einbaulage		Vertikal		Vertikal
Ablass		Halbautomatik (RMSA) Automatik (RA)		Halbautomatik (RMSA) Automatik (RA)
Behälterkapazität		270		270
Behälterkapazität		cm ³		cm ³
Hinweis	Die Serie 400 besitzt ein patentiertes, Dreh-Gleit-Verschraubungssystem (Seite 3.1/03).			

KOMPONENTEN

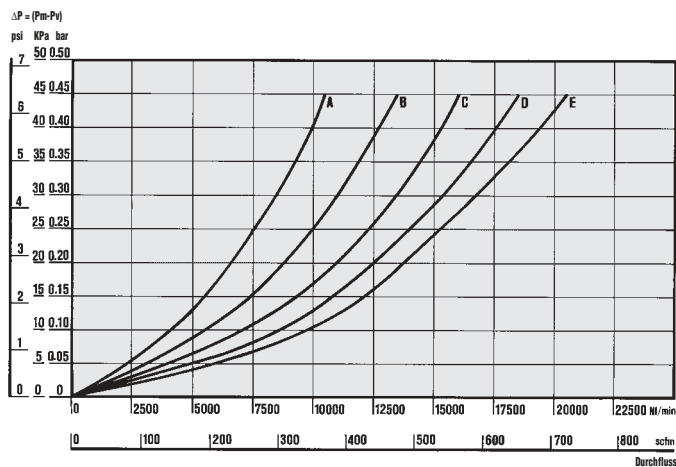
- ① Körper: Aluminium
- ② Endplatten: Aluminium
- ③ Ringstück: Messing OT58
- ④ Verschraubung: Messing OT58
- ⑤ Zentrifuge: Technopolymer
- ⑥ Behälter: Aluminium
- ⑦ Filterelement: Sinterbronze
- ⑧ Abschirmung: Aluminium
- ⑨ Innenbecher: transparentes Technopolymer
- ⑩ Stopfen: Technopolymer
- ⑪ Ablass (RMSA) Halbautomat
- ⑫ Dichtungen: NBR



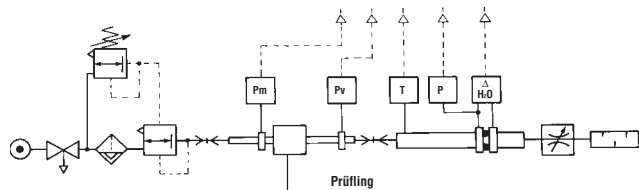


DURCHFLUSS-DIAGRAMM

FIL 400 1''



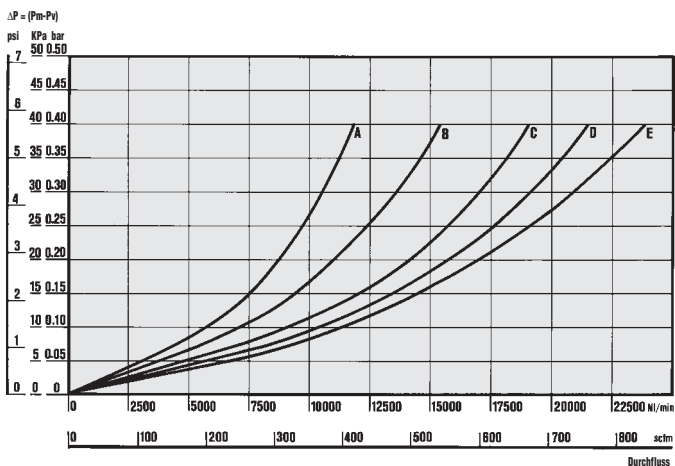
Department of Mechanics
Turin Polytechnic



• Durchflussprüfung der Abteilung Mechanik, des Polytechnikums von Turin, mit einer Computermesseinrichtung gemäß CETOP RP50R, (ISO DIS 6358-2 konform) mit einer ISO 5167 Messblende.

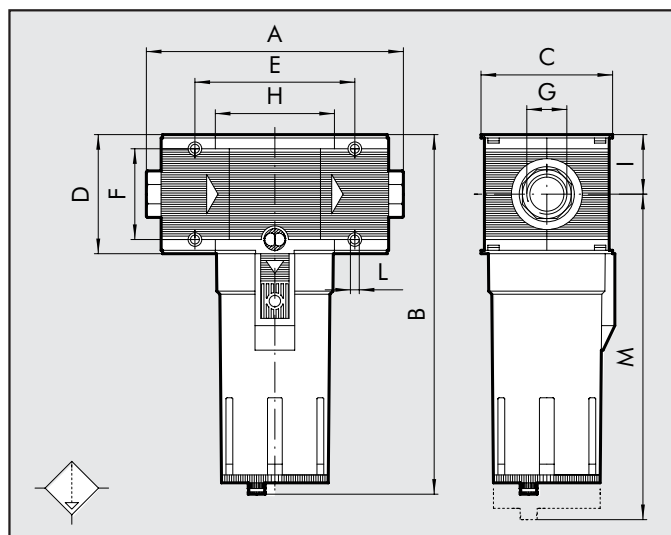
- (A) = 2 bar - 0,2 MPa - 29 psi
- (B) = 4 bar - 0,4 MPa - 58 psi
- (C) = 6 bar - 0,6 MPa - 87 psi
- (D) = 8 bar - 0,8 MPa - 116 psi
- (E) = 10 bar - 1 MPa - 145 psi

FIL 400 2''



3

ABMESSUNGEN



	FIL 400	FIL 400	FIL 400	FIL 400
Anschluss	G 1''	G 1''1/4	G 1''1/2	G 2''
A	225÷255			283÷313
B	320			
C	116			
D	105			
E	141.4			
F	80			
G	G 1''	G 1''1/4	G 1''1/2	G 2''
H	105.4			
I	52.5			
L	M6 geeignet			
M	378			

TYPENSCHLÜSSEL

FIL	100	1/4	20µm	RMSA
ELEMENT	GRÖSSE	ANSCHLUSS	FILTERFEINHEIT	KONDENSATABLASS
FIL.	100	1/4	5 µm 20 µm 50 µm	RMSA SAC
		3/8		
	200	1/4		
		3/8		
	300	1/2		
		3/4		
	400	1		
		1 1/4		
		1 1/2		
		2		

RMSA: Halbautomatik.
 SAC: Automatik für Grösse 100 und 200.
 Funktion über Druckabfall / Durchfluss.
 RA: Automatik für Grösse 100 und 200.
 Funktion über Druckabfall / Durchfluss.

BESTELLNUMMERN

Bestellnummer	Beschreibung	Bestellnummer	Beschreibung	Bestellnummer	Beschreibung
SKILLAIR 100 FILTER		SKILLAIR 300 FILTER		SKILLAIR 400 FILTER	
3280001A	FIL 100 5 RMSA OHNE ENDPLATTEN	4480001A	FIL 300 5 RMSA OHNE ENDPLATTEN	6180001A	FIL 400 5 RMSA OHNE ENDPLATTEN
3280007A	FIL 100 5 SAC OHNE ENDPLATTEN	4480002A	FIL 300 20 RMSA OHNE ENDPLATTEN	6180002A	FIL 400 20 RMSA OHNE ENDPLATTEN
3280002A	FIL 100 20 RMSA OHNE ENDPLATTEN	4480003A	FIL 300 50 RMSA OHNE ENDPLATTEN	6180003A	FIL 400 50 RMSA OHNE ENDPLATTEN
3280008A	FIL 100 20 SAC OHNE ENDPLATTEN	4480004A	FIL 300 5 RA OHNE ENDPLATTEN	6180004A	FIL 400 5 RA OHNE ENDPLATTEN
3280003A	FIL 100 50 RMSA OHNE ENDPLATTEN	4480005A	FIL 300 20 RA OHNE ENDPLATTEN	6180005A	FIL 400 20 RA OHNE ENDPLATTEN
3280009A	FIL 100 50 SAC OHNE ENDPLATTEN	4480006A	FIL 300 50 RA OHNE ENDPLATTEN	6180006A	FIL 400 50 RA OHNE ENDPLATTEN
3280001	FIL 100 1/4 5 RMSA	4480001	FIL 300 1/2 5 RMSA	6180001	FIL 400 1 5 RMSA
3280007	FIL 100 1/4 5 SAC	4480002	FIL 300 1/2 20 RMSA	6180002	FIL 400 1 20 RMSA
3280002	FIL 100 1/4 20 RMSA	4480003	FIL 300 1/2 50 RMSA	6180003	FIL 400 1 50 RMSA
3280008	FIL 100 1/4 20 SAC	4480004	FIL 300 1/2 5 RA	6180004	FIL 400 1 5 RA
3280003	FIL 100 1/4 50 RMSA	4480005	FIL 300 1/2 20 RA	6180005	FIL 400 1 20 RA
3280009	FIL 100 1/4 50 SAC	4480006	FIL 300 1/2 50 RA	6180006	FIL 400 1 50 RA
3380001	FIL 100 3/8 5 RMSA	4580001	FIL 300 3/4 5 RMSA	6280001	FIL 400 1 1/4 5 RMSA
3380007	FIL 100 3/8 5 SAC	4580002	FIL 300 3/4 20 RMSA	6280002	FIL 400 1 1/4 20 RMSA
3380002	FIL 100 3/8 20 RMSA	4580003	FIL 300 3/4 50 RMSA	6280003	FIL 400 1 1/4 50 RMSA
3380008	FIL 100 3/8 20 SAC	4580004	FIL 300 3/4 5 RA	6280004	FIL 400 1 1/4 5 RA
3380003	FIL 100 3/8 50 RMSA	4580005	FIL 300 3/4 20 RA	6280005	FIL 400 1 1/4 20 RA
3380009	FIL 100 3/8 50 SAC	4580006	FIL 300 3/4 50 RA	6280006	FIL 400 1 1/4 50 RA
SKILLAIR 200 FILTER		4680001	FIL 300 1 5 RMSA	6380001	FIL 400 1 1/2 5 RMSA
3480001A	FIL 200 5 RMSA OHNE ENDPLATTEN	4680002	FIL 300 1 20 RMSA	6380002	FIL 400 1 1/2 20 RMSA
3480007A	FIL 200 5 SAC OHNE ENDPLATTEN	4680003	FIL 300 1 50 RMSA	6380003	FIL 400 1 1/2 50 RMSA
3480002A	FIL 200 20 RMSA OHNE ENDPLATTEN			6380004	FIL 400 1 1/2 5 RA
3480008A	FIL 200 20 SAC OHNE ENDPLATTEN			6380005	FIL 400 1 1/2 20 RA
3480003A	FIL 200 50 RMSA OHNE ENDPLATTEN			6380006	FIL 400 1 1/2 50 RA
3480009A	FIL 200 50 SAC OHNE ENDPLATTEN			6480001	FIL 400 2 5 RMSA
3480001	FIL 200 1/4 5 RMSA			6480002	FIL 400 2 20 RMSA
3480007	FIL 200 1/4 5 SAC			6480003	FIL 400 2 50 RMSA
3480002	FIL 200 1/4 20 RMSA			6480004	FIL 400 2 5 RA
3480008	FIL 200 1/4 20 SAC			6480005	FIL 400 2 20 RA
3480003	FIL 200 1/4 50 RMSA			6480006	FIL 400 2 50 RA
3480009	FIL 200 1/4 50 SAC				
3580001	FIL 200 3/8 5 RMSA				
3580007	FIL 200 3/8 5 SAC				
3580002	FIL 200 3/8 20 RMSA				
3580008	FIL 200 3/8 20 SAC				
3580003	FIL 200 3/8 50 RMSA				
3580009	FIL 200 3/8 50 SAC				
3680001	FIL 200 1/2 5 RMSA				
3680007	FIL 200 1/2 5 SAC				
3680002	FIL 200 1/2 20 RMSA				
3680008	FIL 200 1/2 20 SAC				
3680003	FIL 200 1/2 50 RMSA				
3680009	FIL 200 1/2 50 SAC				