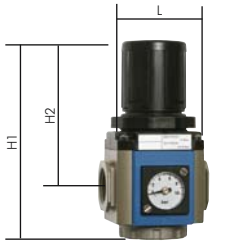


Wartungsgeräte - Eco-Line

NEU *Besonders preiswert!*



Typ mit Kompaktmanometer

Druckregler

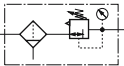
Eco-Line

Ausführung: rücksteuerbar (mit Sekundärentlüftung)
Werkstoffe: Körper: Aluminium, Federhaube: POM, Membrane und Dichtungen: NBR
Temperaturbereich: bis max. +60°C
Eingangsdruck: max. 10 bar
Manometeranschluss: G 1/8" (Baugröße 4: G 1/4") bzw. Manometer aufgebaut
Medien: geölte und ungeölte Druckluft

- Vorteile:**
- Automatische Entlüftung bei Überdruck auf der Sekundärseite.
 - Einfacher Zusammenbau von Einzelkomponenten durch Koppelpakete innerhalb einer Baureihe.
 - Handrad kann durch Herunterdrücken arretiert werden.
 - Befestigungswinkel ist im Lieferumfang enthalten.

Typ	Gewinde	Druckregelbereich	Durchfluss l/min	L	H1	H2	Baugröße	Koppelpaket
mit Kompakt-Manometer 0 - 10 bar								
R 14 E	G 1/4"	1,5 - 9 bar	2500	47	89	65	2	KP 2 E
R 12 E	G 1/2"	1,5 - 9 bar	4100	60	113	84	3	KP 3 E
R 124 E	G 1/2"	1,5 - 9 bar	7500	80	141	108	4	KP 4 E
mit Innengewinde G 1/8" für Manometer Ø 40 mm (Baugröße 4: G 1/4" für Manometer Ø 50mm)								
R 14 EB	G 1/4"	1,5 - 9 bar	2500	47	89	65	2	KP 2 E
R 12 EB	G 1/2"	1,5 - 9 bar	4100	60	113	84	3	KP 3 E
R 124 EB	G 1/2"	1,5 - 9 bar	7500	80	141	108	4	KP 4 E

NEU *Besonders preiswert!*



Typ mit Kompaktmanometer

Filterregler

Eco-Line

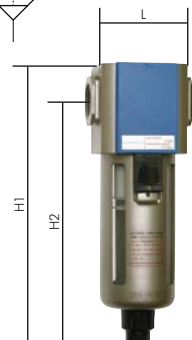
Ausführung: Druckregler rücksteuerbar (mit Sekundärentlüftung) mit zusätzlicher Filterung durch Zentrifugalprinzip und Sinterfilter
Werkstoffe: Körper: Aluminium, Federhaube: POM, Membrane und Dichtungen: NBR, Kondensatbehälter: Polycarbonat
Temperaturbereich: bis max. +60°C
Manometeranschluss: 1/8" (Baugröße 4: G 1/4") bzw. Manometer aufgebaut
Porenweite im Filter: 5 µm
Eingangsdruck: 1,5 bis 10 bar
Kondensatentleerung: halbautomatisch, durch Austausch des Kondensatbehälters auch automatisch möglich
Medien: Druckluft

- Vorteile:**
- Automatische Entlüftung bei Überdruck auf der Sekundärseite.
 - Einfacher Zusammenbau von Einzelkomponenten durch Koppelpakete innerhalb einer Baureihe und Gewindegröße.
 - Handrad kann durch Herunterdrücken arretiert werden.
 - Befestigungswinkel ist im Lieferumfang enthalten

Typ	Gewinde	Druckregelbereich	Durchfluß l/min	max. Kondensatmenge cm³	L	H1	H2	Baugröße	Koppelpaket
mit Kompakt-Manometer 0 - 10 bar									
FR 14 E*	G 1/4"	1,5 - 9 bar	2000	10	47	161	70	2	KP 2 E
FR 12 E	G 1/2"	1,5 - 9 bar	3800	40	60	226	84	3	KP 3 E
FR 124 E	G 1/2"	1,5 - 9 bar	6000	80	80	270	108	4	KP 4 E
mit Innengewinde G 1/8" für Manometer Ø 40 mm (Baugröße 4: G 1/4" für Manometer Ø 50mm)									
FR 14 EB*	G 1/4"	1,5 - 9 bar	2000	10	47	161	70	2	KP 2 E
FR 12 EB	G 1/2"	1,5 - 9 bar	3800	40	60	226	84	3	KP 3 E
FR 124 EB	G 1/2"	1,5 - 9 bar	6000	80	80	270	108	4	KP 4 E

* Baugröße 2 ohne Schutzkorb

NEU *Besonders preiswert!*



Filter

Eco-Line

Ausführung: Filterung durch Zentrifugalprinzip und Sinterfilter
Werkstoffe: Körper: Aluminium, Kondensatbehälter: Polycarbonat
Temperaturbereich: bis max. +60°C
Porenweite im Filter: 5 µm
Eingangsdruck: 1,5 bis 10 bar
Kondensatentleerung: halbautomatisch, durch Austausch des Kondensatbehälters auch automatisch möglich
Medien: Druckluft

- Vorteile:**
- Einfacher Zusammenbau von Einzelkomponenten durch Koppelpakete innerhalb einer Baureihe und Gewindegröße.
 - Befestigungswinkel ist im Lieferumfang enthalten

Typ	Gewinde	Durchfluß l/min	max. Kondensatmenge cm³	L	H1	H2	Baugröße	Koppelpaket
F 14 E*	G 1/4"	3100	10	47	110	93	2	KP 2 E
F 12 E	G 1/2"	5000	40	60	164	143	3	KP 3 E
F 124 E	G 1/2"	7500	80	80	191	167	4	KP 4 E

* Baugröße 2 ohne Schutzkorb



Alle Angaben verstehen sich als unverbindliche Richtwerte! Für nicht schriftlich bestätigte Datenauswahl übernehmen wir keine Haftung. Druckangaben beziehen sich, soweit nicht anders angegeben, auf Flüssigkeiten der Gruppe II bei +20°C.

Nebelöler

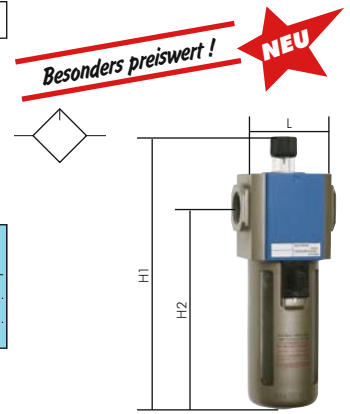
Eco-Line

Werkstoffe: Körper: Aluminium, Ölvorratsbehälter: Polycarbonat
Temperaturbereich: max. +60°C
Eingangsdruck: bis max. 10 bar
Medien: Druckluft

- ✓ **Vorteile:**
- Einfacher Zusammenbau von Einzelkomponenten durch Koppelpakete innerhalb einer Baureihe.
 - Befestigungswinkel ist im Lieferumfang enthalten
 - Befüllung mit Öl unter Druck ist möglich

Typ	Gewinde	Durchfluß l/min	max. Öl-menge cm ³	L	H1	H2	Bau-größe	Koppel-paket
OL 14 E*	G 1/4"	3100	25	47	120	80	2	KP 2 E
OL 12 E	G 1/2"	5200	75	60	170	125	3	KP 3 E
OL 124 E	G 1/2"	8000	160	80	192	142	4	KP 4 E

* Baugröße 2 ohne Schutzkorb



Wartungseinheiten 2-teilig

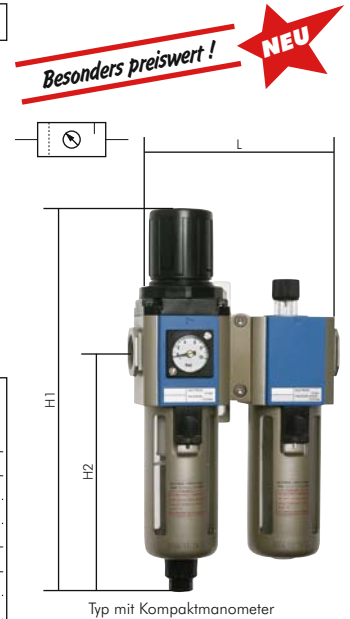
Eco-Line

Ausführung: Filterregler rücksteuerbar, mit angebautes Öl
Werkstoffe: Körper: Aluminium, Federhaube: POM, Membrane und Dichtungen: NBR, Behälter: Polycarbonat
Temperaturbereich: bis max. +60°C
Manometeranschluß: G 1/8" (Baugröße 4: G 1/4") bzw. Manometer aufgebaut
Porenweite im Filter: 5 µm
Eingangsdruck: 1,5 bis 10 bar
Kondensatentleerung: halbautomatisch, durch Umbau des Kondensatbehälters auch automatisch möglich
Medien: Druckluft

- ✓ **Vorteile:**
- Automatische Entlüftung bei Überdruck auf der Sekundärseite.
 - Einfacher Zusammenbau von Einzelkomponenten durch Koppelpakete innerhalb einer Baureihe und Gewindegröße.
 - Handrad kann durch Herunterdrücken arretiert werden.
 - Befestigungswinkel ist im Lieferumfang enthalten
 - Befüllung mit Öl unter Druck ist möglich

Typ	Gewinde	Druck-regel-bereich	Durchfluß l/min	max. Kondensat-menge cm ³	max. Öl-menge cm ³	L	H1	H2	Bau-größe
mit Kompakt-Manometer 0 - 10 bar									
CL 14 E*	G 1/4"	1,5 - 9 bar	2000	10	25	97	161	93	2
CL 12 E	G 1/2"	1,5 - 9 bar	3800	40	75	124	226	143	3
CL 124 E	G 1/2"	1,5 - 9 bar	6500	80	160	164	270	166	4
mit Innengewinde G 1/8" für Manometer Ø 40 mm (Baugröße 4: G 1/4" für Manometer Ø 50 mm)									
CL 14 EB*	G 1/4"	1,5 - 9 bar	2000	10	25	97	161	93	2
CL 12 EB	G 1/2"	1,5 - 9 bar	3800	40	75	124	226	143	3
CL 124 EB	G 1/2"	1,5 - 9 bar	6500	80	160	164	270	166	4

* Baugröße 2 ohne Schutzkorb



Typ mit Kompaktmanometer

Ersatzteile für Wartungsgeräte

Eco-Line

Typ	Beschreibung	für Baugröße
Ersatzfilter für Filter und Filterregler (5 µm)		
FILTER 2 E	Filterfeinheit 5 µm	2
FILTER 3 E	Filterfeinheit 5 µm	3
FILTER 4 E	Filterfeinheit 5 µm	4
Ersatzbehälter für Filter und Filterregler		
BF 2 E	halbautomatischer Ablass	2
BF 3 E	halbautomatischer Ablass	3
BF 3 E AM	automatischer Ablass	3
BF 4 E	halbautomatischer Ablass	4
BF 4 E AM	automatischer Ablass	4
Ersatzbehälter für Öler		
BOL 2 E		2
BOL 3 E		3
BOL 4 E		4
Koppelpakete zum Verbinden von Elementen einer Baugröße (mit Befestigung)		
KP 2 E		2
KP 3 E		3
KP 4 E		4
Ersatzkompaktmanometer 0-10 bar		
R 14 E MANO		2-4



Typ BOL

Typ BF

Typ KP

Typ R 14 E MANO



Gewindefittings ab Seite 86

Kugelhähne ab Seite 302

Manometer finden Sie ab Seite 436.

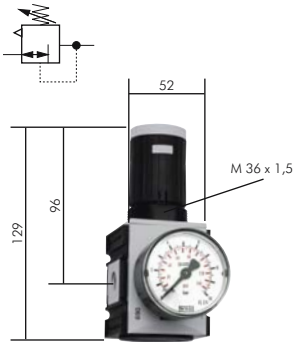
Alle Angaben verstehen sich als unverbindliche Richtwerte! Für nicht schriftlich bestätigte Datenauswahl übernehmen wir keine Haftung. Druckangaben beziehen sich, soweit nicht anders angegeben, auf Flüssigkeiten der Gruppe II bei +20°C.

Wartungsgeräte - Futura

Druckregler Futura-Baureihe

Ausführung: rücksteuerbar (mit Sekundärentlüftung)
Werkstoffe: Körper: Grivory® (PA 66), Federhaube: POM, Membrane und Dichtungen: NBR
Temperaturbereich: -10°C bis max. +50°C
Eingangsdruck: max. 16 bar
ATEX: II 2G2D -10°C ≤ Ta ≤ 50°C
Manometeranschluss: G 1/4"
Medien: geölte und ungeölte Druckluft, neutrale Gase

- Vorteile:**
- Automatische Entlüftung bei Überdruck auf der Sekundärseite.
 - Einfacher Zusammenbau von Einzelkomponenten durch Koppelpakete innerhalb einer Baureihe.
 - Handrad kann durch Herunterdrücken arretiert und mit Schloss verriegelt werden.



Druckregler Futura-Baureihe 1

bis 2700 l/min

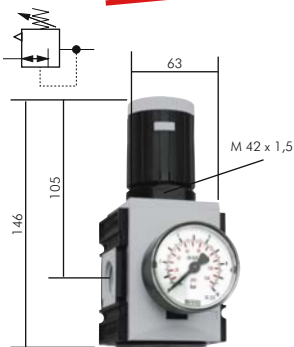
Lieferumfang: Druckregler einschließlich 50mm Manometer
Durchfluss: G 1/4": 2200 l/min., G 3/8": 2700 l/min.

Typ Standard	Typ Präzisions-druckregler**	Gewinde	Druckregelbereich	Manometeranzeige	Befestigungswinkel	Koppelpaket
R 14 F*	RP 14 F*	G 1/4"	0,5 - 8 bar	0 - 10 bar	W 1 F	KP 1 F od. KPW 1 F
R 14-1 F	RP 14-1 F	G 1/4"	0,1 - 1 bar	0 - 1,6 bar	W 1 F	KP 1 F od. KPW 1 F
R 14-2 F	RP 14-2 F	G 1/4"	0,1 - 2 bar	0 - 2,5 bar	W 1 F	KP 1 F od. KPW 1 F
R 14-4 F	RP 14-4 F	G 1/4"	0,2 - 4 bar	0 - 6 bar	W 1 F	KP 1 F od. KPW 1 F
R 14-10 F	RP 14-10 F	G 1/4"	0,5 - 10 bar	0 - 16 bar	W 1 F	KP 1 F od. KPW 1 F
R 14-16 F	RP 14-16 F	G 1/4"	0,5 - 16 bar	0 - 25 bar	W 1 F	KP 1 F od. KPW 1 F
R 38 F*	RP 38 F*	G 3/8"	0,5 - 8 bar	0 - 10 bar	W 1 F	KP 1 F od. KPW 1 F
R 38-1 F	RP 38-1 F	G 3/8"	0,1 - 1 bar	0 - 1,6 bar	W 1 F	KP 1 F od. KPW 1 F
R 38-2 F	RP 38-2 F	G 3/8"	0,1 - 2 bar	0 - 2,5 bar	W 1 F	KP 1 F od. KPW 1 F
R 38-4 F	RP 38-4 F	G 3/8"	0,2 - 4 bar	0 - 6 bar	W 1 F	KP 1 F od. KPW 1 F
R 38-10 F	RP 38-10 F	G 3/8"	0,5 - 10 bar	0 - 16 bar	W 1 F	KP 1 F od. KPW 1 F
R 38-16 F	RP 38-16 F	G 3/8"	0,5 - 16 bar	0 - 25 bar	W 1 F	KP 1 F od. KPW 1 F

* Standardbaureihe, bitte bevorzugt einsetzen, da Regelbereich universal einsetzbar
 ** geringer Eigenluftverbrauch (2,6 l/min bei 6 bar Ausgangsdruck) dafür aber bessere Hysterese - nahezu unabhängig von Primärdruck



lieferbar ab 2008



Druckregler Futura-Baureihe 2

bis 5200 l/min

Lieferumfang: Druckregler einschließlich 50mm Manometer
Durchfluss: G 3/8": 4300 l/min., G 1/2": 5200 l/min.

Typ Standard	Typ Präzisions-druckregler**	Gewinde	Druckregelbereich	Manometeranzeige	Befestigungswinkel	Koppelpaket
R 382 F*	RP 382 F*	G 3/8"	0,5 - 8 bar	0 - 10 bar	W 2 F	KP 2 F od. KPW 2 F
R 382-1 F	RP 382-1 F	G 3/8"	0,1 - 1 bar	0 - 1,6 bar	W 2 F	KP 2 F od. KPW 2 F
R 382-2 F	RP 382-2 F	G 3/8"	0,1 - 2 bar	0 - 2,5 bar	W 2 F	KP 2 F od. KPW 2 F
R 382-4 F	RP 382-4 F	G 3/8"	0,2 - 4 bar	0 - 6 bar	W 2 F	KP 2 F od. KPW 2 F
R 382-10 F	RP 382-10 F	G 3/8"	0,5 - 10 bar	0 - 16 bar	W 2 F	KP 2 F od. KPW 2 F
R 382-16 F	RP 382-16 F	G 3/8"	0,5 - 16 bar	0 - 25 bar	W 2 F	KP 2 F od. KPW 2 F
R 12 F*	RP 12 F*	G 1/2"	0,5 - 8 bar	0 - 10 bar	W 2 F	KP 2 F od. KPW 2 F
R 12-1 F	RP 12-1 F	G 1/2"	0,1 - 1 bar	0 - 1,6 bar	W 2 F	KP 2 F od. KPW 2 F
R 12-2 F	RP 12-2 F	G 1/2"	0,1 - 2 bar	0 - 2,5 bar	W 2 F	KP 2 F od. KPW 2 F
R 12-4 F	RP 12-4 F	G 1/2"	0,2 - 4 bar	0 - 6 bar	W 2 F	KP 2 F od. KPW 2 F
R 12-10 F	RP 12-10 F	G 1/2"	0,5 - 10 bar	0 - 16 bar	W 2 F	KP 2 F od. KPW 2 F
R 12-16 F	RP 12-16 F	G 1/2"	0,5 - 16 bar	0 - 25 bar	W 2 F	KP 2 F od. KPW 2 F

* Standardbaureihe, bitte bevorzugt einsetzen, da Regelbereich universal einsetzbar
 ** geringer Eigenluftverbrauch (2,6 l/min bei 6 bar Ausgangsdruck) dafür aber bessere Hysterese - nahezu unabhängig von Primärdruck



besonders preiswert!

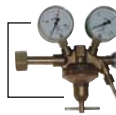
Druckregler Serie ECO-Line auf Seite 364



Druckregler für hohe Drücke ab Seite 401



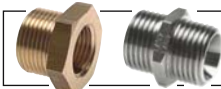
Gewindetüllen ab Seite 78



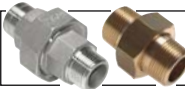
Flaschendruckminderer auf Seite 405



TX-Schläuche auf Seite 226



Gewindefittings ab Seite 86



Trennbare Doppelnippel ab Seite 100



Verteilerleisten ab Seite 122

Druckregler Futura-Baureihe 1 mit durchg. Druckversorgung

bis 2700 l/min

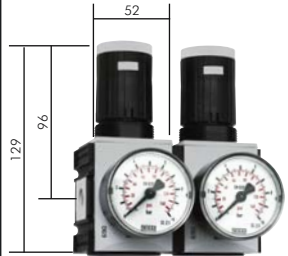
Lieferumfang: Druckregler einschließlich 50mm Manometer
Durchfluss: G 1/4": 2200 l/min., G 3/8": 2700 l/min.

Vorteil: Durch Verblockung mehrerer Regler können über eine Druckversorgung mehrere Druckluftkreise mit unabhängig regelbaren Drücken versorgt werden. Der Druckluftabgang ist gegenüber dem Manometer angeordnet.

Typ Standard	Typ Präzisionsdruckregler**	Gewinde	Druckregelbereich	Manometeranzeige	Befest.-winkel	Koppelpaket
RB 14 F*	RBP 14 F*	G 1/4"	0,5 - 8 bar	1 - 10 bar	W 1 F	KP 1 F od. KPW 1 F
RB 14-1 F	RBP 14-1 F	G 1/4"	0,1 - 1 bar	1 - 1,6 bar	W 1 F	KP 1 F od. KPW 1 F
RB 14-2 F	RBP 14-2 F	G 1/4"	0,1 - 2 bar	1 - 2,5 bar	W 1 F	KP 1 F od. KPW 1 F
RB 14-4 F	RBP 14-4 F	G 1/4"	0,2 - 4 bar	1 - 6 bar	W 1 F	KP 1 F od. KPW 1 F
RB 14-10 F	RBP 14-10 F	G 1/4"	0,5 - 10 bar	1 - 16 bar	W 1 F	KP 1 F od. KPW 1 F
RB 14-16 F	RBP 14-16 F	G 1/4"	0,5 - 16 bar	1 - 25 bar	W 1 F	KP 1 F od. KPW 1 F
RB 38 F*	RBP 38 F*	G 3/8"	0,5 - 8 bar	1 - 10 bar	W 1 F	KP 1 F od. KPW 1 F
RB 38-1 F	RBP 38-1 F	G 3/8"	0,1 - 1 bar	1 - 1,6 bar	W 1 F	KP 1 F od. KPW 1 F
RB 38-2 F	RBP 38-2 F	G 3/8"	0,1 - 2 bar	1 - 2,5 bar	W 1 F	KP 1 F od. KPW 1 F
RB 38-4 F	RBP 38-4 F	G 3/8"	0,2 - 4 bar	1 - 6 bar	W 1 F	KP 1 F od. KPW 1 F
RB 38-10 F	RBP 38-10 F	G 3/8"	0,5 - 10 bar	1 - 16 bar	W 1 F	KP 1 F od. KPW 1 F
RB 38-16 F	RBP 38-16 F	G 3/8"	0,5 - 16 bar	1 - 25 bar	W 1 F	KP 1 F od. KPW 1 F

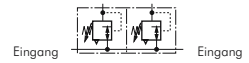
* Standardbaureihe, bitte bevorzugt einsetzen, da Regelbereich universal einsetzbar

** geringer Eigenluftverbrauch (2,6 l/min bei 6 bar Ausgangsdruck) dafür aber bessere Hysterese - nahezu unabhängig von Primärdruck



Montagebeispiel für Zweierverkopplung

Ausgänge mit verschiedenen Drücken



Druckregler Futura-Baureihe 2 mit durchg. Druckversorgung

bis 5200 l/min

Lieferumfang: Druckregler einschließlich 50mm Manometer
Durchfluss: G 3/8": 4300 l/min., G 1/2": 5200 l/min.

Vorteil: Durch Verblockung mehrerer Regler können über eine Druckversorgung mehrere Druckluftkreise mit unabhängig regelbaren Drücken versorgt werden. Der Druckluftabgang ist gegenüber dem Manometer angeordnet.

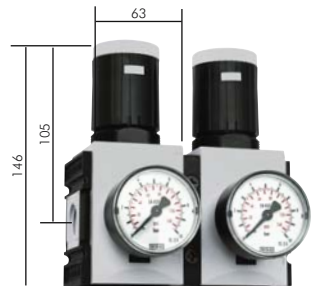
Typ Standard	Typ Präzisionsdruckregler**	Gewinde	Druckregelbereich	Manometeranzeige	Befest.-winkel	Koppelpaket
RB 382 F*	RBP 382 F*	G 3/8"	0,5 - 8 bar	0 - 10 bar	W 2 F	KP 2 F od. KPW 2 F
RB 382-1 F	RBP 382-1 F	G 3/8"	0,1 - 1 bar	0 - 1,6 bar	W 2 F	KP 2 F od. KPW 2 F
RB 382-2 F	RBP 382-2 F	G 3/8"	0,1 - 2 bar	0 - 2,5 bar	W 2 F	KP 2 F od. KPW 2 F
RB 382-4 F	RBP 382-4 F	G 3/8"	0,2 - 4 bar	0 - 6 bar	W 2 F	KP 2 F od. KPW 2 F
RB 382-10 F	RBP 382-10 F	G 3/8"	0,5 - 10 bar	0 - 16 bar	W 2 F	KP 2 F od. KPW 2 F
RB 382-16 F	RBP 382-16 F	G 3/8"	0,5 - 16 bar	0 - 25 bar	W 2 F	KP 2 F od. KPW 2 F
RB 12 F*	RBP 12 F*	G 1/2"	0,5 - 8 bar	0 - 10 bar	W 2 F	KP 2 F od. KPW 2 F
RB 12-1 F	RBP 12-1 F	G 1/2"	0,1 - 1 bar	0 - 1,6 bar	W 2 F	KP 2 F od. KPW 2 F
RB 12-2 F	RBP 12-2 F	G 1/2"	0,1 - 2 bar	0 - 2,5 bar	W 2 F	KP 2 F od. KPW 2 F
RB 12-4 F	RBP 12-4 F	G 1/2"	0,2 - 4 bar	0 - 6 bar	W 2 F	KP 2 F od. KPW 2 F
RB 12-10 F	RBP 12-10 F	G 1/2"	0,5 - 10 bar	0 - 16 bar	W 2 F	KP 2 F od. KPW 2 F
RB 12-16 F	RBP 12-16 F	G 1/2"	0,5 - 16 bar	0 - 25 bar	W 2 F	KP 2 F od. KPW 2 F

* Standardbaureihe, bitte bevorzugt einsetzen, da Regelbereich universal einsetzbar

** geringer Eigenluftverbrauch (2,6 l/min bei 6 bar Ausgangsdruck) dafür aber bessere Hysterese - nahezu unabhängig von Primärdruck

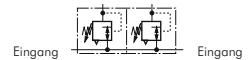


lieferbar ab 2008



Montagebeispiel für Zweierverkopplung

Ausgänge mit verschiedenen Drücken



Verteilerleisten ab Seite 122



Verschraubungen mit Überwurfmuttern ab Seite 50



Steckanschlüsse 4 - 28 mm Ø ab Seite 16



Steckverbinder aus Messing und Edelstahl ab Seite 40



Schneidringverschraubungen ab Seite 494



Dichtmittel ab Seite 606



Glycerin-Manometer ab Seite 441



Pneumatik-Öl auf Seite 646

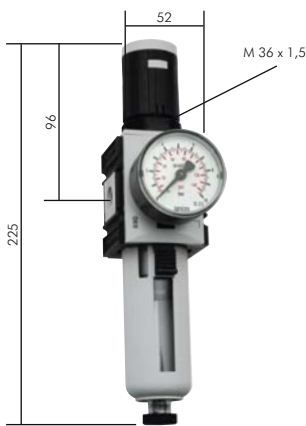
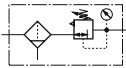
Alle Angaben verstehen sich als unverbindliche Richtwerte! Für nicht schriftlich bestätigte Datenauswahl übernehmen wir keine Haftung. Druckangaben beziehen sich, soweit nicht anders angegeben, auf Flüssigkeiten der Gruppe II bei +20°C.

Wartungsgeräte - Futura

Filterregler Futura-Baureihe

Ausführung: Druckregler rücksteuerbar (mit Sekundärentlüftung) mit zusätzlicher Filterung durch Zentrifugalprinzip und Sinterfilter
Werkstoffe: Körper: Grivory® (PA 66), Federhaube: POM, Membrane und Dichtungen: NBR, Kondensatbehälter: Polycarbonat
Temperaturbereich: -10°C bis max. +50°C
Eingangsdruck: 1,5 - 16 bar
Kondensatentleerung: halbautomatisch
Manometeranschluss: G 1/4"
Porenweite im Filter: 5 µm
ATEX: II 2G2D -10°C ≤ Ta ≤ 50°C
Medien: Druckluft, neutrale Gase

- Vorteile:**
- Automatische Entlüftung bei Überdruck auf der Sekundärseite.
 - Einfacher Zusammenbau von Einzelkomponenten durch Koppelpakete innerhalb einer Baureihe.
 - Handrad kann durch Herunterdrücken arretiert und mit Schloss verriegelt werden.



Filterregler Futura-Baureihe 1

bis 2600 l/min

Max. Kondensatmenge: 28 cm³
Durchfluss: G 1/4": 2000 l/min., G 3/8": 2600 l/min.
Optional: Ausführung mit Metallbehälter und Sichtrohr -M, Ablassautomatik -AM, Ablassautomatik drucklos geschlossen (Eingangsdruck 0 - 16 bar) -AMNC
Lieferumfang: Filterregler einschließlich 50mm Manometer

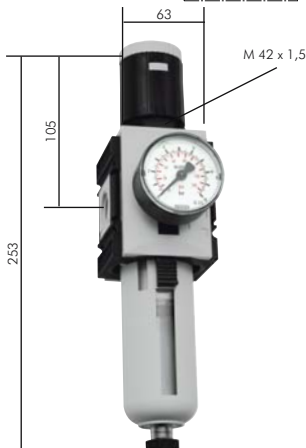
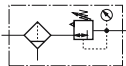
Typ	Gewinde	Druckregelbereich	Manometeranzeige	Befest.-winkel	Koppelpaket
FR 14 F*	G 1/4"	0,5 - 8 bar	0 - 10 bar	W 1 F	KP 1 F od. KPW 1 F
FR 14-1 F	G 1/4"	0,1 - 1 bar	0 - 1,6 bar	W 1 F	KP 1 F od. KPW 1 F
FR 14-2 F	G 1/4"	0,1 - 2 bar	0 - 2,5 bar	W 1 F	KP 1 F od. KPW 1 F
FR 14-4 F	G 1/4"	0,2 - 4 bar	0 - 6 bar	W 1 F	KP 1 F od. KPW 1 F
FR 14-10 F	G 1/4"	0,5 - 10 bar	0 - 16 bar	W 1 F	KP 1 F od. KPW 1 F
FR 14-16 F	G 1/4"	0,5 - 16 bar	0 - 25 bar	W 1 F	KP 1 F od. KPW 1 F
FR 38 F*	G 3/8"	0,5 - 8 bar	0 - 10 bar	W 1 F	KP 1 F od. KPW 1 F
FR 38-1 F	G 3/8"	0,1 - 1 bar	0 - 1,6 bar	W 1 F	KP 1 F od. KPW 1 F
FR 38-2 F	G 3/8"	0,1 - 2 bar	0 - 2,5 bar	W 1 F	KP 1 F od. KPW 1 F
FR 38-4 F	G 3/8"	0,2 - 4 bar	0 - 6 bar	W 1 F	KP 1 F od. KPW 1 F
FR 38-10 F	G 3/8"	0,5 - 10 bar	0 - 16 bar	W 1 F	KP 1 F od. KPW 1 F
FR 38-16 F	G 3/8"	0,5 - 16 bar	0 - 25 bar	W 1 F	KP 1 F od. KPW 1 F

* Standardbaureihe, bitte bevorzugt einsetzen, da Regelbereich universal einsetzbar

6



lieferbar ab 2008



Filterregler Futura-Baureihe 2

bis 5200 l/min

Max. Kondensatmenge: 49 cm³
Durchfluss: G 3/8": 4300 l/min., G 1/2": 5200 l/min.
Optional: Ausführung mit Metallbehälter und Sichtrohr -M, Ablassautomatik -AM, Ablassautomatik drucklos geschlossen (Eingangsdruck 0 - 16 bar) -AMNC
Lieferumfang: Filterregler einschließlich 50mm Manometer

Typ	Gewinde	Druckregelbereich	Manometeranzeige	Befest.-winkel	Koppelpaket
FR 382 F*	G 3/8"	0,5 - 8 bar	0 - 10 bar	W 2 F	KP 2 F od. KPW 2 F
FR 382-1 F	G 3/8"	0,1 - 1 bar	0 - 1,6 bar	W 2 F	KP 2 F od. KPW 2 F
FR 382-2 F	G 3/8"	0,1 - 2 bar	0 - 2,5 bar	W 2 F	KP 2 F od. KPW 2 F
FR 382-4 F	G 3/8"	0,2 - 4 bar	0 - 6 bar	W 2 F	KP 2 F od. KPW 2 F
FR 382-10 F	G 3/8"	0,5 - 10 bar	0 - 16 bar	W 2 F	KP 2 F od. KPW 2 F
FR 382-16 F	G 3/8"	0,5 - 16 bar	0 - 25 bar	W 2 F	KP 2 F od. KPW 2 F
FR 12 F*	G 1/2"	0,5 - 8 bar	0 - 10 bar	W 2 F	KP 2 F od. KPW 2 F
FR 12-1 F	G 1/2"	0,1 - 1 bar	0 - 1,6 bar	W 2 F	KP 2 F od. KPW 2 F
FR 12-2 F	G 1/2"	0,1 - 2 bar	0 - 2,5 bar	W 2 F	KP 2 F od. KPW 2 F
FR 12-4 F	G 1/2"	0,2 - 4 bar	0 - 6 bar	W 2 F	KP 2 F od. KPW 2 F
FR 12-10 F	G 1/2"	0,5 - 10 bar	0 - 16 bar	W 2 F	KP 2 F od. KPW 2 F
FR 12-16 F	G 1/2"	0,5 - 16 bar	0 - 25 bar	W 2 F	KP 2 F od. KPW 2 F

* Standardbaureihe, bitte bevorzugt einsetzen, da Regelbereich universal einsetzbar

Bestellbeispiel: FR 12 F **

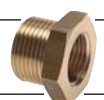
Standardtyp

Kennzeichen der Optionen
mit Metallbehälter und Sichtrohr-M
mit Ablassautomatik-AM
mit Ablassautomatik drucklos geschl.-AMNC



besonders preiswert!

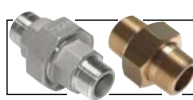
Filterregler Serie ECO-Line auf Seite 364



Gewindefittings ab Seite 86



Steckanschlüsse 4 - 28 mm Ø ab Seite 16



Trennbare Doppelnippel ab Seite 100

Alle Angaben verstehen sich als unverbindliche Richtwerte! Für nicht schriftlich bestätigte Datenauswahl übernehmen wir keine Haftung. Druckangaben beziehen sich, soweit nicht anders angegeben, auf Flüssigkeiten der Gruppe II bei +20°C.

Filter Futura-Baureihe

Ausführung: Filterung durch Zentrifugalprinzip und Sinterfilter
Werkstoffe: Körper: Grivory® (PA 66), Dichtungen: NBR, Kondensatbehälter: Polycarbonat
Temperaturbereich: -10°C bis max. +50°C
Eingangsdruck: 1,5 - 16 bar
Kondensatentleerung: halbautomatisch
Porenweite im Filter: 5 µm
ATEX: II 2G2D -10°C ≤ Ta ≤ 50°C
Medien: Druckluft, neutrale Gase

Vorteile: • Einfacher Zusammenbau von Einzelkomponenten durch Koppelpakete innerhalb einer Baureihe.

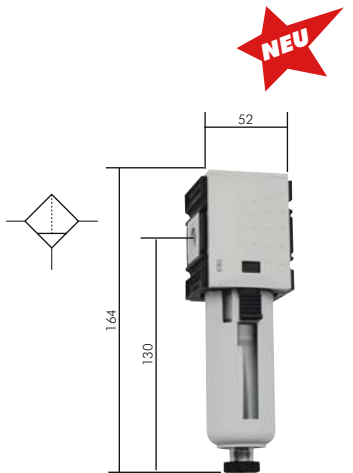
Filter Futura-Baureihe 1

bis 2400 l/min

Max. Kondensatmenge: 28 cm³

Optional: Ausführung mit Metallbehälter und Sichtrohr -M, Ablassautomatik -AM, Ablassautomatik drucklos geschlossen (Eingangsdruck 0 - 16 bar) -AMNC

Typ	Durchfluss (l/min)	Gewinde	Befest.- winkel	Koppelpaket
F 14 F	2200	G 1/4"	W 1 F	KP 1 F od. KPW 1 F
F 38 F	2400	G 3/8"	W 1 F	KP 1 F od. KPW 1 F



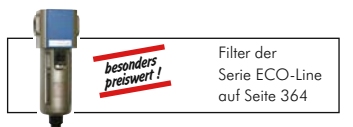
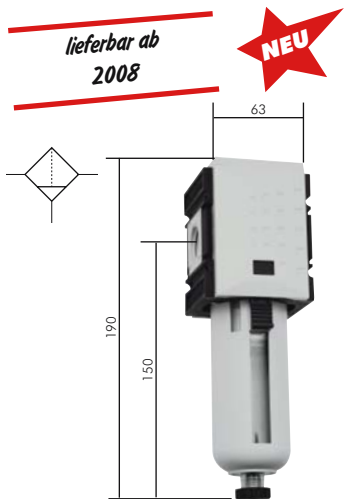
Filter Futura-Baureihe 2

3500 l/min

Max. Kondensatmenge: 49 cm³

Optional: Ausführung mit Metallbehälter und Sichtrohr -M, Ablassautomatik -AM, Ablassautomatik drucklos geschlossen (Eingangsdruck 0 - 16 bar) -AMNC

Typ	Durchfluss (l/min)	Gewinde	Befest.- winkel	Koppelpaket
F 382 F	3500	G 3/8"	W 2 F	KP 2 F od. KPW 2 F
F 12 F	3500	G 1/2"	W 2 F	KP 2 F od. KPW 2 F



Wartungsgeräte - Futura

Vor-, Fein- und Aktivkohlefilter Futura-Baureihe

Werkstoffe: Körper: Grivory® (PA 66), Dichtungen: NBR, Kondensatbehälter: Polycarbonat
 Temperaturbereich: -10°C bis max. +50°C
 Eingangsdruck: 1,5 - 16 bar
 Kondensatentleerung: halbautomatisch
 ATEX: II 2G2D -10°C ≤ Ta ≤ 50°C
 Medien: Druckluft, neutrale Gase

Vorteile: • Einfacher Zusammenbau von Einzelkomponenten durch Koppelpakete innerhalb einer Baureihe.

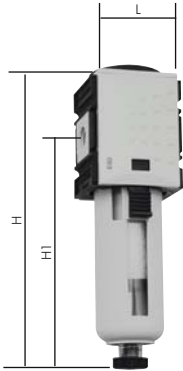


Vorfilter Futura-Baureihe

Anwendung: Vorfilter werden verwendet, wo hohe Anforderungen an die Reinheit der Druckluft gestellt werden. Feine Partikel (> 0,3 µm), die Sinterfilter ungehindert passieren können, werden hier abgeschieden. Vorfilter werden auch eingesetzt, um die Standzeit von Feinfiltern zu erhöhen.

Staubabscheidung: > 0,3 µm (99,99 %)

Optional: Ausführung mit Metallbehälter und Sichtrohr -M, Ablassautomatik -AM, Ablassautomatik drucklos geschlossen (Eingangsdruck 0 - 16 bar) -AMNC



Typ	Behältervolumen	Gewinde	Nenn-durchfluss* (l/min)	H	H1	L
Baureihe 1						
FV 14 F	12 cm³	G 1/4"	250	170	130	52
FV 38 F	12 cm³	G 3/8"	250	170	130	52
Baureihe 2 (lieferbar ab 2008)						
FV 382 F	49 cm³	G 3/8"	580	190	150	63
FV 12 F	49 cm³	G 1/2"	650	190	150	63
Zubehör						
DDA B	Differenzdruckanzeige 0 - 0,35 bar (besonders preiswert)					
DDA M	Differenzdruckmanometer 0 - 0,5 bar					

Befest.-winkel	Koppelpaket	Ersatzfilter	Ersatzfilter für Option -AM/-AMNC
W 1 F	KP 1 F od. KPW 1 F	V 23/70	V 23/40
W 1 F	KP 1 F od. KPW 1 F	V 23/70	V 23/40
W 2 F	KP 2 F od. KPW 2 F	V 28/67	V 28/67
W 2 F	KP 2 F od. KPW 2 F	V 28/67	V 28/67

* bei Eingangsdruck 7 bar und 0,02 bar Druckverlust

6

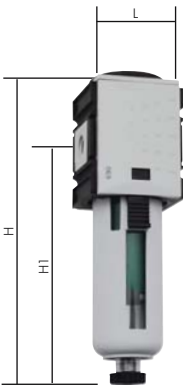


Feinfilter Futura-Baureihe

Anwendung: Feinfilter werden verwendet, wo hohe Anforderungen an die Reinheit der Druckluft gestellt werden. Feinste Partikel (> 0,01 µm) und Ölnebel werden hier abgeschieden.

Staubabscheidung: > 0,01 µm (99,999 %), **Restölgehalt:** 0,01 mg/m³ (Klasse 1 nach DIN ISO 8573-1)

Optional: Ausführung mit Metallbehälter und Sichtrohr -M, Ablassautomatik -AM, Ablassautomatik drucklos geschlossen (Eingangsdruck 0 - 16 bar) -AMNC



Typ	Behältervolumen	Gewinde	Nenn-durchfluss* (l/min)	H	H1	L
Baureihe 1						
FX 14 F	12 cm³	G 1/4"	280	170	130	52
FX 38 F	12 cm³	G 3/8"	280	170	130	52
Baureihe 2 (lieferbar ab 2008)						
FX 382 F	49 cm³	G 3/8"	750	190	150	63
FX 12 F	49 cm³	G 1/2"	1200	190	150	63
Zubehör						
DDA B	Differenzdruckanzeige 0 - 0,35 bar (besonders preiswert)					
DDA M	Differenzdruckmanometer 0 - 0,5 bar					

Befest.-winkel	Koppelpaket	Ersatzfilter	Ersatzfilter für Option -AM/-AMNC
W 1 F	KP 1 F od. KPW 1 F	X 23/70	X 23/401
W 1 F	KP 1 F od. KPW 1 F	X 23/70	X 23/401
W 2 F	KP 2 F od. KPW 2 F	X 28/67	X 28/67
W 2 F	KP 2 F od. KPW 2 F	X 28/67	X 28/67

* bei Eingangsdruck 7 bar und 0,09 bar Druckverlust

 besonders preiswert! Filter der Serie ECO-Line auf Seite 364	 Verschraubungen mit Überwurfmuttern ab Seite 50	 Steckanschlüsse 4 - 28 mm Ø ab Seite 16	 Steckverbinder aus Messing und Edelstahl ab Seite 40
 Schläuche ab Seite 210	 Gewindefittings ab Seite 86	 Dichtmittel ab Seite 606	 Verteilerleisten ab Seite 122

Alle Angaben verstehen sich als unverbindliche Richtwerte! Für nicht schriftlich bestätigte Datenauswahl übernehmen wir keine Haftung. Druckangaben beziehen sich, soweit nicht anders angegeben, auf Flüssigkeiten der Gruppe II bei +20°C.

Aktivkohlefilter Futura-Baureihe

Anwendung: Aktivkohlefilter werden für die Geruchsfilterung von Druckluft verwendet. Von der Aktivkohle werden die in der Druckluft enthaltenen Öldampfmoleküle absorbiert. Eine zusätzliche Filterresse verhindert, daß Aktivkohlepartikel vom Luftstrom mitgerissen werden.

Restölgehalt: 0,005 mg/m³ (Klasse 0 nach DIN ISO 8573-1)

Optional: Ausführung mit Metallbehälter und Sichtrohr -M

Typ	Behälter- volumen	Gewinde	Nenn- durchfluss*			Befest.- winkel	Koppelpaket	Ersatzfilter
			(l/min)	H	H1			
Baureihe 1								
FA 14 F	12 cm ³	G 1/4"	500	157	124	W 1 F	KP 1 F od. KPW 1 F	A 23/70
FA 38 F	12 cm ³	G 3/8"	500	157	124	W 1 F	KP 1 F od. KPW 1 F	A 23/70
Baureihe 2 (lieferbar ab 2008)								
FA 382 F	49 cm ³	G 3/8"	1600	183	143	W 2 F	KP 2 F od. KPW 2 F	A 28/90
FA 12 F	49 cm ³	G 1/2"	1850	183	143	W 2 F	KP 2 F od. KPW 2 F	A 28/90

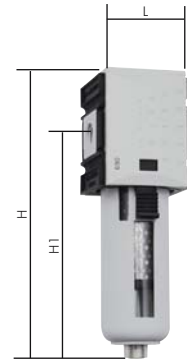
* bei Eingangsdruck 7 bar und 0,2 bar Druckverlust

Bestellbeispiel: FV 14 F **

Standardtyp

Kennzeichen der Optionen

mit Metallbehälter und Sichtrohr-M
 Ablassautomatik-AM
 Ablassautomatik drucklos geschlossen .-AM/NC



Nebelöler Futura-Baureihe

Werkstoffe: Körper: Grivory® (PA 66), Dichtungen: NBR, Ölvorratsbehälter: Polycarbonat

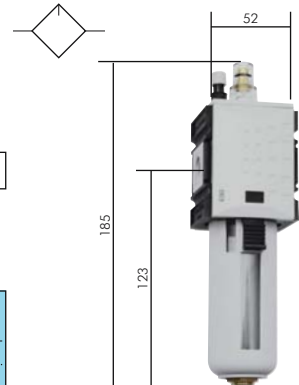
Temperaturbereich: bis max. +50°C

Eingangsdruck: 0,5 - 16 bar

ATEX: II 2G2D -10°C ≤ Ta ≤ 50°C

Medien: Druckluft, neutrale Gase

- Vorteile:**
- Einfacher Zusammenbau von Einzelkomponenten durch Koppelpakete innerhalb einer Baureihe.
 - halbautomatische Ölbefüllung durch Anschließen eines Schlauches unten an den Ölbehälter (G 1/8"). Durch diesen Schlauch wird bei Drücken des Öleinfüllknopfes das Öl in den Behälter gesaugt.



Öler Futura-Baureihe 1

bis 3100 l/min

Öldosierung bei 1000 l/min: ca. 1 - 2 Tropfen/min

Ölvorrat: 40 cm³

Ansprechgrenze (bei 6 bar): 90 l/min

Optional: Ausführung mit Metallbehälter und Sichtrohr -M

Typ	Durchfluss (l/min)	Gewinde	Befest.- winkel	Koppelpaket
OL 38 F	3100	G 3/8"	W 1 F	KP 1 F od. KPW 1 F

Öler Futura-Baureihe 2

8000 l/min

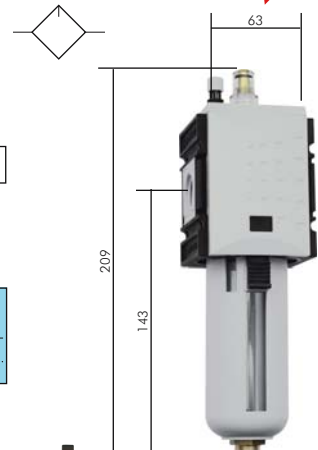
Öldosierung bei 1000 l/min: ca. 1-2 Tropfen/min

Ölvorrat: 80 cm³

Ansprechgrenze (bei 6 bar): 70 l/min

Optional: Ausführung mit Metallbehälter und Sichtrohr -M

Typ	Durchfluss (l/min)	Gewinde	Befest.- winkel	Koppelpaket
OL 12 F	8000	G 1/2"	W 2 F	KP 2 F od. KPW 2 F



Pneumatik-Öl
auf Seite 646

besonders preiswert!

Öler-Serie
ECO-Line
auf Seite 364

Wartungsgeräte - Futura

Wartungseinheiten 2-teilig Futura-Baureihe

Ausführung: Filterregler rücksteuerbar, mit angebaurem Öl
Werkstoffe: Körper: Grivory® (PA 66), Federhaube: POM, Membrane und Dichtungen: NBR, Behälter: Polycarbonat
Temperaturbereich: bis max. +50°C
Eingangsdruck: 1,5 - 16 bar
Kondensatentleerung: halbautomatisch
Manometeranschluß: G 1/4"
Porenweite im Filter: 5 µm
ATEX: II 2G2D -10°C ≤ Ta ≤ 50°C
Medien: Druckluft, neutrale Gase

- Vorteile:**
- Automatische Entlüftung bei Überdruck auf der Sekundärseite.
 - Einfacher Zusammenbau von Einzelkomponenten durch Koppelpakete innerhalb einer Baureihe.
 - Handrad kann durch Herunterdrücken arretiert und mit Schloss verriegelt werden.
 - halbautomatische Ölbefüllung durch Anschließen eines Schlauches unten an den Ölbehälter (G 1/8"). Durch diesen Schlauch wird bei Drücken des Öleinfüllknopfes das Öl in den Behälter gesaugt.

Wartungseinheiten 2-teilig Futura-Baureihe 1

bis 2000 l/min

Max. Kondensatmenge: 28 cm³
Durchfluss: G 1/4": 1800 l/min, G 3/8": 2000 l/min
Öldosierung bei 1000 l/min: ca. 1 - 2 Tropfen/min
Ölvorrat: 40 cm³
Öleransprechgrenze (bei 6 bar): 90 l/min
Optional: Ausführung mit Metallbehälter und Sichtrohr -M, Ablassautomatik -AM, Ablassautomatik drucklos geschlossen (Eingangsdruck 0 - 16 bar) -AMNC
Lieferumfang: Wartungseinheit einschließlich 50mm Manometer

Typ	Gewinde	Druckregelbereich	Manometeranzeige	Befest.-winkel	Koppelpaket
CL 14 F*	G 1/4"	0,5 - 8 bar	0 - 10 bar	W 1 F	KP 1 F od. KPW 1 F
CL 14-1 F	G 1/4"	0,1 - 1 bar	0 - 1,6 bar	W 1 F	KP 1 F od. KPW 1 F
CL 14-2 F	G 1/4"	0,1 - 2 bar	0 - 2,5 bar	W 1 F	KP 1 F od. KPW 1 F
CL 14-4 F	G 1/4"	0,2 - 4 bar	0 - 6 bar	W 1 F	KP 1 F od. KPW 1 F
CL 14-10 F	G 1/4"	0,5 - 10 bar	0 - 16 bar	W 1 F	KP 1 F od. KPW 1 F
CL 14-16 F	G 1/4"	0,5 - 16 bar	0 - 25 bar	W 1 F	KP 1 F od. KPW 1 F
CL 38 F*	G 3/8"	0,5 - 8 bar	0 - 10 bar	W 1 F	KP 1 F od. KPW 1 F
CL 38-1 F	G 3/8"	0,1 - 1 bar	0 - 1,6 bar	W 1 F	KP 1 F od. KPW 1 F
CL 38-2 F	G 3/8"	0,1 - 2 bar	0 - 2,5 bar	W 1 F	KP 1 F od. KPW 1 F
CL 38-4 F	G 3/8"	0,2 - 4 bar	0 - 6 bar	W 1 F	KP 1 F od. KPW 1 F
CL 38-10 F	G 3/8"	0,5 - 10 bar	0 - 16 bar	W 1 F	KP 1 F od. KPW 1 F
CL 38-16 F	G 3/8"	0,5 - 16 bar	0 - 25 bar	W 1 F	KP 1 F od. KPW 1 F

* Standardbaureihe, bitte bevorzugt einsetzen, da Regelbereich universal einsetzbar

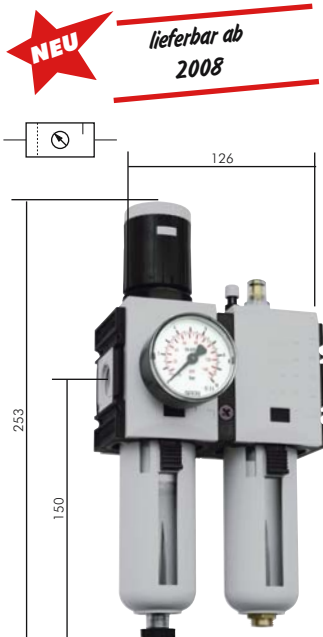
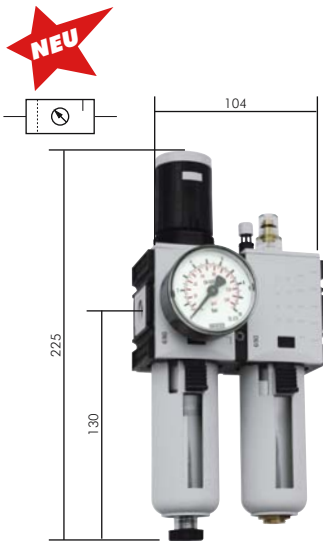
Wartungseinheiten 2-teilig Futura-Baureihe 2

3500 l/min

Max. Kondensatmenge: 49 cm³
Öldosierung bei 1000 l/min: ca. 1-2 Tropfen/min
Ölvorrat: 80 cm³
Öleransprechgrenze (bei 6 bar): 70 l/min
Optional: Ausführung mit Metallbehälter und Sichtrohr -M, Ablassautomatik -AM, Ablassautomatik drucklos geschlossen (Eingangsdruck 0 - 16 bar) -AMNC
Lieferumfang: Wartungseinheit einschließlich 50mm Manometer

Typ	Gewinde	Druckregelbereich	Manometeranzeige	Befest.-winkel	Koppelpaket
CL 382 F*	G 3/8"	0,5 - 8 bar	0 - 10 bar	W 2 F	KP 2 F od. KPW 2 F
CL 382-1 F	G 3/8"	0,1 - 1 bar	0 - 1,6 bar	W 2 F	KP 2 F od. KPW 2 F
CL 382-2 F	G 3/8"	0,1 - 2 bar	0 - 2,5 bar	W 2 F	KP 2 F od. KPW 2 F
CL 382-4 F	G 3/8"	0,2 - 4 bar	0 - 6 bar	W 2 F	KP 2 F od. KPW 2 F
CL 382-10 F	G 3/8"	0,5 - 10 bar	0 - 16 bar	W 2 F	KP 2 F od. KPW 2 F
CL 382-16 F	G 3/8"	0,5 - 16 bar	0 - 25 bar	W 2 F	KP 2 F od. KPW 2 F
CL 12 F*	G 1/2"	0,5 - 8 bar	0 - 10 bar	W 2 F	KP 2 F od. KPW 2 F
CL 12-1 F	G 1/2"	0,1 - 1 bar	0 - 1,6 bar	W 2 F	KP 2 F od. KPW 2 F
CL 12-2 F	G 1/2"	0,1 - 2 bar	0 - 2,5 bar	W 2 F	KP 2 F od. KPW 2 F
CL 12-4 F	G 1/2"	0,2 - 4 bar	0 - 6 bar	W 2 F	KP 2 F od. KPW 2 F
CL 12-10 F	G 1/2"	0,5 - 10 bar	0 - 16 bar	W 2 F	KP 2 F od. KPW 2 F
CL 12-16 F	G 1/2"	0,5 - 16 bar	0 - 25 bar	W 2 F	KP 2 F od. KPW 2 F

* Standardbaureihe, bitte bevorzugt einsetzen, da Regelbereich universal einsetzbar



Alle Angaben verstehen sich als unverbindliche Richtwerte! Für nicht schriftlich bestätigte Datenauswahl übernehmen wir keine Haftung. Druckangaben beziehen sich, soweit nicht anders angegeben, auf Flüssigkeiten der Gruppe II bei +20°C.

Wartungseinheiten 3-teilig Futura-Baureihe

Ausführung: Filter, Druckregler rücksteuerbar, mit angebaute Öler
Werkstoffe: Körper: Grivory®, Federhaube: POM, Membrane und Dichtungen: NBR, Behälter: Polycarbonat
Temperaturbereich: bis max. +50°C
Eingangsdruck: 1,5 - 16 bar
Kondensatentleerung: halbautomatisch
Manometeranschluß: G 1/4"
Porenweite im Filter: 5 µm
ATEX: II 2G2D -10°C ≤ Ta ≤ 50°C
Medien: Druckluft, neutrale Gase

- Vorteile:**
- Automatische Entlüftung bei Überdruck auf der Sekundärseite.
 - Einfacher Zusammenbau von Einzelkomponenten durch Koppelpakete innerhalb einer Baureihe.
 - Handrad kann durch Herunterdrücken arretiert und mit Schloss verriegelt werden.
 - halbautomatische Ölbefüllung durch Anschließen eines Schlauches unten an den Ölbehälter (G 1/8"). Durch diesen Schlauch wird bei Drücken des Öleinfüllknopfes das Öl in den Behälter gesaugt.

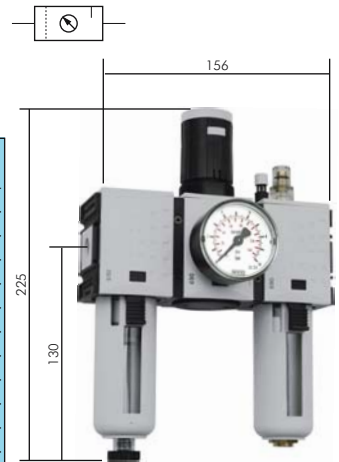
Wartungseinheiten 3-teilig Futura-Baureihe 1

bis 1600 l/min

Max. Kondensatmenge: 28 cm³
Durchfluss: G 1/4": 1400 l/min, G 3/8": 1600 l/min
Öldosierung bei 1000 l/min: ca. 1-2 Tropfen/min
Ölvorrat: 40 cm³
Öleransprechgrenze (bei 6 bar): 90 l/min
Optional: Ausführung mit Metallbehälter und Sichtrohr -M, Ablassautomatik -AM, Ablassautomatik drucklos geschlossen (Eingangsdruck 0 - 16 bar) -AMNC
Lieferumfang: Wartungseinheit einschließlich 50mm Manometer

Typ	Gewinde	Druckregelbereich	Manometeranzeige	Befest.-winkel	Koppelpaket
CL 143 F*	G 1/4"	0,5 - 8 bar	0 - 10 bar	W 1 F	KP 1 F od. KPW 1 F
CL 143-1 F	G 1/4"	0,1 - 1 bar	0 - 1,6 bar	W 1 F	KP 1 F od. KPW 1 F
CL 143-2 F	G 1/4"	0,1 - 2 bar	0 - 2,5 bar	W 1 F	KP 1 F od. KPW 1 F
CL 143-4 F	G 1/4"	0,2 - 4 bar	0 - 6 bar	W 1 F	KP 1 F od. KPW 1 F
CL 143-10 F	G 1/4"	0,5 - 10 bar	0 - 16 bar	W 1 F	KP 1 F od. KPW 1 F
CL 143-16 F	G 1/4"	0,5 - 16 bar	0 - 25 bar	W 1 F	KP 1 F od. KPW 1 F
CL 383 F*	G 3/8"	0,5 - 8 bar	0 - 10 bar	W 1 F	KP 1 F od. KPW 1 F
CL 383-1 F	G 3/8"	0,1 - 1 bar	0 - 1,6 bar	W 1 F	KP 1 F od. KPW 1 F
CL 383-2 F	G 3/8"	0,1 - 2 bar	0 - 2,5 bar	W 1 F	KP 1 F od. KPW 1 F
CL 383-4 F	G 3/8"	0,2 - 4 bar	0 - 6 bar	W 1 F	KP 1 F od. KPW 1 F
CL 383-10 F	G 3/8"	0,5 - 10 bar	0 - 16 bar	W 1 F	KP 1 F od. KPW 1 F
CL 383-16 F	G 3/8"	0,5 - 16 bar	0 - 25 bar	W 1 F	KP 1 F od. KPW 1 F

* Standardbaureihe, bitte bevorzugt einsetzen, da Regelbereich universal einsetzbar



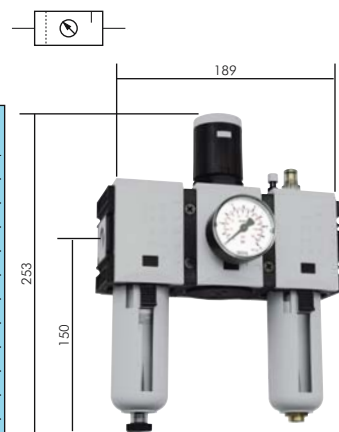
Wartungseinheiten 3-teilig Futura-Baureihe 2

3500 l/min

Max. Kondensatmenge: 49 cm³
Öldosierung bei 1000 l/min: ca. 1-2 Tropfen/min
Ölvorrat: 80 cm³
Öleransprechgrenze (bei 6 bar): 70 l/min
Optional: Ausführung mit Metallbehälter und Sichtrohr -M, Ablassautomatik -AM, Ablassautomatik drucklos geschlossen (Eingangsdruck 0 - 16 bar) -AMNC
Lieferumfang: Wartungseinheit einschließlich 50mm Manometer

Typ	Gewinde	Druckregelbereich	Manometeranzeige	Befest.-winkel	Koppelpaket
CL 3823 F*	G 3/8"	0,5 - 8 bar	0 - 10 bar	W 2 F	KP 2 F od. KPW 2 F
CL 3823-1 F	G 3/8"	0,1 - 1 bar	0 - 1,6 bar	W 2 F	KP 2 F od. KPW 2 F
CL 3823-2 F	G 3/8"	0,1 - 2 bar	0 - 2,5 bar	W 2 F	KP 2 F od. KPW 2 F
CL 3823-4 F	G 3/8"	0,2 - 4 bar	0 - 6 bar	W 2 F	KP 2 F od. KPW 2 F
CL 3823-10 F	G 3/8"	0,5 - 10 bar	0 - 16 bar	W 2 F	KP 2 F od. KPW 2 F
CL 3823-16 F	G 3/8"	0,5 - 16 bar	0 - 25 bar	W 2 F	KP 2 F od. KPW 2 F
CL 123 F*	G 1/2"	0,5 - 8 bar	0 - 10 bar	W 2 F	KP 2 F od. KPW 2 F
CL 123-1 F	G 1/2"	0,1 - 1 bar	0 - 1,6 bar	W 2 F	KP 2 F od. KPW 2 F
CL 123-2 F	G 1/2"	0,1 - 2 bar	0 - 2,5 bar	W 2 F	KP 2 F od. KPW 2 F
CL 123-4 F	G 1/2"	0,2 - 4 bar	0 - 6 bar	W 2 F	KP 2 F od. KPW 2 F
CL 123-10 F	G 1/2"	0,5 - 10 bar	0 - 16 bar	W 2 F	KP 2 F od. KPW 2 F
CL 123-16 F	G 1/2"	0,5 - 16 bar	0 - 25 bar	W 2 F	KP 2 F od. KPW 2 F

* Standardbaureihe, bitte bevorzugt einsetzen, da Regelbereich universal einsetzbar



	Dichtmittel ab Seite 606		Glycerin- Manometer ab Seite 441		Kupplungsösen ab Seite 146		PUN- und PA- Schläuche ab Seite 210
	Steckverbinder aus Messing und Edelstahl ab Seite 40		Schlagschrauber ab Seite 276		airtec-Magnetventile ab Seite 766		Zylinder ab Seite 828

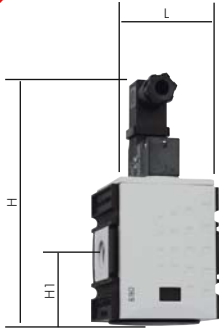
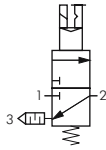
Alle Angaben verstehen sich als unverbindliche Richtwerte! Für nicht schriftlich bestätigte Datenauswahl übernehmen wir keine Haftung. Druckangaben beziehen sich, soweit nicht anders angegeben, auf Flüssigkeiten der Gruppe II bei +20°C.

Wartungsgeräte - Futura

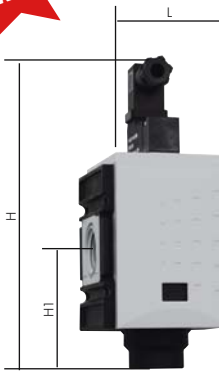
Ventile Futura-Baureihe

Werkstoffe: Körper: Grivory® (PA 66), Deckel: POM, Dichtungen: NBR
Temperaturbereich: -10°C bis max. +50°C
ATEX: II 2G2D -10°C ≤ Ta ≤ 50°C (gilt nicht für Magnetventile oder Befüllleinheiten)
Medien: geölte und ungeölte Druckluft, neutrale Gase

Vorteile: • Einfacher Zusammenbau von Einzelkomponenten durch Koppelpakete innerhalb einer Baureihe.



Baureihe 1



Baureihe 2

3/2-Wege Ventile Futura-Baureihe

Eingangsdruck: 2,5 bis max. 10 bar, (pneumatisch betätigt: 0 bis max. 10 bar)
Leistungsaufnahme: 2,5W / 3 VA (50Hz)
Schutzart: IP 65

Typ 24V DC	Typ 230V AC	Typ pneu- matisch	Durch- fluss Gewinde	l/min	H	H1	L
Baureihe 1							
M CL 14 F 24V=	M CL 14 F 220V	P CL 14 F	G 1/4"	2000	118*	33	52
M CL 38 F 24V=	M CL 38 F 220V	P CL 38 F	G 3/8"	2000	118*	33	52
Baureihe 2 (lieferbar ab 2008)							
M CL 382 F 24V=	M CL 382 F 220V	P CL 382 F	G 3/8"	4500	150*	57	63
M CL 12 F 24V=	M CL 12 F 220V	P CL 12 F	G 1/2"	4500	150*	57	63

Befest.- winkel	Koppelpaket
W 1 F	KP 1 F od. KPW 1 F
W 1 F	KP 1 F od. KPW 1 F
W 2 F	KP 2 F od. KPW 2 F
W 2 F	KP 2 F od. KPW 2 F

Zubehör	
SD 14 F	Ablufschalldämpfer G 1/4" (für Baureihe 1)
SD 12 F	Ablufschalldämpfer G 1/2" (für Baureihe 2)

* 70/118 mm bei pneumatischer Betätigung (G 1/8")

6

Kugelhähne mit Entlüftung Futura-Baureihe

Eingangsdruck: 0 bis max. 16 bar
Funktion: 3/2-Wege Absperrventil mit gefasster Abluft. Im geschlossenem Zustand (nach Herausziehen der Verriegelungsplatte) abschließbar mit Bügelschloss

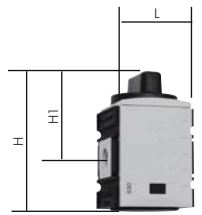
Typ	Gewinde	Durchfluss l/min	H	H1	L
Baureihe 1					
K 14 F	G 1/4"	2000	88	55	52
K 38 F	G 3/8"	2000	88	55	52
Baureihe 2 (lieferbar ab 2008)					
K 382 F	G 3/8"	4500	127	57	63
K 12 F	G 1/2"	4500	127	57	63

Befest.- winkel	Koppelpaket
W 1 F	KP 1 F od. KPW 1 F
W 1 F	KP 1 F od. KPW 1 F
W 2 F	KP 2 F od. KPW 2 F
W 2 F	KP 2 F od. KPW 2 F

Zubehör	
SD 14 F	Ablufschalldämpfer G 1/4" (für Baureihe 1)
SD 12 F	Ablufschalldämpfer G 1/2" (für Baureihe 2)



Baureihe 2



Baureihe 1



Verteilerleisten
ab Seite 122



Kupplungs Dosen
ab Seite 146



Hand-
schiebeventile
ab Seite 303



Kugelhähne
mit Entlüftung
ab Seite 303



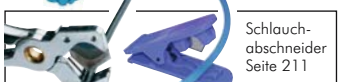
Steckanschlüsse
4 - 28 mm Ø
ab Seite 16



Gewindetüllen
ab Seite 78



TX-Schläuche
auf Seite 226



Schlauch-
abschneider
Seite 211

Alle Angaben verstehen sich als unverbindliche Richtwerte! Für nicht schriftlich bestätigte Datenauswahl übernehmen wir keine Haftung. Druckangaben beziehen sich, soweit nicht anders angegeben, auf Flüssigkeiten der Gruppe II bei +20°C.

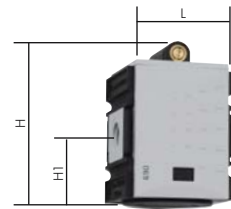
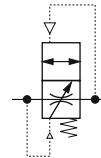
Befüllventile (Anfahrventile) Futura-Baureihe

Eingangsdruck: 2,5 bis max. 16 bar

Funktion: Die Maschinen werden über eine Drosselblende langsam belüftet. Wenn der Druck ca. 50% des Eingangsdrucks erreicht hat und die Zylinder sich "langsam" in Ihre Grundstellung bewegt haben, schaltet das Anfahrventil auf vollen Durchgang. Die Geschwindigkeit des Druckaufbaus ist über eine Einstellschraube regelbar.

Typ	Gewinde	Durchfluss			
		l/min	H	H1	L
Baureihe 1					
BEFULL 14 F	G 1/4"	2000	78	33	52
BEFULL 38 F	G 3/8"	2000	78	33	52
Baureihe 2 (lieferbar ab 2008)					
BEFULL 382 F	G 3/8"	4500	112	58	63
BEFULL 12 F	G 1/2"	4500	112	58	63

Befest.-winkel	Koppelpaket
W 1 F	KP 1 F od. KPW 1 F
W 1 F	KP 1 F od. KPW 1 F
W 2 F	KP 2 F od. KPW 2 F
W 2 F	KP 2 F od. KPW 2 F



NEU

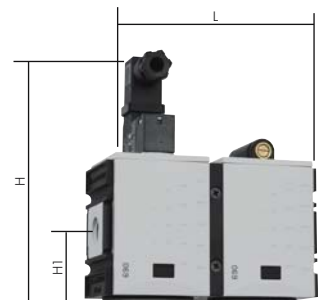
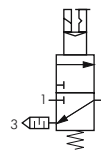
Befüllinheiten (Anfahrventile mit Magnetventil) Futura-Baureihe

Eingangsdruck: 2,5 bis max. 10 bar

Funktion: Die Maschinen werden über eine Drosselblende langsam belüftet. Wenn der Druck ca. 50% des Eingangsdrucks erreicht hat und die Zylinder sich langsam in Ihre Grundstellung bewegt haben, schaltet das Anfahrventil auf vollen Durchgang. Die Geschwindigkeit des Druckaufbaus ist über eine Einstellschraube regelbar. Das Einschalten erfolgt über ein 3/2-Wege Magnetventil.

Typ	Typ	Durchfluss				
		Gewinde	l/min	H	H1	L
24V DC		230V AC				
Baureihe 1						
BEFULL 14 F 24V=	BEFULL 14 F 220V	G 1/4"	2000	118	33	104
BEFULL 38 F 24V=	BEFULL 38 F 220V	G 3/8"	2000	118	33	104
Baureihe 2 (lieferbar ab 2008)						
BEFULL 382 F 24V=	BEFULL 382 F 220V	G 3/8"	3500	152	58	126
BEFULL 12 F 24V=	BEFULL 12 F 220V	G 1/2"	3500	152	58	126
Zubehör						
SD 14 F	Abluftschalldämpfer G 1/4" (für Baureihe 1)					
SD 12 F	Abluftschalldämpfer G 1/4" (für Baureihe 2)					

Befest.-winkel	Koppelpaket
W 1 F	KP 1 F od. KPW 1 F
W 1 F	KP 1 F od. KPW 1 F
W 2 F	KP 2 F od. KPW 2 F
W 2 F	KP 2 F od. KPW 2 F



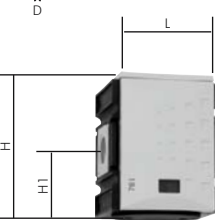
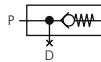
NEU

Rückschlagventile Futura-Baureihe

Eingangsdruck: 0 bis max. 16 bar

Typ	Gewinde	Durchfluss l/min		H	H1	L
		P-A / P-D				
Baureihe 1						
R CL 14 F	G 1/4"	1250 / 700	67	33	33	52
R CL 38 F	G 3/8"	1250 / 700	67	33	33	52
Baureihe 2 (lieferbar ab 2008)						
R 382 F	G 1/4"	5000 / 3300	103	61	61	63
R 12 F	G 3/8"	5000 / 3300	103	61	61	63

Befest.-winkel	Koppelpaket
W 1 F	KP 1 F od. KPW 1 F
W 1 F	KP 1 F od. KPW 1 F
W 2 F	KP 2 F od. KPW 2 F
W 2 F	KP 2 F od. KPW 2 F



NEU

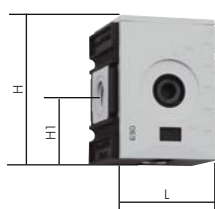
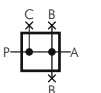
Verteiler Futura-Baureihe

Eingangsdruck: 0 bis max. 16 bar

Anschlüsse: A = Ausgang, B = oben/unten, C = vorne, D = hinten

Typ	Gewinde	Durchfluss l/min			H	H1	L
		P-A / P-B / P-C					
Baureihe 1							
VB CL 14 F	G 1/4"	2700 / 2000 / 900	66	33	33	52	
VB CL 38 F	G 3/8"	3600 / 2000 / 900	66	33	33	52	
Baureihe 1 (lieferbar ab 2008)							
VB CL 382 F	G 3/8"	7250 / 5500 / 2250	81	38	38	63	
VB CL 12 F	G 1/2"	7250 / 5500 / 2250	81	38	38	63	

Befest.-winkel	Koppelpaket
W 1 F	KP 1 F od. KPW 1 F
W 1 F	KP 1 F od. KPW 1 F
W 2 F	KP 2 F od. KPW 2 F
W 2 F	KP 2 F od. KPW 2 F



NEU



Verteilerleisten bis 315 bar ab Seite 122



Rückschlagventile ab Seite 350



Dichtmittel ab Seite 606



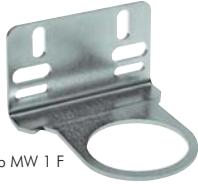
Magnetventile ab Seite 766

Alle Angaben verstehen sich als unverbindliche Richtwerte! Für nicht schriftlich bestätigte Datenauswahl übernehmen wir keine Haftung. Druckangaben beziehen sich, soweit nicht anders angegeben, auf Flüssigkeiten der Gruppe II bei +20°C.

Wartungsgeräte - Futura



Typ W 1 F



Typ MW 1 F



Typ SM 1 F



Typ KP 1 F



Typ
KPW 1 F



Typ FILTER 1



Typ FILTERHALTER 1



Typ BF 1 F

Typ BF 1 F AM



Typ BFM 1 F

Typ BFM 1 F AM

Befestigungsmaterial für Futura-Baureihe

Typ für Baureihe 1	Typ für Baureihe 2	Beschreibung
W 1 F	W 2 F	Befestigungswinkel mit Schrauben
MW 1 F	MW 2 F	Befestigungswinkel für Montage mit Schalttafelmutter
SM 1 F	SM 2 F	Schalttafelmutter

Koppelpakete für Futura-Baureihe

Typ Standard	Typ mit Wandkonsole	für Baureihe
KP 1 F	KPW 1 F	1
KP 2 F	KPW 2 F	2

Filterelement für Filter und Filterregler Futura-Baureihe

Typ Filter	Typ Filterhalter	Ausführung	Porenweite	für Baureihe
FILTER 1	FH 1	Filterelement aus Cellpor	5 µm	1
FILTER 1A	FH 2 F	Filterelement aus Cellpor	5 µm	2

Ersatzbehälter für Filter und Filterregler Futura-Baureihe

Typ halbautom. Ablass	Typ vollautom. Ablass	Typ vollautom. Ablass (NC)	für Baureihe	D
Polycarbonatbehälter mit Schutzkorb				
BF 1 F	BF 1 F AM	BF 1 F AMNC	1	37,6
BF 2 F	BF 2 F AM	BF 2 F AMNC	2	43,8
Zink-Druckgussbehälter mit Sichtrohr				
BFM 1 F	BFM 1 F AM	BFM 1 F AMNC	1	37,6
BFM 2 F	BFM 2 F AM	BFM 2 F AMNC	2	43,8
Polycarbonatbehälter für Aktivkohlefilter (ohne Ablass)				
BFA 1 F			1	37,6
BFA 2 F			2	43,8
Zink-Druckgussbehälter für Aktivkohlefilter (ohne Ablass)				
BFMA 1 F			1	37,6
BFMA 2 F			2	43,8

Alle Angaben verstehen sich als unverbindliche Richtwerte! Für nicht schriftlich bestätigte Datenauswahl übernehmen wir keine Haftung. Druckangaben beziehen sich, soweit nicht anders angegeben, auf Flüssigkeiten der Gruppe II bei +20°C.

Ersatzbehälter für Öler Futura-Baureihe

Typ Polycarbonat behälter mit Schutzkorb	Typ Zink-Druckgussbehälter mit Sichtrohr	D	für Baureihe
BOL 1 F	BOLM 1 F	37,6	1
BOL 2 F	BOLM 2 F	43,8	2

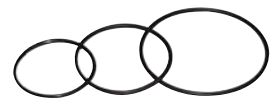


Typ BOL 1 F Typ BOLM 1 F



O-Ringe zur Abdichtung der Behälter an den Wartungsgeräten Futura Baureihe

Typ	für Baureihe
OR 1 F	1
OR 2 F	2



Ersatzmembrane für Druck- und Filterregler Futura-Baureihe

Lieferumfang: Membrane mit Regelkolben und O-Ringdichtung

Typ	passend für Baureihe (Typ)
MEMBRANE R14 F	1 (R, FR, RB)
MEMBRANE RP14 F	1 (RP, RBP)
MEMBRANE R12 F	2 (R, FR, RB)
MEMBRANE RP12 F	2 (RP, RBP)



Tropfaufsatz für Öler Futura-Baureihe

Typ	für Baureihe
TROPF OL F	1 & 2



 besonders preiswert! Wartungseinheiten der Serie ECO-Line auf Seite 365	 Dichtmittel ab Seite 606	 Dichtringe ab Seite 601	 Manometer ab Seite 436
 Handschiebeventile ab Seite 303	 Kugelhähne ab Seite 302	 Pneumatik-Öl auf Seite 646	 Putzlappen auf Seite 262
 Arbeitshandschuhe auf Seite 261	 Verschraubungen mit Überwurfmuttern ab Seite 50	 Steckverbinder ab Seite 16	 Steckverbinder aus Messing und Edelstahl ab Seite 40

Alle Angaben verstehen sich als unverbindliche Richtwerte! Für nicht schriftlich bestätigte Datenauswahl übernehmen wir keine Haftung. Druckangaben beziehen sich, soweit nicht anders angegeben, auf Flüssigkeiten der Gruppe II bei +20°C.

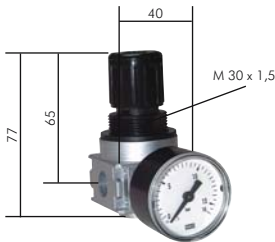
Wartungsgeräte - Multifix

Druckregler - Multifix Baureihe 0 bis Baureihe 5

Ausführung: rücksteuerbar (mit Sekundärentlüftung)
Werkstoffe: Körper: Zink Druckguss Z410 (Baureihe 5: Aluminium), Federhaube: POM, Membrane und Dichtungen: NBR
Temperaturbereich: -10°C bis max. +60°C
Manometeranschluss: G 1/4" (Baureihe 00 und 0; G 1/8")
Eigenluftverbrauch: keiner (Baureihe 5: max. 0,5 l/min)
Medien: geölte und ungeölte Druckluft, neutrale Gase
ATEX: II 2GD IIA/IIB/IC T4 0°C ≤ Ta ≤ 60°C

- Vorteile:**
- Automatische Entlüftung bei Überdruck auf der Sekundärseite.
 - Einfacher Zusammenbau von Einzelkomponenten durch Koppelpakete innerhalb einer Baureihe und Gewindegröße. Die Kombination der Baureihen 1 (G 3/8") und 1A ist ebenfalls möglich.
 - Handrad kann durch Herunterdrücken arretiert werden.

Besonders preiswert!



Druckregler Baureihe 0, vordruckabhängig

600 l/min

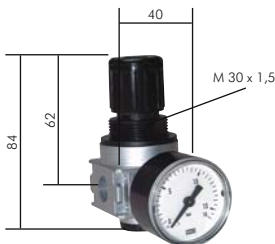
Eingangsdruck: max. 16 bar (bei Verwendung von Koppelpaket max. 12 bar)

Optional: abschließbar durch Zylinderschloss -K, abschließbar durch Zylinderschloss mit E 11-Schließung** -KE11

Typ	Gewinde	Druckregelbereich	Manometeranzeige	Manometerdurchmesser	Befestigungswinkel	Koppelpaket
R 0018*	G 1/8"	0,5 - 10 bar	0 - 16 bar	40	W 0 oder MW 1	KP 0
R 0018-3	G 1/8"	0,1 - 3 bar	0 - 6 bar	40	W 0 oder MW 1	KP 0
R 0018-6	G 1/8"	0,2 - 6 bar	0 - 10 bar	40	W 0 oder MW 1	KP 0
R 0014*	G 1/4"	0,5 - 10 bar	0 - 16 bar	40	W 0 oder MW 1	KP 0
R 0014-3	G 1/4"	0,1 - 3 bar	0 - 6 bar	40	W 0 oder MW 1	KP 0
R 0014-6	G 1/4"	0,2 - 6 bar	0 - 10 bar	40	W 0 oder MW 1	KP 0

* Standardbaureihe, bitte bevorzugt einsetzen, da Regelbereich universal einsetzbar. ** Wird ohne Schlüssel geliefert.

Bestellbeispiel: siehe unten



Druckregler Baureihe 0

1000 l/min

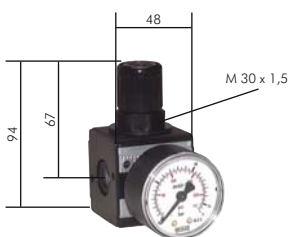
Eingangsdruck: max. 16 bar (bei Verwendung von Koppelpaket max. 12 bar)

Optional: abschließbar durch Zylinderschloss -K, abschließbar durch Zylinderschloss mit E 11-Schließung** -KE11

Typ	Gewinde	Druckregelbereich	Manometeranzeige	Manometerdurchmesser	Befestigungswinkel	Koppelpaket
R 018*	G 1/8"	0,5 - 10 bar	0 - 16 bar	40	W 0 oder MW 1	KP 0
R 018-3	G 1/8"	0,1 - 3 bar	0 - 6 bar	40	W 0 oder MW 1	KP 0
R 018-6	G 1/8"	0,2 - 6 bar	0 - 10 bar	40	W 0 oder MW 1	KP 0
R 014*	G 1/4"	0,5 - 10 bar	0 - 16 bar	40	W 0 oder MW 1	KP 0
R 014-3	G 1/4"	0,1 - 3 bar	0 - 6 bar	40	W 0 oder MW 1	KP 0
R 014-6	G 1/4"	0,2 - 6 bar	0 - 10 bar	40	W 0 oder MW 1	KP 0

* Standardbaureihe, bitte bevorzugt einsetzen, da Regelbereich universal einsetzbar. ** Wird ohne Schlüssel geliefert.

Bestellbeispiel: siehe unten



Druckregler Baureihe 1

1600 l/min

Eingangsdruck: max. 16 bar

Optional: abschließbar durch Zylinderschloss -K, abschließbar durch Zylinderschloss mit E 11-Schließung** -KE11

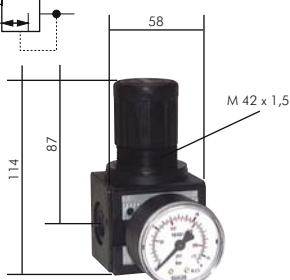
Typ	Gewinde	Druckregelbereich	Manometeranzeige	Manometerdurchmesser	Befestigungswinkel	Koppelpaket
R 14*	G 1/4"	0,5 - 10 bar	0 - 16 bar	50	W 1 oder MW 1	KP 1
R 14-3	G 1/4"	0,1 - 3 bar	0 - 6 bar	50	W 1 oder MW 1	KP 1
R 14-6	G 1/4"	0,2 - 6 bar	0 - 10 bar	50	W 1 oder MW 1	KP 1
R 14-16	G 1/4"	0,5 - 16 bar	0 - 25 bar	50	W 1 oder MW 1	KP 1
R 38*	G 3/8"	0,5 - 10 bar	0 - 16 bar	50	W 1 oder MW 1	KP 1
R 38-3	G 3/8"	0,1 - 3 bar	0 - 6 bar	50	W 1 oder MW 1	KP 1
R 38-6	G 3/8"	0,2 - 6 bar	0 - 10 bar	50	W 1 oder MW 1	KP 1
R 38-16	G 3/8"	0,5 - 16 bar	0 - 25 bar	50	W 1 oder MW 1	KP 1

* Standardbaureihe, bitte bevorzugt einsetzen, da Regelbereich universal einsetzbar. ** Wird ohne Schlüssel geliefert.

Bestellbeispiel: R 14 **

Standardtyp | Kennzeichen der Optionen
 abschließbar-K
 abschließbar mit E 11-Schließung** ..-KE11

** Wird ohne Schlüssel geliefert.



Druckregler Baureihe 1A

3200 l/min

Eingangsdruck: max. 16 bar

Typ	Gewinde	Druckregelbereich	Manometeranzeige	Manometerdurchmesser	Befestigungswinkel	Koppelpaket**
R 381A*	G 3/8"	0,5 - 10 bar	0 - 16 bar	50	W 1A	KP 1A
R 381A-3	G 3/8"	0,5 - 3 bar	0 - 6 bar	50	W 1A	KP 1A
R 381A-6	G 3/8"	0,5 - 6 bar	0 - 10 bar	50	W 1A	KP 1A
R 381A-16	G 3/8"	0,5 - 16 bar	0 - 25 bar	50	W 1A	KP 1A

* Standardbaureihe, bitte bevorzugt einsetzen, da Regelbereich universal einsetzbar.

** Um Geräte der Baureihe 1A mit Baureihe 1 (G 3/8") zu kombinieren, verwenden Sie bitte Koppelpaket KP 1A/1.

Alle Angaben verstehen sich als unverbindliche Richtwerte! Für nicht schriftlich bestätigte Datenauswahl übernehmen wir keine Haftung. Druckangaben beziehen sich, soweit nicht anders angegeben, auf Flüssigkeiten der Gruppe II bei +20°C.

Druckregler Baureihe 2

6000 l/min

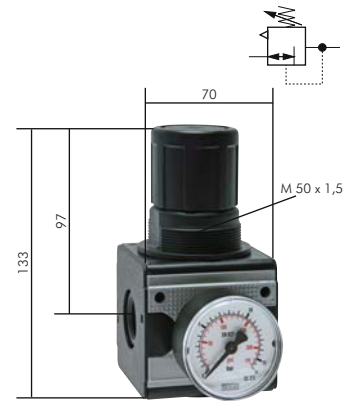
Eingangsdruck: max. 16 bar

Optional: abschließbar durch Zylinderschloss -K, abschließbar durch Zylinderschloss mit E 11-Schließung** -KE11

Typ	Gewinde	Druckregelbereich	Manometeranzeige	Manometerdurchmesser	Befestigungswinkel	Koppelpaket
R 12*	G 1/2"	0,5 - 10 bar	0 - 16 bar	50	W 2 oder MW 2	KP 2
R 12-3	G 1/2"	0,1 - 3 bar	0 - 6 bar	50	W 2 oder MW 2	KP 2
R 12-6	G 1/2"	0,2 - 6 bar	0 - 10 bar	50	W 2 oder MW 2	KP 2
R 12-16	G 1/2"	0,5 - 16 bar	0 - 25 bar	50	W 2 oder MW 2	KP 2
R 34*	G 3/4"	0,5 - 10 bar	0 - 16 bar	50	W 2 oder MW 2	KP 2
R 34-3	G 3/4"	0,1 - 3 bar	0 - 6 bar	50	W 2 oder MW 2	KP 2
R 34-6	G 3/4"	0,2 - 6 bar	0 - 10 bar	50	W 2 oder MW 2	KP 2
R 34-16	G 3/4"	0,5 - 16 bar	0 - 25 bar	50	W 2 oder MW 2	KP 2

* Standardbaureihe, bitte bevorzugt einsetzen, da Regelbereich universal einsetzbar. ** Wird ohne Schlüssel geliefert.

Bestellbeispiel: siehe unten



Druckregler Baureihe 5

12500 l/min

Eingangsdruck: max. 25 bar

Optional: abschließbar durch Zylinderschloss -K, abschließbar durch Zylinderschloss mit E 11-Schließung** -KE11

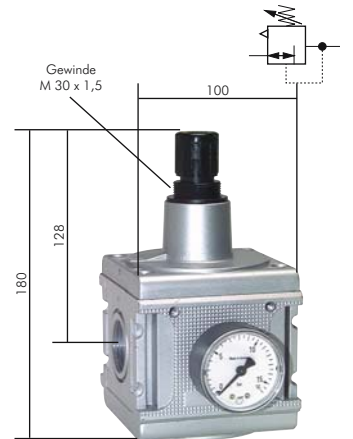
Typ	Gewinde	Druckregelbereich	Manometeranzeige	Manometerdurchmesser	Befestigungswinkel	Koppelpaket
R 345*	G 3/4"	0,5 - 10 bar	0 - 16 bar	50	W 5	KP 5
R 345-3	G 3/4"	0,1 - 3 bar	0 - 6 bar	50	W 5	KP 5
R 345-6	G 3/4"	0,2 - 6 bar	0 - 10 bar	50	W 5	KP 5
R 345-16	G 3/4"	0,5 - 16 bar	0 - 25 bar	50	W 5	KP 5
R 10*	G 1"	0,5 - 10 bar	0 - 16 bar	50	W 5	KP 5
R 10-3	G 1"	0,1 - 3 bar	0 - 6 bar	50	W 5	KP 5
R 10-6	G 1"	0,2 - 6 bar	0 - 10 bar	50	W 5	KP 5
R 10-16	G 1"	0,5 - 16 bar	0 - 25 bar	50	W 5	KP 5

* Standardbaureihe, bitte bevorzugt einsetzen, da Regelbereich universal einsetzbar. ** Wird ohne Schlüssel geliefert.

Bestellbeispiel: R 12 **

Standardtyp	Kennzeichen der Optionen
	abschließbar -K
	abschließbar mit E 11-Schließung** -KE11

** Wird ohne Schlüssel geliefert.



Druckregler mit integriertem Manometer Baureihe 0 und 1

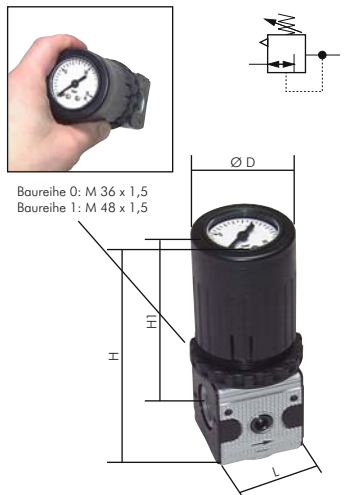
Eingangsdruck: max. 16 bar (bei Verwendung von Koppelpaket Baureihe 0 max. 12 bar)

Bohrerdurchmesser: 48,5 (Baureihe 0: 36,5)

Vorteile: • Im Handrad integriertes Manometer, geeignet für den Einbau in Schalttafeln.

Typ	Gewinde	Druckregelbereich	Manometeranzeige	Abmaße				Koppelpaket
				D	H	H1	L	
Baureihe 0, Durchfluss 1100 l/min								
MANOREG R 014*	G 1/4"	0,5 - 10 bar	0 - 16 bar	34	112	90	40	KP 0
MANOREG R 014-3	G 1/4"	0,1 - 3 bar	0 - 6 bar	34	112	90	40	KP 0
MANOREG R 014-6	G 1/4"	0,2 - 6 bar	0 - 10 bar	34	112	90	40	KP 0
Baureihe 1, Durchfluss 1500 l/min								
MANOREG R 14*	G 1/4"	0,5 - 10 bar	0 - 16 bar	54	133	107	48	KP 1
MANOREG R 14-3	G 1/4"	0,1 - 3 bar	0 - 6 bar	54	133	107	48	KP 1
MANOREG R 14-6	G 1/4"	0,1 - 6 bar	0 - 10 bar	54	133	107	48	KP 1
MANOREG R 38*	G 3/8"	0,5 - 10 bar	0 - 16 bar	54	133	107	48	KP 1
MANOREG R 38-3	G 3/8"	0,1 - 3 bar	0 - 6 bar	54	133	107	48	KP 1
MANOREG R 38-6	G 3/8"	0,2 - 6 bar	0 - 10 bar	54	133	107	48	KP 1

* Standardbaureihe, bitte bevorzugt einsetzen, da Regelbereich universal einsetzbar.



Präzisions-Druckregler

Eingangsdruck: max. 16 bar

Optional: abschließbar durch Zylinderschloss -K, abschließbar durch Zylinderschloss mit E 11-Schließung** -KE11

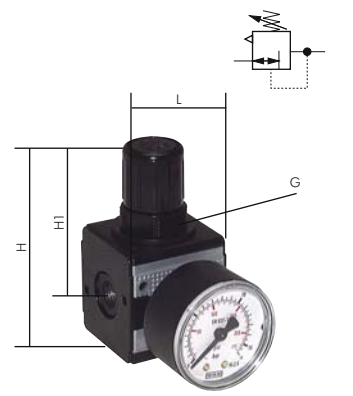
Vorteile: • Sehr gute Regelcharakteristik.

Achtung: Regler hat unabhängig vom Sekundärdruck einen Eigenluftverbrauch von 2,6 l/min.

Typ	Gewinde	Druckregelbereich	Manometeranzeige	Manometerdurchmesser	Befestigungswinkel	Koppelpaket
Baureihe 1, Durchfluss 1500 l/min (Abmaße: G = M 30 x 1,5, H = 94, H1 = 67, L = 48)						
RP 14-3	G 1/4"	0,1 - 3 bar	0 - 6 bar	50	W 1 oder MW 1	KP 1
RP 14-6	G 1/4"	0,2 - 6 bar	0 - 10 bar	50	W 1 oder MW 1	KP 1
RP 14-10	G 1/4"	0,5 - 10 bar	0 - 16 bar	50	W 1 oder MW 1	KP 1
RP 14-16	G 1/4"	0,5 - 16 bar	0 - 25 bar	50	W 1 oder MW 1	KP 1
Baureihe 2, Durchfluss 5000 l/min (Abmaße: G = M 50 x 1,5, H = 133, H1 = 97, L = 70)						
RP 12-3	G 1/2"	0,1 - 3 bar	0 - 6 bar	50	W 2 oder MW 2	KP 2
RP 12-6	G 1/2"	0,2 - 6 bar	0 - 10 bar	50	W 2 oder MW 2	KP 2
RP 12-10	G 1/2"	0,5 - 10 bar	0 - 16 bar	50	W 2 oder MW 2	KP 2

** Wird ohne Schlüssel geliefert.

Bestellbeispiel: siehe nächste Seite



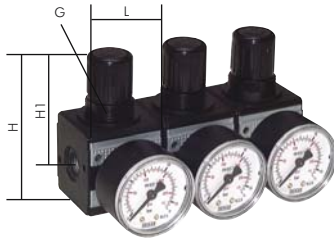
Wartungsgeräte - Multifix

Druckregler für beidseitigen Druckeintritt, Reihenmontage möglich

Eingangsdruck: 16 bar (Baureihe 0: max. 12 bar bei Verwendung von Koppelpaket)

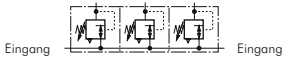
Optional: abschließbar durch Zylinderschloss -K, abschließbar durch Zylinderschloss mit E 11-Schließung*** -KE11 (nicht verfügbar für Baureihe 1A)

Vorteile: • Bei Reihenmontage sind unterschiedliche Druckabgänge einstellbar.



Montagebeispiel für Dreierverkopplung

Ausgänge mit verschiedenen Drücken



Typ	Gewinde	Druckregelbereich	Manometeranzeige	Manometerdurchmesser
Baureihe 0, Durchfluss 950 l/min (Abmaße: G = M 30 x 1,5, H = 84, H1 = 64, L = 40)				
RB 014*	G 1/4"	0,5 - 10 bar	0 - 16 bar	40
RB 014-3	G 1/4"	0,1 - 3 bar	0 - 6 bar	40
RB 014-6	G 1/4"	0,2 - 6 bar	0 - 10 bar	40
Baureihe 1, Durchfluss 1900 l/min (Abmaße: G = M 30 x 1,5, H = 94, H1 = 67, L = 48)				
RB 14*	G 1/4"	0,5 - 10 bar	0 - 16 bar	40
RB 14-3	G 1/4"	0,1 - 3 bar	0 - 6 bar	40
RB 14-6	G 1/4"	0,2 - 6 bar	0 - 10 bar	40
RB 14-16	G 1/4"	0,5 - 16 bar	0 - 25 bar	40
Baureihe 1A, Durchfluss 3000 l/min (Abmaße: G = M 42 x 1,5, H = 114, H1 = 87, L = 58)				
RB 381A*	G 3/8"	0,5 - 10 bar	0 - 16 bar	50
RB 381A-3	G 3/8"	0,1 - 3 bar	0 - 6 bar	50
RB 381A-6	G 3/8"	0,2 - 6 bar	0 - 10 bar	50
RB 381A-16	G 3/8"	0,5 - 16 bar	0 - 25 bar	50
Baureihe 2, Durchfluss 4000 l/min (Abmaße: G = M 50 x 1,5, H = 133, H1 = 97, L = 70)				
RB 12*	G 1/2"	0,5 - 10 bar	0 - 16 bar	50
RB 12-3	G 1/2"	0,1 - 3 bar	0 - 6 bar	50
RB 12-6	G 1/2"	0,2 - 6 bar	0 - 10 bar	50
RB 12-16	G 1/2"	0,5 - 16 bar	0 - 25 bar	50

Befestigungswinkel	Koppelpaket
W 0	KP 0
W 0	KP 0
W 0	KP 0
W 1	KP 1
W 1	KP 1
W 1	KP 1
W 1	KP 1
W 1A	KP 1A**
W 1A	KP 1A**
W 1A	KP 1A**
W 1A	KP 1A**
W 2	KP 2
W 2	KP 2
W 2	KP 2
W 2	KP 2

* Standardbaureihe, bitte bevorzugt einsetzen, da Regelbereich universal einsetzbar.

** Um Geräte der Baureihe 1A mit Baureihe 1 (G 3/8") zu kombinieren, verwenden Sie bitte Koppelpaket KP 1A/1.

*** Wird ohne Schlüssel geliefert.

Bestellbeispiel: RB 12 **

Standardtyp

Kennzeichen der Optionen

abschließbar -K
abschließbar mit E 11-Schließung*** -KE11

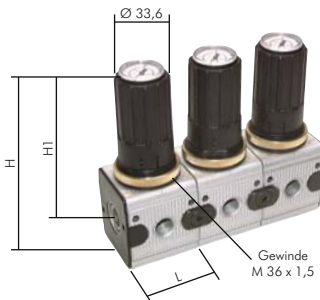
*** Wird ohne Schlüssel geliefert.

Manometerregler für beidseitigen Druckeintritt Baureihe 0 und 1

Eingangsdruck: max. 16 bar (bei Verwendung von Koppelpaket Baureihe 0 max. 12 bar)

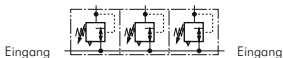
Bohrungsdurchmesser: 36,5

Vorteile: • Im Handrad integriertes Manometer, geeignet für den Einbau in Schalttafeln.
• Bei Reihenmontage sind unterschiedliche Druckabgänge einstellbar.



Montagebeispiel für Dreierverkopplung

Ausgänge mit verschiedenen Drücken



Typ	Gewinde	Druckregelbereich	Manometeranzeige	Abmaße			Koppelpaket
				H	H1	L	
Baureihe 0, Durchfluss 1100 l/min							
MANOREG RB 014*	G 1/4"	0,5 - 10 bar	0 - 16 bar	112	90	40	KP 0
MANOREG RB 014-3	G 1/4"	0,1 - 3 bar	0 - 6 bar	112	90	40	KP 0
MANOREG RB 014-6	G 1/4"	0,2 - 6 bar	0 - 10 bar	112	90	40	KP 0
Baureihe 1, Durchfluss 1500 l/min							
MANOREG RB 14*	G 1/4"	0,5 - 10 bar	0 - 16 bar	120,6	94,6	48	KP 1
MANOREG RB 14-3	G 1/4"	0,1 - 3 bar	0 - 6 bar	120,6	94,6	48	KP 1
MANOREG RB 14-6	G 1/4"	0,2 - 6 bar	0 - 10 bar	120,6	94,6	48	KP 1

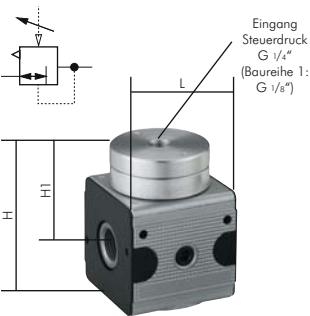
* Standardbaureihe, bitte bevorzugt einsetzen, da Regelbereich universal einsetzbar.

Ferngesteuerte Druckregler (Volumenbooster)

Anwendung: Ferngesteuerte Druckregler werden eingesetzt, wenn Druckregler an unzugänglichen Stellen (z.B. im Gefahren- oder Deckenbereich) eingesetzt werden müssen. Die Einstellung erfolgt durch einen beliebig platzierbaren Pilotdruckregler. Der geregelte Druck entspricht dem Druck, der an der Fernsteuerbohrung anliegt.

Werkstoffe: Körper: Zink Druckguss Z410 (Baur. 5: Aluminium), Deckel oben: Messing, Membrane und Dichtungen: NBR

Vorteile: • Ferngesteuerte Druckregelung durch einen Pilotregler (bei Verwendung eines Präzisionsdruckreglers ist als Pilot eine sehr genaue Druckeinstellung möglich).



Typ	Gewinde	Druckregelbereich	Abmaße			Befestigungswinkel	Koppelpaket
			H	H1	L		
Baureihe 1, Durchfluss 1800 l/min, Eingangsdruck max. 16 bar							
RF 14	G 1/4"	0,5 - 16 bar	69	42	48	W 1	KP 1
Baureihe 2, Durchfluss 4800 l/min, Eingangsdruck max. 20 bar							
RF 12	G 1/2"	0,5 - 16 bar	94	58	70	W 2	KP 2
RF 34	G 3/4"	0,5 - 16 bar	94	58	70	W 2	KP 2
Baureihe 5, Durchfluss 12500 l/min, Eingangsdruck max. 20 bar							
RF 345	G 3/4"	0,5 - 16 bar	113	61	100	W 5	KP 5
RF 10	G 1"	0,5 - 16 bar	113	61	100	W 5	KP 5



Druckregler Serie ECO-Line auf Seite 364



Druckregler für hohe Drücke ab Seite 401



Glycerin-Manometer ab Seite 441



Pneumatik-Öl auf Seite 646

Alle Angaben verstehen sich als unverbindliche Richtwerte! Für nicht schriftlich bestätigte Datenauswahl übernehmen wir keine Haftung. Druckangaben beziehen sich, soweit nicht anders angegeben, auf Flüssigkeiten der Gruppe II bei +20°C.

Filterregler - Multifix Baureihe 0 bis Baureihe 5

Ausführung: Druckregler rücksteuerbar (mit Sekundärentlüftung) mit zusätzlicher Filterung durch Zentrifugalprinzip und Sinterfilter

Werkstoffe: Körper: Zink Druckguß Z410 (Baureihe 5: Aluminium), Federhaube: POM, Membrane und Dichtungen: NBR, Kondensatbehälter: Polycarbonat

Temperaturbereich: bis max. +60°C

Manometeranschluß: G 1/4" (Baureihe 0: G 1/8")

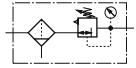
Eigenluftverbrauch: keiner (Baureihe 5: max. 0,5 l/min)

Porenweite im Filter: 5 µm (Baureihe 5: 40 µm, auf Wunsch 8 µm)

Medien: Druckluft, neutrale Gase

ATEX: II 2GD IIA/IIB/IIC T4 0°C ≤ Ta ≤ 60°C

- Vorteile:**
- Automatische Entlüftung bei Überdruck auf der Sekundärseite.
 - Einfacher Zusammenbau von Einzelkomponenten durch Koppelpakete innerhalb einer Baureihe und Gewindegröße. Die Kombination der Baureihen 1 (G 3/8") und 1A ist ebenfalls möglich.
 - Handrad kann durch Herunterdrücken arretiert werden.



Filterregler Baureihe 0

1000 l/min

Eingangsdruck: 1,5 bis max. 16 bar (bei Verwendung von Koppelpaket max. 12 bar, mit Metallbehälter max. 20 bar**)

Kondensatentleerung: halbautomatisch

Max. Kondensatmenge: 16 cm³

Optional: abschließbar durch Zylinderschloß -K, abschließbar durch Zylinderschloß mit E 11-Schließung*** -KE11, Ausführung mit Metallbehälter** -MB, Wasser-Ablassautomatik -AM, Wasser-Ablassautomatik drucklos geschlossen (0 bis 16 bar) -AMNC

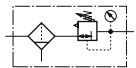
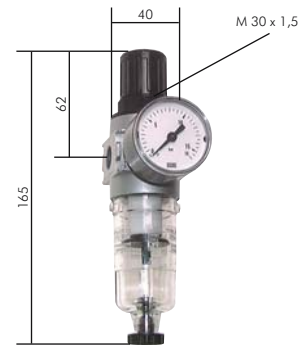
Typ	Gewinde	Druckregelbereich	Manometeranzeige	Manometerdurchmesser	Befestigungswinkel	Koppelpaket
FR 018*	G 1/8"	0,5 - 10 bar	0 - 16 bar	40	W 0 oder MW 1	KP 0
FR 018-3	G 1/8"	0,1 - 3 bar	0 - 6 bar	40	W 0 oder MW 1	KP 0
FR 018-6	G 1/8"	0,2 - 6 bar	0 - 10 bar	40	W 0 oder MW 1	KP 0
FR 014*	G 1/4"	0,5 - 10 bar	0 - 16 bar	40	W 0 oder MW 1	KP 0
FR 014-3	G 1/4"	0,1 - 3 bar	0 - 6 bar	40	W 0 oder MW 1	KP 0
FR 014-6	G 1/4"	0,2 - 6 bar	0 - 10 bar	40	W 0 oder MW 1	KP 0

* Standardbaureihe, bitte bevorzugt einsetzen, da Regelbereich universal einsetzbar.

** Metallbehälter MB mit Ablassautomatik AM: 1,5 bis 16 bar, mit Handablass bis 20 bar

*** Wird ohne Schlüssel geliefert.

Bestellbeispiel: siehe Seite 382



Filterregler Baureihe 1

1600 l/min

Eingangsdruck: 1,5 bis max. 16 bar (mit Metallbehälter max. 20 bar**)

Kondensatentleerung: manuell (ab 2008 halbautomatisch)

Max. Kondensatmenge: 25 cm³

Optional: abschließbar durch Zylinderschloß -K, abschließbar durch Zylinderschloß mit E 11-Schließung*** -KE11, Ausführung mit Metallbehälter** -MB, Wasser-Ablassautomatik (1,5 bis 16 bar) -AM, Wasser-Ablassautomatik drucklos geschlossen (0 bis 16 bar) -AMNC

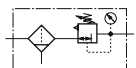
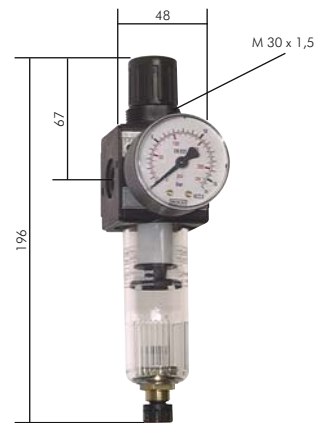
Typ	Gewinde	Druckregelbereich	Manometeranzeige	Manometerdurchmesser	Befestigungswinkel	Koppelpaket
FR 14*	G 1/4"	0,5 - 10 bar	0 - 16 bar	50	W 1 oder MW 1	KP 1
FR 14-3	G 1/4"	0,1 - 3 bar	0 - 6 bar	50	W 1 oder MW 1	KP 1
FR 14-6	G 1/4"	0,2 - 6 bar	0 - 10 bar	50	W 1 oder MW 1	KP 1
FR 14-16	G 1/4"	0,5 - 16 bar	0 - 25 bar	50	W 1 oder MW 1	KP 1
FR 38*	G 3/8"	0,5 - 10 bar	0 - 16 bar	50	W 1 oder MW 1	KP 1
FR 38-3	G 3/8"	0,1 - 3 bar	0 - 6 bar	50	W 1 oder MW 1	KP 1
FR 38-6	G 3/8"	0,2 - 6 bar	0 - 10 bar	50	W 1 oder MW 1	KP 1
FR 38-16	G 3/8"	0,5 - 16 bar	0 - 25 bar	50	W 1 oder MW 1	KP 1

* Standardbaureihe, bitte bevorzugt einsetzen, da Regelbereich universal einsetzbar.

** Metallbehälter M und MB mit Ablassautomatik AM: 1,5 bis 16 bar, mit Handablass bis 20 bar

*** Wird ohne Schlüssel geliefert.

Bestellbeispiel: siehe Seite 382



Filterregler Baureihe 1A (mit Schutzkorb)

3000 l/min

Eingangsdruck: 1,5 bis max. 16 bar

Kondensatentleerung: halbautomatisch

Max. Kondensatmenge: 30 cm³

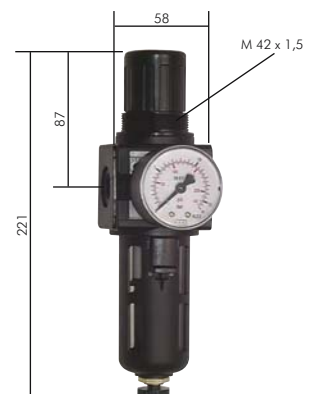
Optional: Wasser-Ablassautomatik -AM, Wasser-Ablassautomatik drucklos geschlossen (0 bis 16 bar) -AMNC

Typ	Gewinde	Druckregelbereich	Manometeranzeige	Manometerdurchmesser	Befestigungswinkel	Koppelpaket**
FR 381A*	G 3/8"	0,5 - 10 bar	0 - 16 bar	50	W 1A	KP 1A
FR 381A-3	G 3/8"	0,1 - 3 bar	0 - 6 bar	50	W 1A	KP 1A
FR 381A-6	G 3/8"	0,2 - 6 bar	0 - 10 bar	50	W 1A	KP 1A
FR 381A-16	G 3/8"	0,5 - 16 bar	0 - 25 bar	50	W 1A	KP 1A

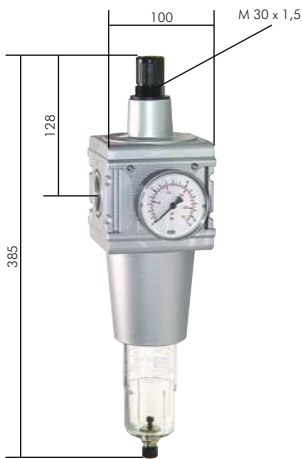
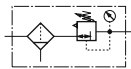
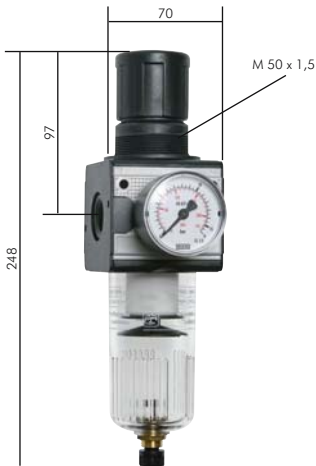
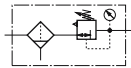
* Standardbaureihe, bitte bevorzugt einsetzen, da Regelbereich universal einsetzbar.

** Um Geräte der Baureihe 1A mit Baureihe 1 (G 3/8") zu kombinieren, verwenden Sie bitte Koppelpaket KP 1A/1.

Bestellbeispiel: siehe Seite 382



Wartungsgeräte - Multifix



Filterregler Baureihe 2

3500 l/min

Eingangsdruck: 1,5 bis max. 16 bar (mit Metallbehälter max. 20 bar**)

Kondensatentleerung: manuell (ab 2008 halbautomatisch)

Max. Kondensatmenge: 50 cm³

Optional: abschließbar durch Zylinderschloss -K, abschließbar durch Zylinderschloss mit E 11-Schließung*** -KE11, Ausführung mit Schutzkorb -S, Ausführung mit Metallbehälter** und Sichtrohr -M, Wasser-Ablassautomatik (1,5 bis 16 bar) -AM, Wasser-Ablassautomatik drucklos geschlossen (0 bis 16 bar) -AMNC

Typ	Gewinde	Druckregelbereich	Manometeranzeige	Manometerdurchmesser
FR 12*	G 1/2"	0,5 - 10 bar	0 - 16 bar	50
FR 12-3	G 1/2"	0,1 - 3 bar	0 - 6 bar	50
FR 12-6	G 1/2"	0,2 - 6 bar	0 - 10 bar	50
FR 12-16	G 1/2"	0,5 - 16 bar	0 - 25 bar	50
FR 34*	G 3/4"	0,5 - 10 bar	0 - 16 bar	50
FR 34-3	G 3/4"	0,1 - 3 bar	0 - 6 bar	50
FR 34-6	G 3/4"	0,2 - 6 bar	0 - 10 bar	50
FR 34-16	G 3/4"	0,5 - 16 bar	0 - 25 bar	50

Befestigungswinkel	Koppelpaket
W 2 oder MW 2	KP 2
W 2 oder MW 2	KP 2
W 2 oder MW 2	KP 2
W 2 oder MW 2	KP 2
W 2 oder MW 2	KP 2
W 2 oder MW 2	KP 2
W 2 oder MW 2	KP 2
W 2 oder MW 2	KP 2

* Standardbaureihe, bitte bevorzugt einsetzen, da Regelbereich universal einsetzbar.

** Metallbehälter M mit Ablassautomatik AM: 1,5 bis 16 bar, mit Handablass bis 20 bar

*** Wird ohne Schlüssel geliefert.

Bestellbeispiel: siehe auf dieser Seite unten

Filterregler Baureihe 5

12000 l/min

Eingangsdruck: 1,5 bis max. 16 bar (mit Metallbehälter max. 20 bar**)

Kondensatentleerung: manuell (ab 2008 halbautomatisch)

Max. Kondensatmenge: 125 cm³

Optional: abschließbar durch Zylinderschloss -K, abschließbar durch Zylinderschloss mit E 11-Schließung*** -KE11, Ausführung mit Schutzkorb -S, Ausführung mit Metallbehälter** und Sichtrohr -M, Wasser-Ablassautomatik (1,5 bis 16 bar) -AM, Wasser-Ablassautomatik drucklos geschlossen (0 bis 16 bar) -AMNC

Typ	Gewinde	Druckregelbereich	Manometeranzeige	Manometerdurchmesser
FR 345*	G 3/4"	0,5 - 10 bar	0 - 16 bar	50
FR 345-3	G 3/4"	0,1 - 3 bar	0 - 6 bar	50
FR 345-6	G 3/4"	0,2 - 6 bar	0 - 10 bar	50
FR 345-16	G 3/4"	0,5 - 16 bar	0 - 25 bar	50
FR 10*	G 1"	0,5 - 10 bar	0 - 16 bar	50
FR 10-3	G 1"	0,1 - 3 bar	0 - 6 bar	50
FR 10-6	G 1"	0,2 - 6 bar	0 - 10 bar	50
FR 10-16	G 1"	0,5 - 16 bar	0 - 25 bar	50

Befestigungswinkel	Koppelpaket
W 5	KP 5
W 5	KP 5
W 5	KP 5
W 5	KP 5
W 5	KP 5
W 5	KP 5
W 5	KP 5
W 5	KP 5

* Standardbaureihe, bitte bevorzugt einsetzen, da Regelbereich universal einsetzbar.

** Metallbehälter M mit Ablassautomatik AM: 1,5 bis 16 bar, mit Handablass bis 20 bar

*** Wird ohne Schlüssel geliefert.

Bestellbeispiel: siehe auf dieser Seite unten

Ausstattungsvarianten für alle Filterregler

Alle Varianten sind mit Wasser-Ablassautomatik lieferbar. Bitte -AM an die Bestellnummer anhängen!



Standard



mit Schutzkorb -S



mit Metallbehälter und Sichtrohr -M



mit Metallbehälter -MB

Da kein Sichtrohr, technisch nicht empfehlenswert!



abschließbar -K



abschließbar mit Schutzkorb -KS



abschließbar mit Metallbehälter und Sichtrohr -KM



abschließbar mit Metallbehälter -KMB

Da kein Sichtrohr, technisch nicht empfehlenswert!

Bestellbeispiel: FR 14 **

Standardtyp

Kennzeichen der Optionen

abschließbar	-K
abschließbar mit E 11-Schließung**	-KE11
mit Schutzkorb	-S
mit Metallbehälter und Sichtrohr	-M
mit Metallbehälter (ohne Sichtrohr)*	-MB
mit Wasser-Ablassautomatik (1,5 bis 16 bar)	-AM
mit Wasser-Ablassautomatik drucklos geschlossen (0 bis 16 bar)	-AMNC

* nur für Baureihe 0 & 1, ** Wird ohne Schlüssel geliefert.

Alle Angaben verstehen sich als unverbindliche Richtwerte! Für nicht schriftlich bestätigte Datenauswahl übernehmen wir keine Haftung. Druckangaben beziehen sich, soweit nicht anders angegeben, auf Flüssigkeiten der Gruppe II bei +20°C.

Kombi-Wartungseinheiten

Die Wartungseinheiten bestehen aus Filter, Druckregler und Öler und sind in einem Gerät untergebracht. Der Ölbehälter steckt im Filterbehälter.

Werkstoffe: Gehäuse: Zinkdruckguß, Dichtungen: NBR, Kunststoffbehälter: Polycarbonat, Filtereinsatz: Sinterbronze

Temperaturbereich: Kunststoffbehälter: 0°C bis +50°C, Metallbehälter: 0°C bis +90°C

Eingangsdruck: Kunststoffbehälter: 16 bar, Metallbehälter: 25 bar

Nutzbare Behälterinhalte: Baugröße 1: Filter 25 cm³, Öler: 75 cm³, Baugröße 2: Filter 75 cm³, Öler: 150 cm³

Porenweite am Filter: Standard 40 µm (auf Wunsch 5 µm)

Manometer: Ø 50 mm

Optionen: Metallbehälter mit Sichtanzeige -M*, Schutzkorb -S, Halbautomat (0,5 bis 25/16 bar) -HA, Einbauautomat (1 bis 12 bar) -AM, Anbauautomat (4 bis 16 bar) -AMR, abschließbar -K



Achtung: Diese Einheit ist nicht mit Serie Multifix kombinierbar!

Kombi-Wartungseinheiten

3400 l/min

Typ	Gewinde	Druckregelbereich	Manometeranzeige	Befestigungswinkel
Baugröße 1 (Nenndurchfluss 1400 l/min)				
CL KOM 14	G 1/4"	0,5 bis 10 bar	0 bis 16 bar	W KOMBI 1
CL KOM 14-6	G 1/4"	0,5 bis 6 bar	0 bis 10 bar	W KOMBI 1
CL KOM 14-16	G 1/4"	0,5 bis 16 bar	0 bis 25 bar	W KOMBI 1
CL KOM 38	G 3/8"	0,5 bis 10 bar	0 bis 16 bar	W KOMBI 1
CL KOM 38-6	G 3/8"	0,5 bis 6 bar	0 bis 10 bar	W KOMBI 1
CL KOM 38-16	G 3/8"	0,5 bis 16 bar	0 bis 25 bar	W KOMBI 1
CL KOM 12	G 1/2"	0,5 bis 10 bar	0 bis 16 bar	W KOMBI 1
CL KOM 12-6	G 1/2"	0,5 bis 6 bar	0 bis 10 bar	W KOMBI 1
CL KOM 12-16	G 1/2"	0,5 bis 16 bar	0 bis 25 bar	W KOMBI 1
Baugröße 2 (Nenndurchfluss 3400 l/min)				
CL KOM 122	G 1/2"	0,5 bis 10 bar	0 bis 16 bar	W KOMBI 2
CL KOM 122-6	G 1/2"	0,5 bis 6 bar	0 bis 10 bar	W KOMBI 2
CL KOM 122-16	G 1/2"	0,5 bis 16 bar	0 bis 25 bar	W KOMBI 2
CL KOM 34	G 3/4"	0,5 bis 10 bar	0 bis 16 bar	W KOMBI 2
CL KOM 34-6	G 3/4"	0,5 bis 6 bar	0 bis 10 bar	W KOMBI 2
CL KOM 34-16	G 3/4"	0,5 bis 16 bar	0 bis 25 bar	W KOMBI 2
CL KOM 10	G 1"	0,5 bis 10 bar	0 bis 16 bar	W KOMBI 2
CL KOM 10-6	G 1"	0,5 bis 6 bar	0 bis 10 bar	W KOMBI 2
CL KOM 10-16	G 1"	0,5 bis 16 bar	0 bis 25 bar	W KOMBI 2

*Tropfaufsatz aus Metall/Glas



Ersatzteile für Kombi-Wartungseinheiten

Typ Baugröße 1		Typ Baugröße 2	
Filtereinsätze			
FILTER KOM 1-40	Porenweite: 40 µm	FILTER KOM 2-40	Porenweite: 40 µm
FILTER KOM 1-5	Porenweite: 5 µm	FILTER KOM 2-5	Porenweite: 5 µm
Tropfaufsätze			
TROPF KOM 1	Werkstoff: Kunststoff	TROPF KOM 2	Werkstoff: Kunststoff
TROPF KOM 1 M	Werkstoff: Metall	TROPF KOM 2 M	Werkstoff: Metall
Schutzkörbe			
SCHUTZKORB KOM 1		SCHUTZKORB KOM 2	

Behälter mit Innen- und Außenbehälter für Kondensat und Öl

Typ Kunststoff	Typ Metall	Abläbventil
Baugröße 1		
BF KOM 1	BFM KOM 1	Handablaß
BF KOM 1 AM	---	Einbauautomat (1-12 bar)
BF KOM 1 AMR	BFM KOM 1 AMR	Anbauautomat (4-16 bar)
BF KOM 1 HA	BFM KOM 1 HA	Halbautomat (0,5-25/16 bar)
Baugröße 2		
BF KOM 2	BFM KOM 2	Handablaß
BF KOM 2 AM	---	Einbauautomat (1-12 bar)
BF KOM 2 AMR	BFM KOM 2 AMR	Anbauautomat (4-16 bar)
BF KOM 2 HA	BFM KOM 2 HA	Halbautomat (0,5-25/16 bar)



BF KOM ...



... AM



... HA



BFM KOM ...



... HA



Kondensatableiter Typ AM R
finden Sie auf Seite 398



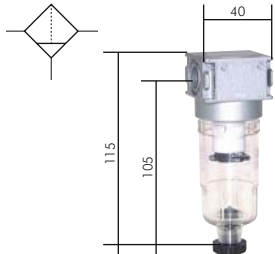
... AMR

Wartungsgeräte - Multifix

Filter - Multifix Baureihe 0 bis Baureihe 5

Ausführung: Filterung durch Zentrifugalprinzip und Sinterfilter
Werkstoffe: Körper: Zink Druckguß Z410 (Baureihe 5: Aluminium), Dichtungen: NBR, Kondensatbehälter: Polycarbonat
Temperaturbereich: bis max. +60°C
Porenweite im Filter: 5 µm (Baureihe 5: 40 µm, auf Wunsch 8 µm)
Medien: Druckluft, neutrale Gase
ATEX: II 2GD IIA/IIB/IIC T4 0°C ≤ Ta ≤ 60°C

Vorteile: • Einfacher Zusammenbau von Einzelkomponenten durch Koppelpakete innerhalb einer Baureihe und Gewindegröße.



Filter Baureihe 0

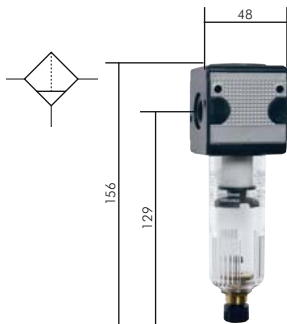
1000 l/min

Eingangsdruck: 1,5 bis max. 16 bar (bei Verwendung von Koppelpaket max. 12 bar, mit Metallbehälter max. 20 bar*)
Kondensatentleerung: halbautomatisch
Max. Kondensatmenge: 16 cm³
Optional: Ausführung mit Metallbehälter* -MB, Wasser-Ablassautomatik -AM, Wasser-Ablassautomatik drucklos geschlossen (0 bis 16 bar) -AMNC

Typ	Gewinde	Befestigungswinkel	Koppelpaket	Ersatzfilter
F 018	G 1/8"	W 0	KP 0	5 µm FILTER 1
F 014	G 1/4"	W 0	KP 0	FILTER 1

* Metallbehälter MB mit Ablassautomatik AM: 1,5 bis 16 bar, mit Handablass bis 20 bar

Bestellbeispiel: siehe Seite 385



Filter Baureihe 1

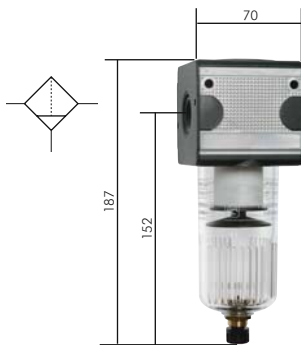
2100 l/min

Eingangsdruck: 1,5 bis max. 16 bar (mit Metallbehälter max. 20 bar*)
Kondensatentleerung: manuell (ab 2008 halbautomatisch)
Max. Kondensatmenge: 25 cm³
Optional: Ausführung mit Schutzkorb -S, Ausführung mit Metallbehälter* und Sichtrohr -M, Ausführung mit Metallbehälter* -MB, Wasser-Ablassautomatik (1,5 bis 16 bar) -AM, Wasser-Ablassautomatik drucklos geschlossen (0 bis 16 bar) -AMNC

Typ	Gewinde	Befestigungswinkel	Koppelpaket	Ersatzfilter
F 14	G 1/4"	W 1	KP 1	5 µm FILTER 1
F 38	G 3/8"	W 1	KP 1	FILTER 1

* Metallbehälter M und MB mit Ablassautomatik AM: 1,5 bis 16 bar, mit Handablass bis 20 bar

Bestellbeispiel: siehe Seite 385



Filter Baureihe 2

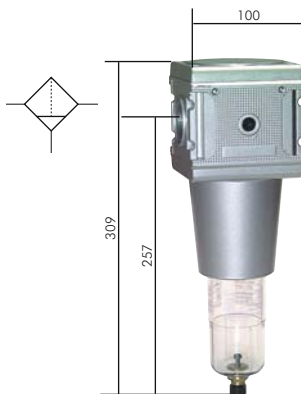
4000 l/min

Eingangsdruck: 1,5 bis max. 16 bar (mit Metallbehälter max. 20 bar*)
Kondensatentleerung: manuell (ab 2008 halbautomatisch)
Max. Kondensatmenge: 50 cm³
Optional: Ausführung mit Schutzkorb -S, Ausführung mit Metallbehälter* und Sichtrohr -M, Wasser-Ablassautomatik (1,5 bis 16 bar) -AM, Wasser-Ablassautomatik drucklos geschlossen (0 bis 16 bar) -AMNC

Typ	Gewinde	Befestigungswinkel	Koppelpaket	Ersatzfilter
F 12	G 1/2"	W 2	KP 2	5 µm FILTER 2
F 34	G 3/4"	W 2	KP 2	FILTER 2

* Metallbehälter M mit Ablassautomatik AM: 1,5 bis 16 bar, mit Handablass bis 20 bar

Bestellbeispiel: siehe Seite 385



Filter Baureihe 5

8000 l/min

Eingangsdruck: 1,5 bis max. 16 bar (mit Metallbehälter max. 20 bar*)
Kondensatentleerung: manuell (ab 2008 halbautomatisch)
Max. Kondensatmenge: 125 cm³
Optional: Ausführung mit Schutzkorb -S, Ausführung mit Metallbehälter* und Sichtrohr -M, Wasser-Ablassautomatik (1,5 bis 16 bar) -AM, Wasser-Ablassautomatik drucklos geschlossen (0 bis 16 bar) -AMNC

Typ	Gewinde	Befestigungswinkel	Koppelpaket	Ersatzfilter
F 345	G 3/4"	W 5	KP 5	40 µm FILTER 5
F 10	G 1"	W 5	KP 5	FILTER 5

* Metallbehälter M mit Ablassautomatik AM: 1,5 bis 16 bar, mit Handablass bis 20 bar

Bestellbeispiel: siehe Seite 385



Alle Angaben verstehen sich als unverbindliche Richtwerte! Für nicht schriftlich bestätigte Datenauswahl übernehmen wir keine Haftung. Druckangaben beziehen sich, soweit nicht anders angegeben, auf Flüssigkeiten der Gruppe II bei +20°C.

Vakuum-Filter Baureihe 2

Eingangsdruck: -0,965 bis 0 bar

Kondensatenleerung: keine

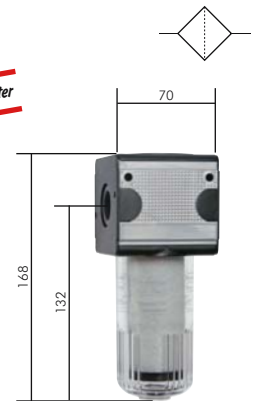
Staubabscheidung: > 3 µm

Optional: Ausführung mit Schutzkorb -S, Ausführung mit Metallbehälter -MB

Typ	Gewinde	Befestigungswinkel	Koppelpaket	Ersatzfilter
FVK 33	G 1/2"	W 2	KP 2	V 38/100

Bestellbeispiel: siehe unten auf dieser Seite

Vakuumfilter



Ausstattungsoptionen für alle Filter



Standard



mit Schutzkorb -S



mit Metallbehälter und Sichtrohr -M



mit Metallbehälter -MB

Da kein Sichtrohr, technisch nicht empfehlenswert!

Bestellbeispiel: F 14 **

Standardtyp

Kennzeichen der Optionen

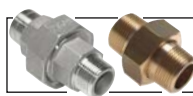
mit Schutzkorb-S
mit Metallbehälter und Sichtrohr-M
mit Metallbehälter (ohne Sichtrohr)*-MB
mit Wasser-Ablassautomatik (1,5 bis 16 bar)-AM
mit Wasser-Ablassautomatik drucklos geschlossen (0 bis 16 bar)-AMNC

* nur für Baureihe 0 & 1

Alle Varianten sind mit Wasser-Ablassautomatik lieferbar. Bitte -AM an die Bestellnummer anhängen!



Verteilerleisten ab Seite 122



Trennbare Doppelnippel ab Seite 100



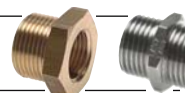
Filter zum Leitungseinbau ab Seite 293



Ejektoren ab Seite 286



Gewindetüllen ab Seite 78



Gewindefittings ab Seite 86



Vakuum Filter ab Seite 293



Spiral-Schläuche ab Seite 236



TX-Schläuche auf Seite 226



Mehrfachkuppelungen auf Seite 147



Vakuum Magnetventile für Vakuum ab Seite 293



Rückschlagventile Seite 352

Alle Angaben verstehen sich als unverbindliche Richtwerte! Für nicht schriftlich bestätigte Datenauswahl übernehmen wir keine Haftung. Druckangaben beziehen sich, soweit nicht anders angegeben, auf Flüssigkeiten der Gruppe II bei +20°C.

Wartungsgeräte - Multifix

Vor-, Fein- und Aktivkohlefilter - Multifix Baureihe 0 bis Baureihe 5

Werkstoffe: Körper: Zink Druckguss Z410 (Baureihe 5: Aluminium), Dichtungen: NBR, Kondensatbehälter: Zink Druckguss (Baureihe 5 Aluminium) oder Polycarbonat
Temperaturbereich: bis max. +50°C (Baureihe 0: bis max. +60°C)
Eingangsdruck: 1,5 bis 16 bar
Medien: Druckluft, neutrale Gase
ATEX: II 2GD IIA/IIB/IIC T4 0°C ≤ Ta ≤ 60°C

Vorteile: • Einfacher Zusammenbau von Einzelkomponenten durch Koppelpakete innerhalb einer Baureihe und Gewindegröße.

Vorfilter Baureihe 0 bis 5

Anwendung: Vorfilter werden verwendet, wo hohe Anforderungen an die Reinheit der Druckluft gestellt werden. Feine Partikel (> 0,3 µm), die Sinterfilter ungehindert passieren können, werden hier abgeschieden. Vorfilter werden auch eingesetzt, um die Standzeit von Feinfiltern zu erhöhen.

Staubabscheidung: > 0,3 µm (99,99 %)

Ausführung: Typ Metall: Metallbehälter mit automatischem Ablass, Typ Kunststoff: Polycarbonatbehälter mit halbautomatischem Ablass

Optional: Typ Kunststoff Baureihe 0 (nur Typ FV 018), 1 & 2: Schutzkorb -S, Baureihe 2: Metallbehälter mit Sichtrohr -M, Baureihe 1 & 2: automatischer Ablass (1,5 bis 16 bar) -AM, Wasser-Ablassautomatik drucklos geschlossen (0 bis 16 bar) -AMNC



Typ	Behälter- volumen	Ge- winde	Nenndurch- fluss* (l/min)	Abmaße H H1 L			
Baureihe 2, Eingangsdruck: 1,5 bis 16 bar							
Typ Metall	FV 142 MBAM	50 cm ³	G 1/4"	350	202	164	70
	FV 12 MBAM	70 cm ³	G 1/2"	650	335	288	70
Baureihe 5, Eingangsdruck: 1,5 bis 16 bar							
	FV 345 MBAM	150 cm ³	G 3/4"	1600	308	250	100
	FV 10 MBAM	130 cm ³	G 1"	1900	410	350	100
Baureihe 0, Eingangsdruck: 1,5 bis 16 bar**							
Typ Kunststoff	FV 018	16 cm ³	G 1/8"	130	115	103	40
	FV 014	16 cm ³	G 1/4"	160	138	126	40
Baureihe 1, Eingangsdruck: 0 bis 16 bar							
	FV 14	10 cm ³	G 1/4"	160	156	129	48
Baureihe 2, Eingangsdruck: 0 bis 16 bar							
	FV 12	25 cm ³	G 1/2"	500	195	153	70
Zubehör für Baureihe 2 und 5							
	DDA B	Differenzdruckanzeige 0 - 0,35 bar (besonders preiswert)					
	DDA M	Differenzdruckmanometer 0 - 0,5 bar					

Befestig.- winkel	Koppel- paket	Ersatz- filter
W 2	KP 2	V 38/60
W 2	KP 2	V 38/185
W 5	KP 5	V 61/130
W 5	KP 5	V 61/230
W 0	KP 0	V 23/35
W 0	KP 0	V 23/60
W 1	KP 1	V 23/40
W 2	KP 2	V 38/60

* bei Eingangsdruck 7 bar und 0,02 bar Druckverlust

** bei Verwendung von Koppelpaket max. 12 bar

6

Feinfilter Baureihe 0 bis 5

Anwendung: Feinfilter werden verwendet, wo hohe Anforderungen an die Reinheit der Druckluft gestellt werden. Feinste Partikel (> 0,01 µm) und Ölnebel werden hier abgeschieden.

Staubabscheidung: > 0,01 µm (99,999 %) **Restölgehalt:** 0,01 mg/m³ (Klasse 1 nach DIN ISO 8573-1)

Ausführung: Typ Metall: Metallbehälter mit automatischem Ablass, Typ Kunststoff: Polycarbonatbehälter mit halbautomatischem Ablass

Optional: Typ Kunststoff Baureihe 0 (nur Typ FX 018), 1 & 2: Schutzkorb -S, Baureihe 2: Metallbehälter mit Sichtrohr -M, Baureihe 1 & 2: automatischer Ablass (1,5 bis 16 bar) -AM, Wasser-Ablassautomatik drucklos geschlossen (0 bis 16 bar) -AMNC

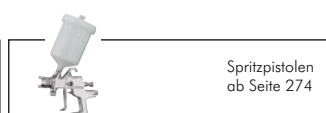


Typ	Behälter- volumen	Ge- winde	Nenndurch- fluss* (l/min)	Abmaße H H1 L			
Baureihe 2, Eingangsdruck: 1,5 bis 16 bar							
Typ Metall	FX 142 MBAM	50 cm ³	G 1/4"	670	202	164	70
	FX 12 MBAM	70 cm ³	G 1/2"	1200	335	288	70
Baureihe 5, Eingangsdruck: 1,5 bis 16 bar							
	FX 345 MBAM	150 cm ³	G 3/4"	2600	308	250	100
	FX 10 MBAM	130 cm ³	G 1"	4200	410	350	100
Baureihe 0, Eingangsdruck: 1,5 bis 16 bar**							
Typ Kunststoff	FX 018	16 cm ³	G 1/8"	230	115	103	40
	FX 014	16 cm ³	G 1/4"	450	138	126	40
Baureihe 1, Eingangsdruck: 0 bis 16 bar							
	FX 14	10 cm ³	G 1/4"	280	156	129	48
Baureihe 2, Eingangsdruck: 0 bis 16 bar							
	FX 12	25 cm ³	G 1/2"	720	195	153	70
Zubehör für Baureihe 2 und 5							
	DDA B	Differenzdruckanzeige 0 - 0,35 bar (besonders preiswert)					
	DDA M	Differenzdruckmanometer 0 - 0,5 bar					

Befestig.- winkel	Koppel- paket	Ersatz- filter
W 2	KP 2	X 38/60
W 2	KP 2	X 38/185
W 5	KP 5	X 61/130
W 5	KP 5	X 61/230
W 0	KP 0	X 23/40
W 0	KP 0	X 23/60
W 1	KP 1	X 23/70***
W 2	KP 2	X 38/60

* bei Eingangsdruck 7 bar und 0,09 bar Druckverlust

** bei Verwendung von Koppelpaket max. 12 bar, *** bei Option -AM/AMNC: X 23/401



Alle Angaben verstehen sich als unverbindliche Richtwerte! Für nicht schriftlich bestätigte Datenauswahl übernehmen wir keine Haftung. Druckangaben beziehen sich, soweit nicht anders angegeben, auf Flüssigkeiten der Gruppe II bei +20°C.

Aktivkohlefilter Baureihe 0 bis 5

Anwendung: Aktivkohlefilter werden für die Geruchsfilterung von Druckluft verwendet. Von der Aktivkohle werden die in der Druckluft enthaltenen Öldampfmoleküle absorbiert. Eine zusätzliche Filterresse verhindert, daß Aktivkohlepartikel vom Luftstrom mitgerissen werden.

Restölgehalt: 0,005 mg/m³ (Klasse 0 nach DIN ISO 8573-1)

Optional: Typ Kunststoff Baureihe 0 (nur Typ FA 018), 1 und 2: Schutzkorb -S

Typ	Behälter- volumen	Ge- winde	Nenndurch- fluß* (l/min)	Abmaße H H1 L			Befestig.- winkel	Koppel- paket	Ersatz- filter	
Baureihe 2, Eingangsdruck: 0 bis 20 bar										
Typ Metall	FA 142 MB	50 cm ³	G 1/4"	1000	168	132	70	W 2	KP 2	A 38/90
	FA 12 MB	70 cm ³	G 1/2"	1850	308	267	70	W 2	KP 2	A 38/185
Baureihe 5, Eingangsdruck: 0 bis 20 bar										
Typ Metall	FA 345 MB	150 cm ³	G 3/4"	4000	280	227	100	W 5	KP 5	A 61/130
	FA 10 MB	130 cm ³	G 1"	5500	372	320	100	W 5	KP 5	A 61/230
Baureihe 0, Eingangsdruck: 0 bis 16 bar**										
Typ Kunststoff	FA 018	16 cm ³	G 1/8"	310	108	96	40	W 0	KP 0	A 23/60
	FA 014	16 cm ³	G 1/4"	380	123	111	40	W 0	KP 0	A 23/80
Baureihe 1, Eingangsdruck: 0 bis 16 bar										
Typ Kunststoff	FA 14	10 cm ³	G 1/4"	380	137	108	48	W 1	KP 1	A 23/80
	Baureihe 2, Eingangsdruck: 0 bis 16 bar									
Typ Kunststoff	FA 12	25 cm ³	G 1/2"	1500	168	132	70	W 2	KP 2	A 38/90

* bei Eingangsdruck 7 bar und 0,2 bar Druckverlust, ** bei Verwendung von Koppelpaket max. 12 bar



Membrantrockner Baureihe 1 und 2

Anwendung: Membrantrockner werden verwendet, um Druckluft direkt an der Endstelle zu trocknen (Kondensat vermeiden). Vor dem Membrantrockner muß zwingend eine Feinfiltration der Luft erfolgen. Wir empfehlen das Vorschalten folgender Filterkombinationen:

Baureihe 1: Vorfilter Typ F 14 AM + Feinfilter FX 14 + 2 x Koppelpaket KP 1

Baureihe 2: Vorfilter Typ F 12 AM + Feinfilter FX 12 + 2 x Koppelpaket KP 2

Alle Membrantrockner haben einen Eigenluftverbrauch, der von Druck und Größe abhängig ist.

Eingangsdruck: 4 bis 12 bar

Typ	Gewinde	bei Eingangs- druck	Eigenluft- verbrauch	max. Durchfluß (l/min.) bei Drucktaupunkt-reduzierung*				Befestig.- winkel	Koppel- paket
				13 K	20 K	35 K	45 K		
Baureihe 1									
FMT 14-50	G 1/4"	5 bar	4,4 l/min.	33	24	11	7	W 1	KP 1
		7 bar	6,0 l/min.	61	44	21	15		
FMT 14-100	G 1/4"	5 bar	8,8 l/min.	67	47	23	16	W 1	KP 1
		7 bar	12,0 l/min.	123	88	45	33		
FMT 14-150	G 1/4"	5 bar	13,2 l/min.	99	71	34	24	W 1	KP 1
		7 bar	18,0 l/min.	182	132	66	49		
FMT 14-200	G 1/4"	5 bar	17,6 l/min.	134	94	45	33	W 1	KP 1
		7 bar	24,0 l/min.	246	176	88	67		
FMT 14-300	G 1/4"	5 bar	29,0 l/min.	189	139	75	55	W 1	KP 1
		7 bar	40,0 l/min.	350	260	145	110		
FMT 14-400	G 1/4"	5 bar	37,0 l/min.	249	187	100	75	W 1	KP 1
		7 bar	50,0 l/min.	460	350	195	150		
Baureihe 2									
FMT 12-500	G 1/2"	5 bar	45,0 l/min.	330	235	123	89	W 2	KP 2
		7 bar	60,0 l/min.	610	440	240	180		
FMT 12-650	G 1/2"	5 bar	59,0 l/min.	445	305	165	126	W 2	KP 2
		7 bar	80,0 l/min.	820	570	320	250		
FMT 12-950	G 1/2"	5 bar	89,0 l/min.	594	443	247	191	W 2	KP 2
		7 bar	120,0 l/min.	1100	830	480	380		

* Beispiel: Bei einer Eingangstemperatur der Druckluft (ungetrocknet) von 25°C stellt sich bei einem Durchfluß von 44 l/min. bei Typ FMT 14-50 ein Drucktaupunkt von 25°C - 20K = 5°C ein.



Lackiereinheit: Bauen Sie sich Ihre eigene Lackiereinheit aus Vor-, Feinfilter und Membrantrockner.



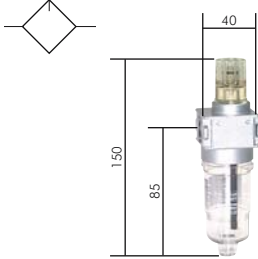
Alle Angaben verstehen sich als unverbindliche Richtwerte! Für nicht schriftlich bestätigte Datenauswahl übernehmen wir keine Haftung. Druckangaben beziehen sich, soweit nicht anders angegeben, auf Flüssigkeiten der Gruppe II bei +20°C.

Wartungsgeräte - Multifix

Nebelöler - Multifix Baureihe 0 bis Baureihe 5

Werkstoffe: Körper: Zink Druckguss Z410 (Baureihe 5: Aluminium), Dichtungen: NBR, Ölvorratsbehälter: Polycarbonat
Temperaturbereich: bis max. +50°C
Medien: Druckluft, neutrale Gase
ATEX: II 2GD IIA/IIB/IIC T4 0°C ≤ Ta ≤ 60°C

Vorteile: • Einfacher Zusammenbau von Einzelkomponenten durch Koppelpakete innerhalb einer Baureihe und Gewindegröße.



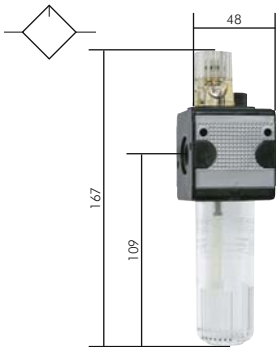
Micro-Nebelöler Baureihe 0

1000 l/min

Eingangsdruck: max. 16 bar (bei Verwendung von Koppelpaket max. 12 bar)
Öldosierung bei 1000 l/min: ca. 10 bis 20 Tropfen/min
Ölvorrat: 35 cm³
Ansprechgrenze (6 bar): 26 l/min
Optional: Ausführung mit Metallbehälter -MB

Vorteile: • besonders feiner Ölnebel

Typ	Gewinde	Befestigungswinkel	Koppelpaket
OL 018	G 1/8"	W 0	KP 0
OL 014	G 1/4"	W 0	KP 0



Micro-Nebelöler Baureihe 1

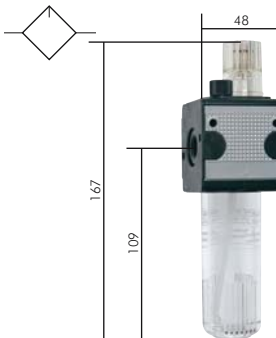
1500 l/min

Eingangsdruck: max. 16 bar
Öldosierung bei 1000 l/min: ca. 10 bis 20 Tropfen/min
Ansprechgrenze (6 bar): Typ M ÖL 14: 26 l/min, Typ M ÖL 12: 60 l/min
Optional: Ausführung mit Schutzkorb -S, Ausführung mit Metallbehälter* und Sichtrohr -M, Ausführung mit Metallbehälter* -MB

Vorteile: • besonders feiner Ölnebel

Typ	Ölvorrat	Gewinde	Befestigungswinkel	Koppelpaket
M OL 14	50 cm ³	G 1/4"	W 1	KP 1
M OL 12	125 cm ³	G 1/2"	W 2	KP 2

* Tropfaufsatz aus Metall/Glas-Kombination, Eingangsdruck max. 20 bar



Nebelöler Baureihe 1

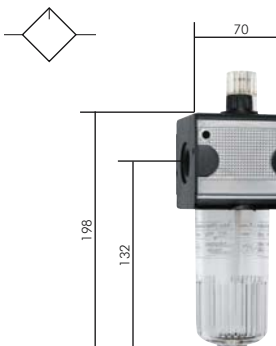
1900 l/min

Eingangsdruck: max. 16 bar
Ansprechgrenze (6 bar): 60 l/min
Ölvorrat: 50 cm³
Öldosierung bei 1000 l/min: ca. 1 bis 2 Tropfen/min
Optional: Ausführung mit Schutzkorb -S, Ausführung mit Metallbehälter* und Sichtrohr -M, Ausführung mit Metallbehälter* -MB, elektrische Niveauüberwachung -N

Vorteile: • Befüllung mit Öl unter Druck möglich.

Typ	Gewinde	Befestigungswinkel	Koppelpaket
OL 14	G 1/4"	W 1	KP 1
OL 38	G 3/8"	W 1	KP 1

* Tropfaufsatz aus Metall/Glas-Kombination, Eingangsdruck max. 20 bar



Nebelöler Baureihe 2

5000 l/min

Eingangsdruck: max. 16 bar
Ansprechgrenze (6 bar): 140 l/min
Ölvorrat: 125 cm³
Öldosierung bei 1000 l/min: ca. 1 bis 2 Tropfen/min
Optional: Ausführung mit Schutzkorb -S, Ausführung mit Metallbehälter* und Sichtrohr -M, elektrische Niveauüberwachung -N

Vorteile: • Befüllung mit Öl unter Druck möglich.

Typ	Gewinde	Befestigungswinkel	Koppelpaket
OL 12	G 1/2"	W 2	KP 2
OL 34	G 3/4"	W 2	KP 2

* Tropfaufsatz aus Metall/Glas-Kombination, Eingangsdruck max. 20 bar

Nebelöler Baureihe 5

18000 l/min

Eingangsdruck: max. 16 bar

Ansprechgrenze (6 bar): 800 l/min

Ölvorrat: 450 cm³

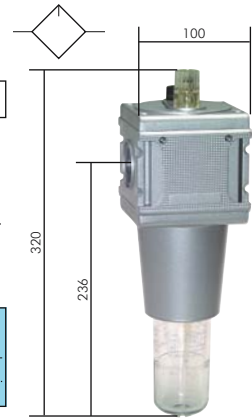
Öldosierung bei 1000 l/min: ca. 1 bis 2 Tropfen/min

Optional: Ausführung mit Schutzkorb -S, Ausführung mit Metallbehälter* und Sichtrohr -M, elektrische Niveauüberwachung -N

Vorteile: • Befüllung mit Öl unter Druck möglich.

Typ	Gewinde	Befestigungswinkel	Koppelpaket
OL 345	G 3/4"	W 5	KP 5
OL 10	G 1"	W 5	KP 5

* Tropfaufsatz aus Metall/Glas-Kombination, Eingangsdruck max. 20 bar



Ausstattungsvarianten für alle Nebelöler



Standard



mit Schutzkorb -S



mit Metallbehälter und Sichtrohr -M



mit Metallbehälter -MB

Da kein Sichtrohr, technisch nicht empfehlenswert!

Bestellbeispiel: OL 38 **

Standardtyp

Kennzeichen der Optionen

mit Schutzkorb-S
 mit Metallbehälter und Sichtrohr-M
 mit Metallbehälter (ohne Sichtrohr)*-MB
 mit elektronischer Niveauüberwachung ...-N

* nur für Baureihe 0 & 1

Spezial-Öle für Pneumatiköler

Typ	Gebinde
Verwendung: Hallenbereich/Sommer, Temperaturbereich: +5°C bis +50°C	
S OL	1 Liter
S OL 5	5 Liter
S OL 10	10 Liter
S OL 20	20 Liter
Verwendung: Außenbereich/Winter, Temperaturbereich: -20°C bis +30°C	
S OL Wi	1 Liter
S OL Wi 5	5 Liter
S OL Wi 10	10 Liter
S OL Wi 20	20 Liter



Speziell für die Lebensmittelindustrie!



Spezial-Öle für Pneumatiköler in der Lebensmittelindustrie

Entspricht den Reinheitsvorschriften des Deutschen Arzneibuches (DAB 10), sowie den FDA-Regulations 21 CFR 178.3620 (a).

Das Öl ist glasklar und absolut geruchs- und geschmacklos.

Verwendung: Lebensmittelbereich

Typ	Gebinde
S OL LE	1 Liter
S OL LE 5	5 Liter
S OL LE 10	10 Liter
S OL LE 20	20 Liter



besonders preiswert!

Öler-Serie
ECO-Line
auf Seite 364



Kugelhähne
mit Entlüftung
ab Seite 303



Schlagschrauber
ab Seite 276



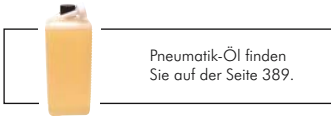
Gewindefittings
ab Seite 86

Alle Angaben verstehen sich als unverbindliche Richtwerte! Für nicht schriftlich bestätigte Datenauswahl übernehmen wir keine Haftung. Druckangaben beziehen sich, soweit nicht anders angegeben, auf Flüssigkeiten der Gruppe II bei +20°C.

Wartungsgeräte - Multifix

Wartungseinheiten 2-teilig - Multifix Baureihe 0 bis Baureihe 5

Ausführung: Filterregler rücksteuerbar, mit angebautelem Öl (Baureihe 0 mit Micro-Nebelöler)
Werkstoffe: Körper: Zink Druckguss Z410 (Baureihe 5: Aluminium), Federhaube: POM, Membrane und Dichtungen: NBR, Behälter: Polycarbonat
Temperaturbereich: bis max. +60°C
Manometeranschluß: G 1/4" (Baureihe 0: G 1/8")
Eigenluftverbrauch: keiner (Baureihe 5: max. 0,5 l/min)
Porenweite im Filter: 5 µm (Baureihe 5: 40 µm, auf Wunsch 8 µm)
Medien: Druckluft, neutrale Gase
ATEX: II 2GD IIA/IIB/IC T4 0°C ≤ Ta ≤ 60°C



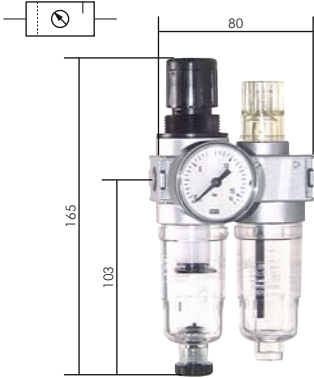
- Vorteile:**
- Automatische Entlüftung bei Überdruck auf der Sekundärseite.
 - Einfacher Zusammenbau von Einzelkomponenten durch Koppelpakete innerhalb einer Baureihe und Gewindegröße.
 - Handrad kann durch Herunterdrücken arretiert werden.

Wartungseinheiten 2-teilig Baureihe 0

600 l/min

Eingangsdruck: 1,5 bis max. 12 bar
Kondensatentleerung: halbautomatisch
Max. Kondensatmenge: 16 cm³
Optional: abschließbar durch Zylinderschloss -K, abschließbar durch Zylinderschloss mit E 11-Schließung*** -KE11, Ausführung mit Metallbehälter** -MB, Wasser-Ablassautomatik -AM, Wasser-Ablassautomatik drucklos geschlossen (0 bis 16 bar) -AMNC

Öleransprechgrenze (6 bar): 26 l/min
Ölvorrat: 35 cm³
Öldosierung bei 500 l/min: ca. 5 bis 10 Tropfen/min



Typ	Gewinde	Druckregelbereich	Manometeranzeige	Manometerdurchmesser
CL 018*	G 1/8"	0,5 - 10 bar	0 - 16 bar	40
CL 018-3	G 1/8"	0,1 - 3 bar	0 - 6 bar	40
CL 018-6	G 1/8"	0,2 - 6 bar	0 - 10 bar	40
CL 014*	G 1/4"	0,5 - 10 bar	0 - 16 bar	40
CL 014-3	G 1/4"	0,1 - 3 bar	0 - 6 bar	40
CL 014-6	G 1/4"	0,2 - 6 bar	0 - 10 bar	40

Befestigungswinkel	Koppelpaket
W 0 oder MW 1	KP 0
W 0 oder MW 1	KP 0
W 0 oder MW 1	KP 0
W 0 oder MW 1	KP 0
W 0 oder MW 1	KP 0
W 0 oder MW 1	KP 0

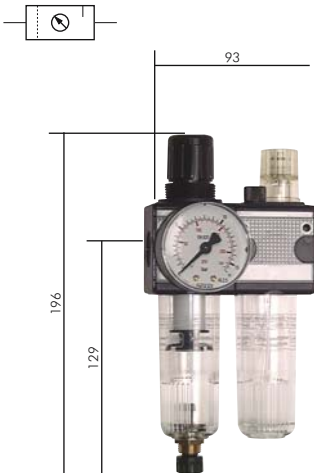
* Standardbaureihe, bitte bevorzugt einsetzen, da Regelbereich universal einsetzbar
 ** Tropfaufsatz aus Metall/Glas-Kombination, *** Wird ohne Schlüssel geliefert.

Wartungseinheiten 2-teilig Baureihe 1

1100 l/min

Eingangsdruck: 1,5 bis max. 16 bar (mit Metallbehälter bis 20 bar**)
Öleransprechgrenze (6 bar): 60 l/min
Ölvorrat: 50 cm³
Öldosierung bei 1000 l/min: ca. 1 bis 2 Tropfen/min
Kondensatentleerung: manuell (ab 2008 halbautomatisch)
Max. Kondensatmenge: 25 cm³
Optional: abschließbar durch Zylinderschloss -K, abschließbar durch Zylinderschloss mit E 11-Schließung*** -KE11, Ausführung mit Schutzkorb -S, Ausführung mit Metallbehälter** und Sichtrohr -M, Ausführung mit Metallbehälter** -MB, Wasser-Ablassautomatik (1,5 bis 16 bar) -AM, Wasser-Ablassautomatik drucklos geschlossen (0 bis 16 bar) -AMNC, elektrische Niveauüberwachung -N

- Vorteile:**
- Befüllung mit Öl unter Druck möglich.



Typ	Gewinde	Druckregelbereich	Manometeranzeige	Manometerdurchmesser
CL 14*	G 1/4"	0,5 - 10 bar	0 - 16 bar	50
CL 14-3	G 1/4"	0,1 - 3 bar	0 - 6 bar	50
CL 14-6	G 1/4"	0,2 - 6 bar	0 - 10 bar	50
CL 14-16	G 1/4"	0,5 - 16 bar	0 - 25 bar	50
CL 38*	G 3/8"	0,5 - 10 bar	0 - 16 bar	50
CL 38-3	G 3/8"	0,1 - 3 bar	0 - 6 bar	50
CL 38-6	G 3/8"	0,2 - 6 bar	0 - 10 bar	50
CL 38-16	G 3/8"	0,5 - 16 bar	0 - 25 bar	50

Befestigungswinkel	Koppelpaket
W 1 oder MW 1	KP 1
W 1 oder MW 1	KP 1
W 1 oder MW 1	KP 1
W 1 oder MW 1	KP 1
W 1 oder MW 1	KP 1
W 1 oder MW 1	KP 1
W 1 oder MW 1	KP 1

* Standardbaureihe, bitte bevorzugt einsetzen, da Regelbereich universal einsetzbar
 ** Tropfaufsatz aus Metall/Glas-Kombination, Metallbehälter M und MB mit Ablassautomatik AM: 1,5 bis 16 bar, mit Handablass bis 20 bar.
 *** Wird ohne Schlüssel geliefert.

Wartungseinheiten 2-teilig Baureihe 2

3500 l/min

Eingangsdruck: 1,5 bis max. 16 bar (mit Metallbehälter bis 20 bar**)
Öleransprechgrenze (6 bar): 140 l/min
Ölvorrat: 125 cm³
Öldosierung bei 1000 l/min: ca. 1 bis 2 Tropfen/min
Kondensatentleerung: manuell (ab 2008 halbautomatisch)
Max. Kondensatmenge: 50 cm³
Optional: abschließbar durch Zylinderschloss -K, abschließbar durch Zylinderschloss mit E 11-Schließung*** -KE11, Ausführung mit Schutzkorb -S, Ausführung mit Metallbehälter** und Sichtrohr -M, Wasser-Ablassautomatik (1,5 bis 16 bar) -AM, Wasser-Ablassautomatik drucklos geschlossen (0 bis 16 bar) -AMNC, elektrische Niveauüberwachung -N

- Vorteile:**
- Befüllung mit Öl unter Druck möglich.



Typ	Gewinde	Druckregelbereich	Manometeranzeige	Manometerdurchmesser
CL 12*	G 1/2"	0,5 - 10 bar	0 - 16 bar	50
CL 12-3	G 1/2"	0,1 - 3 bar	0 - 6 bar	50
CL 12-6	G 1/2"	0,2 - 6 bar	0 - 10 bar	50
CL 12-16	G 1/2"	0,5 - 16 bar	0 - 25 bar	50
CL 34*	G 3/4"	0,5 - 10 bar	0 - 16 bar	50
CL 34-3	G 3/4"	0,1 - 3 bar	0 - 6 bar	50
CL 34-6	G 3/4"	0,2 - 6 bar	0 - 10 bar	50
CL 34-16	G 3/4"	0,5 - 16 bar	0 - 25 bar	50

Befestigungswinkel	Koppelpaket
W 2 oder MW 2	KP 2
W 2 oder MW 2	KP 2
W 2 oder MW 2	KP 2
W 2 oder MW 2	KP 2
W 2 oder MW 2	KP 2
W 2 oder MW 2	KP 2
W 2 oder MW 2	KP 2

* Standardbaureihe, bitte bevorzugt einsetzen, da Regelbereich universal einsetzbar
 ** Tropfaufsatz aus Metall/Glas-Kombination, Metallbehälter M mit Ablassautomatik AM: 1,5 bis 16 bar, mit Handablass bis 20 bar.
 *** Wird ohne Schlüssel geliefert.

Alle Angaben verstehen sich als unverbindliche Richtwerte! Für nicht schriftlich bestätigte Datenauswahl übernehmen wir keine Haftung. Druckangaben beziehen sich, soweit nicht anders angegeben, auf Flüssigkeiten der Gruppe II bei +20°C.

Wartungseinheiten 2-teilig Baureihe 5

10500 l/min

Eingangsdruck: 1,5 bis max. 16 bar (mit Metallbehälter bis 20 bar**)

Öleransprechgrenze (6 bar): 800 l/min

Ölvorrat: 450 cm³

Öldosierung bei 1000 l/min: ca. 1 bis 2 Tropfen/min

Kondensatentleerung: manuell (ab 2008 halbautomatisch)

Max. Kondensatmenge: 125 cm³

Optional: abschließbar durch Zylinderschloss -K, abschließbar durch Zylinderschloss mit E 11-Schließung*** -KE11, Ausführung mit Schutzkorb -S, Ausführung mit Metallbehälter** und Sichtrohr -M, Wasser-Ablassautomatik (1,5 bis 16 bar) -AM, Wasser-Ablassautomatik drucklos geschlossen (0 bis 16 bar) -AMNC, elektrische Niveauüberwachung -N

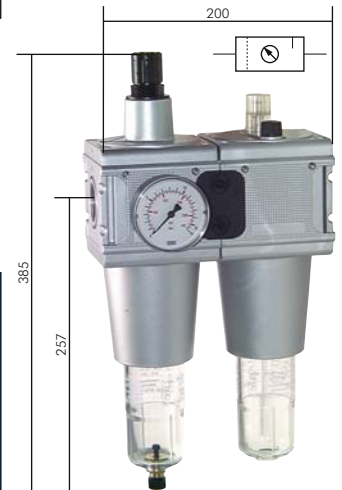
Vorteile: • Befüllung mit Öl unter Druck möglich.

Typ	Gewinde	Druckregelbereich	Manometeranzeige	Manometerdurchmesser	Befestigungswinkel	Koppelpaket
CL 345*	G 3/4"	0,5 - 10 bar	0 - 16 bar	50	W 5	KP 5
CL 345-3	G 3/4"	0,1 - 3 bar	0 - 6 bar	50	W 5	KP 5
CL 345-6	G 3/4"	0,2 - 6 bar	0 - 10 bar	50	W 5	KP 5
CL 345-16	G 3/4"	0,5 - 16 bar	0 - 25 bar	50	W 5	KP 5
CL 10*	G 1"	0,5 - 10 bar	0 - 16 bar	50	W 5	KP 5
CL 10-3	G 1"	0,1 - 3 bar	0 - 6 bar	50	W 5	KP 5
CL 10-6	G 1"	0,2 - 6 bar	0 - 10 bar	50	W 5	KP 5
CL 10-16	G 1"	0,5 - 16 bar	0 - 25 bar	50	W 5	KP 5

* Standardbaureihe, bitte bevorzugt einsetzen, da Regelbereich universal einsetzbar

** Tropfaufsatz aus Metall/Glas-Kombination, Metallbehälter M mit Ablassautomatik AM: 1,5 bis 16 bar, mit Handablass bis 20 bar.

*** Wird ohne Schlüssel geliefert.



Ausstattungsvarianten für alle Wartungseinheiten 2-teilig



Da kein Sichtrohr, technisch nicht empfehlenswert!

Alle Varianten sind mit Wasser-Ablassautomatik lieferbar. Bitte -AM an die Bestellnummer anhängen!

Da kein Sichtrohr, technisch nicht empfehlenswert!

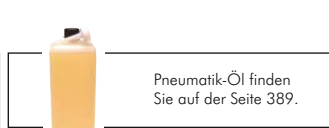
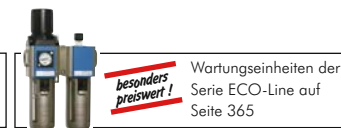
Bestellbeispiel: CL 14 **

Standardtyp

Kennzeichen der Optionen

abschließbar	-K
abschließbar mit E 11-Schließung**	-KE11
mit Schutzkorb	-S
mit Metallbehälter mit Sichtrohr	-M
mit Metallbehälter (ohne Sichtrohr)*	-MB
mit Wasser-Ablassautomatik (1,5 bis 16 bar)	-AM
mit Wasser-Ablassautomatik drucklos geschlossen (0 bis 16 bar)	-AMNC
mit elektronischer Niveauüberwachung (für Öler)	-N

* nur für Baureihe 0 & 1, ** Wird ohne Schlüssel geliefert.



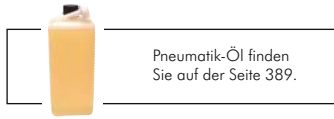
Alle Angaben verstehen sich als unverbindliche Richtwerte! Für nicht schriftlich bestätigte Datenauswahl übernehmen wir keine Haftung. Druckangaben beziehen sich, soweit nicht anders angegeben, auf Flüssigkeiten der Gruppe II bei +20°C.

Wartungsgeräte - Multifix

Wartungseinheiten 3-teilig - Multifix Baureihe 0 bis Baureihe 5

Ausführung: Filter, Druckregler rücksteuerbar, Öl (Baureihe 0 mit Micro-Nebelöler)
Werkstoffe: Körper: Zink Druckguss Z410 (Baureihe 5: Aluminium), Federhaube: POM, Membrane und Dichtungen: NBR, Behälter: Polycarbonat
Temperaturbereich: bis max. +60°C
Manometeranschluß: G 1/4" (Baureihe 0: G 1/8")
Eigenluftverbrauch: keiner (Baureihe 5: max. 0,5 l/min)
Porenweite im Filter: 5 µm (Baureihe 5: 40 µm, auf Wunsch 8 µm)
Medien: Druckluft, neutrale Gase
ATEX: II 2GD IIA/IIB/IIC T4 0°C ≤ Ta ≤ 60°C

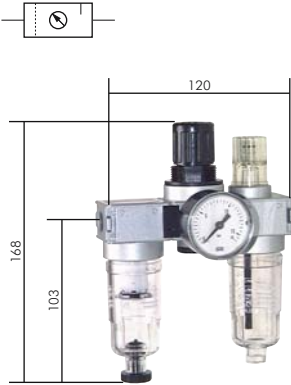
- Vorteile:**
- Automatische Entlüftung bei Überdruck auf der Sekundärseite.
 - Einfacher Zusammenbau von Einzelkomponenten durch Koppelpakete innerhalb einer Baureihe und Gewindegröße.
 - Handrad kann durch Herunterdrücken arretiert werden.



Wartungseinheiten 3-teilig Baureihe 0

700 l/min

Eingangsdruck: 1,5 bis max. 12 bar
Öleransprechgrenze (6 bar): 26 l/min
Ölvorrat: 35 cm³
Öldosierung bei 500 l/min: ca. 5 bis 10 Tropfen/min
Kondensatentleerung: halbautomatisch
Max. Kondensatmenge: 16 cm³
Optional: abschließbar durch Zylinderschloss -K, abschließbar durch Zylinderschloss mit E 11-Schließung*** -KE11, Ausführung mit Metallbehälter** -MB, Wasser-Ablassautomatik -AM, Wasser-Ablassautomatik drucklos geschlossen (0 bis 16 bar) -AMNC



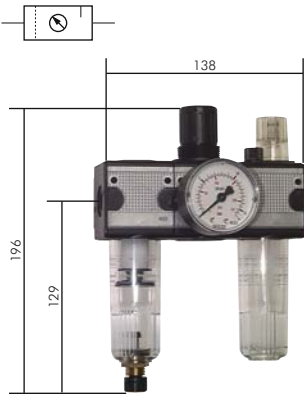
Typ	Gewinde	Druckregelbereich	Manometeranzeige	Manometerdurchmesser	Befestigungswinkel	Koppelpaket
CL 0183*	G 1/8"	0,5 - 10 bar	0 - 16 bar	40	W 0 oder MW 1	KP 0
CL 0183-3	G 1/8"	0,1 - 3 bar	0 - 6 bar	40	W 0 oder MW 1	KP 0
CL 0183-6	G 1/8"	0,2 - 6 bar	0 - 10 bar	40	W 0 oder MW 1	KP 0
CL 0143*	G 1/4"	0,5 - 10 bar	0 - 16 bar	40	W 0 oder MW 1	KP 0
CL 0143-3	G 1/4"	0,1 - 3 bar	0 - 6 bar	40	W 0 oder MW 1	KP 0
CL 0143-6	G 1/4"	0,2 - 6 bar	0 - 10 bar	40	W 0 oder MW 1	KP 0

* Standardbaureihe, bitte bevorzugt einsetzen, da Regelbereich universal einsetzbar
 ** Tropfaufsatz aus Metall/Glas-Kombination, *** Wird ohne Schlüssel geliefert.

Wartungseinheiten 3-teilig Baureihe 1

1100 l/min

Eingangsdruck: 1,5 bis max. 16 bar (mit Metallbehälter bis 20 bar**)
Öleransprechgrenze (6 bar): 60 l/min
Ölvorrat: 50 cm³
Öldosierung bei 1000 l/min: ca. 1 bis 2 Tropfen/min
Kondensatentleerung: manuell (ab 2008 halbautomatisch)
Max. Kondensatmenge: 25 cm³
Optional: abschließbar durch Zylinderschloss -K, abschließbar durch Zylinderschloss mit E 11-Schließung*** -KE11, Ausführung mit Schutzkorb -S, Ausführung mit Metallbehälter** und Sichtrohr -M, Ausführung mit Metallbehälter** -MB, Wasser-Ablassautomatik (1,5 bis 16 bar) -AM, Wasser-Ablassautomatik drucklos geschlossen (0 bis 16 bar) -AMNC



Vorteile:

- Befüllung mit Öl unter Druck möglich.

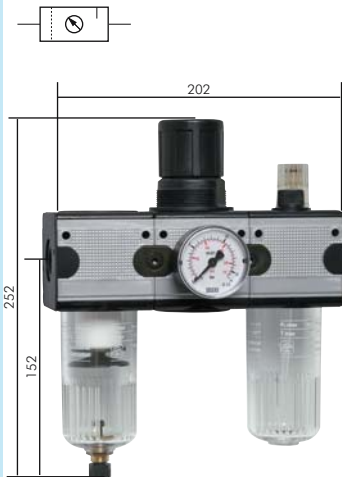
Typ	Gewinde	Druckregelbereich	Manometeranzeige	Manometerdurchmesser	Befestigungswinkel	Koppelpaket
CL 143*	G 1/4"	0,5 - 10 bar	0 - 16 bar	50	W 1 oder MW 1	KP 1
CL 143-3	G 1/4"	0,1 - 3 bar	0 - 6 bar	50	W 1 oder MW 1	KP 1
CL 143-6	G 1/4"	0,2 - 6 bar	0 - 10 bar	50	W 1 oder MW 1	KP 1
CL 143-16	G 1/4"	0,5 - 16 bar	0 - 25 bar	50	W 1 oder MW 1	KP 1
CL 383*	G 3/8"	0,5 - 10 bar	0 - 16 bar	50	W 1 oder MW 1	KP 1
CL 383-3	G 3/8"	0,1 - 3 bar	0 - 6 bar	50	W 1 oder MW 1	KP 1
CL 383-6	G 3/8"	0,2 - 6 bar	0 - 10 bar	50	W 1 oder MW 1	KP 1
CL 383-16	G 3/8"	0,5 - 16 bar	0 - 25 bar	50	W 1 oder MW 1	KP 1

* Standardbaureihe, bitte bevorzugt einsetzen, da Regelbereich universal einsetzbar, ** Tropfaufsatz aus Metall/Glas-Kombination, Metallbehälter M und MB mit Ablassautomatik AM: 1,5 bis 16 bar, mit Handablass bis 20 bar, *** Wird ohne Schlüssel geliefert.

Wartungseinheiten 3-teilig Baureihe 2

3000 l/min

Eingangsdruck: 1,5 bis max. 16 bar (mit Metallbehälter bis 20 bar**)
Öleransprechgrenze (6 bar): 140 l/min
Ölvorrat: 125 cm³
Öldosierung bei 1000 l/min: ca. 1 bis 2 Tropfen/min
Kondensatentleerung: manuell (ab 2008 halbautomatisch)
Max. Kondensatmenge: 50 cm³
Optional: abschließbar durch Zylinderschloss -K, abschließbar durch Zylinderschloss mit E 11-Schließung*** -KE11, Ausführung mit Schutzkorb -S, Ausführung mit Metallbehälter** und Sichtrohr -M, Wasser-Ablassautomatik (1,5 bis 16 bar) -AM, Wasser-Ablassautomatik drucklos geschlossen (0 bis 16 bar) -AMNC



Vorteile:

- Befüllung mit Öl unter Druck möglich.

Typ	Gewinde	Druckregelbereich	Manometeranzeige	Manometerdurchmesser	Befestigungswinkel	Koppelpaket
CL 123*	G 1/2"	0,5 - 10 bar	0 - 16 bar	50	W 2 oder MW 2	KP 2
CL 123-3	G 1/2"	0,1 - 3 bar	0 - 6 bar	50	W 2 oder MW 2	KP 2
CL 123-6	G 1/2"	0,2 - 6 bar	0 - 10 bar	50	W 2 oder MW 2	KP 2
CL 123-16	G 1/2"	0,5 - 16 bar	0 - 25 bar	50	W 2 oder MW 2	KP 2
CL 343*	G 3/4"	0,5 - 10 bar	0 - 16 bar	50	W 2 oder MW 2	KP 2
CL 343-3	G 3/4"	0,1 - 3 bar	0 - 6 bar	50	W 2 oder MW 2	KP 2
CL 343-6	G 3/4"	0,2 - 6 bar	0 - 10 bar	50	W 2 oder MW 2	KP 2
CL 343-16	G 3/4"	0,5 - 16 bar	0 - 25 bar	50	W 2 oder MW 2	KP 2

* Standardbaureihe, bitte bevorzugt einsetzen, da Regelbereich universal einsetzbar, ** Tropfaufsatz aus Metall/Glas-Kombination, Metallbehälter M mit Ablassautomatik AM: 1,5 bis 16 bar, mit Handablass bis 20 bar, *** Wird ohne Schlüssel geliefert.

Alle Angaben verstehen sich als unverbindliche Richtwerte! Für nicht schriftlich bestätigte Datenauswahl übernehmen wir keine Haftung. Druckangaben beziehen sich, soweit nicht anders angegeben, auf Flüssigkeiten der Gruppe II bei +20°C.

Wartungsgeräte - Multifix

Wartungseinheiten 3-teilig Baureihe 5

11300 l/min



Eingangsdruck: 1,5 bis max. 16 bar (mit Metallbehälter bis 20 bar**)

Öleransprechgrenze (6 bar): 800 l/min

Ölvorrat: 450 cm³

Öldosierung bei 1000 l/min: ca. 1 bis 2 Tropfen/min

Kondensatentleerung: manuell (ab 2008 halbautomatisch)

Max. Kondensatmenge: 125 cm³

Optional: abschließbar durch Zylinderschloss -K, abschließbar durch Zylinderschloss mit E 11-Schließung*** -KE11, Ausführung mit Schutzkorb -S, Ausführung mit Metallbehälter** und Sichtrohr -M, Wasser-Ablassautomatik (1,5 bis 16 bar) -AM, Wasser-Ablassautomatik drucklos geschlossen (0 bis 16 bar) -AMNC, elektrische Niveauüberwachung -N

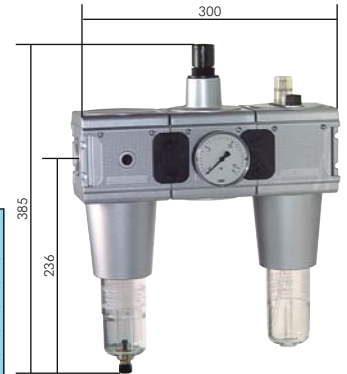
Vorteile: • Befüllung mit Öl unter Druck möglich.

Typ	Gewinde	Druckregelbereich	Manometeranzeige	Manometerdurchmesser	Befestigungswinkel	Koppelpaket
CL 3435*	G 3/4"	0,5 - 10 bar	0 - 16 bar	50	W 5	KP 5
CL 3435-3	G 3/4"	0,1 - 3 bar	0 - 6 bar	50	W 5	KP 5
CL 3435-6	G 3/4"	0,2 - 6 bar	0 - 10 bar	50	W 5	KP 5
CL 3435-16	G 3/4"	0,5 - 16 bar	0 - 25 bar	50	W 5	KP 5
CL 103*	G 1"	0,5 - 10 bar	0 - 16 bar	50	W 5	KP 5
CL 103-3	G 1"	0,1 - 3 bar	0 - 6 bar	50	W 5	KP 5
CL 103-6	G 1"	0,2 - 6 bar	0 - 10 bar	50	W 5	KP 5
CL 103-16	G 1"	0,5 - 16 bar	0 - 25 bar	50	W 5	KP 5

* Standardbaureihe, bitte bevorzugt einsetzen, da Regelbereich universal einsetzbar

** Tropfaufsatz aus Metall/Glas-Kombination, Metallbehälter M mit Ablassautomatik AM: 1,5 bis 16 bar, mit Handablass bis 20 bar.

*** Wird ohne Schlüssel geliefert.



Ausstattungsvarianten für alle Wartungseinheiten 3-teilig



Standard

mit Schutzkorb -S

mit Metallbehälter und Sichtrohr -M

mit Metallbehälter -MB

Da kein Sichtrohr, technisch nicht empfehlenswert!



abschließbar -K

abschließbar mit Schutzkorb -KS

abschließbar mit Metallbehälter und Sichtrohr -KM

abschließbar mit Metallbehälter -KMB

Da kein Sichtrohr, technisch nicht empfehlenswert!

Bestellbeispiel: CL 143 **
Standardtyp

Kennzeichen der Optionen

abschließbar	-K
abschließbar mit E 11-Schließung**	-KE11
mit Schutzkorb	-S
mit Metallbehälter mit Sichtrohr	-M
mit Metallbehälter (ohne Sichtrohr)*	-MB
mit Wasser-Ablassautomatik (1,5 bis 16 bar)	-AM
mit Wasser-Ablassautomatik drucklos geschlossen (0 bis 16 bar)	-AMNC
mit elektronischer Niveauüberwachung (für Öl)	-N

* nur für Baureihe 0 & 1, ** Wird ohne Schlüssel geliefert.

Alle Varianten sind mit Wasser-Ablassautomatik lieferbar. Bitte -AM an die Bestellnummer anhängen!



Alle Angaben verstehen sich als unverbindliche Richtwerte! Für nicht schriftlich bestätigte Datenauswahl übernehmen wir keine Haftung. Druckangaben beziehen sich, soweit nicht anders angegeben, auf Flüssigkeiten der Gruppe II bei +20°C.

Wartungsgeräte - Multifix

Ventile - Multifix

Werkstoffe: Körper: Zink Druckguß Z410 (Baureihe 5: Aluminium), Deckel: POM, Membrane und Dichtungen: NBR
 Temperaturbereich: -10°C bis max. +50°C (Anfahrventile bis max. +60°C)
 Medien: geölte und ungeölte Druckluft, neutrale Gase

Vorteile: • Einfacher Zusammenbau von Einzelkomponenten durch Koppelpakete innerhalb einer Baureihe und Gewindegröße.

3/2 Wege Magnetventile mit Handnotbetätigung

Eingangsdruck: 2 bis max. 10 bar
 Steuerspannungen: Standard: 24V=, 230V 50/60Hz, auf Wunsch: 24V 50/60Hz, 115V 50/60Hz
 Schutzart: IP 65

Typ	Typ 220V 50/60Hz	Gewinde	Durchfluß			
			l/min	H	H1	L
Baureihe 0 (Typ M CLB ... für beidseitige Druckversorgung bei Reihenmontage)						
M CL 014 24V=	M CL 014 220V	G 1/4"	2000	125	29	45
M CLB 014 24V=	M CLB 014 220V	G 1/4"	2000	125	29	45
Baureihe 1						
M CL 14 24V=	M CL 14 220V	G 1/4"	1100	139	44	48
Baureihe 2						
M CL 12 24V=	M CL 12 220V	G 1/2"	4000	186	79	70
Baureihe 5						
M CL 345 24V=	M CL 345 220V	G 3/4"	12500	200	96	100
M CL 10 24V=	M CL 10 220V	G 1"	12500	200	96	100

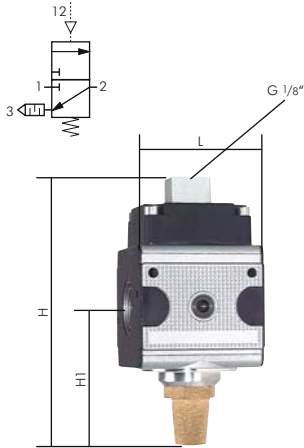
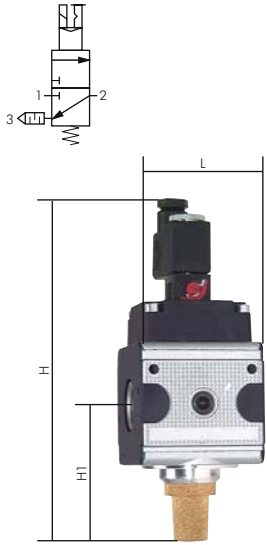
Befestigungs- winkel	Koppel- paket
W 0	KP 0
W 0	KP 0
W 1	KP 1
W 2	KP 2
W 5	KP 5
W 5	KP 5

Bestellbeispiel: M CL 12 **

Standardtyp

Kennzeichen der Optionen

24V= (Standard)	-24V=
230V 50/60Hz (Standard)	-220V
24V 50/60Hz	-24V
115V 50/60Hz	-110V



3/2 Wege Pneumatikventile

Eingangsdruck: 2 bis max. 10 bar
 ATEX: II 2GD IIA/IIB/IIC T4 0°C ≤ Ta ≤ 50°C

Typ	Gewinde	Durchfluß			
		l/min	H	H1	L
Baureihe 0 (Typ P CLB ... für beidseitige Druckversorgung bei Reihenmontage)					
P CL 014	G 1/4"	2000	90	29	45
P CLB 014	G 1/4"	2000	90	29	45
Baureihe 1					
P CL 14	G 1/4"	1100	104	44	48
Baureihe 2					
P CL 12	G 1/2"	4000	151	79	70
Baureihe 5					
P CL 345	G 3/4"	12500	164	96	100
P CL 10	G 1"	12500	164	96	100

Befestigungs- winkel	Koppel- paket
W 0	KP 0
W 0	KP 0
W 1	KP 1
W 2	KP 2
W 5	KP 5
W 5	KP 5

Kugelhähne für Wartungseinheiten mit Entleerung, abschließbar durch Bügelschloß

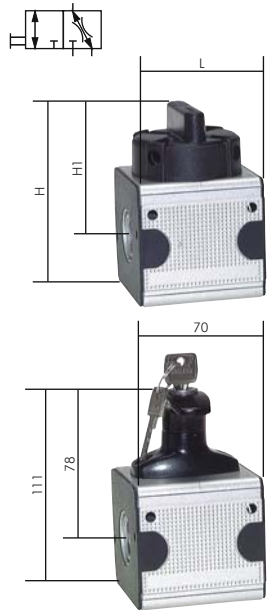
Eingangsdruck: 0 bis max. 16 bar (Baureihe 0 mit Koppelpaket max. 12 bar)
 Temperaturbereich: -10°C bis max. +60°C
 ATEX: II 2GD IIA/IIB/IIC T4 0°C ≤ Ta ≤ 60°C

Vorteile: • Einfacher Zusammenbau von Einzelkomponenten durch Koppelpakete innerhalb einer Baureihe und Gewindegröße.

Typ Standard	Typ abschließbar	Gewinde	Durchfluß l/min	H	H1	L
Baureihe 0						
K 018		G 1/8"	1800	58	38	40
K 014		G 1/4"	1800	58	38	40
Baureihe 1						
K 14		G 1/4"	2800	80	54	48
K 38		G 3/8"	2800	80	54	48
Baureihe 2						
K 12	K 12 K	G 1/2"	11000	103	70	70
K 34		G 3/4"	11000	103	70	70
Baureihe 5 (schmal)						
K 345		G 3/4"*	25000	133	83	85
K 10		G 1**	25000	133	83	85

Befestig.- winkel	Koppel- paket
W 0	KP 0
W 0	KP 0
W 1	KP 1
W 1	KP 1
W 2	KP 2
W 2	KP 2
---	KP 5
---	KP 5

*Kugelhahn wird mit einer Seite Gewinde, andere Seite Flanschschluß geliefert. Um beiderseits Gewinde zu erhalten, verwenden Sie bitte eine Anschlußplatte (siehe Seite 396)



Typ K 12 K

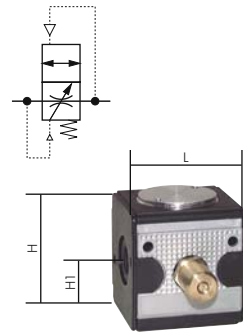
Anfahrventile für langsamen Druckaufbau in Maschinen und Anlagen

Anwendung: Die Maschinen werden über eine Drosselblende langsam belüftet. Wenn der Druck ca. 50% des Eingangsdrucks erreicht hat und die Zylinder sich „langsam“ in ihre „Grundstellung“ bewegt haben, schaltet das Anfahrventil auf vollen Durchgang. Die Geschwindigkeit des Druckaufbaus ist über eine Einstellschraube regelbar.

Eingangsdruck: 2,5 - 16 bar (Baugröße 0 mit Koppelpaket max. 12 bar)

ATEX: II 2GD IIA/IIB/IIC T4 0°C ≤ Ta ≤ 60°C

Typ	Gewinde	Durchfluß			Befestigungs- winkel	Koppel- paket
		l/min	H	H1		
Baureihe 0						
ANFAHR 014 F	G 1/4"	2250	78	29	W 0	KP 0
Baureihe 1						
ANFAHR 14 F	G 1/4"	1000	56	28	W 1	KP 1
Baureihe 2						
ANFAHR 12 F	G 1/2"	4000	73	37	W 2	KP 2
Baureihe 5						
ANFAHR 345 F	G 3/4"	12000	104	52	W 5	KP 5
ANFAHR 10 F	G 1"	12000	104	52	W 5	KP 5



Rückschlagventile

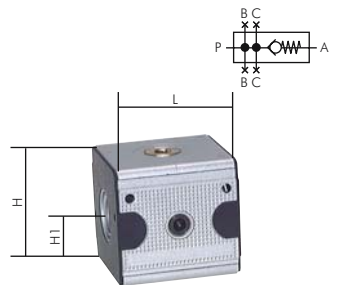
Eingangsdruck: 0,1 bis max. 16 bar

Temperaturbereich: -10°C bis max. +50°C

ATEX: II 2GD IIA/IIB/IIC T4 0°C ≤ Ta ≤ 60°C

Vorteile: • Einfacher Zusammenbau von Einzelkomponenten durch Koppelpakete innerhalb einer Baureihe und Gewindegröße.

Typ	Gewinde	Gewindeabgänge			Durchfluß l/min			Befestig- winkel	Koppel- paket
		B	C	A	B	C			
Baureihe 1 (Abmaße: H = 52, H1 = 26, L = 48)									
R CL 14	G 1/4"	1/4"	1/4"	700	675	450	W 1	KP 1	
R CL 38	G 3/8"	1/4"	1/4"	700	675	450	W 1	KP 1	
Baureihe 2 (Abmaße: H = 67, H1 = 34, L = 70)									
R CL 12	G 1/2"	1/2"	1/4"	5000	2400	1020	W 2	KP 2	
R CL 34	G 3/4"	1/2"	1/4"	5000	2400	1020	W 2	KP 2	



T-Verteiler

Eingangsdruck: 0 bis max. 16 bar (Baureihe 0 mit Koppelpaket max. 12 bar)

Temperaturbereich: -10°C bis max. +60°C

ATEX: II 2GD IIA/IIB/IIC T4 0°C ≤ Ta ≤ 60°C

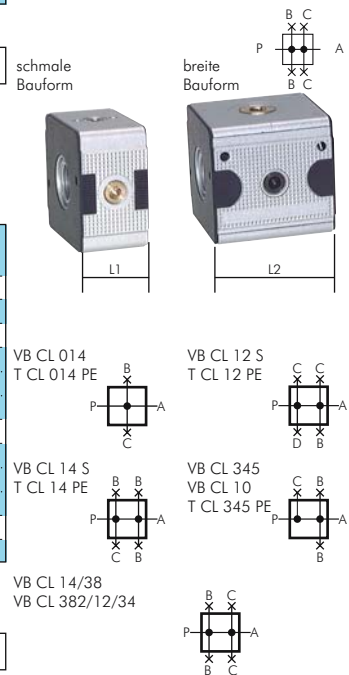
Vorteile: • Einfacher Zusammenbau von Einzelkomponenten durch Koppelpakete innerhalb einer Baureihe und Gewindegröße.

Typ	Gewinde	Gewindeabgänge			Durchfluß l/min				Befestig- winkel	Koppel- paket
		B	C	D	A	B	C	D		
Baureihe 0 (Abmaße: L1 = 23)										
VB CL 014	G 1/4"	1/8"	1/8"	---	2700	1300	1300	---	W 0	KP 0
Baureihe 1 (Typ VB CL 14 S = schmal) (Abmaße: L1 = 35, L2 = 48)										
VB CL 14 S	G 1/4"	1/4"	1/8"	---	3300	2300	1100	---	---	KPS 1*
VB CL 14	G 1/4"	1/4"	1/4"	---	2500	2000	900	---	W 1	KP 1
VB CL 38	G 3/8"	1/4"	1/4"	---	2500	2000	900	---	W 1	KP 1**
Baureihe 2 (Typ VB CL 12 S = schmal) (Abmaße: L1 = 40, L2 = 70)										
VB CL 12 S	G 1/2"	1/8"	1/4"	3/8"	11000	1400	3100	3450	---	KPS 2*
VB CL 12	G 1/2"	1/2"	1/4"	---	11000	8750	1340	---	W 2	KP 2
VB CL 34	G 3/4"	1/2"	1/4"	---	11000	8750	1340	---	W 2	KP 2
Baureihe 5 (schmal) (Abmaße: L1 = 60)										
VB CL 345	G 3/4***	1/2"	1/8"	---	25000	10000	600	---	---	KPS 5*

* Beim Verkoppeln von 2 x schmaler Baureihe verwenden Sie bitte KPSS 1, KPSS 2 bzw. KPSS 5.

** Für das Verkoppeln mit Baureihe 1A verwenden Sie bitte KPS 1.

*** Verteilerblock wird mit Flanschanschluß geliefert; um ein Gewinde zu erhalten, verwenden Sie bitte Anschlußplatten (siehe Seite 396).



T-Verteiler mit PE-Wandler

Eingangsdruck: 0,5 bis max. 8 bar

Temperaturbereich: -10°C bis max. +60°C

Schaltspannung: max. 150V

Vorteile: • Einfacher Zusammenbau von Einzelkomponenten durch Koppelpakete innerhalb einer Baureihe und Gewindegröße.

Typ	L1	Gewinde	Gewindeabgänge			Durchfluß l/min				Befestig- winkel	Koppel- paket
			B	C	D	A	B	C	D		
Baureihe 0											
T CL 014 PE	23	G 1/4"	1/8"	---	---	2700	1300	---	---	W 0	KP 0
Baureihe 1 (schmal)											
T CL 14 PE	35	G 1/4"	1/4"	---	---	3300	2300	---	---	---	KPS 1*
Baureihe 2 (schmal)											
T CL 12 PE	40	G 1/2"	---	1/4"	3/8"	11000	---	3100	3450	---	KPS 2*
Baureihe 5 (schmal)											
T CL 345 PE	60	G 3/4***	1/2"	---	---	25000	10000	---	---	---	KPS 5*

* Beim Verkoppeln von 2 x schmaler Baureihe verwenden Sie bitte KPSS 1, KPSS 2 bzw. KPSS 5.

** Verteilerblock wird mit Flanschanschluß geliefert; um ein Gewinde zu erhalten, verwenden Sie bitte Anschlußplatten (siehe Seite 396).



Wartungsgeräte - Multifix Zubehör/Ersatzteile



Anschlußplatte für Kugelhähne und Verteiler Baugröße 5

Lieferumfang: eine Anschlussplatte inkl. Koppelpaket

Typ	Baureihe	Gewinde
VB CLAP 345	5 (schmal)	G 3/4"
VB CLAP 105	5 (schmal)	G 1"

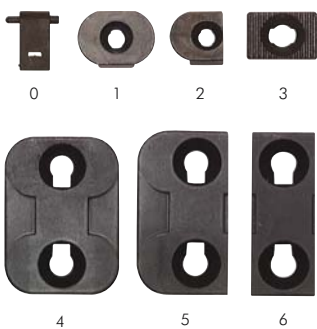


Befestigungsmaterial für Multifix - Komponenten

Typ	Typ	für	Baureihe	Beschreibung	Gewinde
Stahl verzinkt	Edelstahl				
W 0	---	0		Befestigungswinkelbausatz	---
W 1	W 1 ES	1		Befestigungswinkel mit zwei langen Schrauben	---
MW 1	---	0 und 1		Befestigungswinkel mit Ring und Schalttafelmutter	M 30 x 1,5
SM 1	---	0 und 1		Schalttafelmutter	M 30 x 1,5
W 1A	---	1A		Befestigungswinkel mit zwei langen Schrauben	---
SM 2 F	---	1A		Schalttafelmutter, Kunststoff	M 42 x 1,5
W 2	W 2 ES	2		Befestigungswinkel mit zwei langen Schrauben	---
MW 2	---	2		Befestigungswinkel mit Ring und Schalttafelmutter	M 50 x 1,5
SM 2	---	2		Schalttafelmutter, Kunststoff	M 50 x 1,5
W 5	---	5		Befestigungswinkel mit zwei langen Schrauben	---

Koppelpaket zum Verbinden von Einzelkomponenten - Multifix

! Achtung: nur gleiche Baureihen und Gewindegrößen lassen sich durch Koppelpakete verbinden.



Typ	zum Verbinden von Komponenten der Baureihen	Abbildung
KP 0	0	0
KP 1	1 (breit)	1
KPS 1	1 (breit/schmal)	2
KPSS 1	1 (schmal)	3
KP 1A	1 (breit/breit)	3
KP 1A/1	1A mit 1* (breit/breit)	2
KP 2	2 (breit)	1
KPS 2	2 (breit/schmal)	2
KPSS 2	2 (schmal)	3
KP 5	5 (breit)	4
KPS 5	5 (breit/schmal)	5
KPSS 5	5 (schmal)	6

* nur für Geräte Baugröße 1 mit G 3/8"

Ersatzfilterelement für Filter und Filterregler - Multifix



Typ	Ausführung	Porenweite	für Baureihe
Baureihe 0 bis 5			
FILTER 1	Filterelement aus Cellpor	5 µm	0 und 1
FILTER 1A	Filterelement aus Cellpor	5 µm	1A
FILTER 2	Filterelement aus Cellpor	5 µm	2
FILTER 5	Filterelement aus Cellpor	40 µm	5
FILTER 5-8	Filterelement aus Cellpor	8 µm	5

Filterhalter für Filter und Filterregler - Multifix



Typ	für Baureihe
FH 0	0 (Filter)
FH 0 FR	0 (Filterregler)
FH 1	1
FH 1A	1A
FH 2	2
FH 5	5



Wartungseinheiten der Serie ECO-Line auf Seite 365
besonders preiswert!



Dichtmittel ab Seite 606



Schrauben aus Stahl und Edelstahl ab Seite 669



Putzlappen auf Seite 262



Gewind fittings ab Seite 86



Arbeitshandschuhe auf Seite 261



GARDENA Combi-System auf Seite 185



Pneumatik-Öl auf Seite 646

Alle Angaben verstehen sich als unverbindliche Richtwerte! Für nicht schriftlich bestätigte Datenauswahl übernehmen wir keine Haftung. Druckangaben beziehen sich, soweit nicht anders angegeben, auf Flüssigkeiten der Gruppe II bei +20°C.

Wartungsgeräte - Multifix Zubehör/Ersatzteile

Federhaube für Druckregler und Filterregler - Multifix

Typ	Typ abschließbar	Typ abschließbar (E11)*	für Baureihe
FEDERHAUBE 1	FEDERHAUBE 1 K	FEDERHAUBE 1 KE11	0, 1 und 5
FEDERHAUBE 1A	---	---	1A
FEDERHAUBE 2	FEDERHAUBE 2 K	FEDERHAUBE 2 KE11	2
Ersatzschlüssel für Druckregler, abschließbar			
R K SCHLUSSEL			0 bis 5
Ersatzhandrad für Federhaube			Außen-Ø
FEDERHAUBE 1 RAD			27 mm
FEDERHAUBE 2 RAD			46 mm

* ohne Schlüssel



Typ Standard

Typ abschließbar

Typ Ersatzhandrad

Ersatzbehälter für Filter und Filterregler - Multifix

Typ	Ausführung	für Baureihe	Abbildung
Baureihe 0, D = 33,5 mm			
BDF 00	Kunststoffbehälter mit halbautomatischem Ablauf	0	1
BF 1 AM	Kunststoffbehälter mit automatischem Ablauf	0 und 1	2
BDF 00 M	Metallbehälter mit Handablaß (ohne Sichtrohr)	0	3
BFM 0 HA	Metallbehälter mit halbautomatischem Ablauf	0	4
Baureihe 1, D = 33,5 mm			
BF 1	Kunststoffbehälter mit Handablaß	1	1
BF 1 AM	Kunststoffbehälter mit automatischem Ablauf	1 und 0	2
BFM 1	Metallbehälter mit Handablaß (ohne Sichtrohr)	1	3
BFM 1 AM	Metallbehälter mit automatischem Ablauf (ohne Sichtrohr)	1	4
BFMS 1	Metallbehälter mit Sichtrohr	1	5
BFMS 1 AM	Metallbehälter mit Sichtrohr und automatischem Ablauf	1	6
Schutzkorb 1	Schutzkörbe für Kunststoffbehälter	1	7
Baureihe 1A, D = 40,5 mm			
BF 1A	Kunststoffbehälter mit halbautomatischem Ablauf	1A	8
BF 1A AM	Kunststoffbehälter mit automatischem Ablauf	1A	9
Baureihe 2 und 5, D = 53 mm			
BF 2	Kunststoffbehälter mit Handablaß	2 und 5	1
BF 2 AM	Kunststoffbehälter mit automatischem Ablauf	2 und 5	2
BFMS 2	Metallbehälter mit Sichtrohr	2 und 5	5
BFMS 2 AM	Metallbehälter mit Sichtrohr und automatischem Ablauf	2 und 5	6
Schutzkorb 2	Schutzkörbe für Kunststoffbehälter	2 und 5	7



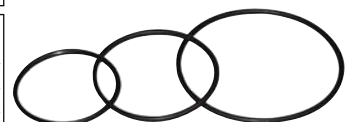
Ersatzbehälter für Öler - Multifix

Typ	Ausführung	für Baureihe	Abbildung
Baureihe 0, D = 33,5 mm			
BDO 00	Kunststoffbehälter	0	1
BDO 00 M	Metallbehälter	0	2
Baureihe 1, D = 33,5 mm			
BOL 1	Kunststoffbehälter	1	1
BOLM 1	Metallbehälter	1	2
BOLMS 1	Metallbehälter mit Sichtrohr	1	3
Schutzkorb 1	Schutzkörbe für Kunststoffbehälter	1	4
Baureihe 2 und 5, D = 53 mm			
BOL 2	Kunststoffbehälter	2 und 5	1
BOLMS 2	Metallbehälter mit Sichtrohr	2 und 5	3
Schutzkorb 2	Schutzkörbe für Kunststoffbehälter	2 und 5	4



O-Ringe zur Abdichtung der Behälter an den Wartungsgeräten Baureihe Multifix

Typ	für Filter- und Ölerbehälter
OR 1	Baureihe 0 und 1
OR 1A	Baureihe 1A
OR 2	Baureihe 2 und 5



Wartungsgeräte - Multifix Zubehör/Ersatzteile

Ersatzmembrane für Druck- und Filterregler - Multifix

Lieferumfang: Membrane mit Regelkolben und O-Ringdichtung



Typ	passend für Baureihe (Typ)
MEMBRANE R0018	0 (R 00)
MEMBRANE R018	0 (R 0, FR 0)
MEMBRANE RB014	0 (RB)
MEMBRANE R18	1 (R, FR, RB, Manoreg)
MEMBRANE RP18	1 (RP)
MEMBRANE RF14	1 (RF)
MEMBRANE R38A	1A (R, FR)
MEMBRANE R12	2 (R, FR, RB)
MEMBRANE RP12	2 (RP)
MEMBRANE RF12	2 (RF)
MEMBRANE R10	5 (R, FR)
MEMBRANE RF10	5 (RF)



Tropfaufsatz als Ersatzteil für Öler - Multifix

Typ	für Baureihe	Druckbereich	Werkstoff
TROPF OL	0, 1, 2 und 5	0 - 16 bar	Polyamid
TROPF OL M	0, 1, 2 und 5	0 - 20 bar	Metall/Glas

Verschlusschrauben für Ölerbefüllung Multifix / Standard



Typ	für Baureihe	Werkstoff	Bild
SCHRAUBE OL 1	1	Metall	1
SCHRAUBE OL 2	2 bis 8	Kunststoff	2
SCHRAUBE OL 2 MET	2 bis 8	Metall	3

6



Anbau-Kondensatableiter mit Handnotbetätigung für Kombi-Wartungseinheiten

Werkstoffe: Gehäuse: Messing, Dichtungen NBR

Temperaturbereich: 0°C bis +90°C

Einbaulage: senkrecht

Kondensatanschluß: G 1/4" IG

Typ	Druckbereich
AM R	4 bis 16 bar

Um diesen Ableiter an die Serie Multifix oder Standard anzubauen, bestellen Sie bitte zusätzlich einen Adapter Typ AM R-CL.

Kondensatableiter als Ersatzteil für Filter und Filterregler - Multifix und Standard

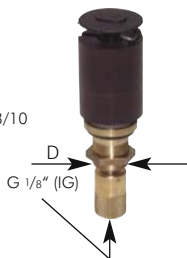
Der automatische Kondensatableiter als Ersatzteil für alle Filter und Filterregler mit Gewindeanschluß (schwimmerbetätigt).

Bei Druck < 1,5 bar öffnet das Ventil automatisch.

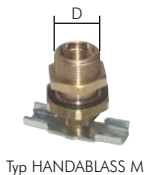
Gewindeanschluß: G 1/8" (Typ AM 18/10)

Montagebohrung: 14 mm (D)

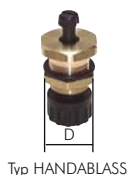
Typ AM 18/10



Typ	Druckbereich	D	Baureihe	für Behälter
mit automatischem Ablaufventil (schwimmerbetätigt)				
AM 18/10	1,5 bis 16 bar	14	1 bis 9	Kunststoff- und Metall
mit manuellem Ablaufventil (handbetätigt)				
HANDABLASS	0 bis 16 bar	14	1 bis 9	Kunststoff
HANDABLASS M	0 bis 25 bar	14	1 bis 5 Multifix	Metall
HANDABLASS M DF	0 bis 25 bar	G 1/8"	1 bis 5 Standard	Metall



Typ HANDABLASS M



Typ HANDABLASS



Typ HANDABLASS M DF

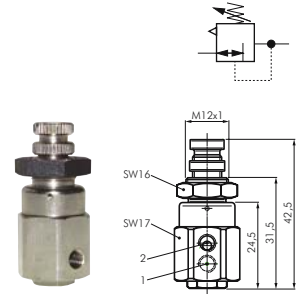
Micro - Druckregler

75 l/min

Ausführung: rücksteuerbarer Kolbendruckregler (mit Sekundärentlüftung)
Werkstoffe: Körper: Messing vernickelt, Dichtungen: NBR, Feder: Edelstahl, Schalttafelmutter: Kunststoff
Temperaturbereich: -20°C bis max. +60°C
Eingangsdruck: 0 bis 10 bar
Manometeranschluß: keiner
Medien: Druckluft, ungiftige Gase

Typ	Gewinde	Druckregelbereich
R M5*	M 5	1 - 8 bar
R M5-2	M 5	0,2 - 2 bar

* Standardbaureihe, bitte bevorzugt einsetzen, da Regelbereich universell einsetzbar.



Druckregler - Mini, vordruckabhängig

340 l/min

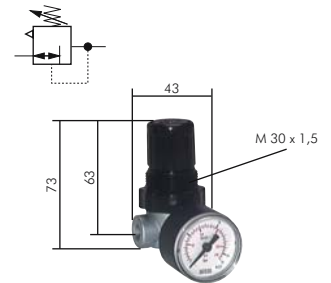
Besonders preiswert!

Ausführung: Druckregler rücksteuerbar (mit Sekundärentlüftung)
Werkstoffe: Körper: Zink Druckguß Z410, Federhaube: POM, Membrane und Dichtungen: NBR
Temperaturbereich: -10°C bis max. +60°C (Typen DR 00 und DR 01: bis max +80°C)
Eingangsdruck: 0 bis 28 bar
Manometeranschluß: G 1/8"
Medien: Druckluft, ungiftige Gase

- Vorteile:**
- Automatische Entlüftung bei Überdruck auf der Sekundärseite.
 - Handrad kann durch Herunterdrücken arretiert werden.

Typ	Gewinde	Druckregelbereich	Manometeranzeige	Manometerdurchmesser	Haltewinkel
DR 022-00*	G 1/8"	0,5 - 10 bar	0 - 16 bar	40	WHM 30 und SM 1
DR 022-00-3	G 1/8"	0,1 - 3,5 bar	0 - 6 bar	40	WHM 30 und SM 1
DR 022-00-7	G 1/8"	0,15 - 7 bar	0 - 10 bar	40	WHM 30 und SM 1
DR 022-01*	G 1/4"	0,5 - 10 bar	0 - 16 bar	40	WHM 30 und SM 1
DR 022-01-3	G 1/4"	0,1 - 3,5 bar	0 - 6 bar	40	WHM 30 und SM 1
DR 022-01-7	G 1/4"	0,15 - 7 bar	0 - 10 bar	40	WHM 30 und SM 1

* Standardbaureihe, bitte bevorzugt einsetzen, da Regelbereich universell einsetzbar.



Druckregler - Mini

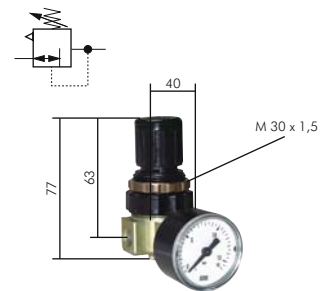
310 l/min

Ausführung: Druckregler rücksteuerbar (mit Sekundärentlüftung)
Werkstoffe: Körper: Zink Druckguß Z410, Federhaube: POM, Membrane und Dichtungen: NBR
Temperaturbereich: -10°C bis max. +60°C (Typen DR 00 und DR 01: bis max +80°C)
Eingangsdruck: 0 bis 25 bar
Manometeranschluß: G 1/8"
Medien: Druckluft, ungiftige Gase

- Vorteile:**
- Automatische Entlüftung bei Überdruck auf der Sekundärseite.
 - Handrad kann durch Herunterdrücken arretiert werden.

Typ	Gewinde	Druckregelbereich	Manometeranzeige	Manometerdurchmesser	Haltewinkel
DR 00*	G 1/8"	0,5 - 10 bar	0 - 16 bar	40	WHM 30
DR 00-3	G 1/8"	0,5 - 3 bar	0 - 6 bar	40	WHM 30
DR 00-6	G 1/8"	0,5 - 6 bar	0 - 10 bar	40	WHM 30
DR 00-16	G 1/8"	0,5 - 16 bar	0 - 25 bar	40	WHM 30
DR 01*	G 1/4"	0,5 - 10 bar	0 - 16 bar	40	WHM 30
DR 01-3	G 1/4"	0,5 - 3 bar	0 - 6 bar	40	WHM 30
DR 01-6	G 1/4"	0,5 - 6 bar	0 - 10 bar	40	WHM 30
DR 01-16	G 1/4"	0,5 - 16 bar	0 - 25 bar	40	WHM 30

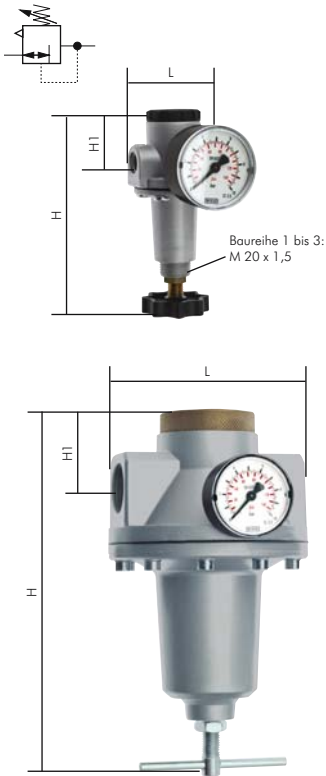
* Standardbaureihe, bitte bevorzugt einsetzen, da Regelbereich universell einsetzbar.



 Kupplungsösen ab Seite 146	 Dichtmittel ab Seite 606	 Verschraubungen mit Überwurfmutter ab Seite 50	 Steckanschlüsse 4 - 28 mm Ø ab Seite 16
 Gewindefittings ab Seite 86	 Gewindefülln ab Seite 78	 TX-Schläuche auf Seite 226	 Schläuche ab Seite 210

Alle Angaben verstehen sich als unverbindliche Richtwerte! Für nicht schriftlich bestätigte Datenauswahl übernehmen wir keine Haftung. Druckangaben beziehen sich, soweit nicht anders angegeben, auf Flüssigkeiten der Gruppe II bei +20°C.

Wartungsgeräte - Standard



Druckregler - Standard Baureihe 1 bis 7 (G 1/4" - G 1 1/2")

Ausführung: rücksteuerbar (mit Sekundärentlüftung)
Werkstoffe: Körper: Zink Druckguss Z410 (Baureihe 5 und 7: Aluminium), Membrane und Dichtungen: NBR
Temperaturbereich: -10°C bis max. +80°C
Manometeranschluss: G 1/4"
Medien: geölte und ungeölte Druckluft, ungiftige Gase
Option: Andere Regelbereiche: 0,1-3 bar -3, 0,2-6 bar -6, 0,5-16 bar -16

Vorteile: • automatische Entlüftung bei Überdruck auf der Sekundärseite

Typ	Gewinde	Druckregelbereich	Manometeranzeige	Abmaße			Halte- winkel
				H	H1	L	
Baureihe 1, Durchfluss 1000 l/min, Eingangsdruck max. 16 bar							
DR 11 G	G 1/4"	0,5 - 10 bar	0 - 16 bar	130	32	54	BW 10
DR 12 G	G 3/8"	0,5 - 10 bar	0 - 16 bar	130	32	54	BW 10
Baureihe 2, Durchfluss 2100 l/min, Eingangsdruck max. 25 bar							
DR 22 G	G 3/8"	0,5 - 10 bar	0 - 16 bar	151	33	70	BW 20
DR 23 G	G 1/2"	0,5 - 10 bar	0 - 16 bar	151	33	70	BW 20
Baureihe 3, Durchfluss 5000 l/min, Eingangsdruck max. 25 bar							
DR 33 G	G 1/2"	0,5 - 10 bar	0 - 16 bar	163	33	82	BW 30
DR 34 G	G 3/4"	0,5 - 10 bar	0 - 16 bar	163	33	90	BW 30
DR 35 G	G 1"	0,5 - 10 bar	0 - 16 bar	163	33	90	BW 30
Baureihe 5, Durchfluss 9500 l/min, Eingangsdruck max. 25 bar							
DR 54 G	G 3/4"	0,5 - 10 bar	0 - 16 bar	238	48	117	BW 50
DR 55 G	G 1"	0,5 - 10 bar	0 - 16 bar	238	48	117	BW 50
Baureihe 7, Durchfluss 15100 l/min, Eingangsdruck max. 25 bar							
DR 76 G	G 1 1/4"	0,5 - 10 bar	0 - 16 bar	258	58	119	BW 50
DR 77 G	G 1 1/2"	0,5 - 10 bar	0 - 16 bar	258	58	119	BW 50

Bestellbeispiel: DR 11 ** G

Standardtyp

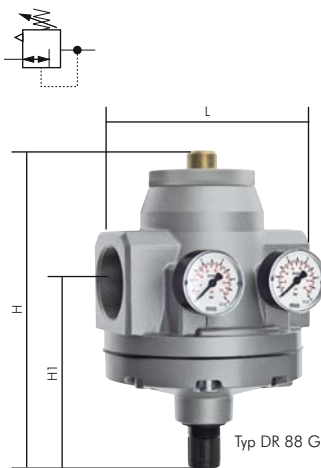
Regelbereich
0,1 - 3 bar (Manometer 0 - 6 bar) ..-3
0,2 - 6 bar (Manometer 0 - 10 bar) ..-6
0,5 - 16 bar (Manometer 0 - 25 bar) ..-16

Pilotgesteuerte Druckregler - Standard Baureihe 5 bis 8 (G 3/4" - G 2")

Anwendung: Pilotgesteuerte Druckregler werden eingesetzt, wenn hohe Durchfluswerte bei konstantem Druck erforderlich sind.

Ausführung: rücksteuerbar (mit Sekundärentlüftung)
Werkstoffe: Körper: Aluminium, Federhaube: POM, Membrane und Dichtungen: NBR
Temperaturbereich: -10°C bis max. +60°C
Eingangsdruck: 0 bis 25 bar
Manometeranschluss: G 1/4" (Baureihe 8: 2 x G 1/4")
Medien: geölte und ungeölte Druckluft, ungiftige Gase
Option: abschließbar durch Zylinderschloss -K, andere Regelbereiche: 0,1-3 bar -3, 0,2-6 bar -6, 0,5-16 bar -16

Vorteile: • Automatische Entlüftung bei Überdruck auf der Sekundärseite.
 • Hoher Durchfluss bei konstantem Druck.
 • Handrad kann durch Herunterdrücken arretiert werden.



Typ	Gewinde	Druckregelbereich	Manometeranzeige	Abmaße			Halte- winkel
				H	H1	L	
Baureihe 5, Durchfluss 12500 l/min							
DRP 54 G	G 3/4"	0,5 - 10 bar	0 - 16 bar	196	147	117	BW 50
DRP 55 G	G 1"	0,5 - 10 bar	0 - 16 bar	196	147	117	BW 50
Baureihe 7, Durchfluss 31500 l/min							
DRP 76 G	G 1 1/4"	0,5 - 10 bar	0 - 16 bar	215	157	118,5	BW 50
DRP 77 G	G 1 1/2"	0,5 - 10 bar	0 - 16 bar	215	157	118,5	BW 50
Baureihe 8, Durchfluss 50000 l/min							
DRP 87 G	G 1 1/2"	0,5 - 10 bar	0 - 16 bar*	262	154	160	Leitungs- einbau
DRP 88 G	G 2"	0,5 - 10 bar	0 - 16 bar*	262	154	160	

* Eingangsmanometer wird wie folgt geliefert: für Regelbereiche bis max. 10 bar - Manometer 0 - 16 bar
 für Regelbereich 0 - 16 bar - Manometer 0 - 25 bar

Bestellbeispiel: DRP 54 ** G

Standardtyp

Regelbereich
0,1 - 3 bar (Manometer 0 - 6 bar) ..-3
0,2 - 6 bar (Manometer 0 - 10 bar) ..-6
0,5 - 16 bar (Manometer 0 - 25 bar) ..-16



TX-Schläuche
auf Seite 226



Gewindedittings
ab Seite 86



Gewindetüllen
ab Seite 78



Verteilerleisten
ab Seite 122



Schlauchschellen
ab Seite 252



Dichtmittel
ab Seite 606



Kugelhähne
ab Seite 304



Kugelhähne
mit Entlüftung
ab Seite 303

Alle Angaben verstehen sich als unverbindliche Richtwerte! Für nicht schriftlich bestätigte Datenauswahl übernehmen wir keine Haftung. Druckangaben beziehen sich, soweit nicht anders angegeben, auf Flüssigkeiten der Gruppe II bei +20°C.

Druckregler für hohe Drücke

bis 40 bar

Ausführung: rücksteuerbar (mit Sekundärentlüftung)

Werkstoffe: Messing (DR 8740 und DR 8840: Aluminium-Kokillenguss), Membrane und Dichtungen: NBR

Temperaturbereich: -10°C bis +90°C

Eingangsdruck: max. 40 bar

Manometeranschluss: G 1/4"

Schalttafelgewinde: DR 1140 G: M 20 x 1,5, DR 3340 G: M 28 x 1,5

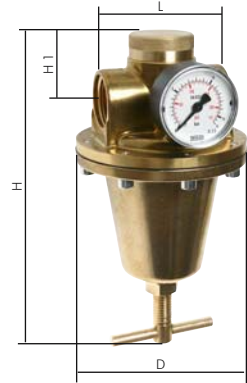
Medien: geölte und ungeölte Druckluft, ungiftige Gase

Optional: andere Regelbereiche: 0,5 - 3 bar **-3***, 0,5 - 6 bar **-6**, 0,5 - 16 bar **-16**, 0,5 - 25 **-25**, abschließbar (DR 8740 G und DR 8840 G) **-K**

Eingangsdruck max. 40 bar!

Typ	Gewinde	D	L	H	H1	Druckregelbereich	Manometeranzeige
Durchfluss 430 l/min**							
DR 1140 G	G 1/4"	36	45	104	23	0,5 - 10 bar	0 - 16 bar
Durchfluss 1.250 l/min**							
DR 3340 G	G 1/2"	67	72	145	30	0,5 - 10 bar	0 - 16 bar
Durchfluss 7.830 l/min**							
DR 5440 G	G 3/4"	116	95	216	41	0,5 - 10 bar	0 - 16 bar
DR 5540 G	G 1"	116	83	216	41	0,5 - 10 bar	0 - 16 bar
Durchfluss 12.160 l/min**							
DR 7640 G	G 1 1/4"	116	128	240	50	0,5 - 10 bar	0 - 16 bar
Durchfluss 12.160 l/min**							
DR 7740 G	G 1 1/2"	116	114	240	50	0,5 - 10 bar	0 - 16 bar
Durchfluss 25.000 l/min**							
DR 8740 G	G 1 1/2"	130	180	278	78	0,5 - 10 bar	1 x 0 - 16 bar 1 x 0 - 60 bar
Durchfluss 25.000 l/min**							
DR 8840 G	G 2"	130	160	278	78	0,5 - 10 bar	1 x 0 - 16 bar 1 x 0 - 60 bar

Halte- winkel	Schalttafel- mutter
BW 1040	SM 1040
BW 3040	SM 3040
BW 5040	---
BW 5040	---
BW 5040	---
BW 5040	---
BW 8040	---
BW 8040	---



Filter für hohe Drücke auf Seite 409

* nicht verfügbar für die Typen DR 8740 G und DR 8840 G, ** gemessen bei P₁ = 8 bar, P₂ = 6 bar, Δp = 1 bar

Bestellbeispiel: DR 1140 G ** **

Standardtyp

Kennzeichen der Optionen

abschließbar (DR 8740 G und DR 8840 G) ...-K

Regelbereich

- 0,5 - 3 bar-3*
- 0,5 - 6 bar-6
- 0,5 - 16 bar-16
- 0,5 - 25 bar-25

Ferngesteuerte Druckregler (Volumenbooster) - Standard Baureihe 3 bis 8 (G 1/2" - G 2")

Anwendung: Ferngesteuerte Druckregler werden eingesetzt, wenn hohe Durchflusswerte bei konstantem Druck erforderlich sind. Der Druckregler kann auch an unzugänglichen Stellen (z.B. im Gefahren- oder Deckenbereich) eingesetzt werden. Die Einstellung erfolgt durch einen beliebig platzierbaren Pilotdruckregler. Der geregelte Druck entspricht dem Druck, der an der Fernsteuerbohrung anliegt.

Ausführung: rücksteuerbar (mit Sekundärentlüftung)

Werkstoffe: Körper: Zink Druckguss Z410 (Baureihe 5 bis 8: Aluminium), Membrane und Dichtungen: NBR

Temperaturbereich: -10°C bis max. +80°C

Eingangsdruck: 0 bis 25 bar

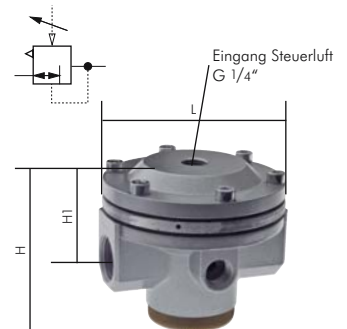
Manometeranschluss: G 1/4"

Medien: geölte und ungeölte Druckluft, ungiftige Gase

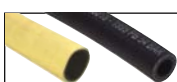
- Vorteile:**
- Automatische Entlüftung bei Überdruck auf der Sekundärseite.
 - Hoher Durchfluss bei konstantem Druck.
 - Ferngesteuerte Druckregelung durch einen Pilotregler (bei Verwendung eines Präzisionsdruckreglers als Pilot ist eine sehr genaue Druckeinstellung möglich).

Typ	Gewinde	L	H	H1	Druckregelbereich
Baureihe 3, Durchfluss 5000 l/min					
DRi 33	G 1/2"	82	111	78	0 - 25 bar
Baureihe 5, Durchfluss 12500 l/min					
DRi 54	G 3/4"	117	113	65	0 - 25 bar
DRi 55	G 1"	117	113	65	0 - 25 bar
Baureihe 7, Durchfluss 31500 l/min					
DRi 76	G 1 1/4"	118,5	132	75	0 - 25 bar
DRi 77	G 1 1/2"	118,5	132	75	0 - 25 bar
Baureihe 8, Durchfluss 50000 l/min					
DRi 87	G 1 1/2"	160	199	92	0 - 25 bar
DRi 88	G 2"	160	199	92	0 - 25 bar

Halte- winkel
BW 30
BW 50
BW 50
BW 50
BW 50
Leitungs- einbau



Empfehlung: Für beste Regelergebnisse verwenden Sie bitte Präzisionsregler mit Feedback-Anschluss Typ DRF 31-7-GS (siehe auf der Seite 402)



Druckluft-Gummischläuche ab Seite 228



Nahtlose Präzisions-Hydraulikrohre ab Seite 540



Schneidringverschraubungen ab Seite 494



Manometer finden Sie ab Seite 436.

Alle Angaben verstehen sich als unverbindliche Richtwerte! Für nicht schriftlich bestätigte Datenauswahl übernehmen wir keine Haftung. Druckangaben beziehen sich, soweit nicht anders angegeben, auf Flüssigkeiten der Gruppe II bei +20°C.

Wartungsgeräte - Feindruckregler

Ferngesteuerte Präzisions-Feindruckregler (Volumenbooster)



Anwendung: Ferngesteuerte Druckregler werden eingesetzt, wenn hohe Durchflusswerte bei konstantem Druck erforderlich sind. Der Druckregler kann auch an unzugänglichen Stellen (z.B. im Gefahren- oder Deckenbereich) eingesetzt werden. Die Einstellung erfolgt durch einen beliebig platzierbaren Pilotdruckregler. Der geregelte Druck entspricht dem Druck, der an der Fernsteuerbohrung anliegt und wird mit hoher Präzision gehalten.

Ausführung: rücksteuerbar (mit großer Sekundärentlüftung G 3/8")
Werkstoffe: Körper: Zink Druckguss Z410, Membrane und Dichtungen: NBR
Temperaturbereich: -10°C bis max. +60°C
Eingangsdruck: 0 bis 16 bar
Durchfluss: 5.600 l/min. (bei Eingangsdruck 10 bar)
Eigenluftverbrauch: < 26 l/min. (bei Eingangsdruck 10 bar)
Manometeranschluss: G 1/4"
Medien: ungeölte, feingefilterte Druckluft (5 µm), ungiftige Gase

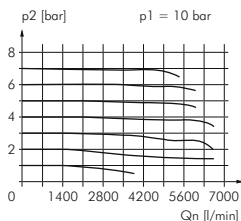
- Vorteile:**
- Automatische Entlüftung bei Überdruck auf der Sekundärseite aus großer Entlüftungsbohrung (G 3/8")
 - Hoher Durchfluss bei konstantem Druck.
 - Ferngesteuerte Druckregelung durch einen Pilotregler (bei Verwendung eines Präzisionsdruckreglers als Pilot ist eine sehr genaue Druckeinstellung möglich).
 - Feinste Regelung des Druckes unabhängig von Vordruck und Durchflussleistung

Typ	Gewinde	L	H	H1	Druckregelbereich	Halte- winkel
FDRi 03	G 1/2"	82	107	65,5	0,05 - 10 bar	FDR 03/52
Sonderbauform mit Justageknopf zur Offsettingstellung bis +1 bar						
FDRi 03-1	G 1/2"	82	142	101	0,05 - 10 bar	FDR 03/52

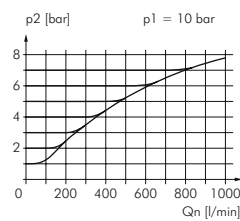
Empfehlung: Für beste Regelergebnisse verwenden Sie bitte Präzisionsregler mit Feedback-Anschluss Typ DRF 31-7-FB (siehe unten auf dieser Seite)

FDRi 03 (0,05 - 10 bar)

Durchfluss

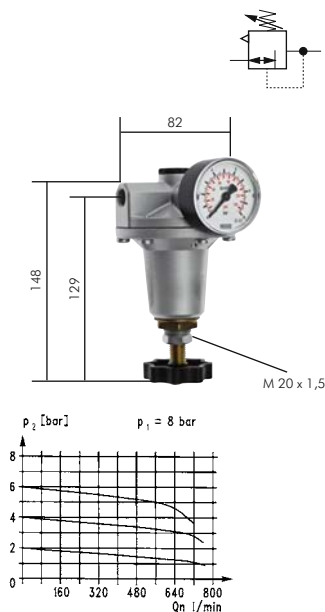


Entlüftung



Präzisions-Druckregler - Standard Baureihe 3 (G 1/4")

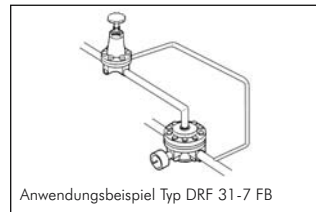
540 l/min



Anwendung: Präzisions-Druckregler werden eingesetzt, wo bei kleinen Durchflussmengen und größte Konstanz des Sekundärdruckes erforderlich sind. Die gute Regel- und Durchflusscharakteristik wird dadurch erreicht, daß das Verhältnis der Membrane zur Ventilsitzfläche sehr groß ist. Der Regler ist gegenüber Eingangsdruckschwankungen weitgehendst unabhängig.

Ausführung: rücksteuerbar (mit Sekundärentlüftung)
Medien: ungeölte, feingefilterte Druckluft (5 µm), ungiftige Gase
Temperaturbereich: -10°C bis max. +80°C
Eingangsdruck: 0 bis 16 bar
Werkstoffe: Körper: Zink Druckguss Z410, Membrane und Dichtungen: NBR
Manometeranschluss: G 1/4"

- Vorteile:**
- Automatische Entlüftung bei Überdruck auf der Sekundärseite.
 - Feine Regelung des Druckes unabhängig von Vordruck.



Typ	Gewinde	Druckregelbereich	Manometerdurchmesser	Halte- winkel
DRF 31 GS	G 1/4"	0 - 1 bar	50	BW 30
DRF 31-3 GS	G 1/4"	0,1 - 3 bar	50	BW 30
DRF 31-6 GS	G 1/4"	0,2 - 6 bar	50	BW 30
DRF 31-10 GS	G 1/4"	0,5 - 10 bar	50	BW 30
Sonderregler für Ansteuerung von Volumenbooster (Feedback-Leitung von Sekundärseite des Volumenboosters wird für die Regelung herangezogen.)				
Volumenbooster finden Sie auf den Seiten 401-402				
DRF 31-7 FB	G 1/4"	0,2 - 7 bar	50	BW 30



Alle Angaben verstehen sich als unverbindliche Richtwerte! Für nicht schriftlich bestätigte Datenauswahl übernehmen wir keine Haftung. Druckangaben beziehen sich, soweit nicht anders angegeben, auf Flüssigkeiten der Gruppe II bei +20°C.

Wartungsgeräte - Feindruckregler

Präzisions-Feindruckregler

800 l/min*

Anwendung: Präzisions-Feindruckregler werden eingesetzt, um einen genauen Druck - unabhängig von Vordruck und Durchflußleistung - einzustellen. Sie werden z. B. für Steuer- und Regelanlagen in der Verfahrenstechnik eingesetzt, wo hohe Anforderungen an Druckkonstanz gestellt werden.

Ausführung: rücksteuerbar (mit Sekundärentlüftung)

Werkstoffe: Körper: Zink Druckguß Z410, Membrane und Dichtungen: NBR (buntmetallfrei)

Temperaturbereich: -10°C bis max. +60°C

Eingangsdruck: 0 bis 16 bar

Eigenluftverbrauch: 0,01 l/min (abhängig von Sekundärdruck)

Manometeranschluß: G 1/4"

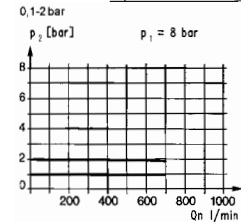
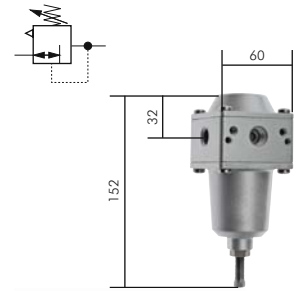
Medien: ungeölte, feingefilterte Druckluft (5 µm), ungiftige Gase

- Vorteile:**
- Automatische Entlüftung bei Überdruck auf der Sekundärseite.
 - Feine Regelung des Druckes unabhängig von Vordruck und Durchflußleistung.
 - buntmetallfrei

Typ	Gewinde	Druckregelbereich
FDR-2	G 1/4"	0,1 - 2 bar
FDR-3	G 1/4"	0,1 - 3 bar
FDR-5	G 1/4"	0,2 - 5 bar

* bei Eingangsdruck 8 bar

Halte-
winkel
W LRN
W LRN
W LRN



Hochleistungs-Präzisions-Feindruckregler

Anwendung: Hochleistungs-Präzisions-Druckregler werden eingesetzt, um einen äußerst genauen Druck - unabhängig von Vordruck und Durchflußleistung - einzustellen. Sie werden z.B. für Steuer- und Regelanlagen in der Verfahrenstechnik eingesetzt, wo höchste Anforderungen an Druckkonstanz gestellt werden.

Ausführung: rücksteuerbar (mit Sekundärentlüftung)

Werkstoffe: Körper: Zink Druckguß Z410, Membrane und Dichtungen: NBR

Temperaturbereich: -10°C bis max. +60°C

Eingangsdruck: 0 bis 16 bar

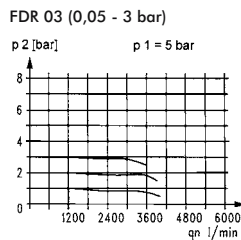
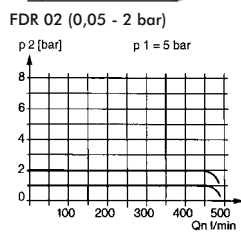
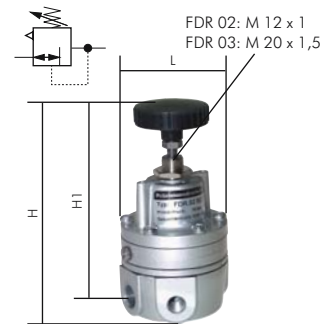
Medien: ungeölte, feingefilterte Druckluft (5 µm), ungiftige Gase

- Vorteile:**
- Automatische Entlüftung bei Überdruck auf der Sekundärseite.
 - Feinste Regelung des Druckes unabhängig von Vordruck und Durchflußleistung.

Typ	Gewinde	L	H	H1	Druckregelbereich
Baureihe 1, Durchfluß 950 l/min*, Manometeranschluß G 1/8", Eigenluftverbrauch: 2,2 bis 4,5 l/min**					
FDR 02-2	G 1/4"	58	124	107	0,05 - 2,0 bar
FDR 02-4	G 1/4"	58	124	107	0,05 - 4,0 bar
FDR 02-7	G 1/4"	58	124	107	0,05 - 7,0 bar
Baureihe 2, Durchfluß 5600 l/min*, Manometeranschluß G 1/4", Eigenluftverbrauch: 1,5 bis 6,5 l/min**					
FDR 03-3	G 1/2"	82	200	159	0,05 - 3,0 bar
FDR 03-5	G 1/2"	82	200	159	0,05 - 5,0 bar
FDR 03-7	G 1/2"	82	200	159	0,05 - 7,0 bar
FDR 03-10	G 1/2"	82	200	159	0,05 - 10,0 bar

* bei Eingangsdruck 10 bar, ** abhängig von Eingangsdruck

Halte-
winkel
FDR 02/52
FDR 02/52
FDR 02/52
FDR 03/52
FDR 03/52
FDR 03/52
FDR 03/52



Manometerregler

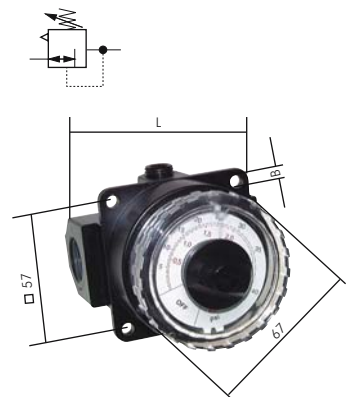
Ausführung: Druckregler rücksteuerbar (mit Sekundärentlüftung)

Eingangsdruck: 1,5 bis 21 bar

Medien: geölte und ungeölte Druckluft, ungiftige Gase

- Vorteile:**
- Druckeinstellung erfolgt über einen leicht drehbaren, großen Einstellknopf.
 - Druckeinstellung ist von Skala unter durchsichtigem Einstellknopf abzulesen.
 - Abdeckung des gesamten Einstellbereichs durch eine Verdrehung von 270°.
 - Übernimmt die Funktion eines 3/2-Wege-Absperrventils, eines Druckreglers und die eines Manometers in einem Gerät.
 - Ideal für den Schalttafeleinbau.

Typ	Gewinde	L	B	Durchfluß	Druckregelbereich
MANO R 14 3	G 1/4"	83	5,5	2600 l/min	0,2 - 3 bar
MANO R 14 11	G 1/4"	83	5,5	2600 l/min	0,4 - 11 bar
MANO R 12 3	G 1/2"	83	5,5	5500 l/min	0,2 - 3 bar
MANO R 12 11	G 1/2"	83	5,5	5500 l/min	0,4 - 11 bar
MANO R 34 3	G 3/4"	83	5,5	5500 l/min	0,2 - 3 bar
MANO R 34 11	G 3/4"	83	5,5	5500 l/min	0,4 - 11 bar
MANO R 10 3	G 1"	111	5,5	16000 l/min	0,2 - 3 bar
MANO R 10 11	G 1"	111	5,5	16000 l/min	0,4 - 11 bar
MANO R 20 3	G 2"	137	---	41000 l/min	0,2 - 3 bar
MANO R 20 11	G 2"	137	---	41000 l/min	0,4 - 11 bar



Wartungsgeräte - DBV, Vakuum- und Gasregler

Druckbegrenzungsventile

Anwendung: Manuell einstellbares Überstömventil zur Absicherung von pneumatischen Anlagen um Schäden durch Überdruck zu vermeiden.

Ausführung: federbelastetes Membranventil mit einstellbarem Öffnungsdruck

Werkstoffe: Körper: Zink Druckguß Z410, Membrane und Dichtungen: NBR

Temperaturbereich: -10°C bis max. +60°C

Medien: geölte und ungeölte Druckluft, ungiftige, nicht aggressive Gase

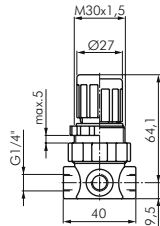
Manometeranschluß: G 1/4" (Minibauforn: G 1/8")



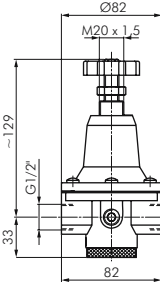
Achtung: Dieses Ventil ersetzt trotz ähnlicher Funktion kein Sicherheitsventil!



Typ DVU 01



Typ DVU 33



Typ	Gewinde	Einstellbereich (Ansprechdruck)	Drucküberhöhung bei max. Durchfluß	Manometer-anzeige	Halte-winkel
Mini-Bauforn (Durchfluß bis 300 l/min), Manometer-Ø 40*					
DVU 01-2	G 1/4"	0,1 - 2 bar	1 - 1,3 bar	0 - 4 bar	WHM 30 + SM1
DVU 01-3	G 1/4"	0,1 - 3 bar	1,9 - 2,1 bar	0 - 6 bar	WHM 30 + SM1
DVU 01-7	G 1/4"	0,1 - 7 bar	2,3 - 3,1 bar	0 - 16 bar	WHM 30 + SM1
DVU 01-10	G 1/4"	0,1 - 10 bar	2,8 - 3,9 bar	0 - 16 bar	WHM 30 + SM1
Standardbauforn (Durchfluß bis 2000 l/min), Manometer-Ø 50*					
DVU 33-3	G 1/2"	0,05 - 3 bar	ca. 1 bar	0 - 6 bar	BW 30
DVU 33-5,5	G 1/2"	0,05 - 5,5 bar	ca. 1 bar	0 - 10 bar	BW 30
DVU 33-10	G 1/2"	0,05 - 10 bar	ca. 1 bar	0 - 16 bar	BW 30

* Manometer wird beigelegt und kann bei Bedarf montiert werden.



Bitte beachten Sie bei der Auslegung des Druckbegrenzers, daß nur der Ansprechdruck des Druckbegrenzungsventils eingestellt werden kann. Der tatsächliche Druck auf der Druckeingangsseite kann je nach Durchflußleistung um die angegebene Drucküberhöhung höher sein.

Vakuumregler - Präzisionsausführung

4,2 - 48 m³/h

Verwendung: Diese Vakuumregler erlauben im Vakuum- und Überdruckbereich eine präzise Druckregelung.

Werkstoffe: Körper: Aluminiumdruckguß, Innenteile: Edelstahl / Messing, Membrane: NBR und Dacron

Temperaturbereich: -20°C bis +70°C

Diese Vakuumregler bieten die Möglichkeit das Vakuum als Bypass oder in Absperrtechnik zu regeln.

1. Bypass Regelung*: Diese Regelung sollte verwendet werden wenn Sie ein bestehendes Vakuum durch Zuführung von Druckluft reduzieren möchten. Empfehlenswert bei der Regelung großer Vakuummengen.

2. Absperr-Regelung*: Das Vakuum wird durch den Regler gezogen und geregelt. Ist der gewünschte Wert erreicht schließt der Regler. Empfehlenswert um Vakuumenergie zu sparen.



Typ	Gewinde	Saugleistung	Manometer Anschluß	Vakuumeinstellbereich (bar)	Höhe	Breite	Tiefe	Befestigungswinkel
RP 14 VU	G 1/4"	4,2 m³/h	G 1/4"	-1 bis +0,14	184	76	76	RP 14 VU W
RP 34 VU	NPT 3/4"	48 m³/h	NPT 1/4"	-1 bis +0,7	230	93	93	---

* Bitte separate Bedienungsanleitung anfordern.

Druckregler für Gase und Flüssigkeiten

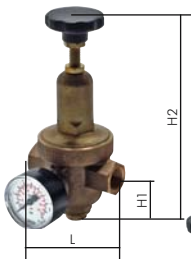
bis 40 bar

Ausführung: Membrandruckregler, nicht rücksteuerbar (ohne Sekundärentlüftung)

Werkstoffe: Gehäuse: Rotguss, Federhaube: Pressmessing (>G 1": Grauguss), Membrane und Dichtungen: NBR/CR

Temperaturbereich: max. 75°C

Medien: Druckluft, Stickstoff, neutrale und nichtbrennbare Gase, Wasser und neutrale nicht klebende Flüssigkeiten, kein Dampf!



Typ Standard



Typ Niederdruck



Typ Hochdruck

Typ	Gewinde	Druckregelbereich	Durchfluss (kv)* L	H1	H2	Typ Dichtungssatz
Standardausführung, Eingangsdruck max. 25 bar, max. Reduktionsverhältnis P1/P2 10:1						
DRV 200-14	G 1/4"	1,5 - 8 bar	8,3 l/min	70	110	DRV 200-14 REP
DRV 200-38	G 3/8"	1,5 - 8 bar	10 l/min	70	110	DRV 200-38 REP
DRV 200-12	G 1/2"	1,5 - 8 bar	20 l/min	85	120	DRV 200-12 REP
DRV 200-34	G 3/4"	1,5 - 8 bar	21 l/min	85	120	DRV 200-34 REP
DRV 200-10	G 1"	1,5 - 8 bar	26 l/min	95	155	DRV 200-10 REP
DRV 200-114	G 1 1/4"	1,5 - 8 bar	70 l/min	104	200	DRV 200-114 REP
DRV 200-112	G 1 1/2"	1,5 - 8 bar	75 l/min	108	200	DRV 200-112 REP
DRV 200-20	G 2"	1,5 - 8 bar	120 l/min	147	260	DRV 200-20 REP
Niederdruckausführung, Eingangsdruck max. 25 bar, max. Reduktionsverhältnis P1/P2 20:1						
DRV 250-14	G 1/4"	0,2 - 2 bar	8,3 l/min	70	155	DRV 250-14 REP
DRV 250-38	G 3/8"	0,2 - 2 bar	10 l/min	70	155	DRV 250-38 REP
DRV 250-12	G 1/2"	0,2 - 2 bar	20 l/min	85	220	DRV 250-12 REP
DRV 250-34	G 3/4"	0,2 - 2 bar	21 l/min	85	220	DRV 250-34 REP
DRV 250-10	G 1"	0,2 - 2 bar	26 l/min	95	250	DRV 250-10 REP
DRV 250-114	G 1 1/4"	0,2 - 2 bar	70 l/min	104	300	DRV 250-114 REP
DRV 250-112	G 1 1/2"	0,2 - 2 bar	75 l/min	108	300	DRV 250-112 REP
DRV 250-20	G 2"	0,2 - 2 bar	120 l/min	147	300	DRV 250-20 REP
Hochdruckausführung, Eingangsdruck max. 40 bar, max. Reduktionsverhältnis P1/P2 60:1						
DRV 225-14	G 1/4"	1,5 - 20 bar	8,3 l/min	70	130	DRV 225-14 REP
DRV 225-38	G 3/8"	1,5 - 20 bar	10 l/min	70	130	DRV 225-38 REP
DRV 225-12	G 1/2"	1,5 - 20 bar	20 l/min	85	140	DRV 225-12 REP
DRV 225-34	G 3/4"	1,5 - 20 bar	21 l/min	85	140	DRV 225-34 REP
DRV 225-10	G 1"	1,5 - 20 bar	26 l/min	95	185	DRV 225-10 REP
DRV 225-114	G 1 1/4"	1,5 - 20 bar	70 l/min	104	230	DRV 225-114 REP
DRV 225-112	G 1 1/2"	1,5 - 20 bar	75 l/min	108	230	DRV 225-112 REP
DRV 225-20	G 2"	1,5 - 20 bar	120 l/min	147	295	DRV 225-20 REP

* Wasserdurchfluß bei +20°C, 1 bar Druck am Ventileingang, freier Auslauf.

Durchfluß für Luft [l/min] ≈ 13,4 · kv · P_{Eingang} · wenn P_{Ausgang} < P_{Eingang} (P_{Eingang} und P_{Ausgang} sind Absolutwerte in bar.)

Alle Angaben verstehen sich als unverbindliche Richtwerte! Für nicht schriftlich bestätigte Datenauswahl übernehmen wir keine Haftung. Druckangaben beziehen sich, soweit nicht anders angegeben, auf Flüssigkeiten der Gruppe II bei +20°C.

Wartungsgeräte - Hochdruckregler

Hochdruck-Membran-Druckregler für Gase und Flüssigkeiten

bis 345 bar

Ausführung: nicht rücksteuerbar

Werkstoffe: Gehäuse: Messing oder 1.4404, Dichtung: PCTFE

Temperaturbereich: -40°C bis max +65°C (Typ 1.4404: -40°C bis max +74°C)

☞ Optional: Schalttafelmutter -S, für Sauerstoff -SAU (Eingangsdruck: bis 207 bar)

Typ	Typ	Anschluss	Eingangsdruck	Durchfluss	Druckregelbereich
Messing	1.4404				
HPR 800 MS	HPR 800 ES	1/4" NPT	345 bar	600 l/min	0,7 bis 55 bar
HPR 801 MS	HPR 801 ES	1/4" NPT	345 bar	600 l/min	1,4 bis 103 bar
HPR 802 MS	HPR 802 ES	1/4" NPT	345 bar	600 l/min	3,4 bis 172 bar

☞ Bestellbeispiel: HPR 800 MS **

Standardtyp

Kenntzeichen der Optionen
Schalttafelmutter-S
für Sauerstoff-SAU



Hochdruck-Membran-Druckregler für Gase und Flüssigkeiten

bis 276 bar

Ausführung: nicht rücksteuerbar

Werkstoffe: Gehäuse: Messing oder 1.4404, Dichtung: PCTFE

Temperaturbereich: -40°C bis max +65°C

☞ Optional: für Sauerstoff -SAU (Eingangsdruck: bis 207 bar)

Typ	Typ	Anschluss	Eingangsdruck	Durchfluss	Druckregelbereich
Messing	1.4404				
iR 100 MS	iR 100 ES	1/4" NPT	276 bar	300 l/min	0,07 bis 0,7 bar
iR 101 MS	iR 101 ES	1/4" NPT	276 bar	300 l/min	0,27 bis 7,0 bar
iR 102 MS	iR 102 ES	1/4" NPT	276 bar	300 l/min	0,34 bis 17,2 bar
iR 103 MS	iR 103 ES	1/4" NPT	276 bar	300 l/min	0,7 bis 34,47 bar



Flaschendruckminderer

Eco-Line DIN 8546/EN 585

Ausführung: Flaschendruckminderer in Pressmessing-Ausführung mit Manometern für Flascheninhalt und Arbeitsdruck
Lieferumfang: Druckminderer inkl. Absperrventil

Typ	zur Verwendung mit	Flaschenanschluss	Arbeitsdruck
für nicht brennbare Gase, Schlauchanschluss G 1/4", Eingangsdruck 200 bar			
DRFDM LUFT 10 E	Luft	G 5/8" außen	0 - 10 bar
DRFDM LUFT 20 E	Luft	G 5/8" außen	0 - 20 bar
DRFDM SAU 10 E	Sauerstoff	G 3/4" innen	0 - 10 bar
DRFDM STICK 10 E	Stickstoff	W24,3x1/14 innen	0 - 10 bar
DRFDM STICK 20 E	Stickstoff	W24,3x1/14 innen	0 - 20 bar
DRFDM ARGON E*	Argon, Helium	W21,8x1/14 innen	0 - 24 l/min.
DRFDM KOHLENS E	Kohlensäure	W21,8x1/14 innen	0 - 10 bar
für brennbare Gase, Schlauchanschluss G 3/8" links, Eingangsdruck 20 bar			
DRFDM ACGAS E	Acetylen	Bügel	0 - 1,5 bar
Ersatzdichtungen (Teflon) für Flaschenanschluss (außer DRFDM ACGAS E)			
DRFDM DR			

* ohne Absperrventil

Besonders preiswert!



Flaschendruckminderer

DIN 8546/EN 585

Ausführung: Flaschendruckminderer in Pressmessing-Ausführung mit Manometern für Flascheninhalt und Arbeitsdruck
Lieferumfang: Druckminderer inkl. Absperrventil

Typ	zur Verwendung mit	Flaschenanschluss	Arbeitsdruck
für nicht brennbare Gase, Schlauchanschluss G 1/4", Eingangsdruck 200 bar			
DRFDM LUFT 10	Luft	G 5/8" außen	0 - 10 bar
DRFDM LUFT 20	Luft	G 5/8" außen	0 - 20 bar
DRFDM SAU 10	Sauerstoff	G 3/4" innen	0 - 10 bar
DRFDM SAU 20	Sauerstoff	G 3/4" innen	0 - 20 bar
DRFDM STICK 10	Stickstoff	W24,3x1/14 innen	0 - 10 bar
DRFDM STICK 20	Stickstoff	W24,3x1/14 innen	0 - 20 bar
DRFDM ARGON	Argon, Helium	W21,8x1/14 innen	0 - 30 l/min.
DRFDM KOHLENS 10	Kohlensäure	W21,8x1/14 innen	0 - 10 bar
DRFDM KOHLENS 20	Kohlensäure	W21,8x1/14 innen	0 - 20 bar
für brennbare Gase, Schlauchanschluss G 3/8" links, Eingangsdruck 20 bar			
DRFDM ACGAS	Acetylen	Bügel	0 - 1,5 bar
für brennbare Gase, Schlauchanschluss G 3/8" links, Eingangsdruck 200 bar			
DRFDM BRENN 1,5	Wasserstoff, Methan, Erdgas, Leuchtgas (Brenngas)	W21,8x1/14 innen links	0 - 1,5 bar
DRFDM BRENN 10	Wasserstoff, Methan, Erdgas, Leuchtgas (Brenngas)	W21,8x1/14 innen links	0 - 10 bar
Ersatzdichtungen (Teflon) für Flaschenanschluss 200 bar			
DRFDM DR			



Ersatzmanometer finden Sie auf der Seite 436.



Schmiermittel für Sauerstoffanwendungen Seite 647



Wand-schlauchhalter auf Seite 223



Gasschläuche ab Seite 231

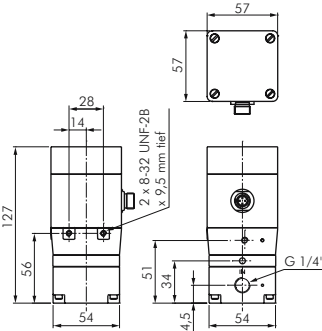
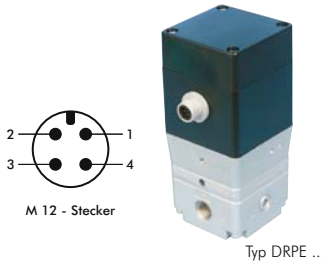


Schutzkappen finden Sie auf der Seite 456.

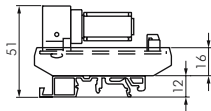
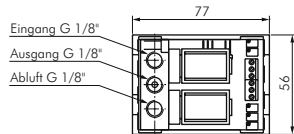
Alle Angaben verstehen sich als unverbindliche Richtwerte! Für nicht schriftlich bestätigte Datenauswahl übernehmen wir keine Haftung. Druckangaben beziehen sich, soweit nicht anders angegeben, auf Flüssigkeiten der Gruppe II bei +20°C.

Proportionaldruckregler

Proportionaldruckregler für Leitungseinbau und Schaltschrankmontage



Typ DRPD ...



Anwendung: Der Proportionaldruckregler regelt den Druck auf der Sekundärseite proportional zu einem elektrischen Eingangssignal (0-10 V oder 4-20 mA). Aufgrund des geringen Durchflusses des Reglers für DIN-Schieneinstallation, empfiehlt sich dieser als im Schaltschrank verbauter Pilotregler für einen ferngesteuerten Druckregler Typ DRi (Seite 401) oder FDRi 03 (Seite 402).

Werkstoffe: Körper: Aluminium, Messing, Kunststoff, Dichtungen: NBR

Medien: gefilterte, trockene Druckluft, ungiftige Gase

Temperaturbereich: -10°C bis max. +60°C

Eingangssignal: 0-10 V (optional 4-20 mA)

Spannungsversorgung: 15-24 VDC (80-325 mA) (Typ DRPD: 80-250 mA)

Schutzart: IP 65** (Typ DRPD: IP 00)

Anschluß: M12 Stecker (4-polig) (Typ DRPD: Kabelklemmen)

Linearität: 0,2% vom Endwert

Wiederholgenauigkeit: 0,2% vom Endwert

Hysterese: 0,5% vom Endwert

Genauigkeit: 0,5% vom Endwert

Durchfluß: 530 l/min bei 10 bar (Typ DRPD: 35 l/min)

Entlüftungsleistung: ca. 190 l/min (Typ DRPD: ca. 35 l/min)

Typ	Typ	Regelbereich	max. erlaubter Druck auf Sekundärseite*	Gewinde	Manometeranschluß
0-10V (Standard)	4-20 mA				
Standardregler (mit Befestigungswinkel), 530 l/min.					
DRPE 14-1	DRPE 14-1-E20	0 - 1 bar	2 bar	G 1/4"	G 1/8"
DRPE 14-4	DRPE 14-4-E20	0 - 4 bar	11 bar	G 1/4"	G 1/8"
DRPE 14-6	DRPE 14-6-E20	0 - 6 bar	11 bar	G 1/4"	G 1/8"
DRPE 14-10	DRPE 14-10-E20	0 - 10 bar	13 bar	G 1/4"	G 1/8"
DIN-Schiene-Montage, 35 l/min.					
DRPD 18-1	DRPD 18-1-E20	0 - 1 bar	2 bar	G 1/8"	---
DRPD 18-4	DRPD 18-4-E20	0 - 4 bar	11 bar	G 1/8"	---
DRPD 18-6	DRPD 18-6-E20	0 - 6 bar	11 bar	G 1/8"	---
DRPD 18-10	DRPD 18-10-E20	0 - 10 bar	13 bar	G 1/8"	---
DRPD 18-20	DRPD 18-20-E20	0 - 20 bar	24 bar	G 1/8"	---

* Der Drucksensor auf der Sekundärseite kann oberhalb dieses Druckes beschädigt werden. ** nicht M12-Stecker

Für größere Durchflusswerte verwenden Sie bitte den Proportionalregler als Pilotregler für ferngesteuerte Druckregler DRi (Seite 401) für normale Anwendungen oder FDRi 03 (Seite 402) für Präzisionsregelungen oder große Entlüftungsleistungen.



Kabelsätze mit Kupplung M 12 x 1

Ein Kabelsatz besteht aus einem 5 mtr. langem PUR-Kabel, Querschnitt: 4 x 0,34 mm²

Typ	Typ	Kabellänge*
Anschluss gerade	Anschluss winklig 90°	
DRSEC/5	DRSECW/5	5 mtr

* andere Kabellängen auf Anfrage



Elektronische Druckschalter ab Seite 466



DIN-Schiene Seite 915



Verteilerleisten ab Seite 122



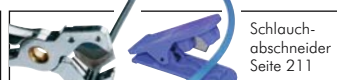
Gewindefittings ab Seite 86



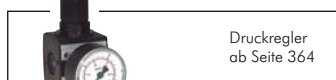
Gewindetüllen ab Seite 78



TX-Schläuche auf Seite 226



Schlauchabschneider Seite 211



Druckregler ab Seite 364



Magnetventile ab Seite 766

Alle Angaben verstehen sich als unverbindliche Richtwerte! Für nicht schriftlich bestätigte Datenauswahl übernehmen wir keine Haftung. Druckangaben beziehen sich, soweit nicht anders angegeben, auf Flüssigkeiten der Gruppe II bei +20°C.

Proportionaldruckregler

Proportionaldruckregelventile mit elektronischer Regelung

Medien: geölte und ungeölte Druckluft, ungiftige Gase

Temperaturbereich: -10°C bis max. +80°C

Eingangssignal: 0-10V

Stromaufnahme: 1mA bei 10V Eingangssignal

Linearität: <0,5% bzw. 1%

Hysterese: <0,5% bzw. 1%

Ansprechempfindlichkeit: <0,3%

Regelzeit: <1 Sek.

Einbaulage: beliebig

Hinweis: Die Ventile erwärmen sich bei anliegendem Signal und fehlendem Versorgungsdruck unzulässig stark! Es wird daher zur Drucküberwachung der Einsatz eines Druckschalters empfohlen (siehe ab Seite 462).

☞ **Optional:** Eingangssignal 4-20mA -E20, Ausgangssignal 0-10V -A10, Ausgangssignal 4-20mA -A20

Typ	Gewinde	Regelbereich	Versorg. druck max	Volumenstrom	KV-Wert	DN	H	B	T
DRP 18-01	G 1/8"	0-0,1 bar	0,5 bar	300 l/min.	0,25 m³/h	3	80	35	63
DRP 18-05	G 1/8"	0-0,5 bar	2 bar	300 l/min.	0,25 m³/h	3	80	35	63
DRP 18-1	G 1/8"	0-1 bar	3 bar	300 l/min.	0,25 m³/h	3	80	35	63
DRP 18-6	G 1/8"	0-6 bar	12 bar	300 l/min.	0,25 m³/h	3	80	35	63
DRP 18-10	G 1/8"	0-10 bar	16 bar	300 l/min.	0,25 m³/h	3	80	35	63
DRP 18-20	G 1/8"	0-20 bar	25 bar	300 l/min.	0,25 m³/h	3	80	35	63
DRP 14-01	G 1/4"	0-0,1 bar	0,5 bar	1100 l/min.	0,92 m³/h	6	114	52	74
DRP 14-05	G 1/4"	0-0,5 bar	2 bar	1100 l/min.	0,92 m³/h	6	114	52	74
DRP 14-1	G 1/4"	0-1 bar	3 bar	1100 l/min.	0,92 m³/h	6	114	52	74
DRP 14-6	G 1/4"	0-6 bar	12 bar	1100 l/min.	0,92 m³/h	6	114	52	74
DRP 14-10	G 1/4"	0-10 bar	16 bar	1100 l/min.	0,92 m³/h	6	114	52	74
DRP 14-16	G 1/4"	0-16 bar	20 bar	1100 l/min.	0,92 m³/h	6	114	52	74
DRP 14-20	G 1/4"	0-20 bar	30 bar	1100 l/min.	0,92 m³/h	6	114	52	74
DRP 14-30	G 1/4"	0-30 bar	35 bar	1100 l/min.	0,92 m³/h	6	114	52	74
DRP 14-50	G 1/4"	0-50 bar	55 bar	1100 l/min.	0,92 m³/h	6	114	52	74
DRP 12-1	G 1/2"	0-1 bar	3 bar	4000 l/min.	3,3 m³/h	12	150	70	101
DRP 12-6	G 1/2"	0-6 bar	12 bar	4000 l/min.	3,3 m³/h	12	150	70	101
DRP 12-10	G 1/2"	0-10 bar	16 bar	4000 l/min.	3,3 m³/h	12	150	70	101
DRP 12-12	G 1/2"	0-12 bar	16 bar	4000 l/min.	3,3 m³/h	12	150	70	101
DRP 10-1	G 1"	0-1 bar	3 bar	6800 l/min.	5,7 m³/h	20	190	96	115
DRP 10-6	G 1"	0-6 bar	12 bar	6800 l/min.	5,7 m³/h	20	190	96	115
DRP 10-10	G 1"	0-10 bar	16 bar	6800 l/min.	5,7 m³/h	20	190	96	115
DRP 10-12	G 1"	0-12 bar	16 bar	6800 l/min.	5,7 m³/h	20	190	96	115

☞ **Bestellbeispiel:** DRP 18-01 **

Standardtyp

Kennzeichen der Optionen

Eingangssignal 4-20mA -E20
Ausgangssignal 0-10V -A10
Ausgangssignal 4-20mA . . . -A20



Ersatzstecker für Proportional-Druckregelventil mit elektronischer Regelung

Typ	Beschreibung
STDRP	gerader Stecker mit 2 m Kabel, 7-adrig
STDRP 65	gerader Stecker IP 65 mit 2m Kabel, 7-adrig
STDRPW	Winkelstecker mit 2 m Kabel, 7-adrig



	Druckluft-Gummischläuche ab Seite 228		Nahtlose Präzisions-Hydraulikrohre ab Seite 540		Edelstahlrohre ab Seite 541		Dichtmittel ab Seite 606
	Verschraubungen mit Überwurfmüttern ab Seite 50		Steckanschlüsse 4 - 28 mm Ø ab Seite 16		Steckverbinder aus Messing und Edelstahl ab Seite 40		Schläuche ab Seite 210

Alle Angaben verstehen sich als unverbindliche Richtwerte! Für nicht schriftlich bestätigte Datenauswahl übernehmen wir keine Haftung. Druckangaben beziehen sich, soweit nicht anders angegeben, auf Flüssigkeiten der Gruppe II bei +20°C.

Wartungsgeräte - Standard

Filterregler - Standard und Mini - Baureihe

G 1/8" - G 1"

Ausführung: Druckregler rücksteuerbar (m. Sekundärentlüftung) mit zusätzlicher Filterung durch Zentrifugalprinzip und Filter
Werkstoffe: Körper: Zink Druckguss Z410 (Baureihe 5: Aluminium), Membrane und Dichtungen: NBR, Kondensatbehälter: Polycarbonat. (Baureihe Mini: Federhaube: POM)

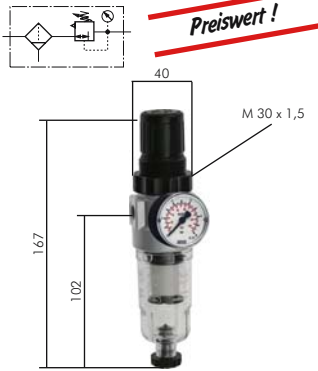
Temperaturbereich: bis max. +60°C

Eingangsdruk: 1,5 bis 16 bar

Medien: Druckluft, ungiftige Gase

☞ **Optional:** mit Schutzkorb -S, mit Metallbehälter* -M, Ablassautomatik** -AM, Ablassautomatik drucklos geschlossen** (Eingangsdruk 0 - 16 bar) -AMNC

✓ **Vorteile:** • Automatische Entlüftung bei Überdruck auf der Sekundärseite.
 • Handrad kann durch Herunterdrücken arretiert werden.



Filterregler - Mini

350 l/min

Manometeranschluss: G 1/8"

Kondensatentleerung: halbautomatisch, Porenweiter Filter: 5 µm

Max. Kondensatmenge: 16 cm³

☞ **Optional:** Ausführung mit Metallbehälter (Eingangsdruk: 1,5 bis 25 bar) -M

Typ	Gewinde	Druckregelbereich	Manometeranzeige	Manometerdurchmesser	Halte- winkel
FD 00*	G 1/8"	0,5 - 10 bar	0 - 16 bar	40	WHM 30
FD 00-3	G 1/8"	0,5 - 3 bar	0 - 6 bar	40	WHM 30
FD 00-6	G 1/8"	0,5 - 6 bar	0 - 10 bar	40	WHM 30
FD 00-16	G 1/8"	0,5 - 16 bar	0 - 25 bar	40	WHM 30
FD 01*	G 1/4"	0,5 - 10 bar	0 - 16 bar	40	WHM 30
FD 01-3	G 1/4"	0,5 - 3 bar	0 - 6 bar	40	WHM 30
FD 01-6	G 1/4"	0,5 - 6 bar	0 - 10 bar	40	WHM 30
FD 01-16	G 1/4"	0,5 - 16 bar	0 - 25 bar	40	WHM 30

* Standardbaureihe, bitte bevorzugt einsetzen, da Regelbereich universell einsetzbar.

Filterregler Standard Baureihe 1 bis 5 (G 1/4" - G 1")

bis 7000 l/min

Manometeranschluss: G 1/4"

Kondensatentleerung: halbautomatisch

Medien: Druckluft, ungiftige Gase

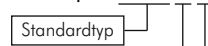
☞ **Optional:** mit Schutzkorb -S, mit Metallbehälter* -M, Ablassautomatik** -AM, Ablassautomatik drucklos geschlossen** (Eingangsdruk 0 - 16 bar) -AMNC



Typ	Gewinde	Druckregelbereich	Manometeranzeige	Abmaße H H1 L	Halte- winkel
Baureihe 1, Durchfluss 900 l/min, Kondensatmenge 35 cm³, Porenweite im Filter 5 µm					
FD 11	G 1/4"	0,5 - 10 bar	0 - 16 bar	239 100 54	BW 10
FD 12	G 3/8"	0,5 - 10 bar	0 - 16 bar	239 100 54	BW 10
Baureihe 2, Durchfluss 1500 l/min, Kondensatmenge 50 cm³, Porenweite im Filter 40 µm					
FD 22	G 3/8"	0,5 - 10 bar	0 - 16 bar	270 118 70	BW 20
FD 23	G 1/2"	0,5 - 10 bar	0 - 16 bar	270 118 70	BW 20
Baureihe 3, Durchfluss 3000 l/min, Kondensatmenge 65 cm³, Porenweite im Filter 5 µm					
FD 33	G 1/2"	0,5 - 10 bar	0 - 16 bar	298 130 82	BW 30
Baureihe 5, Durchfluss 7000 l/min, Kondensatmenge 300 cm³, Porenweite im Filter 40 µm					
FD 54	G 3/4"	0,5 - 10 bar	0 - 16 bar	459 190 117	BW 50
FD 55	G 1"	0,5 - 10 bar	0 - 16 bar	459 190 117	BW 50

* Eingangsdruk max. 25 bar, ** nicht für Baureihe 1

☞ **Bestellbeispiel:** FD 11 ***



Kennzeichen der Optionen	
mit Schutzkorb	...-S
mit Metallbehälter*	...-M
mit Ablassautomatik (1,5 - 16 bar)**	...-AM
mit Ablassautomatik drucklos geschlossen** (0 - 16 bar)	...-AMNC

Regelbereich	
0,5 - 3 bar (Manometer 0 - 6 bar)	...-3
0,5 - 6 bar (Manometer 0 - 10 bar)	...-6
0,5 - 16 bar (Manometer 0 - 25 bar)	...-16

Präzisions-Feinfilterregler

800 l/min*

Anwendung: Präzisions-Feinfilterregler werden eingesetzt, um einen genauen Druck - unabhängig von Vordruck und Durchflussleistung - einzustellen. Sie werden z.B. für Steuer- und Regelanlagen in der Verfahrenstechnik eingesetzt, wo hohe Anforderungen an Druckkonstanz gestellt werden.

Ausführung: rücksteuerbar (mit Sekundärentlüftung)

Werkstoffe: Körper: Zink Druckguss Z410, Membrane und Dichtungen: NBR

Temperaturbereich: -10°C bis max. +60°C

Eingangsdruk: 0 bis 16 bar

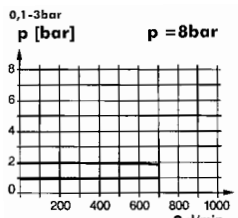
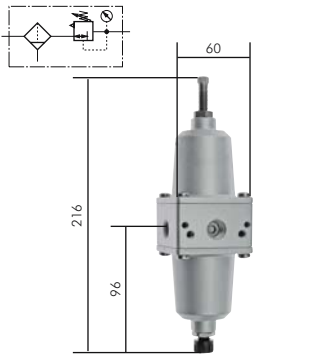
Eigenluftverbrauch: 0,01 l/min (abhängig von Sekundärdruk)

Manometeranschluß: G 1/4"

Kondensatentleerung: manuell, Porenweite im Filter: 10 µm

Medien: ungeölte Druckluft

✓ **Vorteile:** • Automatische Entlüftung bei Überdruck auf der Sekundärseite.
 • Feine Regelung des Druckes unabhängig von Vordruck und Durchflussleistung.



Typ	Gewinde	Druckregelbereich	Halte- winkel
LRN 14-2	G 1/4"	0,1 - 2 bar	W LRN
LRN 14-3	G 1/4"	0,1 - 3 bar	W LRN
LRN 14-5	G 1/4"	0,2 - 5 bar	W LRN

* bei Eingangsdruk 8 bar

Alle Angaben verstehen sich als unverbindliche Richtwerte! Für nicht schriftlich bestätigte Datenauswahl übernehmen wir keine Haftung. Druckangaben beziehen sich, soweit nicht anders angegeben, auf Flüssigkeiten der Gruppe II bei +20°C.

Wartungsgeräte - Standard

Filter Standard und Mini Baureihe

G 1/8" - G 3"

Ausführung: Filterung durch Zentrifugalprinzip und Sinterfilter
Werkstoffe: Körper: Zink Druckguss Z410, Kondensatbehälter: Polycarbonat
Temperaturbereich: bis max. +60°C
Eingangsdruck: 1,5 bis 16 bar
Medien: Druckluft, ungiftige Gase

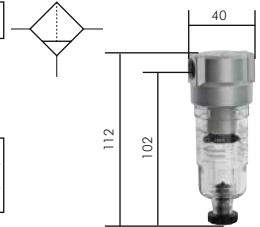
Preiswert!

Filter - Mini

800 l/min

Kondensatentleerung: halbautomatisch
Porenweite im Filter: 5 µm
Max. Kondensatmenge: 16 cm³
Optional: Ausführung mit Metallbehälter (Eingangsdruck: 1,5 bis 25 bar) -M

Typ	Gewinde
DF 00	G 1/8"
DF 01	G 1/4"

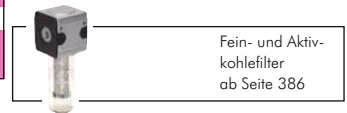
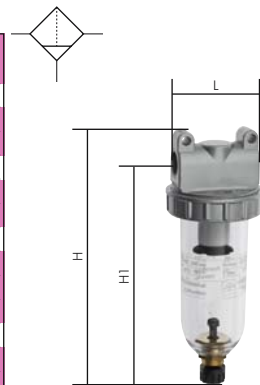


Filter Standard Baureihe 1 bis 9 (G 1/4" - G 3")

bis 40000 l/min

Kondensatentleerung: halbautomatisch
Optional: Schutzkorb -S, Metallbehälter* -M, Kunststoffbehälter Ablassautomatik -AM, Ablassautomatik drucklos geschlossen (Eingangsdruck 0 - 16 bar) -AMNC

Typ	Gewinde	Abmaße			Halte- winkel
		L	H	H1	
Baureihe 1, Durchfluss 800 l/min, Kondensatmenge 35 cm³, Porenweite im Filter 5 µm					
DF 11	G 1/4"	57	152,0	138,0	ZW 10
DF 12	G 3/8"	57	152,0	138,0	ZW 10
Baureihe 2, Durchfluss 3100 l/min, Kondensatmenge 50 cm³, Porenweite im Filter 40 µm					
DF 22	G 3/8"	70	166,0	149,5	ZW 30
DF 23	G 1/2"	70	166,0	149,5	ZW 30
Baureihe 3, Durchfluss 4000 l/min, Kondensatmenge 65 cm³, Porenweite im Filter 5 µm					
DF 33	G 1/2"	79	192,5	174,5	ZW 30
DF 34	G 3/4"	90	202,5	176,0	ZW 30
DF 35	G 1"	90	202,5	176,0	ZW 30
Baureihe 5, Durchfluss 12500 l/min, Kondensatmenge 300 cm³, Porenweite im Filter 40 µm					
DF 54	G 3/4"	105	267,5	240,5	---
DF 55	G 1"	105	267,5	240,5	---
DF 56	G 1 1/4"	105	267,5	240,5	---
DF 57	G 1 1/2"	105	267,5	240,5	---
Baureihe 8, Durchfluss 30800 l/min, Kondensatmenge 300 cm³, Porenweite im Filter 60 µm					
DF 86	G 1 1/4"	150	441,5	400,5	---
DF 87	G 1 1/2"	150	441,5	400,5	---
DF 88	G 2"	150	441,5	400,5	---
Baureihe 9, Durchfluss 40000 l/min, Kondensatmenge 300 cm³, Porenweite im Filter 60 µm					
DF 98	G 2 1/2"	160	471,5	414,5	---
DF 99	G 3"	160	471,5	414,5	---



* Eingangsdruck bis max. 25 bar

Bestellbeispiel: DF 11 ***

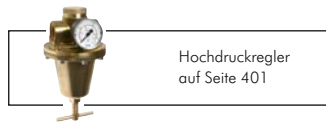
Standardtyp	Kennzeichen der Optionen
Standardtyp	mit Schutzkorb-S
	mit Metallbehälter*-M
	mit Ablassautomatik-AM
	mit Ablassautomatik drucklos geschlossen (0 - 16 bar)-AMNC

Verfügbare Porenweiten
 Porenweite 8 µm
 (nur Baureihe 5 bis 9)-8

Druckluftfilter für hohe Drücke

bis 40 bar

Werkstoffe: Gehäuse: Aluminium, Behälter: Messing (DF8740 und DF8840: Aluminium), Filtereinsatz: Sinterbronze
Temperaturbereich: 0°C bis max. +90°C
Eingangsdruck: max. 40 bar
Einbaulage: senkrecht
Kondensatentleerung: manuell
Porenweite im Filter: 40 µm
Medien: Druckluft, ungiftige Gase
Optional: 5 µm Filterfeinheit -5



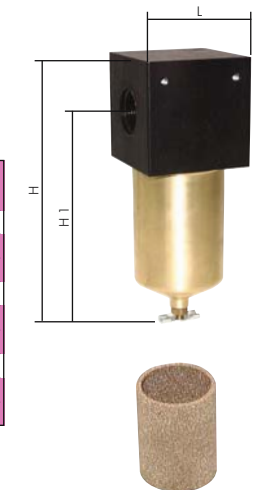
Eingangsdruck max. 40 bar!

Typ	Gewinde	Abmaße			Ersatzfilter 5 µm	Ersatzfilter 40 µm	Befestigungs- winkel
		L	H	H1			
Durchfluss 2600 l/min.*, Kondensatmenge 80 cm³							
DF 2240	G 3/8"	62	200	170	FILTER 2040-5	FILTER 2040	BW 2040
DF 2340	G 1/2"	62	200	170	FILTER 2040-5	FILTER 2040	BW 2040
Durchfluss 6000 l/min.*, Kondensatmenge 100 cm³							
DF 3440	G 3/4"	80	210	165	FILTER 3040-5	FILTER 3040	BW 3040 F
DF 3540	G 1"	80	210	165	FILTER 3040-5	FILTER 3040	BW 3040 F
Durchfluss 15830 l/min.*, Kondensatmenge 300 cm³							
DF 8740	G 1 1/2"	160	285	243	FILTER 8040-5	FILTER 8040	BW 8040 F
DF 8840	G 2"	140	285	243	FILTER 8040-5	FILTER 8040	BW 8040 F

* gemessen bei P₁ = 6 bar - Δp = 0,5 bar

Bestellbeispiel: DF 2240 **

Standardtyp	Kennzeichen der Optionen
Standardtyp	5 µm Filterfeinheit-5




Alle Angaben verstehen sich als unverbindliche Richtwerte! Für nicht schriftlich bestätigte Datenauswahl übernehmen wir keine Haftung. Druckangaben beziehen sich, soweit nicht anders angegeben, auf Flüssigkeiten der Gruppe II bei +20°C.

Wartungsgeräte - Standard

Nebelöler - Standard und Mini Baureihe

G 1/8" - G 2"

Werkstoffe: Körper: Zink Druckguss Z410, Ölvorratsbehälter: Polycarbonat
 Temperaturbereich: bis max. +60°C
 Eingangsdruck: 0 bis 16 bar
 Öldosierung bei 500 l/min: 0,5 bis 1 Tropfen/min
 Medien: Druckluft, ungiftige Gase
 **Optional:** mit Schutzkorb -S (nicht für Mini-Serie), mit Metallbehälter* -M

 **Vorteile:** • Befüllung mit Öl unter Druck möglich.



Öler - Mini

660 l/min

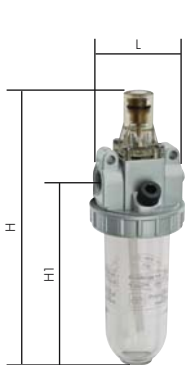
Ansprechgrenze (6 bar): 40 l/min
 Ölvorrat: 17 cm³

Typ	Gewinde
DO 00	G 1/8"
DO 01	G 1/4"

* Tropfaufsatz aus Kunststoff, Eingangsdruck max. 25 bar

Nebelöler - Standard Baureihe 1 bis 8 (G 1/4" - G 2")

bis 11000 l/min



Typ	Gewinde	Abmaße			Halte- winkel
		L	H	H1	
Baureihe 1, Durchfluss 1250 l/min, Ansprechgrenze (6 bar) 50 l/min, Ölvorrat 40 cm³					
DO 11	G 1/4"	50	169	118	ZW 10
DO 12	G 3/8"	50	169	118	ZW 10
Baureihe 2, Durchfluss 2400 l/min, Ansprechgrenze (6 bar) 50 l/min, Ölvorrat 110 cm³					
DO 22	G 3/8"	70	183	132	ZW 30
DO 23	G 1/2"	70	183	132	ZW 30
Baureihe 3, Durchfluss 4000 l/min (DO 34/35 9000 l/min), Ansprechgrenze (6 bar) 50 l/min, Ölvorrat 135 cm³					
DO 32	G 3/8"	79	203	148	ZW 30
DO 33	G 1/2"	79	203	148	ZW 30
DO 34	G 3/4"	90	220	161	ZW 30
DO 35	G 1"	90	220	161	ZW 30
Baureihe 5, Durchfluss 9000 l/min, Ansprechgrenze (6 bar) 170 l/min, Ölvorrat 550 cm³					
DO 54	G 3/4"	105	283	223	---
DO 55	G 1"	105	283	223	---
DO 56	G 1 1/4"	125	302	232	---
DO 57	G 1 1/2"	125	302	232	---
Baureihe 8, Durchfluss 25000 l/min (DO 86 11000 l/min), Ansprechgrenze (6 bar) 85 l/min, Ölvorrat 1700 cm³					
DO 86	G 1 1/4"	150	448	372	---
DO 87	G 1 1/2"	150	448	372	---
DO 88	G 2"	150	448	372	---


* Tropfaufsatz aus Metall/Glas-Kombination, Eingangsdruck max. 25 bar (DO 34 - DO 35 und Mini aus Kunststoff)

 **Bestellbeispiel:** DO 11 **

Standardtyp	
Kennzeichen der Optionen	
mit Schutzkorb	...-S
mit Metallbehälter*	...-M

Mini-Öler für Druckluftwerkzeuge

Druckbereich: 0 bis 6,3 bar


 **Vorteile:** • Dieser Öler wird direkt an dem Druckluftwerkzeug angebracht. Durch den kurzen Weg vom Öler zum Gerät ist eine gleichbleibende Ölversorgung gewährleistet. Der Füllstand ist stets sichtbar.


Typ	Eingang	Ausgang	Luftdurchlass	Ölvorrat
PT 1025	G 1/4" IG	R 1/4" AG	ca. 860 l/min	20 ml

Wartungseinheiten 2-teilig - Mini

350 l/min

Eingangsdruck: 1,5 bis 16 bar
 Kondensatentleerung: halbautomatisch
 Max. Kondensatmenge: 16 cm³
 Manometeranschluss: G 1/8"

 **Optional:** Ausführung mit Metallbehälter**

 **Vorteile:** • Befüllung mit Öl unter Druck möglich.



Typ	Gewinde	Druckregel- bereich	Manometer- anzeige	Manometer- durchmesser	Halte- winkel
FDO 00*	G 1/8"	0,5 - 10 bar	0 - 16 bar	40	WHM 30
FDO 00-3	G 1/8"	0,5 - 3 bar	0 - 6 bar	40	WHM 30
FDO 00-6	G 1/8"	0,5 - 6 bar	0 - 10 bar	40	WHM 30
FDO 00-16	G 1/8"	0,5 - 16 bar	0 - 25 bar	40	WHM 30
FDO 01*	G 1/4"	0,5 - 10 bar	0 - 16 bar	40	WHM 30
FDO 01-3	G 1/4"	0,5 - 3 bar	0 - 6 bar	40	WHM 30
FDO 01-6	G 1/4"	0,5 - 6 bar	0 - 10 bar	40	WHM 30
FDO 01-16	G 1/4"	0,5 - 16 bar	0 - 25 bar	40	WHM 30

* Standardbaureihe, bitte bevorzugt einsetzen, da Regelbereich universell einsetzbar.

** Tropfaufsatz aus Metall/Glas-Kombination, Eingangsdruck max. 25 bar

Alle Angaben verstehen sich als unverbindliche Richtwerte! Für nicht schriftlich bestätigte Datenauswahl übernehmen wir keine Haftung. Druckangaben beziehen sich, soweit nicht anders angegeben, auf Flüssigkeiten der Gruppe II bei +20°C.

Wartungseinheiten 2-teilig - Standard Baureihe 1 bis 5 (G 1/4" - G 1") bis 4000 l/min

Ausführung: Filterregler rücksteuerbar (mit Sekundärentlüftung) mit angebaurem Öler
Werkstoffe: Körper: Zink Druckguss Z410 (Baur. 5: Aluminium), Membrane und Dichtungen: NBR, Behälter: Polycarbonat
Temperaturbereich: bis max. +60°C
Eingangsdruck: 1,5 bis 16 bar
Öldosierung bei 1000 l/min: 1 bis 2 Tropfen/min
Medien: Druckluft, ungiftige Gase
Optional: mit Schutzkorb -S, mit Metallbehälter* -M, Wasser-Ablassautomatik** -AM, Ablassautomatik drucklos geschlossen** (Eingangsdruck 0 - 16 bar) -AMNC

- Vorteile:**
- Automatische Entlüftung bei Überdruck auf der Sekundärseite.
 - Befüllung mit Öl unter Druck möglich.

Typ	Gewinde	Druckregelbereich	Manometeranzeige	Abmaße		
				L	H	H1
Baureihe 1, Durchfluss 600 l/min, Kondensatmenge 35 cm³, Ölverrat 40 cm³, Porenweite im Filter 5 µm						
FDO 11	G 1/4"	0,5 - 10 bar	0 - 16 bar	117	239	100
FDO 12	G 3/8"	0,5 - 10 bar	0 - 16 bar	117	239	100
Baureihe 2, Durchfluss 800 l/min, Kondensatmenge 50 cm³, Ölverrat 110 cm³, Porenweite im Filter 40 µm						
FDO 22	G 3/8"	0,5 - 10 bar	0 - 16 bar	150	270	118
FDO 23	G 1/2"	0,5 - 10 bar	0 - 16 bar	150	270	118
Baureihe 3, Durchfluss 2100 l/min, Kondensatmenge 65 cm³, Ölverrat 135 cm³, Porenweite im Filter 5 µm						
FDO 33	G 1/2"	0,5 - 10 bar	0 - 16 bar	175	298	130
Baureihe 5, Durchfluss 4000 l/min, Kondensatmenge 300 cm³, Ölverrat 550 cm³, Porenweite im Filter 40 µm						
FDO 54	G 3/4"	0,5 - 10 bar	0 - 16 bar	240	459	190
FDO 55	G 1"	0,5 - 10 bar	0 - 16 bar	240	459	190

* Tropfaufsatz aus Metall/Glas-Kombination, Eingangsdruck max. 25 bar

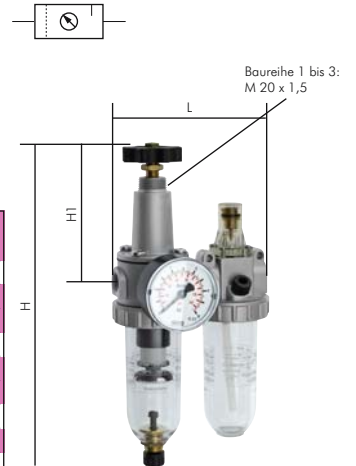
** nicht für Baureihe 1

Bestellbeispiel: FDO 11 **

Standardtyp

Kennzeichen der Optionen

mit Schutzkorb-S
mit Metallbehälter*-M
mit Ablassautomatik (1,5 - 16 bar)**-AM
mit Ablassautomatik drucklos geschlossen** (0 - 16 bar)-AMNC



Wartungseinheiten 3-teilig - Standard Baureihe 1 bis 8 (G 1/4" - G 2") bis 18500 l/min

Ausführung: Filter, Druckregler rücksteuerbar, Öler
Werkstoffe: Körper: Zink Druckguss Z410 (Baur. 5 bis 8: Aluminium), Membrane und Dichtungen: NBR, Behälter: Polycarbonat
Temperaturbereich: bis max. +60°C
Eingangsdruck: 1,5 bis 16 bar
Öldosierung bei 1000 l/min: 1 bis 2 Tropfen/min
Medien: Druckluft, ungiftige Gase
Optional: mit Schutzkorb -S, mit Metallbehälter* -M, mit Ablassautomatik -AM, Ablassautomatik drucklos geschlossen (Eingangsdruck 0 - 16 bar) -AMNC

- Vorteile:**
- Automatische Entlüftung bei Überdruck auf der Sekundärseite.
 - Befüllung mit Öl unter Druck möglich.

Typ	Gewinde	Druckregelbereich	Manometeranzeige	Abmaße		
				L	H	H1
Baureihe 1, Durchfluss 600 l/min, Kondensatmenge 35 cm³, Ölverrat 40 cm³, Porenweite im Filter 5 µm						
FRO 11	G 1/4"	0,5 - 10 bar	0 - 16 bar	172	189	138
FRO 12	G 3/8"	0,5 - 10 bar	0 - 16 bar	172	189	138
Baureihe 2, Durchfluss 1400 l/min, Kondensatmenge 50 cm³, Ölverrat 110 cm³, Porenweite im Filter 40 µm						
FRO 22	G 3/8"	0,5 - 10 bar	0 - 16 bar	236	200	150
FRO 23	G 1/2"	0,5 - 10 bar	0 - 16 bar	236	200	150
Baureihe 3, Durchfluss 3200 l/min, Kondensatmenge 65 cm³, Ölverrat 135 cm³, Porenweite im Filter 5 µm						
FRO 33	G 1/2"	0,5 - 10 bar	0 - 16 bar	250	230	175
FRO 34	G 3/4"	0,5 - 10 bar	0 - 16 bar	304	235	176
FRO 35	G 1"	0,5 - 10 bar	0 - 16 bar	304	235	176
Baureihe 5, Durchfluss 4900 l/min, Kondensatmenge 300 cm³, Ölverrat 550 cm³, Porenweite im Filter 40 µm						
FRO 54	G 3/4"	0,5 - 10 bar	0 - 16 bar	360	300	241
FRO 55	G 1"	0,5 - 10 bar	0 - 16 bar	360	300	241
FRO 56	G 1 1/4"	0,5 - 10 bar	0 - 16 bar	395	319,5	250
FRO 57	G 1 1/2"	0,5 - 10 bar	0 - 16 bar	395	319,5	250
Baureihe 8, Durchfluss 18500 l/min, Kondensatmenge 300 cm³, Ölverrat 1700 cm³, Porenweite im Filter 60 µm						
FRO 88	G 2"	0,5 - 10 bar	0 - 16 bar	453	477	401

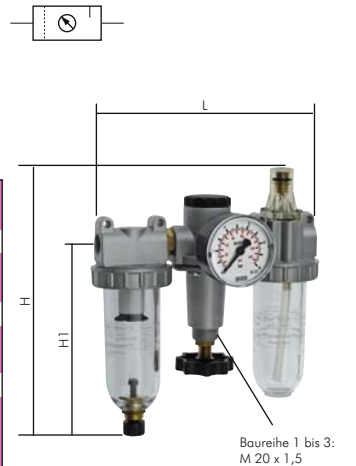
* Tropfaufsatz aus Metall/Glas-Kombination, Eingangsdruck max. 25 bar (FRO 34 - FRO 35 aus Kunststoff, Eingangsdruck max. 16 bar)

Bestellbeispiel: FRO 11 **

Standardtyp

Kennzeichen der Optionen

mit Schutzkorb-S
mit Metallbehälter*-M
mit Ablassautomatik (1,5-16 bar)-AM
mit Ablassautomatik drucklos geschlossen (0 - 16 bar)-AMNC



besonders preiswert!

Wartungseinheiten der Serie ECO-Line auf Seite 365



Pneumatik-Öl finden Sie auf der Seite 389.

Wartungsgeräte - Standard



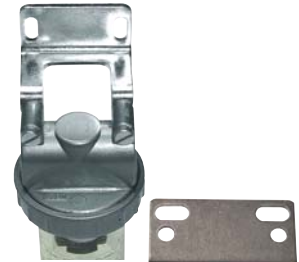
Befestigungswinkel für Wartungsgeräte

Typ Winkel	Typ Mutter	Gewinde der Mutter	passend für Baureihe (Typ)
WHM 20	SM 20	M 20 x 1,5	1 bis 3 (DR, FD, FDO und FRO)
WHM 30	SM 1	M 30 x 1,5	00, 0 (DR, FD und FDO)



Befestigungswinkel für Wartungsgeräte und Druckregler - Standard

Typ	passend für Baureihe (Typ)
BW 10	1 (DR, FD, FDO und FRO)
BW 20	2 (DR, FD, FDO und FRO)
BW 30	3 (DR, DRF, FD, FDO und FRO)
BW 50	5 bis 7 (DR, FD, FDO und FRO)



Befestigungswinkel für Öler und Filter - Standard

Typ	passend für Baureihe (Typ)
ZW 10	1 (DF, DO)
ZW 30	2 bis 3 (DF, DO)

Befestigungswinkel für Präzisionsdruck- und Präzisionsfilterregler

Typ	passend für Typ
FDR 02/52	FDR 02 - ...
FDR 03/52	FDR 03 - ..., FDRi 03 ...
W LRN	FDR - ..., LRN 14 ...

Ersatzbehälter für Filter und Filterregler - Standard

Typ	Ausführung	für Baureihe	Abbildung
Baureihe 0, D = 33,5 mm (Gewinde)			
BDF 00	Kondensatbehälter aus Kunststoff, halbautomatisch	0	2
BDF 00 M	Kondensatbehälter aus Metall, halbautomatisch	0	3
Baureihe 1, D = 44 mm			
SCHUTZKORB DF11	Schutzkörbe mit Überwurfmutter	1	1
BDF 11	Kondensatbehälter aus Kunststoff, halbautomatisch	1	2
BDF 11 M	Kondensatbehälter aus Metall, halbautomatisch	1	3
BDF 11 AM	Kondensatbehälter aus Kunststoff, automatisch	1	4
BDF 11 M AM	Kondensatbehälter aus Metall, automatisch	1	5
Baureihe 2, D = 65 mm			
SCHUTZKORB DF22	Schutzkörbe mit Überwurfmutter	2	1
BDF 22	Kondensatbehälter aus Kunststoff, halbautomatisch	2	2
BDF 22 M	Kondensatbehälter aus Metall, halbautomatisch	2	3
BDF 22 AM	Kondensatbehälter aus Kunststoff, automatisch	2	4
BDF 22 M AM	Kondensatbehälter aus Metall, automatisch	2	5
Baureihe 3 bis 9, D = 76 mm			
SCHUTZKORB DF33	Schutzkörbe mit Überwurfmutter	3 bis 9	1
BDF 33	Kondensatbehälter aus Kunststoff, halbautomatisch	3 bis 9	2
BDF 33 M	Kondensatbehälter aus Metall, halbautomatisch	3 bis 9	3
BDF 33 AM	Kondensatbehälter aus Kunststoff, automatisch	3 bis 9	4
BDF 33 M AM	Kondensatbehälter aus Metall, automatisch	3 bis 9	5

Ersatzbehälter für Öler - Standard

Typ	Ausführung	für Baureihe	Abbildung
Baureihe 0, D = 33,5 mm (Gewinde)			
BDO 00	Ölbehälter aus Kunststoff	0	2
BDO 00 M	Ölbehälter aus Metall	0	3
Baureihe 1, D = 44 mm			
SCHUTZKORB DF11	Schutzkörbe mit Überwurfmutter	1	1
BDO 11	Ölbehälter aus Kunststoff	1	2
BDO 11 M	Ölbehälter aus Metall	1	3
Baureihe 2, D = 65 mm			
SCHUTZKORB DF22	Schutzkörbe mit Überwurfmutter	2	1
BDO 22	Ölbehälter aus Kunststoff	2	2
BDO 22 M	Ölbehälter aus Metall	2	3
Baureihe 3 bis 8, D = 76 mm			
SCHUTZKORB DF33	Schutzkörbe mit Überwurfmutter	3 bis 8	1
BDO 33	Ölbehälter aus Kunststoff	3 bis 8	2
BDO 33 M	Ölbehälter aus Metall	3 bis 8	3

Ersatzfilterelemente für Filter und Filterregler - Standard

Typ Standard	Typ Fein (8 µm)	Typ grob	Porenweite	für Baureihe
FILTER DF00-5	---	---	5 µm	0 und 1
FILTER DF22*	---	---	40 µm	2
FILTER 2	FILTER DF33-8*	FILTER DF33*	5 µm/8 µm/40µm	3
FILTER DF55	FILTER DF55-8	---	40 µm/8 µm	5
FILTER DF88	FILTER DF88-8	---	60 µm/8 µm	8 bis 9

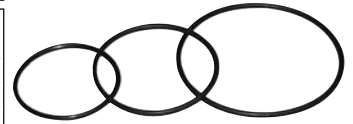
* Werkstoff Sinterbronze

Alle Angaben verstehen sich als unverbindliche Richtwerte! Für nicht schriftlich bestätigte Datenauswahl übernehmen wir keine Haftung. Druckangaben beziehen sich, soweit nicht anders angegeben, auf Flüssigkeiten der Gruppe II bei +20°C.

Wartungsgeräte - Standard

O-Ringe zur Abdichtung der Behälter an den Wartungsgeräten Baureihe Standard

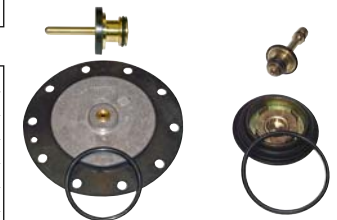
Typ	für Filter- und Ölerbehälter
OR 1	Baureihe 0
OR DF 11	Baureihe 1
OR DF 22	Baureihe 2
OR DF 33	Baureihe 3 bis 8



Ersatzmembranen für Druck- und Filterregler - Standard

Lieferumfang: Membrane mit Regelkolben und O-Ringdichtung

Typ	passend für Typ	Typ	passend für Typ
MEMBRANE FD00	FD 00, FD 01	MEMBRANE DR55	DR 54, DR 55
MEMBRANE FD11	FD 11, FD 12	MEMBRANE DR77	DR 76, DR 77
MEMBRANE FD22	FD 22, FD 23	MEMBRANE DRP55	DRP 54, DRP 55
MEMBRANE FD33	FD 32, FD 33	MEMBRANE DRP77	DRP 76, DRP 77
MEMBRANE FD55	FD 54, FD 55	MEMBRANE DRP88	DRP 87, DRP 88
MEMBRANE DR00	DR 00, DR 01	MEMBRANE DRi33	DRi 33
MEMBRANE DR11	DR 11, DR 12	MEMBRANE DRi55	DRi 54, DRi 55
MEMBRANE DR22	DR 22, DR 23	MEMBRANE DRi77	DRi 76, DRi 77
MEMBRANE DR33	DR 32, DR 33, DR 34, DR 35	MEMBRANE DRi88	DRi 87, DRi 88



Typ MEMBRANE FD11 ... FD55 MEMBRANE DR11 ... DRi 88

Typ MEMBRANE FD00 DR 00

Ersatzmembranen und Dichtkegel für Druckregler hohe Drücke

Typ	Typ	passend für Typ
Ersatzmembrane	Dichtkegel	
MEMBRANE DR 1140	DK DR 1140	DR 1140 G
MEMBRANE DR 3340	DK DR 3340	DR 3340 G
MEMBRANE DR 5540	DK DR 5540	DR 5440 G, DR 5540 G
MEMBRANE DR 7740	DK DR 7740	DR 7640 G, DR 7740 G
MEMBRANE DR 8840	DK DR 8840	DR 8740 G*, DR 8840 G*
MEMBRANE DR 8840 D	DK DR 8840 D	DR 8740 G*, DR 8840 G*

*Bei der Ersatzteilbestimmung zu diesen Druckreglern prüfen Sie bitte, ob in dem bei Ihnen vorhandenem Druckregler eine doppelte (... D) oder eine einfache Membrane eingebaut ist. Dieses ist auch wichtig bei der Bestellung des Dichtkegels (... D).



Typ MEMBRANE DR ...



Typ MEMBRANE DR ... D



Typ DK DR ...



Typ DK DR ... D

Tropfaufsätze als Ersatzteil für Öler - Standard und Mini

Typ	für Typen	Druckbereich	Werkstoff	Bild
TROPF DO	DO 00 - DO 88	0 - 16 bar	Polyamid	1
TROPF DO M	DO 11 - DO 88 (nicht für DO 34 und DO 35)	0 - 25 bar	Metall/Glas	2



Bild 1:

Typ TROPF ÖL



Bild 2:

Typ TROPF ÖL M

Verschlusschrauben für Ölerbefüllung Multifix / Standard

Typ	für Baureihe	Werkstoff	Bild
SCHRAUBE OL 1	1	Metall	1
SCHRAUBE OL 2	2 bis 8	Kunststoff	2
SCHRAUBE OL 2 MET	2 bis 8	Metall	3



1

2

3

Kondensatableiter als Ersatzteil für Filter und Filterregler - Multifix und Standard

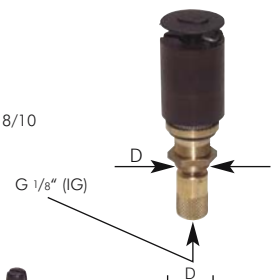
Der automatische Kondensatableiter als Ersatzteil für alle Filter und Filterregler mit Gewindeanschluß (schwimmerbetätigt). Bei Druck < 1,5 bar öffnet das Ventil automatisch.

Gewindeanschluß: G 1/8" (Typ AM 18/10)

Montagebohrung: 14 mm (D)

Typ	Druckbereich	D	Baureihe	für Behälter
mit automatischem Ablaufventil (schwimmerbetätigt)				
AM 18/10	1,5 bis 16 bar	14	1 bis 9	Kunststoff- und Metall
mit manuellem Ablaufventil (handbetätigt)				
HANDABLASS	0 bis 16 bar	14	1 bis 9	Kunststoff
HANDABLASS M	0 bis 25 bar	14	1 bis 5 Multifix	Metall
HANDABLASS M DF	0 bis 25 bar	G 1/8"	1 bis 5 Standard	Metall

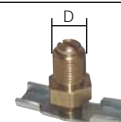
Typ AM 18/10



G 1/8" (IG)

D

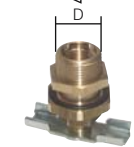
D



Typ HANDABLASS M DF



Typ HANDABLASS



Typ HANDABLASS M

Wartungsgeräte aus Edelstahl

Druckregler zum Einbau in Schalttafeln

250 l/min.



Ausführung: Membran-Druckregler rücksteuerbar (mit Sekundärentlüftung), optional nicht rücksteuerbar
Werkstoffe: Körper: V4A, Federhaube: POM, Membrane und Dichtungen: Viton, Federn: Stahl verzinkt (Typ DR 14-10 ES: V4A)
Temperaturbereich: -10°C bis max. +80°C
Eingangsdruk: max. 25 bar
Manometeranschluß: G 1/8"
Medien: geölte und ungeölte Druckluft, ungiftige Gase (Option -NB: Gase und Flüssigkeiten)
Optional: Ausführung nicht rücksteuerbar für Gase und Flüssigkeiten -NB

Typ	Gewinde	Einbau Ø	Regelbereich
DR 14-3 ES	G 1/4"	30,5	0,5 - 3 bar
DR 14-6 ES	G 1/4"	30,5	0,5 - 6 bar
DR 14-10 ES	G 1/4"	30,5	0,5 - 10 bar
DR 14-16 ES	G 1/4"	30,5	0,5 - 16 bar

Halte- winkel
WHM 30
WHM 30
WHM 30
WHM 30

Ersatzmembrane
MEMB DR14ES* aus Viton, rücksteuerbar, für Regleroption Standard
MEMB DR14ES-NB* aus Viton, nicht rücksteuerbar, für Regleroption -NB

* Ein Tauschen der Viton-Membranen zwischen rücksteuerbar und nicht rücksteuerbar ist möglich.

Bestellbeispiel: DR 14-3 ES **

Standardtyp

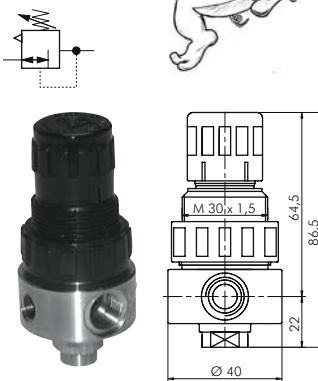
Kennzeichen der Optionen
 Ausführung nicht rücksteuerbar für Gase und Flüssigkeiten-NB

Preiswerte Ausführung!



Druckregler

250 l/min.¹⁾



Ausführung: rücksteuerbar (mit Sekundärentlüftung), optional nicht rücksteuerbar
Werkstoffe: Körper: 1.4436, Federhaube: POM, Dichtung: Viton, Membrane: NBR (PTFE-beschichtet)
Temperaturbereich: -20°C bis max. +60°C
Medien: geölte und ungeölte Druckluft, ungiftige Gase (mit Option -NB: Gase und Flüssigkeiten, demineralisiertes Wasser)
Manometeranschluß: G 1/8"
Optional: Ausführung nicht rücksteuerbar für Gase und Flüssigkeiten (NBR-Membran, PTFE-beschichtet) -NB

Typ	Gewinde	max. Eingangsdruk	Regelbereich
R 014-1,5 ESB	G 1/4"	20 bar	0,2 - 1,5 bar
R 014-3 ESB	G 1/4"	20 bar	0,3 - 3 bar
R 014-5 ESB	G 1/4"	20 bar	0,5 - 5 bar
R 014-8 ESB	G 1/4"	20 bar	0,8 - 8 bar
R 014-15 ESB	G 1/4"	20 bar	1,5 - 15 bar

Halte- winkel inkl. Mutt. aus
1.4436 Stahl/Messing
WH 014 ES WHM30+SM1
WH 014 ES WHM30+SM1
WH 014 ES WHM30+SM1
WH 014 ES WHM30+SM1
WH 014 ES WHM30+SM1
WH 014 ES WHM30+SM1

Ersatzmembrane
MEMB R014ES* aus NBR/PTFE, rücksteuerbar, für Regleroption Standard
MEMB R014ES-NB* aus NBR/PTFE, nicht rücksteuerbar, für Regleroption -NB

* Ein Tauschen der NBR/PTFE-Membranen zwischen rücksteuerbar und nicht rücksteuerbar ist möglich.

Bestellbeispiel: R 014-1,5 ESB **

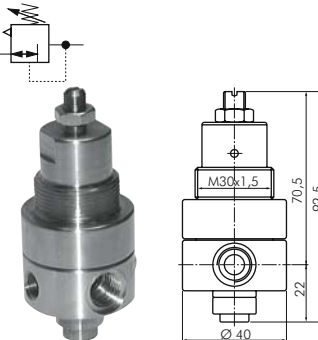
Standardtyp

Kennzeichen der Optionen
 Ausführung nicht rücksteuerbar für Gase und Flüssigkeiten-NB

Komplett aus Edelstahl!

Druckregler

250 l/min.¹⁾



Ausführung: rücksteuerbar (mit Sekundärentlüftung), optional nicht rücksteuerbar
Werkstoffe: Körper: 1.4436, Federhaube: 1.4436, Dichtung: Viton, Membrane: NBR (PTFE-beschichtet)
Temperaturbereich: -20°C bis max. +80°C
Medien: geölte und ungeölte Druckluft, ungiftige Gase (mit Option -NB: Gase und Flüssigkeiten, demineralisiertes Wasser)
Manometeranschluß: G 1/8"
Optional: Ausführung nicht rücksteuerbar für Gase und Flüssigkeiten (NBR-Membran, PTFE-beschichtet) -NB

Typ	Gewinde	max. Eingangsdruk	Regelbereich
R 014-1,5 ES	G 1/4"	30 bar	0,2 - 1,5 bar
R 014-3 ES	G 1/4"	30 bar	0,3 - 3 bar
R 014-5 ES	G 1/4"	30 bar	0,5 - 5 bar
R 014-8 ES	G 1/4"	30 bar	0,8 - 8 bar
R 014-15 ES	G 1/4"	30 bar	1,5 - 15 bar

Halte- winkel inkl. Mutt. aus
1.4436 Stahl/Messing
WH 014 ES WHM30+SM1
WH 014 ES WHM30+SM1
WH 014 ES WHM30+SM1
WH 014 ES WHM30+SM1
WH 014 ES WHM30+SM1
WH 014 ES WHM30+SM1

Ersatzmembrane
MEMB R014ES* aus NBR/PTFE, rücksteuerbar, für Regleroption Standard
MEMB R014ES-NB* aus NBR/PTFE, nicht rücksteuerbar, für Regleroption -NB

* Ein Tauschen der NBR/PTFE-Membranen zwischen rücksteuerbar und nicht rücksteuerbar ist möglich.

Bestellbeispiel: R 014-1,5 ES **

Standardtyp

Kennzeichen der Optionen
 Ausführung nicht rücksteuerbar für Gase und Flüssigkeiten-NB

¹⁾ Bei 7 bar Eingangsdruk, 6 bar Ausgangsdruk und 1 bar Druckabfall



Manometer finden Sie ab Seite 436.



Steckverbinder aus Messing und Edelstahl ab Seite 40



Verschraubungen Seite 50



Teflon-Schläuche (PTFE/PFA) Seite 218

Alle Angaben verstehen sich als unverbindliche Richtwerte! Für nicht schriftlich bestätigte Datenauswahl übernehmen wir keine Haftung. Druckangaben beziehen sich, soweit nicht anders angegeben, auf Flüssigkeiten der Gruppe II bei +20°C.

Wartungsgeräte aus Edelstahl

Druckregler

Kv-Wert 0,5 (m³/h), 500 l/min.¹⁾

Ausführung: rücksteuerbar (mit Sekundärentlüftung), optional nicht rücksteuerbar
Werkstoffe: Körper und Kolben**: 1.4436, Dichtung: Viton, Membrane: NBR (PTFE-beschichtet)
Temperaturbereich: -20°C bis max. +80°C
Medien: geölte und ungeölte Druckluft, ungiftige Gase (mit Option **-NB**: Gase und Flüssigkeiten, demineralisiertes Wasser, mit Option **-NE**: aggressive Gase (nicht für Kolbendruckregler))
Manometeranschluß: G 1/4"
Optional: Ausführung nicht rücksteuerbar für Gase und Flüssigkeiten (NBR-Membran, PTFE-beschichtet) **-NB**, Ausführung nicht rücksteuerbar für aggressive Gase (Edelstahl-Membran) **-NE**, NPT-Gewinde **-NPT**

Typ	Gewinde	max. Eingangsdruck	Regelbereich	Halte- winkel
R 14-1,5 ES	G 1/4"	30 bar	0,2 - 1,5 bar	WH 14 ES
R 14-3 ES	G 1/4"	30 bar	0,3 - 3 bar	WH 14 ES
R 14-8 ES	G 1/4"	30 bar	0,8 - 8 bar	WH 14 ES
R 14-15 ES	G 1/4"	30 bar	1,5 - 15 bar	WH 14 ES
R 14-30 ES**	G 1/4"	50 bar	3 - 30 bar	WH 14 ES
R 14-50 ES**	G 1/4"	50 bar	5 - 50 bar	WH 14 ES
R 38-1,5 ES	G 3/8"	30 bar	0,2 - 1,5 bar	WH 14 ES
R 38-3 ES	G 3/8"	30 bar	0,3 - 3 bar	WH 14 ES
R 38-8 ES	G 3/8"	30 bar	0,8 - 8 bar	WH 14 ES
R 38-15 ES	G 3/8"	30 bar	1,5 - 15 bar	WH 14 ES
R 38-30 ES**	G 3/8"	50 bar	3 - 30 bar	WH 14 ES
R 38-50 ES**	G 3/8"	50 bar	5 - 50 bar	WH 14 ES
Ersatzmembrane (nicht für Kolbendruckregler)				
MEMB R14ES*	Membrane aus NBR/PTFE, rücksteuerbar, für Regleroption Standard			---
MEMB R14ES-NB*	Membrane aus NBR/PTFE, nicht rücksteuerbar, für Regleroption NB			---
MEMB R14ES-NE	Membrane aus Edelstahl, nicht rücksteuerbar, für Regleroption NE			---

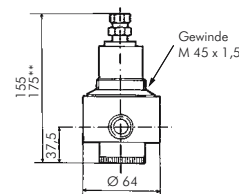
* Ein Tauschen der NBR/PTFE-Membranen zwischen rücksteuerbar und nicht rücksteuerbar ist möglich.
 ** Kolbendruckregler

Bestellbeispiel: R 14-1,5 ES **

Standardtyp

Kennzeichen der Optionen

Ausführung nicht rücksteuerbar
 • für Gase und Flüssigkeiten . . . -NB
 • für aggressive Gase
 (nicht für Kolbendruckregler) . . . -NE
 NPT-Gewinde -NPT



Druckregler

Kv-Wert 1,0 (m³/h), 1200 l/min.¹⁾

Ausführung: rücksteuerbar (mit Sekundärentlüftung), optional nicht rücksteuerbar
Werkstoffe: Körper und Kolben**: 1.4436, Dichtung: Viton, Membrane: NBR (PTFE-beschichtet)
Temperaturbereich: -20°C bis max. +80°C
Medien: geölte und ungeölte Druckluft, ungiftige Gase (mit Option **-NB**: Gase und Flüssigkeiten, demineralisiertes Wasser, mit Option **-NE**: aggressive Gase (nicht für Kolbendruckregler))
Manometeranschluß: G 1/4"
Optional: Ausführung nicht rücksteuerbar für Gase und Flüssigkeiten (NBR-Membran, PTFE-beschichtet) **-NB**, Ausführung nicht rücksteuerbar für aggressive Gase (Edelstahl-Membran) **-NE**, NPT-Gewinde **-NPT**

Typ	Gewinde	max. Eingangsdruck	Regelbereich	Halte- winkel
R 12-1,5 ES	G 1/2"	30 bar	0,2 - 1,5 bar	WH 12 ES
R 12-3 ES	G 1/2"	30 bar	0,3 - 3 bar	WH 12 ES
R 12-8 ES	G 1/2"	30 bar	0,8 - 8 bar	WH 12 ES
R 12-15 ES	G 1/2"	30 bar	1,5 - 15 bar	WH 12 ES
R 12-30 ES**	G 1/2"	50 bar	3 - 30 bar	WH 12 ES
R 12-50 ES**	G 1/2"	50 bar	5 - 50 bar	WH 12 ES
R 34-1,5 ES	G 3/4"	30 bar	0,2 - 1,5 bar	WH 12 ES
R 34-3 ES	G 3/4"	30 bar	0,3 - 3 bar	WH 12 ES
R 34-8 ES	G 3/4"	30 bar	0,8 - 8 bar	WH 12 ES
R 34-15 ES	G 3/4"	30 bar	1,5 - 15 bar	WH 12 ES
R 34-30 ES**	G 3/4"	50 bar	3 - 30 bar	WH 12 ES
R 34-50 ES**	G 3/4"	50 bar	5 - 50 bar	WH 12 ES
Ersatzmembrane (nicht für Kolbendruckregler)				
MEMB R12/FR12ES*	Membrane aus NBR/PTFE, rücksteuerbar, für Regleroption Standard			---
MEMB R12ES-NB*	Membrane aus NBR/PTFE, nicht rücksteuerbar, für Regleroption NB			---
MEMB R12ES-NE	Membrane aus Edelstahl, nicht rücksteuerbar, für Regleroption NE			---

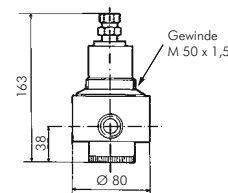
* Ein Tauschen der NBR/PTFE-Membranen zwischen rücksteuerbar und nicht rücksteuerbar ist möglich.
 ** Kolbendruckregler

Bestellbeispiel: R 12-1,5 ES **

Standardtyp

Kennzeichen der Optionen

Ausführung nicht rücksteuerbar
 • für Gase und Flüssigkeiten . . . -NB
 • für aggressive Gase
 (nicht für Kolbendruckregler) . . . -NE
 NPT-Gewinde -NPT

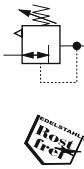


¹⁾ Bei 7 bar Eingangsdruck, 6 bar Ausgangsdruck und 1 bar Druckabfall



Alle Angaben verstehen sich als unverbindliche Richtwerte! Für nicht schriftlich bestätigte Datenauswahl übernehmen wir keine Haftung. Druckangaben beziehen sich, soweit nicht anders angegeben, auf Flüssigkeiten der Gruppe II bei +20°C.

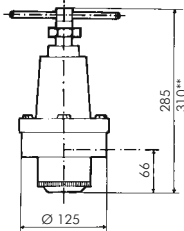
Wartungsgeräte aus Edelstahl



Druckregler

Kv-Wert 5,5 (m³/h), 6500 l/min.¹⁾

Ausführung: rücksteuerbar (mit Sekundärentlüftung), optional nicht rücksteuerbar
Werkstoffe: Körper und Kolben**: 1.4436, Dichtung: Viton, Membrane: NBR (PTFE-beschichtet)
Temperaturbereich: -20°C bis max. +80°C
Medien: geölte und ungeölte Druckluft, ungiftige Gase (mit Option **-NB**: Gase und Flüssigkeiten, demineralisiertes Wasser, mit Option **-NE**: aggressive Gase (nicht für Kolbendruckregler))
Manometeranschluß: G 1/4"
Optional: Ausführung nicht rücksteuerbar für Gase und Flüssigkeiten (NBR-Membran, PTFE-beschichtet) **-NB**, Ausführung nicht rücksteuerbar für aggressive Gase (Edelstahl-Membrane) **-NE**, NPT-Gewinde **-NPT**



Typ	Gewinde	max. Eingangsdruck	Regelbereich
R 10-1,5 ES	G 1"	30 bar	0,2 - 1,5 bar
R 10-3 ES	G 1"	30 bar	0,3 - 3 bar
R 10-8 ES	G 1"	30 bar	0,8 - 8 bar
R 10-15 ES	G 1"	30 bar	1,5 - 15 bar
R 10-30 ES**	G 1"	50 bar	3 - 30 bar
R 10-50 ES**	G 1"	50 bar	5 - 50 bar

Halte-winkel
WH 10 ES
WH 10 ES
WH 10 ES
WH 10 ES
WH 10 ES
WH 10 ES

Ersatzmembrane (nicht für Kolbendruckregler)

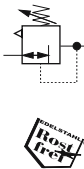
MEMB R10ES*	Membrane aus NBR/PTFE, rücksteuerbar, für Regleroption Standard
MEMB R10ES-NB*	Membrane aus NBR/PTFE, nicht rücksteuerbar, für Regleroption NB
MEMB R10ES-NE	Membrane aus Edelstahl, nicht rücksteuerbar, für Regleroption NE

* Ein Tauschen der NBR/PTFE-Membranen zwischen rücksteuerbar und nicht rücksteuerbar ist möglich.
 ** Kolbendruckregler

Bestellbeispiel: R 10-1,5 ES **

Standardtyp

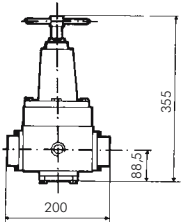
Kennzeichen der Optionen
 Ausführung nicht rücksteuerbar
 • für Gase und Flüssigkeiten-NB
 • für aggressive Gase (nicht für Kolbendruckregler)-NE
 NPT-Gewinde-NPT



Druckregler

Kv-Wert 12,6 (m³/h), 15000 l/min.¹⁾

Ausführung: rücksteuerbar (mit Sekundärentlüftung), optional nicht rücksteuerbar
Werkstoffe: Körper und Kolben: 1.4436, Dichtung: Viton
Temperaturbereich: -20°C bis max. +80°C
Medien: geölte und ungeölte Druckluft, ungiftige Gase (mit Option **-NB**: Gase und Flüssigkeiten, demineralisiertes Wasser)
Manometeranschluß: G 1/4"
Optional: Ausführung nicht rücksteuerbar für Gase und Flüssigkeiten **-NB**, NPT-Gewinde **-NPT**



Typ	Gewinde	max. Eingangsdruck	Regelbereich
R 112-1,5 ES	G 1 1/2"	50 bar	0,2 - 1,5 bar
R 112-3 ES	G 1 1/2"	50 bar	0,3 - 3 bar
R 112-8 ES	G 1 1/2"	50 bar	0,8 - 8 bar
R 112-15 ES	G 1 1/2"	50 bar	1,5 - 15 bar
R 112-30 ES	G 1 1/2"	50 bar	3 - 30 bar
R 112-50 ES	G 1 1/2"	50 bar	5 - 50 bar

Halte-winkel
WH 10 ES
WH 10 ES
WH 10 ES
WH 10 ES
WH 10 ES
WH 10 ES

Bestellbeispiel: R 112-1,5 ES **

Standardtyp

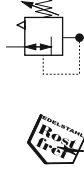
Kennzeichen der Optionen
 Ausführung nicht rücksteuerbar für Gase und Flüssigkeiten-NB
 NPT-Gewinde-NPT

Hochleistungsdruckregler

Druckregler

Kv-Wert 21,0 (m³/h), 25000 l/min.¹⁾

Ausführung: nicht rücksteuerbar (keine Sekundärentlüftung)
Werkstoffe: Körper: 1.4436, Dichtung: Viton
Temperaturbereich: -20°C bis max. +80°C
Eingangsdruck: max. 30 bar
Medien: geölte und ungeölte Druckluft, aggressive und andere Gase, Flüssigkeiten, demineralisiertes Wasser
Manometeranschluß: G 1/4"
Optional: NPT-Gewinde **-NPT**

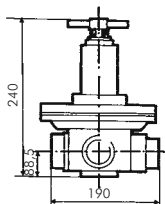


Typ	Gewinde	Regelbereich
R 20-1,5 ES	G 2"	0,2 - 1,5 bar
R 20-6 ES	G 2"	0,5 - 6 bar
R 20-15 ES	G 2"	1,5 - 15 bar

Bestellbeispiel: R 20-1,5 ES **

Standardtyp

Kennzeichen der Optionen
 NPT-Gewinde-NPT



Manometer finden Sie ab Seite 436.



Pneumatik-Öl auf Seite 646

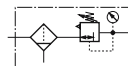
¹⁾ Bei 7 bar Eingangsdruck, 6 bar Ausgangsdruck und 1 bar Druckabfall

Alle Angaben verstehen sich als unverbindliche Richtwerte! Für nicht schriftlich bestätigte Datenauswahl übernehmen wir keine Haftung. Druckangaben beziehen sich, soweit nicht anders angegeben, auf Flüssigkeiten der Gruppe II bei +20°C.

Wartungsgeräte aus Edelstahl

Filterregler

bis 6000 l/min.¹⁾



Ausführung: rücksteuerbar, (mit Sekundärentlüftung)
Werkstoffe: 1.4436, Dichtung: Viton, Membrane: NBR (PTFE beschichtet), Filter: 1.4401 (50 µm)
Temperaturbereich: -20°C bis max. +80°C
Eingangsdruck: max. 30 bar
Ausgangsdruck: 1,5 bis 15 bar regelbar
Medien: geölte und ungeölte Druckluft, ungiftige Gase
Manometeranschluß: G 1/4"
Optional: NPT-Gewinde -NPT, automatischer Ablauf (Innentteile aus Messing) -AM,
 Andere Regelbereiche: 0,1 - 1,5 bar -1,5, 0,3 - 3 bar -3, 0,8 - 8 bar -8

Typ	Gewinde	d	H	C	Volumenstrom l/min. ¹⁾	Gewinde für Einbau	Halte- winkel
FR 14 ES	G 1/4"	65	255	125	1400	M 45 x 1,5	WH 14 ES
FR 38 ES	G 3/8"	65	255	125	1600	M 45 x 1,5	WH 14 ES
FR 12 ES	G 1/2"	80	280	130	3800	M 50 x 1,5	WH 12 ES
FR 34 ES	G 3/4"	80	280	130	4000	M 50 x 1,5	WH 12 ES
FR 10 ES	G 1"	100	330	140	6000	M 50 x 1,5	WHFR 10 ES
Ersatzmembrane							
MEMB FR14 ES	zur Verwendung für Typ FR 14 ES und FR 38 ES						---
MEMB R12/FR12 ES	zur Verwendung für Typ FR 12 ES und FR 34 ES						---

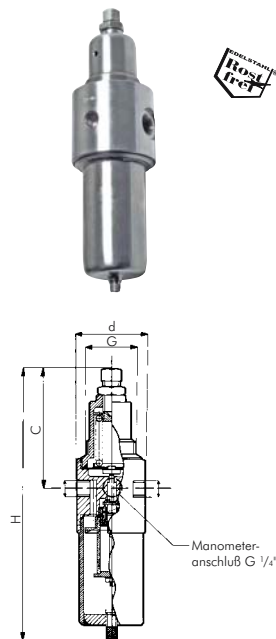
Bestellbeispiel: FR 12 ** ES **

Standardtyp	
Regelbereich	
0,1 - 1,5 bar	-1,5
0,3 - 3 bar	-3
0,8 - 8 bar	-8

Kenzeichen der Optionen
 NPT-Gewinde-NPT
 automatischer Ablauf (nur für 1")-AM
 (weitere Größen in Vorbereitung)



Manometer finden Sie ab Seite 436.



Filter

bis 7200 l/min.¹⁾



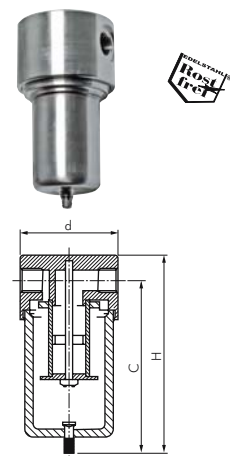
Werkstoffe: Körper: 1.4436, Dichtung: Viton, Filter: 1.4401 (50 µm)
Temperaturbereich: -20°C bis max. +80°C
Eingangsdruck: max. 50 bar
Medien: geölte und ungeölte Druckluft, ungiftige Gase
Optional: NPT-Gewinde -NPT, automatischer Ablauf (Innentteile aus Messing) -AM

Typ	Gewinde	Volumenstrom l/min. ¹⁾	C	d	H	Halte- winkel
F 14 ES	G 1/4"	900	110	65	120	WHF 14 ES
F 38 ES	G 3/8"	1000	110	65	120	WHF 14 ES
F 12 ES	G 1/2"	2500	125	80	145	WHF 12 ES
F 34 ES	G 3/4"	2700	125	80	145	WHF 12 ES
F 10 ES	G 1"	7200	165	100	190	WHF 10 ES

Bestellbeispiel: F 12 ES **

Standardtyp

Kenzeichen der Optionen
 NPT-Gewinde-NPT
 automatischer Ablauf (nur für 1")-AM
 (weitere Größen in Vorbereitung)



Öler

bis 8000 l/min.¹⁾



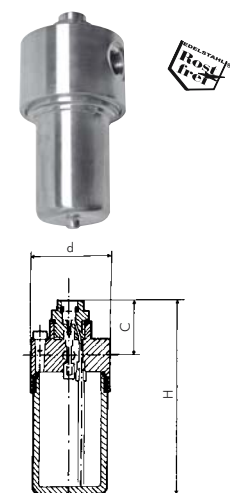
Werkstoffe: Körper: 1.4436, Dichtung: Viton
Temperaturbereich: -20°C bis max. +100°C
Eingangsdruck: max. 30 bar
Medien: Druckluft
Optional: NPT-Gewinde -NPT

Typ	Gewinde	Volumenstrom l/min. ¹⁾	C	d	H
OL 14 ES	G 1/4"	900	44	64	155
OL 38 ES	G 3/8"	1000	44	64	155
OL 12 ES	G 1/2"	2400	46	80	170
OL 34 ES	G 3/4"	2500	46	80	170
OL 10 ES	G 1"	8000	57	100	225

Bestellbeispiel: OL 12 ES **

Standardtyp

Kenzeichen der Optionen
 NPT-Gewinde-NPT



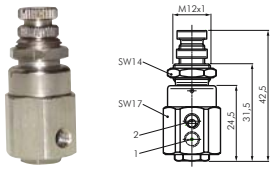
¹⁾ Bei 7 bar Eingangsdruck, Δp: 0,33 bar

Alle Angaben verstehen sich als unverbindliche Richtwerte! Für nicht schriftlich bestätigte Datenauswahl übernehmen wir keine Haftung. Druckangaben beziehen sich, soweit nicht anders angegeben, auf Flüssigkeiten der Gruppe II bei +20°C.

Wasserdruckminderer/Wasserfilter

Micro - Druckregler für Luft und Wasser

75 l/min**



Ausführung: nicht rücksteuerbarer Kolbendruckregler (ohne Sekundärentlüftung)
Werkstoffe: Körper und Mutter: Messing vernickelt, Dichtungen: NBR, Feder: Edelstahl
Temperaturbereich: -20°C bis max. +60°C
Manometeranschluss: keiner
Medien: gefilterte, neutrale Gase und Flüssigkeiten (100 µm)

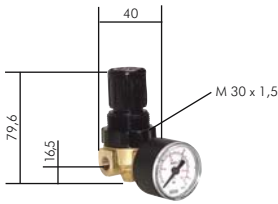
⚠ Achtung: Wegen möglicher Kondensatbildung nicht über elektronischen Bauteilen positionieren!

Typ	Gewinde	Druckregelbereich	max. Eingangsdruck
R M5-NB*	M 5	1 - 8 bar	10 bar
R M5-2-NB	M 5	0,2 - 2 bar	6 bar

* Standardbaureihe, bitte bevorzugt einsetzen, da Regelbereich universell einsetzbar. ** bei Medium Wasser Kvs = 1,55 l/min

Druckregler - Mini für Luft und Wasser

340 l/min**



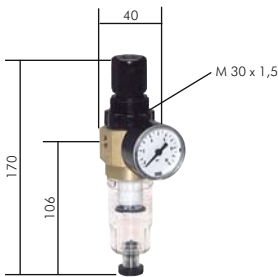
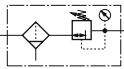
Ausführung: nicht rücksteuerbar (ohne Sekundärentlüftung)
Werkstoffe: Körper: Messing, Federhaube: POM, Membrane und Dichtungen: NBR
Temperaturbereich: bis max. +50°C
Eingangsdruck: bis max 25 bar
Manometeranschluss: G 1/8"

Typ	Typ	Druckregelbereich	Manometeranzeige	Manometerdurchmesser	Haltewinkel WHM 30 + SM 1
DR 021-00*	DR 021-01*	0,5 - 10 bar	0 - 16 bar	40	
DR 021-00-3	DR 021-01-3	0,1 - 3 bar	0 - 6 bar	40	
DR 021-00-6	DR 021-01-6	0,5 - 6 bar	0 - 10 bar	40	
DR 021-00-16	DR 021-01-16	0,5 - 16 bar	0 - 25 bar	40	

* Standardbaureihe, bitte bevorzugt einsetzen, da Regelbereich universell einsetzbar. ** bei Medium Wasser ca. 2,5 l/min

Filterregler - Mini für Luft und Wasser

350 l/min**



Ausführung: nicht rücksteuerbar (ohne Sekundärentlüftung)
Werkstoffe: Körper: Messing, Federhaube: POM, Membrane und Dichtungen: NBR, Behälter: Polycarbonat
Temperaturbereich: bis max. +50°C
Eingangsdruck: bis max. 16 bar
Manometeranschluss: G 1/8"
Kondensatentleerung: manuell
Max. Kondensatmenge: 16 cm³
Porenweite im Filter: 5 µm

Optional: Ausführung mit Metallbehälter (Eingangsdruck: 1,5 bis 25 bar) -M

Typ	Druckregelbereich	Manometeranzeige	Manometerdurchmesser	Haltewinkel WHM 30 + SM 1
FD 021-01*	0,5 - 10 bar	0 - 16 bar	40	
FD 021-01-3	0,1 - 3 bar	0 - 6 bar	40	
FD 021-01-16	0,5 - 16 bar	0 - 25 bar	40	

* Standardbaureihe, bitte bevorzugt einsetzen, da Regelbereich universell einsetzbar. ** bei Medium Wasser ca. 2,5 l/min

Bestellbeispiel: FD 021-01 **



6

Besonders preiswert!



Druckminderer für Trink- und Brauchwasser

PN 16

Ausführung: Vordruckunabhängiger Druckminderer mit eingebautem Schmutzfänger (DVGW-bauteilgeprüft) für den Einsatz in Hauswasseranlagen und Industrie. Einstellskala für Solldruck im Handgriff integriert.
Werkstoffe: Körper: Messing, Federhaube: Kunststoff mit Einstellskala für Solldruck
Temperaturbereich: bis max. +30°C
Eingangsdruck: max. 16 bar
Medien: Trink- und Brauchwasser sowie chemikalienfreies Wasser für verschiedenste industrielle Anwendungen (kein Kreislaufwasser)

Typ	Anschluss-gewinde	DN	Durchfluss*	Ausgangs-druck	L 1	L 2
DRW 12 B	R 1/2"	15	33 l/min	1,5 - 6 bar	90	156
DRW 34 B	R 3/4"	20	56 l/min	1,5 - 6 bar	90	158
DRW 10 B	R 1"	25	88 l/min	1,5 - 6 bar	100	183
DRW 114 B	R 1 1/4"	32	143 l/min	1,5 - 6 bar	130	227
DRW 112 B	R 1 1/2"	40	226 l/min	1,5 - 6 bar	130	270
DRW 20 B	R 2"	50	256 l/min	1,5 - 6 bar	125	259

* bei V = 3 m/sec



Wasserschläuche ab Seite 227	Gewindetüllen ab Seite 78	Gewindefittings aus PVC ab Seite 556	PVC-U-Rohre ab Seite 569
Manometer finden Sie ab Seite 436.	Kugelhähne ab Seite 304	Edelstahl-Kugelhähne ab Seite 304	Dichtmittel ab Seite 606

Alle Angaben verstehen sich als unverbindliche Richtwerte! Für nicht schriftlich bestätigte Datenauswahl übernehmen wir keine Haftung. Druckangaben beziehen sich, soweit nicht anders angegeben, auf Flüssigkeiten der Gruppe II bei +20°C.

Wasserdruckminderer/Wasserfilter

Rückpülfilter für Trink- und Brauchwasser

PN 16

Ausführung: Rückpülfilter (DVGW-bauteilgeprüft) für die Filtration von Trink- und Brauchwasser sowie von chemikalien-freiem Kühlwasser von Durchlaufkühlungen (kein Kreislaufwasser). Schützt die Rohrleitungen und die daran angeschlo-senen Systemteile vor Funktionsstörungen und Korrosionsschäden durch im Wasser mitgeführte Fremdpartikel wie Rostteilchen, Späne, Sand, Hanf etc. Die Reinigung des Filterelements erfolgt durch manuelles Rückspülen (Ausspülen der Schmutzpartikel) in regelmäßigen Intervallen. Der ausgespülte Schmutz und das Spülwasser kann über einen Schlauch oder ein HT-Rohr abgeleitet werden.

Werkstoffe: Körper: Messing, Siebtasse: klarer Spezialkunststoff

Temperaturbereich: bis max. +40°C (Medium max. +30°C)

Eingangsdruck: 2 bis 16 bar

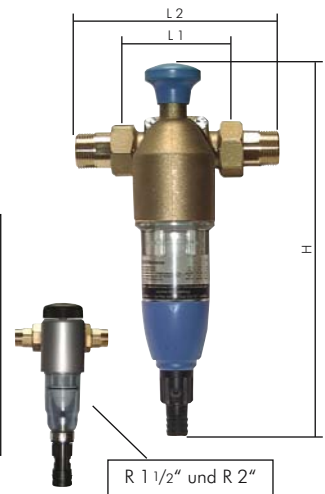
Porenweite im Filter: 90 µm

Spülwasseranschluss: Schlauchtülle 13 mm bzw. HT-Rohr Ø 50 mm

Medien: Trink- und Brauchwasser sowie chemikalienfreies Wasser für verschiedenste industrielle Anwendungen (kein Kreislaufwasser)

Typ	Anschluss-gewinde	DN	Durchfluss*	L 1	L 2	H
FWR 34	R 3/4"	20	50 l/min	100	184	335
FWR 10	R 1"	25	58 l/min	100	184	335
FWR 114	R 1 1/4"	32	66 l/min	100	198	335
FWR 112	R 1 1/2"	40	150 l/min	125	240	500
FWR 20	R 2"	50	183 l/min	125	260	500
Ersatzteile (durch andere Konstruktion werden keine Ersatzteile bei 1 1/2" und 2" angeboten)						
FWR EF 34114	Filtereinsätze 90 µm für Baugröße 3/4" bis 1 1/4"					
FWR EG 34114	Ersatzfiltertasse für Baugröße 3/4" bis 1 1/4"					

* bei Δp = 0,2 bar



Rückpülfilter mit Druckminderer für Trink- und Brauchwasser

PN 16

Ausführung: Kombinierte Station zur Druckregelung und Filtration (DVGW-bauteilgeprüft) von Trink- und Brauchwasser sowie von chemikalienfreiem Kühlwasser von Durchlaufkühlungen (kein Kreislaufwasser). Schützt die Rohrleitungen und die daran angeschlossenen Systemteile vor Funktionsstörungen und Korrosionsschäden durch im Wasser mitgeführte Fremdpartikel wie Rostteilchen, Späne, Sand, Hanf etc. Die Reinigung des Filterelements erfolgt durch manuelles Rückspülen (Ausspülen der Schmutzpartikel) in regelmäßigen Intervallen. Der ausgespülte Schmutz und das Spülwasser kann über einen Schlauch oder ein HT-Rohr abgeleitet werden.

Werkstoffe: Körper: Messing, Siebtasse: klarer Spezialkunststoff, Federhaube: Kunststoff mit Einstellskala für Solldruck

Temperaturbereich: bis max. +40°C (Medium max. +30°C)

Eingangsdruck: 2 bis 16 bar

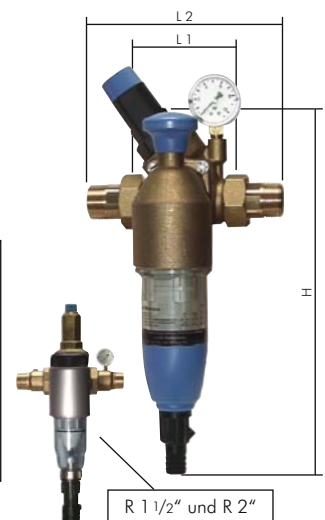
Porenweite im Filter: 90 µm

Spülwasseranschluss: Schlauchtülle 13 mm bzw. HT-Rohr Ø 50 mm

Medien: Trink- und Brauchwasser sowie chemikalienfreies Wasser für verschiedenste industrielle Anwendungen (kein Kreislaufwasser)

Typ	Anschluss-gewinde	DN	Durchfluss*	Ausgangs-druck	L 1	L 2	H
FRWR 34	R 3/4"	20	50 l/min	1,5 - 6 bar	100	184	335
FRWR 10	R 1"	25	58 l/min	1,5 - 6 bar	100	184	335
FRWR 114	R 1 1/4"	32	66 l/min	1,5 - 6 bar	130	228	335
FRWR 112	R 1 1/2"	40	150 l/min	2 - 6 bar	125	240	500
FRWR 20	R 2"	50	183 l/min	2 - 6 bar	125	260	500
Ersatzteile (durch andere Konstruktion werden keine Ersatzteile bei 1 1/2" und 2" angeboten)							
FWR EF 34114	Filtereinsätze 90 µm für Baugröße 3/4" bis 1 1/4"						
FWR EG 34114	Ersatzfiltertasse für Baugröße 3/4" bis 1 1/4"						

* bei Δp = 0,2 bar



Feinfilter für Trink- und Brauchwasser

PN 16

Ausführung: Feinfilter (DVGW-bauteilgeprüft) für die Filtration von Trink- und Brauchwasser sowie von chemikalien-freiem Kühlwasser von Durchlaufkühlungen (kein Kreislaufwasser). Schützt die Rohrleitungen und die daran angeschlo-senen Systemteile vor Funktionsstörungen und Korrosionsschäden durch im Wasser mitgeführte Fremdpartikel wie Rostteilchen, Späne, Sand, Hanf etc.

Werkstoffe: Körper: Messing, Siebtasse: klarer Spezialkunststoff

Temperaturbereich: bis max. +40°C (Medium max. +30°C)

Eingangsdruck: max. 16 bar

Porenweite im Filter: 90 µm

Medien: Trink- und Brauchwasser sowie chemikalienfreies Wasser für verschiedenste industrielle Anwendungen (kein Kreislaufwasser)

Typ	Anschluss-gewinde	DN	Durchfluss*	L 1	L 2	H
FW 34	R 3/4"	20	66 l/min	120	206	300
FW 10	R 1"	25	91 l/min	120	206	300
FW 114	R 1 1/4"	32	100 l/min	120	220	300
FW 112	R 1 1/2"	40	150 l/min	140	254	290
FW 20	R 2"	50	200 l/min	140	274	290
Ersatzteile						
FW EF 11220	Filtereinsätze 90 µm für Baugröße 1 1/2" bis 2"					
FW EF 34114	Filtereinsätze 90 µm für Baugröße 3/4" bis 1 1/4"					
FW EG 11220	Ersatzfiltertasse für Baugröße 1 1/2" bis 2"					

* bei Δp = 0,2 bar



Wasserdruckminderer/Wasserfilter

Filterdruckminderer für Trinkwasser und Stickstoff (KU-Siebtaße)

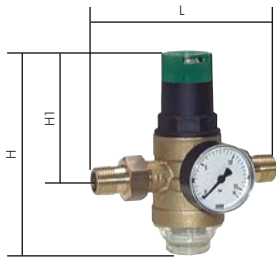
Ausführung: Druckminderer mit eingebautem Schmutzfänger (DVGW-bauteilgeprüft) für den Einsatz in Hauswasseranlagen und Industrie. Einstellskala in Handgriff integriert.

Werkstoffe: Körper: Messing, Membrane und Dichtung: NBR, Siebeinsatz: 1.4301, Siebtaße: glasklarer Kunststoff

Temperaturbereich: bis max. +40°C

Eingangsdruck: max. 25 bar

Medien: Trinkwasser, Druckluft und Stickstoff



Typ	Anschluß-gewinde	L	H	H1	Ausgangsdruck
DRW 12	R 1/2"	140	147	89	1,5 - 6 bar
DRW 34	R 3/4"	160	147	89	1,5 - 6 bar
DRW 10	R 1"	180	175	111	1,5 - 6 bar
DRW 114	R 1 1/4"	200	229	111	1,5 - 6 bar
DRW 112	R 1 1/2"	225	299	173	1,5 - 6 bar
DRW 20	R 2"	255	299	173	1,5 - 6 bar

Filterdruckminderer für Trinkwasser und Stickstoff (MS-Siebtaße)

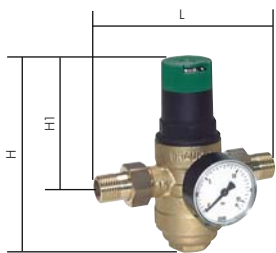
Ausführung: Druckminderer mit eingebautem Schmutzfänger (DVGW-bauteilgeprüft) für den Einsatz in Hauswasseranlagen und Industrie. Einstellskala in Handgriff integriert.

Werkstoffe: Körper: Messing, Membrane und Dichtung: NBR, Siebeinsatz: 1.4301, Siebtaße: Messing

Temperaturbereich: bis max. +70°C

Eingangsdruck: max. 25 bar

Medien: Trinkwasser, Druckluft und Stickstoff



Typ	Anschluß-gewinde	L	H	H1	Ausgangsdruck
DRWH 12	R 1/2"	140	147	89	1,5 - 6 bar
DRWH 34	R 3/4"	160	147	89	1,5 - 6 bar
DRWH 10	R 1"	180	175	111	1,5 - 6 bar
DRWH 114	R 1 1/4"	200	229	111	1,5 - 6 bar
DRWH 112	R 1 1/2"	225	299	173	1,5 - 6 bar
DRWH 20	R 2"	255	299	173	1,5 - 6 bar

Filterdruckminderer für Trinkwasser und Stickstoff (MS-Siebtaße)

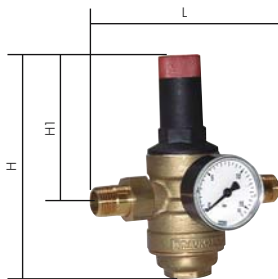
Ausführung: Druckminderer mit eingebautem Schmutzfänger (DVGW-bauteilgeprüft) für den Einsatz in Hauswasseranlagen und Industrie.

Werkstoffe: Körper: Messing, Membrane und Dichtung: NBR, Siebeinsatz: 1.4301, Siebtaße: Messing

Temperaturbereich: bis max. 70°C

Eingangsdruck: max. 25 bar

Medien: Trinkwasser, Druckluft und Stickstoff



Typ	Anschluß-gewinde	L	H	H1	Ausgangsdruck
DRWH 12-12	R 1/2"	140	152	96	1,5 - 12 bar
DRWH 34-12	R 3/4"	160	217	96	1,5 - 12 bar
DRWH 10-12	R 1"	180	217	140	1,5 - 12 bar
DRWH 114-12	R 1 1/4"	200	217	140	1,5 - 12 bar
DRWH 112-12	R 1 1/2"	225	285	172	1,5 - 12 bar
DRWH 20-12	R 2"	225	285	172	1,5 - 12 bar

Austauschteile für Filterdruckminderer für Trinkwasser

Siebtaße	Siebtaße	Ersatzsieb	Ventil	Gewinde
Messing	Klarsicht	1.4301	Austauschsatz	Siebtaße
für Gewinde R 1/2" - R 3/4"				
SM 06 T 1/2	SK 06 T 1/2	ES 06 F 1/2 A	D 06 FA 1/2	TR 45 x 2
für Gewinde R 1" (bis 1991) - R 1 1/4" (bis 1996)				
SM 06 T 1A	SK 06 T 1A	ES 06 F 1A	D 06 FA 1A	TR 65 x 2
für Gewinde R 1" (ab 1991) - R 1 1/4" (ab 1996)				
SM 06 T 1B	SK 06 T 1B	ES 06 F 1B	D 06 FA 1B	TR 55 x 2
für Gewinde R 1 1/2" - R 2"				
SM 06 T 11/2	SK 06 T 11/2	ES 06 F 11/2 A	D 06 FA 11/2	TR 75 x 2

Typ SM 06 T ...



Typ SK 06 T ...



Typ ES 06 F ... A



Typ D 06 FA ...



Alle Angaben verstehen sich als unverbindliche Richtwerte! Für nicht schriftlich bestätigte Datenauswahl übernehmen wir keine Haftung. Druckangaben beziehen sich, soweit nicht anders angegeben, auf Flüssigkeiten der Gruppe II bei +20°C.

Entwässerungsventile mit Ring für Druckluftbehälter an Fahrzeugen 20 bar

Werkstoffe: Körper und Ventil: Messing, Ring: Messing vern., Kegeldruckfeder: Edelstahl, Dichtung: NBR
 Temperaturbereich: -40°C bis +80°C
 Betriebsdruck: max. 20 bar

Typ	Gewinde	SW
KON 2215 MS	M 22 x 1,5	27

Kondensatableiter - Standard

Anwendung: Kondensatableiter haben den Zulauf von oben und werden an senkrechten Leitungen, meistens am Ende einer mit Gefälle verlegten Druckluftleitung, zur Kondensatentleerung angebaut.

Ausführung: Kondensatableiter mit Gewindeanschluß.

Werkstoffe: Körper: GRIVORY (PA66), Kondensatbehälter: Polycarbonat

Temperaturbereich: bis max. +50°C

Eingangsdruck: 1,5 bis 16 bar

Typ	Kondensatablass	Gewinde	Behälterinhalt
KON 12	automatisch	G 1/2"	49 cm ³
KONH 12	halbautomatisch	G 1/2"	49 cm ³



KON 12

elektronisch-niveaugesteuerte Kondensatablässe sparen Druckluft, aber taktgesteuerte sind günstiger in der Anschaffung!



taktgesteuerte Kondensatableiter PN 16

Werkstoffe: Ventil: Messing, Dichtungen: Viton, Taktgeber: Kunststoff
 Temperaturbereich: Umgebung: +1°C bis max. +55°C, Medium: max. +90°C
 Spannungsversorgung: 230V AC

Schutzart: IP 65

Druckbereich: 0-16 bar

Funktion: Magnetventil mit großer Nennweite mit vorgeschaltetem Timer. Öffnungszeit ist stufenlos zwischen 0,5 und 10 Sekunden einstellbar, Zyklus ist stufenlos zwischen 30 Sekunden und 45 Minuten einstellbar.

Typ	DN	Innengewinde	Länge*	Breite	Höhe
KONDENS 14	4	G 1/4"	40	88	107
KONDENS 12	4	G 1/2"	40	88	107

* von Gewindeanschluss zu Gewindeanschluss

Elektronische, niveaugesteuerte Kondensatableiter

- Vorteile:**
- Keine Druckluftverluste beim Ablassen
 - Sehr großer Kondensataustritt, daher unempfindlich gegen Schmutzansammlungen im Kondensat
 - Störmeldung durch potentialfreien Kontakt abfragbar (max. 300V AC/DC, 92mA)

Temperaturbereich: +1°C bis +60°C

Spannungsversorgung: 24V DC oder 230V AC

Schutzart: IP 65

Optional: mit Heizung für den Einsatz im Außenbereich - H

Typ	max. Liefermenge des Verdichters*	Kondensatzulauf	Länge	Höhe	Breite	Typ Verschleißteilesatz
Kondensatableiter (0,8 bis 16 bar)						
UFM T05	5 m ³ /min	1/2" AG	130	92/100	90	UFM T05 VERSCH
UFM T1	10 m ³ /min	3/4" AG	124	126	88	UFM T1 VERSCH
UFM T10	10 m ³ /min	3/4" AG / 1/2" IG	144	133	88	UFM T1 VERSCH
UFM T20	20 m ³ /min	3/4" AG / 1/2" IG	175	147	88	UFM T1 VERSCH
UFM T100	100 m ³ /min	1" AG / 3/4" IG	240	203	150	UFM T100 VERSCH

* bezogen auf 1 bar abs. und 20°C



Typ UFM T1

Elektronische, niveaugesteuerte Kondensatableiter

- Vorteile:**
- Keine Druckluftverluste beim Ablassen
 - Sehr großer Kondensataustritt, daher unempfindlich gegen Schmutzansammlungen im Kondensat
 - Störmeldung durch potentialfreien Kontakt abfragbar (5V DC - 230V AC, 10-1000mA)
 - DER Standard für Kondensattechnik

Temperaturbereich: +1°C bis max. +60°C

Spannungsversorgung: 230V AC

Schutzart: IP 65

Druckbereich: 0,8 bis 16 bar

Optional: mit Heizung für den Einsatz im Außenbereich -H

Typ ölhaltiges Kondensat	Typ ölfreies Kondensat	max. Liefermenge des Verdichters* [m ³ /min]	max. Trocknerleistung [m ³ /min]	Kondensatzulauf (IG)	Länge	Breite	Höhe(***)	Typ Verschleißteilesatz
BEKOMAT 21**	BEKOMAT 21**	4	8	G 1/2"	171	69	115 (77)	BEKOMAT 21 VERSCH
BEKOMAT 21 PRO	BEKOMAT 21 PRO	4	8	G 1/2"	171	69	115 (77)	BEKOMAT 21 VERSCH
BEKOMAT 12	BEKOMAT 12 CO	6,5	13	G 1/2"	158	65	141 (62)	BEKOMAT 12 VERSCH
BEKOMAT 13	BEKOMAT 13 CO	30	60	2 x G 1/2"	162	93	162 (21)	BEKOMAT 13 VERSCH
BEKOMAT 14	BEKOMAT 14 CO	130	260	3 x G 3/4"	252	120	180 (21)	BEKOMAT 14 VERSCH
BEKOMAT 16 CO	BEKOMAT 16 CO	1.400	2.800	G 1", 2x G 3/4", 1x G 1/2"	280	260	280 (49)	BEKOMAT 16 VERSCH

* bezogen auf 1 bar abs. und 20°C, ** wird ohne potentialfreien Kontakt geliefert, *** Höhe des niedrigsten seitlichen Zulaufs

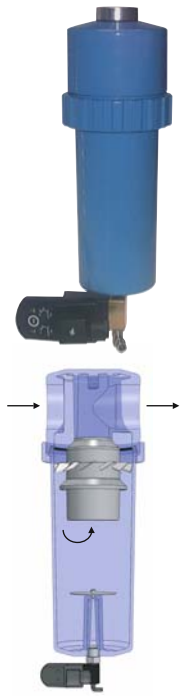
Alle Angaben verstehen sich als unverbindliche Richtwerte! Für nicht schriftlich bestätigte Datenauswahl übernehmen wir keine Haftung. Druckangaben beziehen sich, soweit nicht anders angegeben, auf Flüssigkeiten der Gruppe II bei +20°C.



Typ BEKOMAT 21

Typ Verschleißteilesatz
BEKOMAT 21 VERSCH
BEKOMAT 12 VERSCH
BEKOMAT 13 VERSCH
BEKOMAT 14 VERSCH
BEKOMAT 16 VERSCH

Luftaufbereitung



Zyklonabscheider

Zyklonabscheider werden eingesetzt um Wassertropfen und Feststoffverunreinigungen aus der Druckluft auszuschleiden. Die rein mechanische Wirkungsweise, das strömungstechnisch optimal ausgelegte Gehäuse und ein leistungsfähiger Kondensatableiter sorgen für lange Standzeit und einen problemlosen Betrieb.

Werkstoffe: Gehäuse: Aluminium (Ausführung Flansch: Stahl) mit blauer Polyesterharz-Beschichtung

Temperaturbereich: bis max. +80°C

Eingangsdruk: 1 bis 16 bar (Typ 10500 und 15000: 1 bis 10 bar)

Lieferumfang: Gehäuse mit Drallkappe

Optional: Ausführung mit automatisch niveaugesteuertem Kondensatableiter -SUPER

Typ	Anschluss	max. Durchfluss*
Innengewinde		
AG-Z 0125	G 1/2"	125 m³/h
AG-Z 0225	G 3/4"	225 m³/h
AG-Z 0375	G 1"	375 m³/h
AG-Z 0550	G 1 1/4"	550 m³/h
AG-Z 0750	G 1 1/2"	750 m³/h
AG-Z 1000	G 2"	1000 m³/h
AG-Z 1650	G 2 1/2"	1650 m³/h
AG-Z 2250	G 3"	2250 m³/h
Flanschanschluss, PN 10/16		
AG-Z 1650 F	DN 80	1650 m³/h
AG-Z 2750 F	DN 125	2750 m³/h
AG-Z 5000 F	DN 150	5000 m³/h
AG-Z 7500 F	DN 200	7500 m³/h
AG-Z 10500 F	DN 250	10500 m³/h
AG-Z 15000 F	DN 300	15000 m³/h

* bei +20°C und 7 bar Überdruck, andere Drücke siehe Umrechnungstabelle siehe unten

Wandhalterung

WH 0009
WH 0018
WH 0027
WH 0036
WH 0048
WH 0072
WH 0144
WH 0192

6



Typ PE

VorfILTER - PE

25 µm

Einsatzgebiet: Zur Entfernung von festen Verunreinigungen (Staub), Schmutz-Öl-Wasseraerosolen bis herunter zu 25 µm aus Druckluft und gasförmigen Medien. Der VorfILTER filtert z.B. auch Schleif-, Graphit-, Zement- und Kreidestaub etc.. Dieser VorfILTER erhöht die Standzeiten von nachgeschalteten MF oder SMF Filtern.

Anwendungen: VorfILTER finden ihre Anwendung für Instrumenten- und Steuerungsluft in der chemischen, petrochemischen und pharmazeutischen Industrie sowie in der Kunststoff-, Lebensmittel-, Getränke- und Prozessindustrie als auch im allgemeinen Maschinenbau. Sie werden zur Erhöhung der Standzeiten von FF-, MF- und SMF Filtern eingesetzt.

Werkstoffe: Gehäuse: Aluminium (Ausführung Flansch: Stahl) mit blauer Polyesterharz-Beschichtung, Filtermedium: reines, hochmolekulares Polyethylen mit Alu-Endkappen, O-Ringe: NBR (silikon- und trennmittelfrei)

Temperaturbereich: bis max. +80°C

Eingangsdruk: 1 bis 16 bar

Porenweite im Filter: 25 µm

Lieferumfang: Filtergehäuse, Filterelement, Differenzdruckmanometer und automatischer Kondensatableiter

Optional: Flanschanschluss PN 10/16 -F, Filter mit elektronischem Differenzdruckmanometer und elektronischem Kondensatableiter (kein Druckluftverlust) -SUPER

Typ	Anschluss	max. Durchfluss*	Ersatz-elemente	Anzahl der Elemente
Innengewinde				
PE 0002	G 1/4"	40 m³/h	PE 02/05	1
PE 0004	G 3/8"	60 m³/h	PE 03/05	1
PE 0006	G 3/8"	90 m³/h	PE 03/10	1
PE 0009	G 1/2"	120 m³/h	PE 04/10	1
PE 0012	G 1/2"	180 m³/h	PE 04/20	1
PE 0018	G 3/4"	270 m³/h	PE 05/20	1
PE 0027	G 1"	360 m³/h	PE 05/25	1
PE 0036	G 1 1/4"	480 m³/h	PE 07/25	1
PE 0048	G 1 1/2"	720 m³/h	PE 07/30	1
PE 0072	G 2"	1080 m³/h	PE 10/30	1
PE 0108	G 2"	1440 m³/h	PE 15/30	1
PE 0144	G 2 1/2"	1920 m³/h	PE 20/30	1
PE 0192	G 3"	2880 m³/h	PE 30/30	1
PE 0288	G 3"	4320 m³/h	PE 30/50	1

* bei +20°C und 7 bar Überdruck, andere Drücke siehe unten

Bestellbeispiel: PE 0002 **

Standardtyp

Kennzeichen der Optionen

mit elektronischem Differenzdruckmanometer

und elektronischem Kondensatableiter-SUPER

Wandhalterung

WH 0002
WH 0004
WH 0006
WH 0009
WH 0012
WH 0018
WH 0027
WH 0036
WH 0048
WH 0072
WH 0072
WH 0144
WH 0192
WH 0192

Umrechnungstabelle für Durchflussmengen

Betriebsdruck bar	1	2	3	4	5	6	7*	8	9	10	11	12	13	14	15	16
Umrechnungsfaktor	0,25	0,36	0,5	0,6	0,75	0,9	1*	1,1	1,2	1,4	1,5	1,6	1,75	1,9	2	2,1

* Standard

Mikrofilter/Submikrofilter

Einsatzgebiet: Diese Filter werden zur Abscheidung von feinsten Öl- und Wasser-Aerosolen und festen Verunreinigungen mit Partikeln bis 0,05 µm (MF), 0,01 µm (SMF) eingesetzt. Ein integriertes Vorfiltermedium mit 1,0 µm verwirklicht eine effektive 2-Stufen-Filtration.


Anwendungen: Diese Tiefenfilter finden ihre Anwendung für Instrumenten- und Steuerungsluft in der chemischen, petrochemischen und pharmazeutischen Industrie sowie in der Kunststoff-, Lebensmittel-, Getränke- und Prozeßindustrie als auch im allgemeinen Maschinenbau, in Lackierbetrieben und in der Klimatechnik.

Werkstoffe: Gehäuse: Aluminium (Ausführung Flansch: Stahl) mit blauer Polyesterharz-Beschichtung, Filtermedium: Bindemittelfreies Borsilikatglas mit Alu-Endkappen, O-Ringe: NBR (silikon- und trennmittelfrei), Stützmantel: Edelstahl

Temperaturbereich: bis max. +80°C

Eingangsdruck: 1 bis 16 bar

Lieferumfang: Filtergehäuse, Filterelement, Differenzdruckmanometer und automatischer Kondensatableiter

 **Optional:** Flanschanschluss PN 10/16 -F, Filter mit elektronischem Differenzdruckmanometer und elektronischem Kondensatableiter (kein Druck-luftverlust) -SUPER

Mikrofilter - MF

0,03 mg/m³

Restölgehalt (bei einer Eintrittskonzentration von 3 mg/m³): = 0,03 mg/m³

Abscheidegrad (bezogen auf Partikel 0,01 µm): 99,99998%

Typ	Anschluss	max. Durchfluss*	Ersatz-elemente	Anzahl der Elemente	Wand-halterung
Innengewinde					
MF 0002	G 1/4"	40 m ³ /h	MF 02/05	1	WH 0002
MF 0004	G 3/8"	60 m ³ /h	MF 03/05	1	WH 0004
MF 0006	G 3/8"	90 m ³ /h	MF 03/10	1	WH 0004
MF 0009	G 1/2"	120 m ³ /h	MF 04/10	1	WH 0009
MF 0012	G 1/2"	180 m ³ /h	MF 04/20	1	WH 0009
MF 0018	G 3/4"	270 m ³ /h	MF 05/20	1	WH 0018
MF 0027	G 1"	360 m ³ /h	MF 05/25	1	WH 0027
MF 0036	G 1 1/4"	480 m ³ /h	MF 07/25	1	WH 0036
MF 0048	G 1 1/2"	720 m ³ /h	MF 07/30	1	WH 0048
MF 0072	G 2"	1080 m ³ /h	MF 10/30	1	WH 0072
MF 0108	G 2"	1440 m ³ /h	MF 15/30	1	WH 0072
MF 0144	G 2 1/2"	1920 m ³ /h	MF 20/30	1	WH 0144
MF 0192	G 3"	2880 m ³ /h	MF 30/30	1	WH 0192
MF 0288	G 3"	4320 m ³ /h	MF 30/50	1	WH 0192

* bei +20°C und 7 bar Überdruck, andere Drücke siehe Umrechnungstabelle auf der Seite 422



Submikrofilter - SMF

< 0,01 mg/m³

Restölgehalt (bei einer Eintrittskonzentration von 3 mg/m³): < 0,01 mg/m³

Abscheidegrad (bezogen auf Partikel 0,01 µm): 99,99999 %

Typ	Anschluss	max. Durchfluss*	Ersatz-elemente	Anzahl der Elemente	Wand-halterung
Innengewinde					
SMF 0002	G 1/4"	40 m ³ /h	SMF 02/05	1	WH 0002
SMF 0004	G 3/8"	60 m ³ /h	SMF 03/05	1	WH 0004
SMF 0006	G 3/8"	90 m ³ /h	SMF 03/10	1	WH 0004
SMF 0009	G 1/2"	120 m ³ /h	SMF 04/10	1	WH 0009
SMF 0012	G 1/2"	180 m ³ /h	SMF 04/20	1	WH 0009
SMF 0018	G 3/4"	270 m ³ /h	SMF 05/20	1	WH 0018
SMF 0027	G 1"	360 m ³ /h	SMF 05/25	1	WH 0027
SMF 0036	G 1 1/4"	480 m ³ /h	SMF 07/25	1	WH 0036
SMF 0048	G 1 1/2"	720 m ³ /h	SMF 07/30	1	WH 0048
SMF 0072	G 2"	1080 m ³ /h	SMF 10/30	1	WH 0072
SMF 0108	G 2"	1440 m ³ /h	SMF 15/30	1	WH 0072
SMF 0144	G 2 1/2"	1920 m ³ /h	SMF 20/30	1	WH 0144
SMF 0192	G 3"	2880 m ³ /h	SMF 30/30	1	WH 0192
SMF 0288	G 3"	4320 m ³ /h	SMF 30/50	1	WH 0192

* bei +20°C und 7 bar Überdruck, andere Drücke siehe Umrechnungstabelle auf der Seite 422



Umrechnungstabelle für Durchflussmengen

Betriebsdruck bar	1	2	3	4	5	6	7*	8	9	10	11	12	13	14	15	16
Umrechnungsfaktor	0,25	0,36	0,5	0,6	0,75	0,9	1*	1,1	1,2	1,4	1,5	1,6	1,75	1,9	2	2,1

* Standard

 Kugelhähne ab Seite 304	 Edelstahlrohre ab Seite 541	 Schweiß fittings Seite 102, 306 und 544	 Rohrschellen ab Seite 243
 Gewindetüllen ab Seite 78	 TX-Schläuche auf Seite 226	 Wasserschläuche ab Seite 227	 LOCTITE Gewindedichtungen ab Seite 612

Alle Angaben verstehen sich als unverbindliche Richtwerte! Für nicht schriftlich bestätigte Datenauswahl übernehmen wir keine Haftung. Druckangaben beziehen sich, soweit nicht anders angegeben, auf Flüssigkeiten der Gruppe II bei +20°C.

Luftaufbereitung



Aktivkohlefilter - AK

technisch 100% ölfreie Luft

Einsatzgebiet: Dieser Filter entfernt alle dampf- und gasförmigen Kohlenwasserstoffe, Öldämpfe bzw. Geruchsstoffe - somit ist die gefilterte Luft geruchsneutral.

Eigenschaften: Die 2-Stufen-Adsorptionswirkung bietet eine große Adsorptionsfläche und ermöglicht damit eine lange Lebensdauer und hohe Wirtschaftlichkeit im Einsatz. Edelstahlstützmäntel und Filtermaterial halten die Aktivkohle fest in ihrem Sitz und sorgen dafür, daß keine Aktivkohlepartikel an das Filtrat abgegeben werden.

! Wichtig: Um die Standzeit des Filters zu erhöhen, sollte ein SMF-Filter vorgeschaltet werden.

Anwendungen: Aktivkohlefilter finden ihre Anwendung für Instrumenten- und Steuerungsluft in der chemischen, petrochemischen und pharmazeutischen Industrie sowie in der Lebensmittel-, Getränke- und Prozeßindustrie als auch in Abfüllanlagen, bei Verpackungsmaschinen und bei der Atemluftherzeugung und Vorfiltration von Sterilfiltern.

Werkstoffe: Gehäuse: Aluminium (Ausführung F: Stahl) mit blauer Polyesterharz-Beschichtung, Filtermedium: feinstgemahlene Aktivkohle, eingebettet in bindemittelfreiem Mikrofaservlies, O-Ringe: NBR (silikon- und trennmittelfrei), Stützmantel: Edelstahl

Temperaturbereich: +10°C bis +40°C (kurzzeitig +60°C)

Eingangsdruck: 1 bis 16 bar

Restölgehalt: (bei einer Eintrittskonzentration von 0,1 mg/m³ - SMF-Filter vorgeschaltet): < 0,003 mg/m³

Lieferumfang: Filtergehäuse, Filterelement

Optional: Flanschanschluss PN 10/16 - F

Typ	Anschluß	max. Durchfluß*	Ersatz- elemente	Anzahl der Elemente	Wand- halterung
Innengewinde					
AK 0002	G 1/4"	40 m ³ /h	AK 02/05	1	WH 0002
AK 0004	G 3/8"	60 m ³ /h	AK 03/05	1	WH 0004
AK 0006	G 3/8"	90 m ³ /h	AK 03/10	1	WH 0006
AK 0009	G 1/2"	120 m ³ /h	AK 04/10	1	WH 0009
AK 0012	G 1/2"	180 m ³ /h	AK 04/20	1	WH 0012
AK 0018	G 3/4"	270 m ³ /h	AK 05/20	1	WH 0018
AK 0027	G 1"	360 m ³ /h	AK 05/25	1	WH 0027
AK 0036	G 1 1/4"	480 m ³ /h	AK 07/25	1	WH 0036
AK 0048	G 1 1/2"	720 m ³ /h	AK 07/30	1	WH 0048
AK 0072	G 2"	1080 m ³ /h	AK 10/30	1	WH 0072
AK 0108	G 2"	1440 m ³ /h	AK 15/30	1	WH 0072
AK 0144	G 2 1/2"	1920 m ³ /h	AK 20/30	1	WH 0144
AK 0192	G 3"	2880 m ³ /h	AK 30/30	1	WH 0192
AK 0288	G 3"	4320 m ³ /h	AK 30/50	1	WH 0192

* bei +20°C und 7 bar Überdruck, andere Drücke siehe Umrechnungstabelle auf Seite 422



Typ WH

Sicherheits-Farbwechselfilter

Diese Farbwechselfilter sind professionelle Druckluftfilter, die keinen Vorfilter benötigen und in verunreinigter Druckluft eingesetzt werden können. In diesem Filter sind alle üblichen Filtrationsprinzipien kombiniert. Die eintretende Druckluft wird im unteren Gehäuseteil durch Zentrifugaltrennung vorgereinigt. Anschließend durchströmt die Luft einen Grobkoaleszenzfilter. Die Feinsfilterung findet in einem Spezialfilterelement statt. Dieses Filterelement bindet die Öl- und Feinstpartikel in einem Spezialgranulat, welches sich durch die allmähliche Sättigung nach und nach dunkelrot verfärbt. Durch diese Farbänderung wird der Betreiber ständig (auch bei abgeschalteter Druckluftanlage) über den Zustand des Filterelementes informiert und so vor drohenden Schäden der Anlage gewarnt.

Anwendung: In sehr empfindlichen Steuerungen, Laboranwendung, Labormesstechnik, Elektroindustrie. Der Typ FWFAK 12 findet zusätzlich Anwendung in der medizinischen und pharmazeutischen Industrie zur Atemluftaufbereitung, sowie in Dentallaboren.

Temperaturbereich: max. +65°C

Eingangsdruck: 3 bis 10 bar

Druckabfall: bei Vollast max. 0,15 bar

Typ	Gewinde	Restölgehalt	Ausführung	Ersatzfilter- elemente
FWFM 12	G 1/2"	0,5 mg/m ³	Farbwechselfilter mit Handablaß	FWFME 12
FWFM 12 AM	G 1/2"	0,5 mg/m ³	Farbwechselfilter mit autom. Ablaß	FWFME 12
FWFSM 12	G 1/2"	0,01 mg/m ³	Farbwechselfilter mit integrierter Aktivkohleschicht mit Handablaß	FWFSME 12
FWFSM 12 AM	G 1/2"	0,01 mg/m ³	Farbwechselfilter mit integrierter Aktivkohleschicht mit autom. Ablaß	FWFSME 12
FWFAK 12	G 1/2"	0,005 mg/m ³	Aktivkohlefilter	FWFAKE 12

Durchflussmengen in m³/Std.

Betriebsdruck bar	3	4	5	6	7	8	9	10
Durchfluß m ³ /Std.	12,5	15,5	19	22	25	28	31	34



Achtung: Der Einsatz in stark pulsierenden Luftströmen (z. B. nach Kolben-Kompressoren) sollte vorab mit dem Hersteller geklärt werden, da unsachgemäße Montagen zu Beschädigungen führen können!

Abluft-Schalldämpfer mit Feinfilter

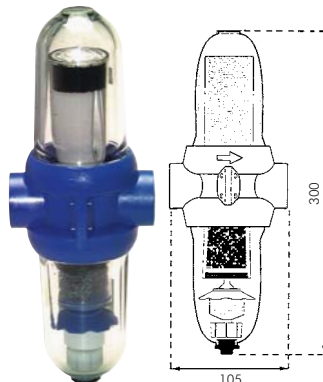
technisch 100% ölfreie Abluft

Kein Öl in der Abluft - technisch 100% ölfrei
Geräuschreduzierung - >40 dB (A)

Typ	Ø D	H	Gewinde	Durchfluß	Austausch- elemente
SDF 12	90	180	G 1/2"	100 m ³ /h	SDFE 12/34
SDF 34	90	180	G 3/4"	100 m ³ /h	SDFE 12/34
SDF 10	110	252	G 1"	180 m ³ /h	SDFE 10



Der Filter,
der Farbe bekommt!



FWFSM 12



Typ SDF

Alle Angaben verstehen sich als unverbindliche Richtwerte! Für nicht schriftlich bestätigte Datenauswahl übernehmen wir keine Haftung. Druckangaben beziehen sich, soweit nicht anders angegeben, auf Flüssigkeiten der Gruppe II bei +20°C.

Kälte-Drucklufttrockner, Durchflußleistung 330 l/min bis 12500 l/min

Drucktaupunkt: +3°C*
 Druckbereich: 2 bis 16 bar
 Umgebungstemperatur: +2°C bis max. +50°C
 Kältemittel: ozonunschädliches R 134 A

- Vorteile:**
- Die Gerätebaureihe ... AP beinhaltet einen Microprozessor sowie ein digitales Multifunktionsdisplay, in welcher der aktuelle Drucktaupunkt, sowie die Betriebszustände angezeigt werden.
 - Energiesparfunktion: Wenn es der Druckluftbedarf zulässt, schaltet sich der Kältetrockner automatisch ab und springt erst bei Bedarf wieder an.
 - Alle Kältetrockner werden mit einem elektronischen, niveaugesteuerten Kondensatableiter geliefert.

Umgehungsleitung
nicht vergessen!



Typ	Durchflußrichtung		Anschluss- gewinde	Anschluss- Spannung	Abmessungen			Typ
	bei 7 bar m³/h	l/min.			Breite	Höhe	Tiefe	
DC 0020 A	20	330	1/2"	230V - 50/60Hz	310	450	450	DC 0020 UM
DC 0035 A	35	580	1/2"	230V - 50/60Hz	310	450	450	DC 0035 UM
DC 0050 A	50	830	1/2"	230V - 50/60Hz	310	450	450	DC 0050 UM
DC 0065 A	65	1080	1/2"	230V - 50/60Hz	310	450	450	DC 0065 UM
DC 0085 A	85	1420	1/2"	230V - 50/60Hz	310	450	450	DC 0085 UM
SD 0100 AP	100	1670	1"	230V - 50/60Hz	600	550	450	SD 0100 UM
SD 0125 AP	125	2080	1"	230V - 50/60Hz	600	550	450	SD 0125 UM
SD 0150 AP	150	2500	1"	230V - 50/60Hz	600	550	450	SD 0150 UM
SD 0175 AP	175	2920	1"	230V - 50/60Hz	600	550	450	SD 0175 UM
SD 0225 AP	225	3750	1 1/2"	230V - 50Hz	600	650	600	SD 0225 UM
SD 0300 AP	300	5000	1 1/2"	230V - 50Hz	600	650	600	SD 0300 UM
SD 0375 AP	375	6250	1 1/2"	230V - 50Hz	600	650	600	SD 0375 UM
SD 0450 AP	450	7500	1 1/2"	230V - 50Hz	600	650	600	SD 0450 UM
SD 0550 AP	550	9170	2"	400V - 50Hz	900	1230	800	SD 0550 UM
SD 0650 AP	650	10830	2"	400V - 50Hz	900	1230	800	SD 0650 UM
SD 0750 AP	750	12500	2"	400V - 50Hz	900	1230	800	SD 0750 UM
SD 0850 AP	850	14170	2"	400V - 50Hz	900	1230	800	SD 0850 UM
SD 1000 AP	1000	16670	2 1/2"	400V - 50Hz	900	1230	800	SD 1000 UM
SD 1175 AP	1175	19580	2 1/2"	400V - 50Hz	900	1230	800	SD 1175 UM

* gemessen am Trockneraustritt gem. DIN ISO 7183

** Unser Tip: Verwenden Sie eine Umgehungsleitung um den Kältetrockner bei Wartungsarbeiten drucklos machen zu können ohne Ihre Druckluftversorgung zu unterbrechen.



Korrekturtabelle für die Durchflußleistung der Kältetrockner bei geändertem Druck

Betriebsdruck in bar	2	3	4	5	6	7	8	9	10	11	12	13	14	15	16
Korrekturfaktor	0,6	0,7	0,8	0,88	0,94	1	1,04	1,06	1,09	1,1	1,12	1,14	1,15	1,16	1,17

Öl-Wasser-Trenner für Druckluftkompressorenkondensate

Gem. §7a Wasserhaushaltsgesetz muss das Kondensat entsprechend dem Stand der Technik gereinigt werden, wenn es in einem öffentlichen Kanal eingeleitet werden soll. Der Restölgehalt muss hierfür <20 mg/ltr. betragen. Durch den Einsatz des Öl-Wasser-Trenners können Sie Ihr Kondensat bequem vom Öl trennen und so den Wasseranteil in den öffentlichen Kanal ableiten. Es muss nur noch das separierte Öl, bzw. der Filter entsorgt werden (wesentlich reduzierte Entsorgungskosten).

Temperaturbereich: +3°C bis +60°C

Betriebsdruck: 16 bar

Typ	installierbare Verdichterleistung*			Anschlüsse			Typ	Typ
	kW	m³/h	B H T	Zulauf Kondensat	Ablauf Wasser	Austauschfilter Eingang		
OWAT 90	11	90	280 450 210	3 x Rp 1/2"	Rp 1"	OWAT 90 WL**	---	
OWAT 150	15	150	280 550 210	3 x Rp 1/2"	Rp 1"	OWAT 150 WL**	---	
OWAT 210	22	210	285 610 285	3 x Rp 1/2"	Rp 1"	OWAT 210 W	OWAT 210 L	
OWAT 360	37	360	437 908 325	4 x Rp 1/2"	Rp 1"	OWAT 360 W	OWAT 360 L	

* Leistungsangaben für Schrauben-/Rotationskompressoren in Verbindung mit nicht emulgierenden Kompressorölen (mineralisch oder synthetisch); höhere Verdichterleistungen auf Anfrage, ** Filterset OWAT 90 WL, bzw. OWAT 150 WL enthält Ersatzfilter für Abluft.



NEU

6

Öl-Testpapier für Öl-Wasser-Trenner

Zur genauen Überprüfung des Ölgehalts im Kondensat.

Anwendung: Durch Farbumschlag zeigt das Öl-Testpapier zuverlässig den Restölgehalt des zu prüfenden Kondensats an und informiert somit über durchzuführende Wartungsarbeiten, bzw. Filterwechsel bei Öl-Wasser-Trennern.

Typ	Inhalt
OWAT TP	80 Stück



NEU

Ersatzelemente für Ultrafilter, Zander, Domnick Hunter und andere namhafte Hersteller

Wir bieten Ihnen ein komplettes Austauschprogramm zu allen gängigen Filtern. Fordern Sie unsere Umschlüsseltabelle an oder laden Sie die Liste von unserer Homepage direkt auf Ihren Rechner.



Druckluftbehälter

Druckluftbehälter für stationären oder mobilen Einsatz

bis 15,5 bar

Optional: lackiert in blau RAL 5015 - 5015, resadagrün RAL 6011 - 6011

Typ lackiert in rot RAL 3009	Inhalt Liter	max. Druck	Ø mm	Länge mm	Anschlüsse (IG)
BHL 1/11 G	1,0	11,0 bar	105,0	171	2 x G 1/2"
BHL 3/10 G*	3,0	10,0 bar	125,0	314	1 x G 3/4", 2 x G 1"
BHL 3,2/11 G	3,2	11,0 bar	101,6	480	2 x G 1/2", 2 x G 1"
BHL 5/10 G	5,0	10,0 bar	154,0	332	2 x G 1/2", 2 x G 1"
BHL 10/11 G	10,0	11,0 bar	206,0	355	2 x G 1/2", 2 x G 1"
BHL 20/10 G	20,0	10,0 bar	246,0	500	2 x G 1/2", 2 x G 1"
BHL 30/15 G**	30,0	15,5 bar	246,0	720	4 x M 22 x 1,5
BHL 40/11 G	40,0	11,0 bar	276,0	790	3 x G 1/2", 2 x G 1"
BHL 60/11 G	60,0	11,0 bar	276,0	1140	3 x G 1/2", 2 x G 1"

Behälterbefestigungen

Typ pulverbeschichtet in schwarz RAL 9005	Ø zur Befestigung	zur Befestigung für Behälter
BHLF 10	206 mm	BHL 10/11
BHLF 20/30	246 mm	BHL 20/10, BHL 30/15
BHLF 40/60	276 mm	BHL 40/11, BHL 60/11

* nur für Schienenfahrzeuge, RAL 3012 beigefarbt, ** nur für Kfz, RAL 9005 tiefschwarz

Bestellbeispiel: BHL 1/11 G **

Standardtyp

Kennzeichen der Optionen

lackiert in blau RAL 5015-5015
lackiert in resadagrün RAL 6011-6011



Druckluftbehälter mit Füßen

bis 16 bar

Optional: lackiert in blau RAL 5015 - 5015, lackiert in resadagrün RAL 6011 - 6011

Typ grundiert	Inhalt Liter	max. Druck	Ø mm	Länge mm	Anschlüsse (IG)
BHL 10/11 GF	10	11 bar	206	355	2 x 1/2", 2 x 1"
BHL 10/16 GF - 5015*	10	16 bar	166	558	1 x 3/8", 2 x 1"
BHL 20/10 GF	20	10 bar	206	640	2 x 1/4", 1 x 3/8", 2 x 1/2", 2 x 1 1/4"
BHL 40/11 GF	40	11 bar	276	775	2 x 1/4", 1 x 3/8", 4 x 1/2"
BHL 50/11 GF	50	11 bar	276	949	2 x 1/4", 1 x 3/8", 4 x 1/2"
BHL 50/16 GF	50	16 bar	279	890	2 x 1/4", 3 x 1/2", 2 x 1"
BHL 90/11 GF	90	11 bar	350	1050	1 x 3/8", 2 x 1/2", 2 x 2"
BHL 90/16 GF	90	16 bar	350	1050	1 x 3/8", 2 x 1/2", 2 x 2"

* nur in blau erhältlich

Bestellbeispiel: BHL 10/11 GF **

Standardtyp

Kennzeichen der Optionen

lackiert in blau RAL 5015-5015
lackiert in resadagrün RAL 6011-6011



Druckluftbehälter, klein

bis 16 bar

Betriebsdruck: PN 16
Lieferumfang: inkl. 2 Halteklammern

Typ	Inhalt Liter	max. Druck	Ø mm	Länge mm	Anschlüsse (IG)
1.4301					
BHL 0,1/16 ES	0,1	16 bar	40	132	2 x 1/8"
BHL 0,4/16 ES	0,4	16 bar	52	240	2 x 1/4"
BHL 0,75/16 ES	0,75	16 bar	70	248	2 x 1/4"

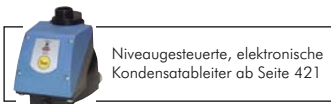


Druckluftbehälter

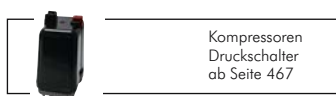
bis 10 bar

Temperaturbereich: -40°C bis max. +50°C

Typ	Inhalt Liter	max. Druck	Ø mm	Länge mm	Anschlüsse (IG)
1.4301					
BHL 5/10 ES	5	10 bar	168	340	4 x 1/2"
BHL 12/10 ES	12	10 bar	220	390	4 x 1/2"
BHL 24/10 ES (mit Füßen)	24	10 bar	273	535	4 x 1/2"



Niveaugesteuerte, elektronische Kondensatableiter ab Seite 421



Kompressoren Druckschalter ab Seite 467



Manometer ab Seite 436



Gewindefittings ab Seite 86



Kugelhähne ab Seite 304



Dichtmittel ab Seite 606



TX-Schläuche auf Seite 226



Gewindetüllen ab Seite 78

Alle Angaben verstehen sich als unverbindliche Richtwerte! Für nicht schriftlich bestätigte Datenauswahl übernehmen wir keine Haftung. Druckangaben beziehen sich, soweit nicht anders angegeben, auf Flüssigkeiten der Gruppe II bei +20°C.

Liegende Druckluftbehälter verzinkt

bis 11/16 bar

Typ Stahl verzinkt	Inhalt Liter	Ø mm	Breite mm	Anschlüsse (IG)
11 bar				
BHL 20/10 V*	20	206	640	2 x 1/4", 1 x 3/8", 2 x 1/2", 2 x 1 1/4"
BHL 40/11 V	40	276	775	2 x 1/4", 1 x 3/8", 2 x 1/2", 2 x 1"
BHL 50/11 V	50	276	949	2 x 1/4", 1 x 3/8", 2 x 1/2", 2 x 1"
BHL 90/11 V	90	350	1050	1 x 3/8", 2 x 1/2", 2 x 2"
BHL 150/11 V	150	400	1320	3 x 1/2", 2 x 1 1/2"
BHL 250/11 V	270	500	1600	3 x 1/2", 2 x 1"
BHL 350/11 V	350	550	1630	2 x 1/2", 1 x 3/4", 2 x 1"
BHL 500/11 V	500	600	1780	2 x 1/2", 2 x 1", 1 x 1 1/4"
BHL 750/11 V	750	750	1858	2 x 1/2", 3 x 1 1/4"
BHL 1000/11 V	1000	800	2150	2 x 1/2", 3 x 1 1/4"
BHL 1500/11 V	1500	1000	2060	2 x 1/2", 1 x 3/4", 1 x 1", 1 x 1 1/4", 4 x 1 1/2", 2 x 2"
BHL 2000/11 V	2000	1150	2230	2 x 1/2", 1 x 3/4", 1 x 1", 4 x 1 1/2", 2 x 2"
BHL 3000/11 V	3000	1250	2735	2 x 1/2", 1 x 3/4", 1 x 1", 4 x 1 1/2", 2 x 2"
BHL 5000/11 V	5000	1400	3560	2 x 1/2", 1 x 3/4", 1 x 1", 4 x 1 1/2", 2 x 2"
16 bar				
BHL 150/16 V	150	400	1320	3 x 1/2", 2 x 1 1/2"
BHL 250/16 V	250	500	1410	3 x 1/2", 1 x 3/4", 1 x 1"
BHL 350/16 V	350	550	1636	2 x 1/2", 2 x 3/4", 1 x 1"
BHL 500/16 V	500	600	1810	2 x 1/2", 2 x 1", 1 x 1 1/4"
BHL 750/16 V	750	750	1890	2 x 1/2", 3 x 1 1/4"
BHL 1000/16 V	1000	800	2130	2 x 1/2", 3 x 1 1/4"
BHL 1500/16 V	1500	1000	2060	2 x 1/2", 1 x 3/4", 1 x 1", 4 x 1 1/2", 2 x 2"
BHL 2000/16 V	2000	1150	2230	2 x 1/2", 1 x 3/4", 1 x 1", 4 x 1 1/2", 2 x 2"
BHL 3000/16 V	3000	1250	2735	2 x 1/2", 1 x 3/4", 1 x 1", 4 x 1 1/2", 2 x 2"
BHL 5000/16 V	5000	1400	3560	2 x 1/2", 1 x 3/4", 1 x 1", 4 x 1 1/2", 2 x 2"

lackierte Behälter auf Anfrage

* 10 bar



Stehende Druckluftbehälter verzinkt

bis 11/16 bar

Typ Stahl verzinkt	Inhalt Liter	Ø mm	Höhe mm	Anschlüsse (IG)
11 bar				
BHS 50/11 G*	50	276	1000	2 x 3/4", 3 x 1"
BHS 90/11 V	90	350	1160	1 x 1/4", 2 x 3/8", 2 x 1/2", 2 x 2"
BHS 150/11 V	150	400	1460	4 x 1/2", 1 x 1", 4 x 1 1/4"
BHS 270/11 V	270	500	1795	4 x 1/2", 5 x 1"
BHS 350/11 V	350	550	1823	3 x 1/2", 6 x 1"
BHS 500/11 V	500	600	1950	4 x 1/2", 1 x 1", 4 x 1 1/2"
BHS 750/11 V	750	750	2084	4 x 1/2", 1 x 1", 4 x 1 1/2"
BHS 1000/11 V	1000	800	2337	4 x 1/2", 2 x 1 1/2", 2 x 2", 1 x 1"
BHS 1500/11 V	1500	1000	2226	4 x 1/2", 1 x 3/4", 4 x 2"
BHS 2000/11 V	2000	1150	2390	4 x 1/2", 1 x 3/4", 4 x 2 1/2"
BHS 3000/11 V	3000	1250	2790	3 x 1/2", 1 x 3/4", 1 x 1", 4 x 2 1/2"
BHS 5000/11 V	5000	1400	3500	3 x 1/2", 1 x 3/4", 1 x 1", 4 x 2 1/2"
16 bar				
BHS 250/16 V	250	500	1603	4 x 1/2", 5 x 1"
BHS 350/16 V	350	550	1823	4 x 1/2", 5 x 1"
BHS 500/16 V	500	600	1992	4 x 1/2", 1 x 1", 4 x 1 1/2"
BHS 750/16 V	750	750	2110	5 x 1/2", 4 x 1 1/2"
BHS 1000/16 V	1000	800	2337	5 x 1/2", 2 x 1 1/2", 2 x 2"
BHS 1500/16 V	1500	1000	2200	4 x 1/2", 1 x 3/4", 4 x 2"
BHS 2000/16 V	2000	1150	2408	4 x 1/2", 1 x 3/4", 4 x 2 1/2"
BHS 3000/16 V	3000	1250	2720	3 x 1/2", 1 x 3/4", 1 x 1", 4 x 2 1/2"
BHS 5000/16 V	5000	1400	3470	3 x 1/2", 1 x 3/4", 1 x 1", 4 x 2 1/2"

* grundiert



Armaturenträger für Behälter ab 200 ltr.

Lieferumfang: inkl. Sicherheitsventil, Kontrollflansch und Manometer

Typ Behälter stehend	Typ Behälter liegend	Anschluss- gewinde	Abblaseleistung bei max. Druck	max. Betriebsdruck
ARM TR 11 S	ARM TR 11 L	1/2" AG	284 m³/h	11 bar
ARM TR 16 S	ARM TR 16 L	1/2" AG	404 m³/h	16 bar



PA-Schläuche
ab Seite 114



Big-Steckanschlüsse
bis 28 mm Ø
ab Seite 430



Wanddosen
und Verteiler
auf Seite 120



Sicherheitsventile
ab Seite 694

Alle Angaben verstehen sich als unverbindliche Richtwerte! Für nicht schriftlich bestätigte Datenauswahl übernehmen wir keine Haftung. Druckangaben beziehen sich, soweit nicht anders angegeben, auf Flüssigkeiten der Gruppe II bei +20°C.

Druckluftbehälter

Typ Mannloch



Typ Handloch



Typ GPA

Typ GPD



Typ GPC

Typ GPE

Innengewinde

Dichtungen für Wartungsöffnungen an Druckluftbehältern

Typ	Größe innen	Verwendung für
DR MANN	320 x 420	Mannloch
DR HAND	100 x 150	Handloch

Gummi-Metall-Puffer

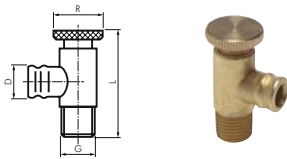
Verwendung: zur Schalldämmung und Schwingungsisolierung
Werkstoffe: NBR 60° Shore mit Stahlplatte verz.

Typ beidseitig	Typ einseitig	Ø	Höhe	Gewinde
mit Gewindestift				
GPA 4020	GPD 4020	40	20	M 8 x 23
GPA 4030	GPD 4030	40	30	M 8 x 23
GPA 5020	GPD 5020	50	20	M 10 x 28
GPA 5030	GPD 5030	50	30	M 10 x 28
GPA 7525	GPD 7525	75	25	M 12 x 37
GPA 7550	GPD 7550	75	50	M 12 x 37
mit Innengewinde				
---	GPE 4020	40	20	M 8 (7 tief)
GPC 4025	---	40	25	M 8 (7 tief)
GPC 4030	GPE 4030	40	30	M 8 (7 tief)
---	GPE 5020	50	20	M 10 (8 tief)
GPC 5025	---	50	25	M 10 (8 tief)
GPC 5030	GPE 5030	50	30	M 10 (8 tief)
GPC 7525	GPE 7525	75	25	M 12 (10 tief)
GPC 7550	GPE 7550	75	50	M 12 (10 tief)

Ablass- und Entlüftungsventile mit Tülle

PN 25

Werkstoffe: Körper: Messing, Dichtung: NBR
Temperaturbereich: 0°C bis max. +90°C



Typ	G	D	L	R	DN	PN
AB 18	R 1/8"	12,8	43	20	5	25
AB 14	R 1/4"	12,8	43	20	5	25

Ablass- und Entlüftungsventile ohne Tülle

PN 10

Werkstoffe: Körper: Messing vernickelt, Gewinde: mit Teflondichtung
Temperaturbereich: 0°C bis max. +95°C



360° drehbar

Typ AB 18 B

Typ AB 14 B

Typ	G	L	R	PN
AB 18 B	mit drehbarem Entleerungsstutzen G 1/8"	30	18	10
AB 14 B	G 1/4"	33	18	10

Entwässerungsventile mit Ring für Druckluftbehälter an Fahrzeugen

20 bar

Werkstoffe: Körper und Ventil: Messing, Ring: Messing vern., Kegeldruckfeder: Edelstahl, Dichtung: NBR
Temperaturbereich: -40°C bis +80°C
Betriebsdruck: max. 20 bar



Typ	Gewinde	SW
KON 2215 MS	M 22 x 1,5	27

	Mikro-Filter ab Seite 422		Elektronische, niveaugesteuerte Kondensatableiter ab Seite 421		Ersatzmanometer ab Seite 436		Rückschlagventile ab Seite 350
	Sicherheitsventile ab Seite 694		Kugelhähne ab Seite 304		Kupplungs-dosen ab Seite 146		Wand-dosen und Verteiler auf Seite 120
	Gewindestüben ab Seite 78		TX-Schläuche auf Seite 226		Schlauchschellen ab Seite 252		Wand-schlauchhalter auf Seite 223

Alle Angaben verstehen sich als unverbindliche Richtwerte! Für nicht schriftlich bestätigte Datenauswahl übernehmen wir keine Haftung. Druckangaben beziehen sich, soweit nicht anders angegeben, auf Flüssigkeiten der Gruppe II bei +20°C.

Druckluftbehälter

Druckübersetzer pneumatisch

bis 20 bar

Anwendung: Der Druckübersetzer erhöht den Eingangsdruck auf den am angebauten Regelventil eingestellten Wert. Der Ausgangsdruck kann max. das 4- bzw. 2-fache des Eingangsdruckes betragen, jedoch nicht über 20 bar. - Sie haben einen einzelnen Verbraucher (Spannzylinder etc.) der mit einem höheren Druck als Ihr Netzdruck betrieben werden soll. Ihr Netzdruck beträgt z.B. ca. 8 bar, so können Sie mit unserem Druckübersetzer den Zylinder mit ca. 16 bar Arbeitsdruck betreiben. Ein eingebauter Druckregler sorgt für einen konstanten Arbeitsdruck (mit geringer Pulsation).

Vorteil: Hohe Energieeinsparung und keine elektrische Energie direkt am Verbraucher notwendig. Sie brauchen für eventuell einen Verbraucher nicht Ihr gesamtes Druckluftnetz höher vorzuspannen.

Funktion: Von der Eingangsseite strömt die Druckluft durch 2 Rückschlagventile in die Verstärkerkammern A u. B und über den Regler und Steuerventil in die Antriebskammern A u. B. Durch den Druck in Verstärkerkammer A und Antriebskammer B wird der Doppelkolben nach links bewegt und damit die Druckluft in der Verstärkerkammer B komprimiert und über das Rückschlagventil 4 zum Ausgang (hoher Druck für den Verbraucher) geführt. Nachdem der Kolben B seinen Totpunkt erreicht hat, schaltet er das Steuerventil um, so daß Antriebskammer B ent- und Antriebskammer A belüftet wird. Der Vorgang läuft jetzt in entgegengesetzter Richtung ab.

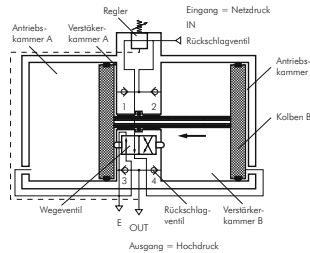
Einbauempfehlung: Um die Druckpulsation auf der Sekundärseite zu verringern, empfehlen wir ein Zusatzvolumen in Form eines Behälters zu schaffen. Falls das Volumen der nachgeschalteten Luftleitung nicht ausreicht, müssen hinter dem Druckübersetzer folgende Behälter eingebunden werden.

Druckübersetzer	Behältervolumen
DUE 60	1,3 bis 3 Liter
DUE 400	10 bis 12 Liter
DUE 1000	20 bis 25 Liter
DUE 1900	30 bis 50 Liter
DUE 2600-16	50 bis 100 Liter

Medium: gefilterte, ungeölte Druckluft

Einbaulage: horizontal

Temperaturbereich: +5°C bis max. +50°C



Problemlöser!
So verdoppeln Sie Ihren Betriebsdruck.



Typ DUE 400



Typ DUE 1000

Typ	Übersetzungsverhältnis max.	Ausgangsdruck max.	Durchflußleistung*	Anschlußgewinde	Manometeranschluß	Ersatzteile Verschleißteil-Set
DUE 60	4 : 1	2 bis 20 bar	60 l/min.	G 1/4"	R 1/16"	DUE 60 REP
DUE 400	2 : 1	2 bis 20 bar	400 l/min.	G 1/4"	R 1/16"	DUE 400 REP
DUE 1000	2 : 1	2 bis 10 bar	1000 l/min.	G 3/8"	R 1/16"	DUE 1000 REP
DUE 1900	2 : 1	2 bis 10 bar	1900 l/min.	G 1/2"	G 1/8"	DUE 1900 REP
DUE 2600-16	2 : 1	2 bis 16 bar	2600 l/min.	G 1/2"	G 1/8"	DUE 2600-16 REP

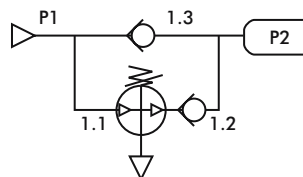
Komplett verrohrt mit Druckluftbehälter und Manometern (Anschluß über Schnellkupplung NW 7,2)

Typ	Übersetzungsverhältnis max.	Ausgangsdruck max.	Durchflußleistung*	Behälterinhalt
DUE 60 B5	4 : 1	2 bis 20 bar	60 l/min.	5 l
DUE 400 B5	2 : 1	2 bis 20 bar	400 l/min.	5 l
DUE 1000 B10	2 : 1	2 bis 10 bar	1000 l/min.	10 l
DUE 1000 B20	2 : 1	2 bis 10 bar	1000 l/min.	20 l
DUE 1900 B20	2 : 1	2 bis 10 bar	1900 l/min.	20 l
DUE 1900 B40	2 : 1	2 bis 10 bar	1900 l/min.	40 l
DUE 2600 B20	2 : 1	2 bis 16 bar	2600 l/min.	20 l
DUE 2600 B40	2 : 1	2 bis 16 bar	2600 l/min.	40 l

* Bitte beachten Sie: Je größer die am Regler eingestellte Druckerhöhung von P1 nach sekundär P2, desto geringer ist der zur Verfügung stehende Volumenstrom, z.B. der DUE 400 erreicht bei einem Eingangsdruck von 10 bar - gewünschter Ausgangsdruck von 15 bar - 250 l sekundäre Liefermenge. Die Durchflußkennlinien stellen wir Ihnen bei Bedarf gerne zur Verfügung.

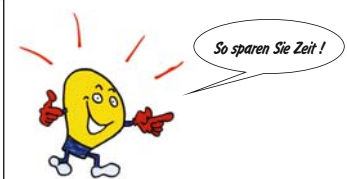
Ist Ihr Netzdruck am P1 teilweise höher als der Druck im Speicher P2 (während der Druckübersetzer Druck aufbaut), empfehlen wir den Systemaufbau wie in dem Schaltplan rechts dargestellt.

P1 = Netz vor dem DUE ...
P2 = Speicher hinter dem DUE ...
1.1 = DUE ...
1.2. und 1.3 = Rückschlagventil (siehe ab Seite 350)



Zubehör gleich mitbestellen!

Schalldämpfer und Manometer bitte separat bestellen! (finden Sie in der untenstehenden Tabelle)



Zubehör - Druckübersetzer pneumatisch

Typ	Anschluß	Typ Manometer*	Anschluß	Anzeigebereich	verwendbar für Typ
U 14	G 1/4"	MW DUE 400	R 1/16"	0/2 MPa (0 - 20 bar)	DUE 60, DUE 400
U 38	G 3/8"	MW DUE 1000	R 1/16"	0/1 MPa (0 - 10 bar)	DUE 1000
U 12	G 1/2"	MW 1640	G 1/8"	0 - 16 bar	DUE 1900
U 12	G 1/2"	MW 2540	G 1/8"	0 - 25 bar	DUE 2600-16

* Pro Gerät können zur getrennten Anzeige des Ein- und Ausgangsdrucks zwei Manometer verwendet werden.

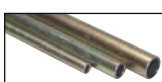


Typ MW DUE ...

Typ MW ...



Typ Schalldämpfer



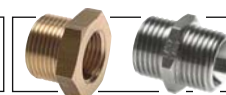
Nahtlose Präzisions-Hydraulikrohre ab Seite 540



Schneidringverschraubungen ab Seite 494



Behälter liegend ab Seite 426



Gewindefittings ab Seite 86

Alle Angaben verstehen sich als unverbindliche Richtwerte! Für nicht schriftlich bestätigte Datenauswahl übernehmen wir keine Haftung. Druckangaben beziehen sich, soweit nicht anders angegeben, auf Flüssigkeiten der Gruppe II bei +20°C.

Druckluftverrohrung



Steckanschlüsse in der Druckluftverrohrung

- Vorteile:**
- Wartungsfrei
 - Korrosionsfest
 - Elektrisch nicht leitend
 - Geringe Reibungsverluste
 - Einfache und schnelle Montage
 - Keine Querschnittsveränderung
 - Keine Einsteckhülsen
 - Saubere Verlegung
 - Kann im Kabel- oder Luftleitungs-kanal verlegt werden

- Montage:**
- Rohr mit Schlauchabschneider gerade abschneiden
 - Rohr einstecken
 - Rohr ist montiert

- Demontage:**
- Klemmhülse eindrücken
 - Rohr herausziehen
 - Rohr ist demontiert

Gerade Steckanschlüsse mit Gewinde

Typ	Gewinde	für Rohr Ø außen
IQSG 3815 G	G 3/8"	15
IQSG 1215 G	G 1/2"	15
IQSG 1218 G	G 1/2"	18
IQSG 1222 G	G 1/2"	22
IQSG 3422 G	G 3/4"	22
IQSG 3428 G*	G 3/4"	28
IQSG 1028 G*	G 1"	28

* Gewinde aus Messing, blank

Winkel-Steckanschlüsse mit Gewinde

Typ	Gewinde	für Rohr Ø außen
IQSL 3815 G	G 3/8"	15
IQSL 1215 G	G 1/2"	15
IQSL 1218 G	G 1/2"	18
IQSL 1222 G	G 1/2"	22
IQSL 3422 G	G 3/4"	22
IQSL 3428 G*	G 3/4"	28
IQSL 1028 G*	G 1"	28

* Gewinde aus Messing, blank

TE-Steckanschlüsse mit Gewinde

Typ	Gewinde	für Rohr Ø außen
IQST 1215 G	G 1/2"	15
IQST 1218 G	G 1/2"	18
IQST 1222 G	G 1/2"	22
IQST 3422 G	G 3/4"	22
IQST 3428 G*	G 3/4"	28
IQST 1028 G*	G 1"	28

* Gewinde aus Messing, blank

LE-Steckanschlüsse mit Gewinde

Typ	Gewinde	für Rohr Ø außen
IQSTL 1215 G	G 1/2"	15
IQSTL 1218 G	G 1/2"	18
IQSTL 1222 G	G 1/2"	22
IQSTL 3422 G	G 3/4"	22
IQSTL 3428 G*	G 3/4"	28
IQSTL 1028 G*	G 1"	28

* Gewinde aus Messing, blank

Gerade Steckverbinder

Typ	für Rohr Ø außen
IQSG 150	15
IQSG 180	18
IQSG 220	22
IQSG 280	28

Winkel-Steckverbinder

Typ	für Rohr Ø außen
IQSL 150	15
IQSL 180	18
IQSL 220	22
IQSL 280	28



Schlauchabschneider
Seite 211



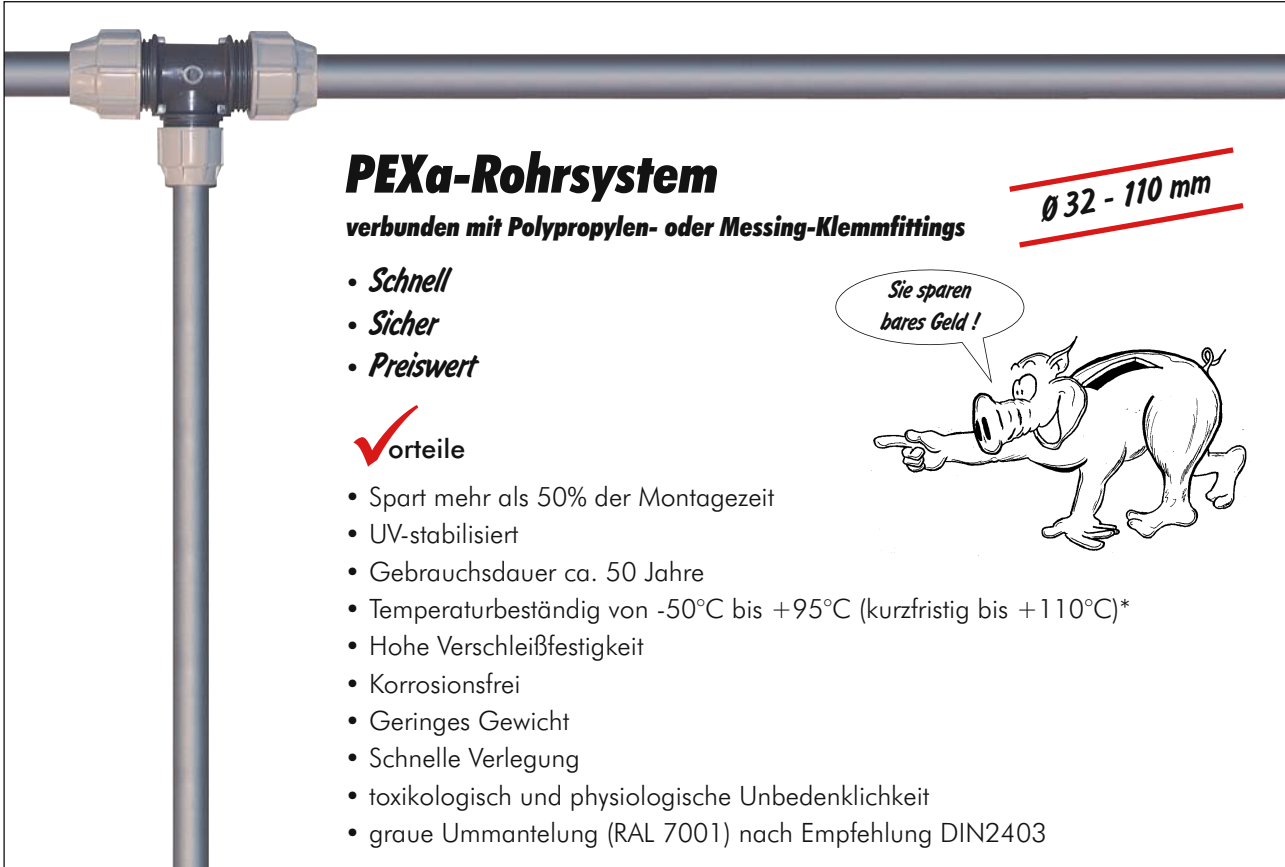
Luftweichen und
Wanddosen
ab Seite 120



Kupplungs-dosen
ab Seite 146

Alle Angaben verstehen sich als unverbindliche Richtwerte! Für nicht schriftlich bestätigte Datenauswahl übernehmen wir keine Haftung. Druckangaben beziehen sich, soweit nicht anders angegeben, auf Flüssigkeiten der Gruppe II bei +20°C.

PEXa-Rohrsystem



PEXa-Rohrsystem


verbunden mit Polypropylen- oder Messing-Klemmfittings

Ø 32 - 110 mm

- Schnell
- Sicher
- Preiswert

✓ Vorteile

- Spart mehr als 50% der Montagezeit
- UV-stabilisiert
- Gebrauchsdauer ca. 50 Jahre
- Temperaturbeständig von -50°C bis +95°C (kurzfristig bis +110°C)*
- Hohe Verschleißfestigkeit
- Korrosionsfrei
- Geringes Gewicht
- Schnelle Verlegung
- toxikologisch und physiologische Unbedenklichkeit
- graue Ummantelung (RAL 7001) nach Empfehlung DIN2403



Sie sparen bares Geld!

* bei Verbindung mit Polypropylen-Verschraubungen bis max. +50°C

! Die Vorschriften, Regelwerke und Klassifizierungen der für die Bauausführung, Bauabnahme und Betrieb zuständigen Organisationen und Behörden sind zu beachten!

Auslegung der Druckluftrohrleitung (Näherung)

Wie dimensionieren Sie richtig?

1. Tatsächliche Rohrlängen feststellen und addieren (Hauptleitung + Abgangsleitungen).
2. Um die Verluste durch Bögen, Winkel und Armaturen einzurechnen, multiplizieren Sie bitte die tatsächliche Rohrlänge mit dem Sicherheitsfaktor 1,5.
3. Nun können Sie anhand der Tabelle unten „Auslegung einer Druckluftrohrleitung“ die richtige Rohrleitungsdimension festlegen.

Beispiel 1

Stichleitung: 100 m
 Druck: 7 bar
 Volumenstrom: 1500 l/min
 Durchmesser der Rohrleitung ist hier 32 mm.

Beispiel 2

Ringleitung: 100 m
 Druck: 7 bar
 Volumenstrom: 1500 l/min
 Durchmesser der Rohrleitung ist hier 25 mm.



ACHTUNG

Bei Ringleitungen sind der Volumenstrom und die Gesamtlänge zu halbieren!

Fordern Sie vor Beginn der Verlegearbeiten bitte unsere ausführliche Verlegeanleitung an!

Auslegung einer Druckluftrohrleitung (Druckabfall 0,1 bar bei 7 bar Betriebsdruck)

Volumenstrom l/min	Gesamtlänge in m \approx Länge der Rohrleitung x 1,5													
	25	40	60	80	100	150	200	250	300	400	500	600	800	1000
400	16	16	16	20	20	20	25	25	25	25	25	25	32	32
500	16	16	20	20	25	25	25	25	25	23	23	32	32	50
750	20	20	25	25	25	25	25	3	23	23	50	50	50	50
1200	20	25	25	32	32	32	32	50	50	50	50	50	50	50
1500	20	25	32	32	32	32	50	50	50	50	50	63	63	63
2000	25	32	32	32	32	50	50	50	50	50	63	63	63	63
3000	32	32	32	50	50	50	50	50	50	63	63	63	63	63
4800	50	50	50	50	50	50	63	63	63	63	63	80	80	80
7200	50	50	50	50	63	63	63	63	80	80	80	80	80	80
10800	50	50	63	63	63	80	80	80	80	80				
15000	63	63	63	80	80	80	80							

Rohrdurchmesser innen

Alle Angaben verstehen sich als unverbindliche Richtwerte! Für nicht schriftlich bestätigte Datenauswahl übernehmen wir keine Haftung. Druckangaben beziehen sich, soweit nicht anders angegeben, auf Flüssigkeiten der Gruppe II bei +20°C.

PEXa-Rohre

PN 15*

Werkstoff: vernetztes Polyethylen

Temperaturbereich: -50°C bis max. +95°C (kurzzeitig bis max. +110°C)

Typ Stangenware (5 mtr. Länge)	Rohr Ø außen	Wand- stärke	Rohr Ø innen	Volumen
PEX 3229 STG	32	2,9	26,2	0,54 l/m
PEX 4037 STG	40	3,7	32,6	0,83 l/m
PEX 5046 STG	50	4,6	40,8	1,31 l/m
PEX 6358 STG	63	5,8	51,4	2,09 l/m
PEX 7568 STG	75	6,8	61,4	2,96 l/m
PEX 9082 STG	90	8,2	73,6	4,25 l/m
PEX 11010 STG	110	10,0	90,0	6,36 l/m

* Betriebsdruck PN angegeben bei +20°C, bei höheren Temperaturen muß der in der Tabelle unten „Betriebsbedingungen für PEXa-Rohre“ angegebene Abminderungsfaktor eingerechnet werden.

Betriebsbedingungen für PEXa-Rohre
(gemäß DIN 16893)

Betriebstemperatur C°	Standzeit Jahre	Abminderungs- faktor
20	50	1,00
40	50	0,80
60	50	0,63
70	50	0,56
80	25	0,50
90	15	0,46
95	5	0,44

Sicherheitsfaktor 1,25

Beispiel:

Umgebungstemperatur: +40°C

Rechnung:

15 bar x 0,80 (Abminderungsfaktor gem. Tabelle)

= Betriebsdruck von 12 bar

Druck- und Temperaturtabelle in Verbindung mit Polypropylenverschraubungen

Betriebstemperatur C°	Druckluft	
	Ø 20 - 63 mm	Ø 75 - 110 mm
30 C°	12,5 bar	10,0 bar
40 C°	10,4 bar	8,1 bar
50 C°	7,2 bar	5,6 bar



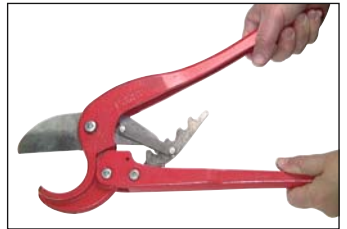
Rohrschere für PEXa-Rohre

Verwendung: Zum Zuschneiden der PEXa-Rohre bis Ø 63 mm

Typ	Schneid- bereich
SAS 63	0 - 63 mm
SAS 63 KL	Ersatzmesser



Können Sie auch
bei uns mieten!



Anschrägglocken für PEXa-Rohre

Verwendung: Zum Entgraten - Innen- und Außenbearbeitung der Rohrenden.

Typ	Für Rohre bis Ø
ASG 32	32 mm
ASG 63	63 mm



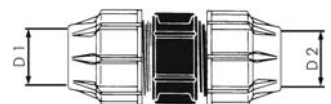
Aufhänge- und Befestigungsmaterial
für die Installation Ihrer Druckluft-
leitung finden Sie ab Seite 241.



Muffen zur Verbindung

PN 10/16

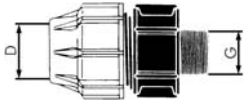
Typ 16 bar Messing	Typ 10 bar Polypropylen	D 1	D 2
6605-326	18010-3232	32	32
6605-405	18010-4040	40	40
6605-505	18010-5050	50	50
6605-635	18010-6363	63	63
6605-756	18010-7575	75	75
6605-905	18010-9090	90	90
6605-925	18010-110110	110	110
Reduziermuffen			
66050-405	18110-4032	40	reduziert 32
---	18110-5032	50	reduziert 32
66050-505	18110-5040	50	reduziert 40
---	18110-6332	63	reduziert 32
---	18110-6340	63	reduziert 40
66050-635	18110-6350	63	reduziert 50
---	18110-7550	75	reduziert 50
66050-756	18110-7563	75	reduziert 63
---	18110-9063	90	reduziert 63
66050-905	18110-9075	90	reduziert 75
66050-925	18110-11090	110	reduziert 90



PEXa-Rohrsystem

Anschlußverschraubungen mit Außengewinde

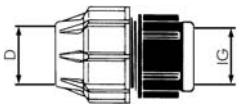
PN 10/16



Typ 16 bar Messing	Typ 10 bar Polypropylen	D	G	Typ 16 bar Messing	Typ 10 bar Polypropylen	D	G
66011-326	18020-3234	32	G 3/4"	66011-635	18020-63112	63	G 1 1/2"
6601-326	18020-3210	32	G 1"	6601-635	18020-6320	63	G 2"
66012-326	18020-32114	32	G 1 1/4"	66012-635	18020-63212	63	G 2 1/2"
---	18020-32112	32	G 1 1/2"	66011-756	18020-7520	75	G 2"
66011-405	18020-4010	40	G 1"	6601-756	18020-75212	75	G 2 1/2"
6601-405	18020-40114	40	G 1 1/4"	66012-756	18020-7530	75	G 3"
66012-405	18020-40112	40	G 1 1/2"	---	18020-9020	90	G 2"
---	18020-4020	40	G 2"	66011-905	18020-90212	90	G 2 1/2"
---	18020-5010	50	G 1"	6601-905	18020-9030	90	G 3"
66011-505	18020-50114	50	G 1 1/4"	66012-905	18020-9040	90	G 4"
6601-505	18020-50112	50	G 1 1/2"	---	18020-11020	110	G 2"
66012-505	18020-5020	50	G 2"	66011-925	18020-11030	110	G 3"
---	18020-63114	63	G 1 1/4"	6601-925	18020-11040	110	G 4"

Anschlußverschraubungen mit Innengewinde

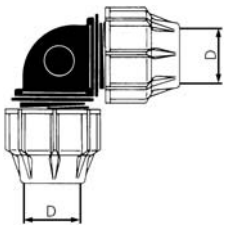
PN 10/16



Typ 16 bar Messing	Typ 10 bar Polypropylen	D	G	Typ 16 bar Messing	Typ 10 bar Polypropylen	D	G
66111-326	18030-3234	32	G 3/4"	66110-635	18030-6320	63	G 2"
66110-326	18030-3210	32	G 1"	66112-635	18030-63212	63	G 2 1/2"
66112-326	18030-32114	32	G 1 1/4"	66111-756	18030-7520	75	G 2"
66111-405	18030-4010	40	G 1"	66110-756	18030-75212	75	G 2 1/2"
66110-405	18030-40114	40	G 1 1/4"	66112-756	18030-7530	75	G 3"
66112-405	18030-40112	40	G 1 1/2"	---	18030-9020	90	G 2"
66111-505	18030-50114	50	G 1 1/4"	66111-905	18030-90212	90	G 2 1/2"
66110-505	18030-50112	50	G 1 1/2"	66110-905	18030-9030	90	G 3"
66112-505	18030-5020	50	G 2"	66112-905	18030-9040	90	G 4"
---	18030-63114	63	G 1 1/4"	66111-925	18030-11030	110	G 3"
66111-635	18030-63112	63	G 1 1/2"	66110-925	18030-11040	110	G 4"

Winkel 90°

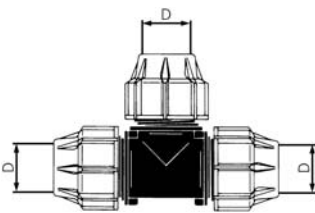
PN 10/16



Typ 16 bar Messing	Typ 10 bar Polypropylen	D
66301-326	18050-32	32
66301-405	18050-40	40
66301-505	18050-50	50
66301-635	18050-63	63
66301-756	18050-75	75
66301-905	18050-90	90
66301-925	18050-110	110

T-Stücke 90°

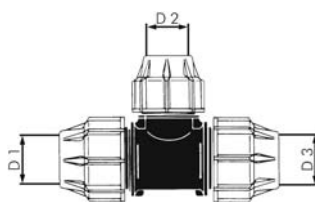
PN 10/16



Typ 16 bar Messing	Typ 10 bar Polypropylen	D
6618-326	18040-32	32
6618-405	18040-40	40
6618-505	18040-50	50
6618-635	18040-63	63
6618-756	18040-75	75
6618-905	18040-90	90
6618-925	18040-110	110

T-Stücke, reduziert

PN 10/16



Typ 16 bar Messing	Typ 10 bar Polypropylen	D 1/D 3	D 2
6619-326	18340-322532	32	reduziert 25
6619-406	18340-403240	40	reduziert 32
---	18340-503250	50	reduziert 32
6619-505	18340-504050	50	reduziert 40
---	18340-633263	63	reduziert 32
---	18340-634063	63	reduziert 40
6619-635	18340-635063	63	reduziert 50
6619-756	18340-756375	75	reduziert 63
6619-905	18340-907590	90	reduziert 75
6619-925	18340-11090110	110	reduziert 90



Luftweichen und
Wanddosen
ab Seite 120



Kupplungsdoesen
ab Seite 146



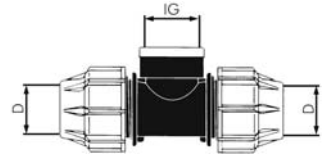
Dichtmittel
ab Seite 606

Alle Angaben verstehen sich als unverbindliche Richtwerte! Für nicht schriftlich bestätigte Datenauswahl übernehmen wir keine Haftung. Druckangaben beziehen sich, soweit nicht anders angegeben, auf Flüssigkeiten der Gruppe II bei +20°C.

T-Stücke 90° mit Innengewinde

PN 10/16

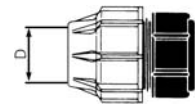
Typ 16 bar Messing	Typ 10 bar Polypropylen	D	IG	Typ 16 bar Messing	Typ 10 bar Polypropylen	D	IG
---	18140-321232	32	1/2"	---	18140-502050	50	2"
66181-326	18140-323432	32	3/4"	---	18140-6311463	63	1 1/4"
---	18140-321032	32	1"	66181-635	18140-6311263	63	1 1/2"
---	18140-3211432	32	1 1/4"	---	18140-632063	63	2"
---	18140-3211232	32	1 1/2"	66181-756	18140-752075	75	2"
66181-405	18140-401040	40	1"	---	18140-7521275	75	2 1/2"
---	18140-4011440	40	1 1/4"	---	18140-753075	75	3"
---	18140-4011240	40	1 1/2"	66181-905	18140-9021290	90	2 1/2"
---	18140-402040	40	2"	---	18140-903090	90	3"
66181-505	18140-5011450	50	1 1/4"	66181-925	18140-11030110	110	3"
---	18140-5011250	50	1 1/2"	---	18140-11040110	110	4"



MS Verschlusskappen mit Überwurfmutter bzw. PP Endstopfen

PN 10/16

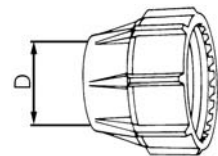
Typ 16 bar Messing	Typ 10 bar Polypropylen	D
---	18120-32	32
6654-400	18120-40	40
6654-500	18120-50	50
---	18120-63	63
---	18120-75	75
---	18120-90	90
---	18120-110	110



Überwurfmutter für MS- und PP-Verschraubungen

PN 10/16

Typ 16 bar Messing	Typ 10 bar Polypropylen	D
6690-032	18910-32	32
6690-040	18910-40	40
6690-050	18910-50	50
---	18910-63	63
---	18910-75	75
---	18910-90	90
---	18910-110	110



für PE-Verschraubung



für MS-Verschraubung

Dichtringe für PP-Verschraubungen

Werkstoffe: NBR

Typ 10 bar O-Ring	Typ 10 bar Keilring	für Rohr-Ø D
18610-32	---	32
18610-40	97002-40	40
18610-50	97002-50	50
18610-63	97002-63	63
18610-75	87002-75	75
18610-90	87002-90	90
18610-110	87002-110	110

Bitte prüfen, ob Sie einen Keilring oder O-Ring benötigen!



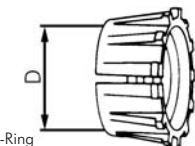
O-Ring
(alte Ausführung)



Keilring
(neue Ausführung)

MS-Klemmringe für MS-Verschraubungen bzw. Grip-Ringe für PP-Verschraubungen

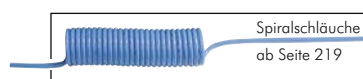
Typ 16 bar Klemmring Messing	Typ 10 bar Grip-Ring Polypropylen	D
6691-032	18930-32	32
6691-040	18930-40	40
6691-050	18930-50	50
---	18930-63	63
---	18930-75	75
---	18930-90	90
---	18930-110	110



Grip-Ring
für Kunststoffverschraubungen



Klemmring
für Messingverschraubungen



Spiralschläuche
ab Seite 219




TX-Schläuche
auf Seite 226



besonders
preiswert!

Wartungseinheiten der
Serie ECO-Line auf
Seite 365

Manometer - senkrecht

Gehäuse	Anschluss
	MS



Manometer mit Kapselfeder senkrecht, 10-fach überlastbar mbar

Verwendung: Manometer zur Druckmessung im mbar-Bereich
Werkstoffe: Gehäuse: 1.4301, Messsystem und Zeigerwerk: Cu-Legierung, Sichtscheibe: Instrumentenflachglas
Anschlussgewinde: siehe Tabelle (Typenbezeichnung)
Klasse: 1.6
Temperaturbereich: Umgebung: -20°C bis max. +60°C, Messstoff: max. +80°C
Nullpunktkorrektur: frontseitig
Schutzart: IP 54

Typ Robust Ø 63/G 1/4" B	Skalen- teilung	Typ Robust Ø 100/G 1/2" B	Skalen- teilung	Typ Robust Ø 160/G 1/2" B	Skalen- teilung	Anzeige- bereich
MS -60063 MB10CR	20	MS -600100 MB10CR	10	MS -600160 MB10CR	10	Vakuum -600/0 mbar
MS -40063 MB10CR	20	MS -400100 MB10CR	10	MS -400160 MB10CR	10	Vakuum -400/0 mbar
MS -25063 MB10CR	10	MS -250100 MB10CR	5	MS -250160 MB10CR	5	Vakuum -250/0 mbar
MS -16063 MB10CR	5	MS -160100 MB10CR	5	MS -160160 MB10CR	5	Vakuum -160/0 mbar
MS -10063 MB10CR	5	MS -100100 MB10CR	2	MS -100160 MB10CR	2	Vakuum -100/0 mbar
MS -6063 MB10CR	2	MS -60100 MB10CR	1	MS -60160 MB10CR	1	Vakuum -60/0 mbar
MS -4063 MB10CR	2	MS -40100 MB10CR	1	MS -40160 MB10CR	1	Vakuum -40/0 mbar
MS -2563 MB10CR	1	MS -25100 MB10CR	0,5	MS -25160 MB10CR	0,5	Vakuum -25/0 mbar
MS -251563 MB10CR	2	MS -2515100 MB10CR	1	MS -2515160 MB10CR	1	Vakuum -25/+15 mbar
MS -402063 MB10CR	2	MS -4020100 MB10CR	1	MS -4020160 MB10CR	1	Vakuum -40/+20 mbar
---	---	MS 10100 MBCR***	0,2	---	---	0/10 mbar
MS 2563 MB10 CR	1	MS 25100 MB10CR	0,5	MS 25160 MB10CR	0,5	0/25 mbar
MS 4063 MB10CR	2	MS 40100 MB10CR	1	MS 40160 MB10CR	1	0/40 mbar
MS 6063 MB10CR	2	MS 60100 MB10CR	1	MS 60160 MB10CR	1	0/60 mbar
MS 10063 MB10CR	5	MS 100100 MB10CR	2	MS 100160 MB10CR	2	0/100 mbar
MS 16063 MB10CR	5	MS 160100 MB10CR	5	MS 160160 MB10CR	5	0/160 mbar
MS 25063 MB10CR	10	MS 250100 MB10CR	5	MS 250160 MB10CR	5	0/250 mbar
MS 40063 MB5CR*	20	MS 400100 MB5CR*	10	MS 400160 MB5CR*	10	0/400 mbar
MS 60063 MB3CR**	20	MS 600100 MB3CR**	10	MS 600160 MB3CR**	10	0/600 mbar

* 5-fach überdrucksicher, ** 3-fach überdrucksicher, *** nicht überdrucksicher

Gehäuse	Anschluss
KU	MS

Manometer senkrecht Ø 40 mm, Ø 50 mm, Ø 63 mm* Klasse 2,5

Werkstoffe: Gehäuse: Kunststoff schwarz, Messsystem, Anschluss und Zeigerwerk: Messing, Sichtscheibe: Kunststoff glasklar
Anschlussgewinde: siehe Tabelle (Typbezeichnung)
Klasse: 2.5

Temperaturbereich: Umgebung: -40°C bis max. +60°C, Messstoff: max. +60°C
Zifferblatt: 1. Skala außen (schwarz), Anzeige in bar, 2. Skala innen (rot), Anzeige in PSI

Typ Ø 40/G 1/8"	Typ Ø 40/G 1/4" B	Typ Ø 50/G 1/4" B	Typ Ø 63/G 1/4" B	Skalen- teilung	Anzeige- bereich
---	---	---	MS -120063 MB	5	für Vakuum -1200/0 mbar
MS -140	---	MS -150	MS -163	0,05	für Vakuum -1/0 bar
---	---	---	MS -10663	0,05	für Vakuum -1/+0,6 bar
---	---	---	MS -11,563	0,1	für Vakuum -1/+1,5 bar
---	---	---	MS -1363	0,2	für Vakuum -1/+3 bar
---	---	---	MS -1563	0,2	für Vakuum -1/+5 bar
---	---	---	MS -1963	0,5	für Vakuum -1/+9 bar
---	---	---	MS -11563	0,5	für Vakuum -1/+15 bar
---	---	---	MS 0663	0,02	0/0,6 bar
---	---	MS 150	MS 163	0,05	0/1 bar
MS 1,640	---	MS 1,650	MS 1,663	0,05	0/1,6 bar
MS 2,540	---	MS 2,550	MS 2,563	0,1	0/2,5 bar
MS 440	---	MS 450	MS 463	0,2	0/4 bar
MS 640	MS 644**	MS 650	MS 663	0,2	0/6 bar
MS 1040	MS 1044**	MS 1050	MS 1063	0,5	0/10 bar
MS 1640	MS 1644**	MS 1650	MS 1663	0,5	0/16 bar
MS 2540	---	MS 2550	MS 2563	1	0/25 bar
MS 4040	---	MS 4050	MS 4063	2	0/40 bar
---	---	MS 6050	MS 6063	2	0/60 bar
---	---	MS 10050	MS 10063	5	0/100 bar
---	---	MS 16050	MS 16063	5	0/160 bar
---	---	---	MS 25063	10	0/250 bar
---	---	---	MS 31563	10	0/315 bar
---	---	---	MS 40063	20	0/400 bar

* andere Drücke und Durchmesser auf Anfrage, ** Teilung nur in bar



Flaschendruckminderer auf Seite 405



Schmiermittel für Sauerstoffanwendungen Seite 647



Schutzkappen auf Seite 456

Gehäuse	Anschluss
ST	MS

Schweißtechnikmanometer, Ø 63 mm Klasse 2,5

Werkstoffe: Gehäuse: Stahl messingfarben mit Druckentlastungsöffnung in der Rückwand, Messsystem und Zeigerwerk: Cu-Legierung, Sichtscheibe: Polycarbonat
Anschlussgewinde: G 1/4" B
Klasse: 2.5

Temperaturbereich: Umgebung: -40°C bis max. +60°C



ö- und fettfrei

Typ öl- und fettfrei für Sauerstoff	Typ für Acetylen	Typ neutral	Typ Argon/CO ₂	Skalen- teilung	Anzeige- bereich
---	MS 2,563 ACGAS	---	---	0,1	0/2,5 bar
MS 1663 SAU	---	---	---	0,5	0/16 bar
MS 4063 SAU	MS 4063 ACGAS	---	---	2	0/40 bar
MS 31563 SAU	---	MS 31563-200	---	10	0/315 bar
MS 40063 SAU	---	MS 40063-300	---	20	0/400 bar
---	---	---	MS 30L63 AR	---	0-30 l/min (Ar) 0-28 l/min (CO ₂)

* andere Drücke und Durchmesser auf Anfrage

Alle Angaben verstehen sich als unverbindliche Richtwerte! Für nicht schriftlich bestätigte Datenanswahl übernehmen wir keine Haftung. Druckangaben beziehen sich, soweit nicht anders angegeben, auf Flüssigkeiten der Gruppe II bei +20°C.

Manometer - senkrecht

Manometer senkrecht Ø 80 mm, Ø 100 mm, Ø 160 mm*

Klasse 2,5

Werkstoffe: Ø 80 und Ø 100: Gehäuse: Kunststoff schwarz, Messsystem und Zeigerwerk: Cu-Legierung, Sichtscheibe: Kunststoff glasklar, Ø 160: Gehäuse: Stahl schwarz, Messsystem und Zeigerwerk: Cu-Legierung, Sichtscheibe: Instrumentenflachglas

Anschlussgewinde: G 1/2" B

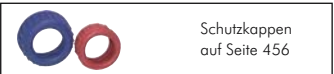
Klasse: 2.5

Temperaturbereich: Umgebung: -40°C bis max. +60°C, Messstoff: max. +60°C

Ø 80 Ø 100	Gehäuse	Anschluss
	KU	MS
Ø 160	Gehäuse	Anschluss
	ST	MS

Typ Ø 80/G 1/2" B	Typ Ø 100/G 1/2" B	Typ Ø 160/G 1/2" B	Skalen- teilung	Anzeige- bereich
---	MS -1200100 MB	MS -1200160 MB	20	für Vakuum -1200/0 mbar
MS -180	MS -1100	MS -1160	0,02	für Vakuum -1/0 bar
---	MS -106100	---	0,05	für Vakuum -1/+0,6 bar
MS -11,580	MS -11,5100	MS -11,5160	0,05	für Vakuum -1/+1,5 bar
MS -1380	MS -13100	MS -13160	0,1	für Vakuum -1/+3 bar
MS -1580	MS -15100	MS -15160	0,1	für Vakuum -1/+5 bar
MS -1980	MS -19100	MS -19160	0,2	für Vakuum -1/+9 bar
MS -11580	MS -115100	MS -115160	0,5	für Vakuum -1/+15 bar
MS 0680**	MS 06100**	MS 06160**	0,01	0/0,6 bar
MS 180**	MS 1100**	MS 1160**	0,02	0/1 bar
MS 1,680**	MS 1,6100**	MS 1,6160**	0,05	0/1,6 bar
MS 2,580**	MS 2,5100**	MS 2,5160**	0,05	0/2,5 bar
MS 480**	MS 4100**	MS 4160**	0,1	0/4 bar
MS 680**	MS 6100**	MS 6160**	0,1	0/6 bar
MS 1080**	MS 10100**	MS 10160**	0,2	0/10 bar
MS 1680**	MS 16100**	MS 16160**	0,5	0/16 bar
MS 2580**	MS 25100**	MS 25160**	0,5	0/25 bar
MS 4080**	MS 40100**	MS 40160**	1	0/40 bar
MS 6080**	MS 60100**	---	1	0/60 bar
---	MS 100100	---	2	0/100 bar
---	MS 160100	---	5	0/160 bar
---	MS 250100	---	5	0/250 bar
---	MS 400100	---	10	0/400 bar

* andere Drücke und Durchmesser auf Anfrage, ** wird mit rotem Markenzeiger geliefert



Schutzkappen
auf Seite 456

Manometer senkrecht Ø 100 mm* Chromnickelstahl/Messing, Robustausführung Klasse 1,0

Werkstoffe: Gehäuse: 1.4301, Messsystem: Cu-Legierung (1.4404 bei Drücken ≥ 100 bar), Anschluss: Messing, Sichtscheibe: Instrumentenflachglas

Anschlussgewinde: G 1/2" B

Klasse: 1.0

Temperaturbereich: Umgebung: -40°C bis max. +60°C, Messstoff: max. +60°C

Schutzart: IP 54

Gehäuse	Anschluss
	MS

Typ	Skalen- teilung	Anzeige- bereich	Typ	Skalen- teilung	Anzeige- bereich
MS -1100 CR	0,02	für Vakuum -1/0 bar	MS 6100 CR	0,1	0/6 bar
MS -106100 CR	0,05	für Vakuum -1/+0,6 bar	MS 10100 CR	0,2	0/10 bar
MS -11,5100 CR	0,05	für Vakuum -1/+1,5 bar	MS 16100 CR	0,5	0/16 bar
MS -13100 CR	0,1	für Vakuum -1/+3 bar	MS 25100 CR	0,5	0/25 bar
MS -15100 CR	0,1	für Vakuum -1/+5 bar	MS 40100 CR	1	0/40 bar
MS -19100 CR	0,2	für Vakuum -1/+9 bar	MS 60100 CR	1	0/60 bar
MS -115100 CR	0,5	für Vakuum -1/+15 bar	MS 100100 CR	2	0/100 bar
MS 06100 CR	0,01	0/0,6 bar	MS 160100 CR	5	0/160 bar
MS 1100 CR	0,02	0/1 bar	MS 250100 CR	5	0/250 bar
MS 1,6100 CR	0,05	0/1,6 bar	MS 400100 CR	10	0/400 bar
MS 2,5100 CR	0,05	0/2,5 bar	MS 600100 CR	10	0/600 bar
MS 4100 CR	0,1	0/4 bar	MS 1000100 CR	20	0/1000 bar

* andere Drücke und Durchmesser auf Anfrage



Manometer senkrecht Ø 160 mm* Chromnickelstahl/Messing, Robustausführung Klasse 1,0

Werkstoffe: Gehäuse: 1.4301, Messsystem: Cu-Legierung (1.4404 bei Drücken ≥ 100 bar), Anschluss: Messing, Sichtscheibe: Instrumentenflachglas

Anschlussgewinde: G 1/2" B

Klasse: 1.0

Temperaturbereich: Umgebung: -40°C bis max. +60°C, Messstoff: max. +60°C

Schutzart: IP 54

Gehäuse	Anschluss
	MS

Typ	Skalen- teilung	Anzeige- bereich	Typ	Skalen- teilung	Anzeige- bereich
MS -1160 CR	0,02	für Vakuum -1/0 bar	MS 10160 CR	0,2	0/10 bar
MS -11,5160 CR	0,05	für Vakuum -1/+1,5 bar	MS 16160 CR	0,5	0/16 bar
MS -13160 CR	0,1	für Vakuum -1/+3 bar	MS 25160 CR	0,5	0/25 bar
MS -15160 CR	0,1	für Vakuum -1/+5 bar	MS 40160 CR	1	0/40 bar
MS -19160 CR	0,2	für Vakuum -1/+9 bar	MS 60160 CR	1	0/60 bar
MS -115160 CR	0,5	für Vakuum -1/+15 bar	MS 100160 CR	2	0/100 bar
MS 06160 CR	0,01	0/0,6 bar	MS 160160 CR	5	0/160 bar
MS 1160 CR	0,02	0/1 bar	MS 250160 CR	5	0/250 bar
MS 1,6160 CR	0,05	0/1,6 bar	MS 400160 CR	10	0/400 bar
MS 2,5160 CR	0,05	0/2,5 bar	MS 600160 CR	10	0/600 bar
MS 4160 CR	0,1	0/4 bar	MS 1000160 CR	20	0/1000 bar
MS 6160 CR	0,1	0/6 bar	MS 1600160 CR	50	0/1600 bar

* andere Drücke und Durchmesser auf Anfrage



Manometer - senkrecht



Manometer senkrecht Ø 63 mm*, Chemieausführung

Klasse 1,6

Werkstoffe: Gehäuse: 1.4301, Messsystem und Anschluss: 1.4404, Sichtscheibe: Mehrschichten-Sicherheitsglas
Anschlussgewinde: G 1/4" B
Klasse: 1.6
Temperaturbereich: Umgebung: -40°C bis max. +60°C, Messstoff: max. +200°C
Schutzart: IP 65

Typ	Skalenteilung	Anzeigebereich	Typ	Skalenteilung	Anzeigebereich
MS -163 ES	0,05 für Vakuum	-1/0 bar	MS 1663 ES	0,5	0/16 bar
MS -1563 ES	0,05 für Vakuum	-1/5 bar	MS 2563 ES	1	0/25 bar
MS 1,663 ES	0,05	0/1,6 bar	MS 4063 ES	2	0/40 bar
MS 2,563 ES	0,1	0/2,5 bar	MS 6063 ES	2	0/60 bar
MS 463 ES	0,2	0/4 bar	MS 10063 ES	5	0/100 bar
MS 663 ES	0,2	0/6 bar	MS 25063 ES	10	0/250 bar
MS 1063 ES	0,5	0/10 bar	MS 40063 ES	20	0/400 bar

* andere Drücke und Durchmesser auf Anfrage



Sicherheitsmanometer senkrecht Ø 63 mm*

Klasse 1,6

Verwendung: Manometer für besondere Sicherheit nach S 3 EN 837-1 (DIN 16006) mit ausblasbarer Rückwand und bruchsicherer Trennwand

Werkstoffe: Gehäuse: 1.4301, Messsystem und Anschluss: 1.4404 Sichtscheibe: Mehrschichten-Sicherheitsglas
Anschlussgewinde: G 1/4" B
Klasse: 1.6
Temperaturbereich: Umgebung: -40°C bis max. +60°C, Messstoff: max. +200°C
Schutzart: IP 65

Typ	Skalenteilung	Anzeigebereich	Typ	Skalenteilung	Anzeigebereich
MSS -163 ES	0,05 für Vakuum	-1/0 bar	MSS 2563 ES	1	0/25 bar
MSS 163 ES	0,05	0/1 bar	MSS 4063 ES	2	0/40 bar
MSS 1,663 ES	0,05	0/1,6 bar	MSS 6063 ES	2	0/60 bar
MSS 2,563 ES	0,1	0/2,5 bar	MSS 10063 ES	5	0/100 bar
MSS 463 ES	0,2	0/4 bar	MSS 16063 ES	5	0/160 bar
MSS 663 ES	0,2	0/6 bar	MSS 25063 ES	10	0/250 bar
MSS 1063 ES	0,5	0/10 bar	MSS 40063 ES	20	0/400 bar
MSS 1663 ES	0,5	0/16 bar	MSS 60063 ES	20	0/600 bar

* andere Drücke und Durchmesser auf Anfrage



Manometer senkrecht Ø 100 mm*, Chemieausführung

Klasse 1,0

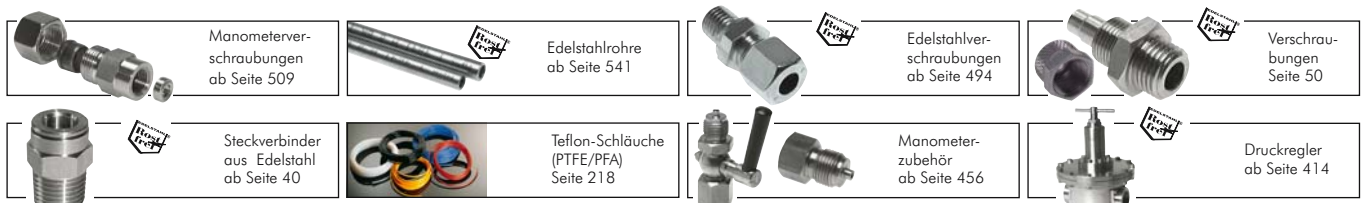
Werkstoffe: Gehäuse: 1.4301, Messsystem und Anschluss: 1.4404, Sichtscheibe: Mehrschichten-Sicherheitsglas
Anschlussgewinde: G 1/2" B
Klasse: 1.0
Temperaturbereich: Umgebung: -40°C bis max. +60°C, Messstoff: max. +200°C
Schutzart: IP 65

Optional: Anschluss 1/2" NPT-Gewinde -NPT

Typ	Skalenteilung	Anzeigebereich	Typ	Skalenteilung	Anzeigebereich
MS -1100 ES	0,02 für Vakuum	-1/0 bar	MS 6100 ES	0,1	0/6 bar
MS -106100 ES	0,05 für Vakuum	-1/+0,6 bar	MS 10100 ES	0,2	0/10 bar
MS -11,5100 ES	0,05 für Vakuum	-1/+1,5 bar	MS 16100 ES	0,5	0/16 bar
MS -13100 ES	0,1 für Vakuum	-1/+3 bar	MS 25100 ES	0,5	0/25 bar
MS -15100 ES	0,1 für Vakuum	-1/+5 bar	MS 40100 ES	1	0/40 bar
MS -19100 ES	0,2 für Vakuum	-1/+9 bar	MS 60100 ES	1	0/60 bar
MS -115100 ES	0,5 für Vakuum	-1/+15 bar	MS 100100 ES	2	0/100 bar
MS 06100 ES	0,01	0/0,6 bar	MS 160100 ES	5	0/160 bar
MS 1100 ES	0,02	0/1 bar	MS 250100 ES	5	0/250 bar
MS 1,6100 ES	0,05	0/1,6 bar	MS 400100 ES	10	0/400 bar
MS 2,5100 ES	0,05	0/2,5 bar	MS 600100 ES	10	0/600 bar
MS 4100 ES	0,1	0/4 bar	MS 1000100 ES	20	0/1000 bar

* andere Drücke und Durchmesser auf Anfrage

Bestellbeispiel: MS - 1100 ES **



Alle Angaben verstehen sich als unverbindliche Richtwerte! Für nicht schriftlich bestätigte Datenauswahl übernehmen wir keine Haftung. Druckangaben beziehen sich, soweit nicht anders angegeben, auf Flüssigkeiten der Gruppe II bei +20°C.

Manometer - senkrecht

Sicherheitsmanometer senkrecht Ø 100 mm*

Klasse 1,0



Verwendung: Manometer für besondere Sicherheit nach S 3 EN 837-1 (DIN 16006) mit ausblasbarer Rückwand und bruchsicherer Trennwand

Werkstoffe: Gehäuse: 1.4301, Messsystem und Anschluss: 1.4404 Sichtscheibe: Mehrschichten-Sicherheitsglas

Anschlußgewinde: G 1/2" B

Klasse: 1.0

Temperaturbereich: Umgebung: -40°C bis max. +60°C, Messstoff: max. +200°C

Schutzart: IP 65

Typ	Skalen- teilung	Anzeige- bereich	Typ	Skalen- teilung	Anzeige- bereich
MSS -1100 ES	0,02 für Vakuum	-1/0 bar	MSS 6100 ES	0,1	0/6 bar
MSS -106100 ES	0,05 für Vakuum	-1/+0,6 bar	MSS 10100 ES	0,2	0/10 bar
MSS -11,5100 ES	0,05 für Vakuum	-1/+1,5 bar	MSS 16100 ES	0,5	0/16 bar
MSS -13100 ES	0,1 für Vakuum	-1/+3 bar	MSS 25100 ES	0,5	0/25 bar
MSS -15100 ES	0,1 für Vakuum	-1/+5 bar	MSS 40100 ES	1	0/40 bar
MSS -19100 ES	0,2 für Vakuum	-1/+9 bar	MSS 60100 ES	1	0/60 bar
MSS -115100 ES	0,5 für Vakuum	-1/+15 bar	MSS 100100 ES	2	0/100 bar
MSS 06100 ES	0,01	0/0,6 bar	MSS 160100 ES	5	0/160 bar
MSS 1100 ES	0,02	0/1 bar	MSS 250100 ES	5	0/250 bar
MSS 1,6100 ES	0,05	0/1,6 bar	MSS 400100 ES	10	0/400 bar
MSS 2,5100 ES	0,05	0/2,5 bar	MSS 600100 ES	10	0/600 bar
MSS 4100 ES	0,1	0/4 bar			

* andere Drücke und Durchmesser auf Anfrage



Manometer senkrecht Ø 160 mm*, Chemieausführung

Klasse 1,0



Werkstoffe: Gehäuse: 1.4301, Messsystem und Anschluss: 1.4404, Sichtscheibe: Mehrschichten-Sicherheitsglas

Anschlußgewinde: G 1/2" B

Klasse: 1.0

Temperaturbereich: Umgebung: -40°C bis max. +60°C, Messstoff: max. +200°C

Schutzart: IP 65

Typ	Skalen- teilung	Anzeige- bereich	Typ	Skalen- teilung	Anzeige- bereich
MS -1160 ES	0,02 für Vakuum	-1/0 bar	MS 6160 ES	0,1	0/6 bar
MS -106160 ES	0,05 für Vakuum	-1/+0,6 bar	MS 10160 ES	0,2	0/10 bar
MS -11,5160 ES	0,05 für Vakuum	-1/+1,5 bar	MS 16160 ES	0,5	0/16 bar
MS -13160 ES	0,1 für Vakuum	-1/+3 bar	MS 25160 ES	0,5	0/25 bar
MS -15160 ES	0,1 für Vakuum	-1/+5 bar	MS 40160 ES	1	0/40 bar
MS -19160 ES	0,2 für Vakuum	-1/+9 bar	MS 60160 ES	1	0/60 bar
MS -115160 ES	0,5 für Vakuum	-1/+15 bar	MS 100160 ES	2	0/100 bar
MS 06160 ES	0,01	0/0,6 bar	MS 160160 ES	5	0/160 bar
MS 1160 ES	0,02	0/1 bar	MS 250160 ES	5	0/250 bar
MS 1,6160 ES	0,05	0/1,6 bar	MS 400160 ES	10	0/400 bar
MS 2,5160 ES	0,05	0/2,5 bar	MS 600160 ES	10	0/600 bar
MS 4160 ES	0,1	0/4 bar	MS 1000160 ES	20	0/1000 bar

* andere Drücke und Durchmesser auf Anfrage



Sicherheitsmanometer senkrecht Ø 160 mm*

Klasse 1,0



Verwendung: Manometer für besondere Sicherheit nach S 3 EN 837-1 (DIN 16006) mit ausblasbarer Rückwand und bruchsicherer Trennwand

Werkstoffe: Gehäuse: 1.4301, Messsystem und Anschluss: 1.4404, Sichtscheibe: Mehrschichten-Sicherheitsglas

Anschlußgewinde: G 1/2" B

Klasse: 1.0

Temperaturbereich: Umgebung: -40°C bis max. +60°C, Messstoff: max. +200°C

Schutzart: IP 65

Typ	Skalen- teilung	Anzeige- bereich	Typ	Skalen- teilung	Anzeige- bereich
MSS 1160 ES	0,02	0/1 bar	MSS 16160 ES	0,5	0/16 bar
MSS 1,6160 ES	0,05	0/1,6 bar	MSS 25160 ES	0,5	0/25 bar
MSS 2,5160 ES	0,05	0/2,5 bar	MSS 40160 ES	1	0/40 bar
MSS 4160 ES	0,1	0/4 bar	MSS 60160 ES	1	0/60 bar
MSS 6160 ES	0,1	0/6 bar	MSS 100160 ES	2	0/100 bar
MSS 10160 ES	0,2	0/10 bar	MSS 160160 ES	5	0/160 bar

* andere Drücke und Durchmesser auf Anfrage



Gewindestüllen
ab Seite 78



Elektronische
Druckschalter
ab Seite 466



Membran-
Druckmittler
auf Seite 455



Wassersackrohre
ab Seite 455

Alle Angaben verstehen sich als unverbindliche Richtwerte! Für nicht schriftlich bestätigte Datenauswahl übernehmen wir keine Haftung. Druckangaben beziehen sich, soweit nicht anders angegeben, auf Flüssigkeiten der Gruppe II bei +20°C.

Manometer - Plattenfeder

Gehäuse	Anschluss
ST	MS



Manometerzubehör finden Sie ab Seite 455.

Plattenfeder-Manometer Ø 100 mm*, Robustausführung

Klasse 1,6

Verwendung: Zur Verwendung bei gasförmigen, flüssigen, dickflüssigen und aggressiven Messstoffen, bei denen das Medium nicht mit dem Messwerk in Berührung kommen darf. Durch eine Membrane wird das Medium vom Messwerk getrennt, somit wirkt das Medium nur auf die Membrane. Um einen einwandfreien Einsatz in höheren Temperaturbereichen zu gewährleisten, benötigen wir für die Konfiguration des Plattenfeder-Manometers Ihre spezifischen Einsatzbedingungen, sprechen Sie hierzu unsere Techniker an.

Werkstoffe: Messglied/Membrane: < 2,5 bar: 1.4571, > 2,5 bar: 1.4568, Zeigerwerk: Kupferlegierung, Gehäuse mit oberem Messflansch: Grauguß schwarz, unterer Messflansch: Stahl, Dichtung: NBR, Sichtscheibe: Instrumentenflachglas

Anschlussgewinde: G 1/2" B

Messflanschdurchmesser: 100 mm (160 mm für mbar-Skalen)

Überlastbarkeit: < 0,4 bar 5 x Skalenendwert, 0,4 bis 2,5 bar 3 x Skalenwert, > 2,5 bar 5 x Skalenwert (max. 40 bar)

Klasse: 1.6

Temperaturbereich: Umgebung: -20°C bis max. +60°C, Messstoff: max. +100°C

Schutzart: IP 54

Typ	Skalen- teilung	Anzeige- bereich	Typ	Skalen- teilung	Anzeige- bereich
MSP 40100MB	1	0/40 mbar	MSP -1100	0,02	für Vakuum -1/0 bar
MSP 60100MB	1	0/60 mbar	MSP -11,5100	0,05	für Vakuum -1/+1,5 bar
MSP 100100MB	2	0/100 mbar	MSP -13100	0,1	für Vakuum -1/+3 bar
MSP 160100MB	5	0/160 mbar	MSP -15100	0,1	für Vakuum -1/+5 bar
MSP 250100MB	5	0/250 mbar	MSP -19100	0,2	für Vakuum -1/+9 bar
MSP 400100MB	10	0/400 mbar	MSP 1100	0,02	0/1 bar
---	---	---	MSP 1,6100	0,05	0/1,6 bar
---	---	---	MSP 2,5100	0,05	0/2,5 bar
---	---	---	MSP 4100	0,1	0/4 bar
---	---	---	MSP 6100	0,1	0/6 bar
---	---	---	MSP 10100	0,2	0/10 bar
---	---	---	MSP 16100	0,5	0/16 bar
---	---	---	MSP 25100	0,5	0/25 bar

* andere Drücke und Durchmesser auf Anfrage

Gehäuse	Anschluss	Scheibe



Plattenfeder-Manometer Ø 100 mm*, Chemieausführung

Klasse 1,6

Verwendung: Zur Verwendung bei gasförmigen, flüssigen und aggressiven Messstoffen, bei denen das Medium nicht in Berührung mit dem Messwerk kommen darf. Durch eine Membrane wird das Medium vom Messwerk getrennt, somit wirkt das Medium nur auf die Membrane. Um einen einwandfreien Einsatz in höheren Temperaturbereichen zu gewährleisten, benötigen wir für die Konfiguration des Plattenfeder-Manometers Ihre spezifischen Einsatzbedingungen - sprechen Sie hierzu unsere Techniker an.

Werkstoffe: Messglied/Membrane: Duratherm, Zeigerwerk: 1.4571, Gehäuse mit oberem Messflansch: 1.4571, Dichtung: Viton, Sichtscheibe: Mehrschichten-Sicherheitsglas

Anschlussgewinde: G 1/2" B

Messflanschdurchmesser: 100 mm (160 mm für mbar-Skalen)

Überlastbarkeit: 5 x Skalenendwert (max. 40 bar)

Klasse: 1.6

Temperaturbereich: Umgebung: -20°C bis max. +60°C, Messstoff: max. +100°C

Schutzart: IP 54

Typ	Skalen- teilung	Anzeige- bereich	Typ	Skalen- teilung	Anzeige- bereich
MSP 40100MB ES	1	0/40 mbar	MSP -1100 ES	0,02	für Vakuum -1/0 bar
MSP 60100MB ES	1	0/60 mbar	MSP -11,5100 ES	0,05	für Vakuum -1/+1,5 bar
MSP 100100MB ES	2	0/100 mbar	MSP -13100 ES	0,1	für Vakuum -1/+3 bar
MSP 160100MB ES	5	0/160 mbar	MSP -15100 ES	0,1	für Vakuum -1/+5 bar
MSP 250100MB ES	5	0/250 mbar	MSP -19100 ES	0,2	für Vakuum -1/+9 bar
MSP 400100MB ES	10	0/400 mbar	MSP 1100 ES	0,02	0/1 bar
---	---	---	MSP 1,6100 ES	0,05	0/1,6 bar
---	---	---	MSP 2,5100 ES	0,05	0/2,5 bar
---	---	---	MSP 4100 ES	0,1	0/4 bar
---	---	---	MSP 6100 ES	0,1	0/6 bar
---	---	---	MSP 10100 ES	0,2	0/10 bar
---	---	---	MSP 16100 ES	0,5	0/16 bar
---	---	---	MSP 25100 ES	0,5	0/25 bar

* andere Drücke und Durchmesser auf Anfrage



Wassersackrohre ab Seite 455



Digitalmanometer ab Seite 444



Edelstahlverschraubungen ab Seite 494



Manometerzubehör ab Seite 456



Edelstahlrohre ab Seite 541



Druckmessumformer mit frontbündiger Membran Seite 461



Dichtmittel ab Seite 606

Alle Angaben verstehen sich als unverbindliche Richtwerte! Für nicht schriftlich bestätigte Datenauswahl übernehmen wir keine Haftung. Druckangaben beziehen sich, soweit nicht anders angegeben, auf Flüssigkeiten der Gruppe II bei +20°C.

Glycerin-Manometer - senkrecht

Glycerinmanometer senkrecht Ø 63 mm* Chromnickelstahl/Messing Klasse 1,6

Werkstoffe: Gehäuse: 1.4301, Messsystem: Cu-Legierung, Anschluß: Messing, Sichtscheibe: Acrylglas
 Anschlußgewinde: G 1/4" B
 Klasse: 1.6
 Temperaturbereich: Umgebung: -20°C bis max. +60°C, Messstoff: max. +60°C
 Schutzart: IP 65

Optional: Anschluß 1/4" NPT-Gewinde -NPT
 Zifferblatt: 1. Skala außen (schwarz), Anzeige in bar, 2. Skala innen (rot), Anzeige in PSI

Gehäuse 	Anschluss MS
-------------	-----------------

Typ	Skalen- teilung	Anzeige- bereich	Typ	Skalen- teilung	Anzeige- bereich
MS -163 GLY CR	0,05	für Vakuum -1/0 bar	MS 1063 GLY CR	0,5	0/10 bar
MS -11,563 GLY CR	0,1	für Vakuum -1/+1,5 bar	MS 1663 GLY CR	0,5	0/16 bar
MS -1363 GLY CR	0,2	für Vakuum -1/+3 bar	MS 2563 GLY CR	1	0/25 bar
MS -1563 GLY CR	0,2	für Vakuum -1/+5 bar	MS 4063 GLY CR	2	0/40 bar
MS -1963 GLY CR	0,5	für Vakuum -1/+9 bar	MS 6063 GLY CR	2	0/60 bar
MS -11563 GLY CR	0,5	für Vakuum -1/+15 bar	MS 10063 GLY CR	5	0/100 bar
MS 0663 GLY CR	0,02	0/0,6 bar	MS 16063 GLY CR	5	0/160 bar
MS 163 GLY CR	0,05	0/1 bar	MS 25063 GLY CR	10	0/250 bar
MS 1,663 GLY CR	0,05	0/1,6 bar	MS 40063 GLY CR	20	0/400 bar
MS 2,563 GLY CR	0,1	0/2,5 bar	MS 60063 GLY CR	20	0/600 bar
MS 463 GLY CR	0,2	0/4 bar	MS 100063 GLY CR	50	0/1000 bar
MS 663 GLY CR	0,2	0/6 bar			

* andere Drücke und Durchmesser auf Anfrage

Bestellbeispiel: MS - 163 GLY CR **



Glycerinmanometer senkrecht Ø 63 mm*, Chemieausführung Klasse 1,6

Werkstoffe: Gehäuse: 1.4301, Messsystem und Anschluß: 1.4404, Sichtscheibe: Mehrschichten-Sicherheitsglas
 Anschlussgewinde: G 1/4" B
 Klasse: 1.6
 Temperaturbereich: Umgebung: -20°C bis max. +60°C, Messstoff: max. +100°C
 Schutzart: IP 65

Gehäuse 	Anschluss 	Scheibe S
-------------	---------------	--------------

Typ	Skalen- teilung	Anzeige- bereich	Typ	Skalen- teilung	Anzeige- bereich
MS -163 GLY ES	0,05	für Vakuum -1/0 bar	MS 4063 GLY ES	2	0/40 bar
MS 1,663 GLY ES	0,05	0/1,6 bar	MS 6063 GLY ES	2	0/60 bar
MS 2,563 GLY ES	0,1	0/2,5 bar	MS 10063 GLY ES	5	0/100 bar
MS 463 GLY ES	0,2	0/4 bar	MS 16063 GLY ES	5	0/160 bar
MS 663 GLY ES	0,2	0/6 bar	MS 25063 GLY ES	10	0/250 bar
MS 1063 GLY ES	0,5	0/10 bar	MS 40063 GLY ES	20	0/400 bar
MS 1663 GLY ES	0,5	0/16 bar	MS 60063 GLY ES	20	0/600 bar
MS 2563 GLY ES	1	0/25 bar	MS 100063 GLY ES	50	0/1000 bar

* andere Drücke und Durchmesser auf Anfrage



Glycerin-Sicherheitsmanometer senkrecht Ø 63 mm* Klasse 1,6

Verwendung: Manometer für besondere Sicherheit nach S 3 EN 837-1 (DIN 16006) mit ausblasbarer Rückwand und bruchsicherer Trennwand
 Werkstoffe: Gehäuse: 1.4301, Messsystem und Anschluß: 1.4404 Sichtscheibe: Mehrschichten-Sicherheitsglas
 Anschlussgewinde: G 1/4" B
 Klasse: 1.6
 Temperaturbereich: Umgebung: -20°C bis max. +60°C, Messstoff: max. +100°C
 Schutzart: IP 65



Gehäuse 	Anschluss 	Scheibe S
-------------	---------------	--------------

Typ	Skalen- teilung	Anzeige- bereich	Typ	Skalen- teilung	Anzeige- bereich
MSS -163 GLY ES	0,05	für Vakuum -1/0 bar	MSS 2563 GLY ES	1	0/25 bar
MSS 163 GLY ES	0,05	0/1 bar	MSS 4063 GLY ES	2	0/40 bar
MSS 1,663 GLY ES	0,05	0/1,6 bar	MSS 6063 GLY ES	2	0/60 bar
MSS 2,563 GLY ES	0,1	0/2,5 bar	MSS 10063 GLY ES	5	0/100 bar
MSS 463 GLY ES	0,2	0/4 bar	MSS 16063 GLY ES	5	0/160 bar
MSS 663 GLY ES	0,2	0/6 bar	MSS 25063 GLY ES	10	0/250 bar
MSS 1063 GLY ES	0,5	0/10 bar	MSS 40063 GLY ES	20	0/400 bar
MSS 1663 GLY ES	0,5	0/16 bar	MSS 100063 GLY ES	50	0/1000 bar

* andere Drücke und Durchmesser auf Anfrage



Alle Angaben verstehen sich als unverbindliche Richtwerte! Für nicht schriftlich bestätigte Datenauswahl übernehmen wir keine Haftung. Druckangaben beziehen sich, soweit nicht anders angegeben, auf Flüssigkeiten der Gruppe II bei +20°C.

Glycerin-Manometer - senkrecht

Gehäuse	Anschluss
	MS



Glycerinmanometer senkrecht Ø 100 mm* Chromnickelstahl/Messing Klasse 1,0

Werkstoffe: Gehäuse: 1.4301, Messsystem: Cu-Legierung (1.4404 bei Drücken ≥ 100 bar), Anschluß: Messing, Sichtscheibe: Acrylglas
 Anschlussgewinde: G 1/2" B
 Klasse: 1.0
 Temperaturbereich: Umgebung: -20°C bis max. +60°C, Messstoff: max. +60°C
 Schutzart: IP 65

Typ	Skalen- teilung	Anzeige- bereich	Typ	Skalen- teilung	Anzeige- bereich
MS -1100 GLY CR	0,02	für Vakuum -1/0 bar	MS 6100 GLY CR	0,1	0/6 bar
MS -106100 GLY CR	0,05	für Vakuum -1/+0,6 bar	MS 10100 GLY CR	0,2	0/10 bar
MS -11,5100 GLY CR	0,05	für Vakuum -1/+1,5 bar	MS 16100 GLY CR	0,5	0/16 bar
MS -13100 GLY CR	0,1	für Vakuum -1/+3 bar	MS 25100 GLY CR	0,5	0/25 bar
MS -15100 GLY CR	0,1	für Vakuum -1/+5 bar	MS 40100 GLY CR	1	0/40 bar
MS -19100 GLY CR	0,2	für Vakuum -1/+9 bar	MS 60100 GLY CR	1	0/60 bar
MS -115100 GLY CR	0,5	für Vakuum -1/+15 bar	MS 100100 GLY CR	2	0/100 bar
MS 06100 GLY CR	0,01	0/0,6 bar	MS 160100 GLY CR	5	0/160 bar
MS 1100 GLY CR	0,02	0/1 bar	MS 250100 GLY CR	5	0/250 bar
MS 1,6100 GLY CR	0,05	0/1,6 bar	MS 400100 GLY CR	10	0/400 bar
MS 2,5100 GLY CR	0,05	0/2,5 bar	MS 600100 GLY CR	10	0/600 bar
MS 4100 GLY CR	0,1	0/4 bar	MS 1000100 GLY CR	20	0/1000 bar

* andere Drücke und Durchmesser auf Anfrage

Gehäuse	Anschluss	Scheibe
		S



Glycerinmanometer senkrecht Ø 100 mm*, Chemieausführung Klasse 1,0

Werkstoffe: Gehäuse: 1.4301, Messsystem und Anschluß: 1.4404, Sichtscheibe: Mehrschichten-Sicherheitsglas
 Anschlussgewinde: G 1/2" B
 Klasse: 1.0
 Temperaturbereich: Umgebung: -20°C bis max. +60°C, Messstoff: max. +100°C
 Schutzart: IP 65

☞ **Optional:** Anschluß 1/2" NPT-Gewinde -NPT

Typ	Skalen- teilung	Anzeige- bereich	Typ	Skalen- teilung	Anzeige- bereich
MS -1100 GLY ES	0,02	für Vakuum -1/0 bar	MS 10100 GLY ES	0,2	0/10 bar
MS -11,5100 GLY ES	0,05	für Vakuum -1/+1,5 bar	MS 16100 GLY ES	0,5	0/16 bar
MS -13100 GLY ES	0,1	für Vakuum -1/+3 bar	MS 25100 GLY ES	0,5	0/25 bar
MS -15100 GLY ES	0,1	für Vakuum -1/+5 bar	MS 40100 GLY ES	1	0/40 bar
MS -19100 GLY ES	0,2	für Vakuum -1/+9 bar	MS 60100 GLY ES	1	0/60 bar
MS -115100 GLY ES	0,5	für Vakuum -1/+15 bar	MS 100100 GLY ES	2	0/100 bar
MS 06100 GLY ES	0,01	0/0,6 bar	MS 160100 GLY ES	5	0/160 bar
MS 1100 GLY ES	0,02	0/1 bar	MS 250100 GLY ES	5	0/250 bar
MS 1,6100 GLY ES	0,05	0/1,6 bar	MS 400100 GLY ES	10	0/400 bar
MS 2,5100 GLY ES	0,05	0/2,5 bar	MS 600100 GLY ES	10	0/600 bar
MS 4100 GLY ES	0,1	0/4 bar	MS 1000100 GLY ES	20	0/1000 bar
MS 6100 GLY ES	0,1	0/6 bar			

* andere Drücke und Durchmesser auf Anfrage

☞ **Bestellbeispiel:** MS - 1100 GLY ES **



Gehäuse	Anschluss	Scheibe
		S



Glycerin-Sicherheitsmanometer senkrecht Ø 100 mm* Klasse 1,0

Verwendung: Manometer für besondere Sicherheit nach S 3 EN 837-1 (DIN 16006) mit ausblasbarer Rückwand und bruchsicherer Trennwand

Werkstoffe: Gehäuse: 1.4301, Messsystem und Anschluß: 1.4404 Sichtscheibe: Mehrschichten-Sicherheitsglas
 Anschlussgewinde: G 1/2" B
 Klasse: 1.0

Temperaturbereich: Umgebung: -20°C bis max. +60°C, Messstoff: max. +100°C

Schutzart: IP 65

☞ **Optional:** Anschluß 1/2" NPT-Gewinde -NPT

Typ	Skalen- teilung	Anzeige- bereich	Typ	Skalen- teilung	Anzeige- bereich
MSS -1100 GLY ES	0,02	für Vakuum -1/0 bar	MSS 6100 GLY ES	0,1	0/6 bar
MSS -106100 GLY ES	0,05	für Vakuum -1/+0,6 bar	MSS 10100 GLY ES	0,2	0/10 bar
MSS -11,5100 GLY ES	0,05	für Vakuum -1/+1,5 bar	MSS 16100 GLY ES	0,5	0/16 bar
MSS -13100 GLY ES	0,1	für Vakuum -1/+3 bar	MSS 25100 GLY ES	0,5	0/25 bar
MSS -15100 GLY ES	0,1	für Vakuum -1/+5 bar	MSS 40100 GLY ES	1	0/40 bar
MSS -19100 GLY ES	0,2	für Vakuum -1/+9 bar	MSS 60100 GLY ES	1	0/60 bar
MSS -115100 GLY ES	0,5	für Vakuum -1/+15 bar	MSS 100100 GLY ES	2	0/100 bar
MSS 06100 GLY ES	0,01	0/0,6 bar	MSS 160100 GLY ES	5	0/160 bar
MSS 1100 GLY ES	0,02	0/1 bar	MSS 250100 GLY ES	5	0/250 bar
MSS 1,6100 GLY ES	0,05	0/1,6 bar	MSS 400100 GLY ES	10	0/400 bar
MSS 2,5100 GLY ES	0,05	0/2,5 bar	MSS 600100 GLY ES	10	0/600 bar
MSS 4100 GLY ES	0,1	0/4 bar	MSS 1000100 GLY ES	20	0/1000 bar

* andere Drücke und Durchmesser auf Anfrage

☞ **Bestellbeispiel:** MSS - 1100 GLY ES **



Glycerin-Manometer - senkrecht

Glycerinmanometer senkrecht Ø 160 mm*, Chemieausführung

Klasse 1,0

Werkstoffe: Gehäuse: 1.4301, Messsystem und Anschluß: 1.4571, Sichtscheibe: Mehrschichten-Sicherheitsglas
Anschlussgewinde: G 1/2" B
Klasse: 1.0
Temperaturbereich: Umgebung: -20°C bis max. +60°C, Messstoff: max. +100°C
Schutzart: IP 65



Typ	Skalen- teilung	Anzeige- bereich	Typ	Skalen- teilung	Anzeige- bereich
MS -1160 GLY ES	0,02	für Vakuum -1/0 bar	MS 6160 GLY ES	0,1	0/6 bar
MS -106160 GLY ES	0,05	für Vakuum -1/+0,6 bar	MS 10160 GLY ES	0,2	0/10 bar
MS -11,5160 GLY ES	0,05	für Vakuum -1/+1,5 bar	MS 16160 GLY ES	0,5	0/16 bar
MS -13160 GLY ES	0,1	für Vakuum -1/+3 bar	MS 25160 GLY ES	0,5	0/25 bar
MS -15160 GLY ES	0,1	für Vakuum -1/+5 bar	MS 40160 GLY ES	1	0/40 bar
MS -19160 GLY ES	0,2	für Vakuum -1/+9 bar	MS 60160 GLY ES	1	0/60 bar
MS -115160 GLY ES	0,5	für Vakuum -1/+15 bar	MS 100160 GLY ES	2	0/100 bar
MS 06160 GLY ES	0,01	0/0,6 bar	MS 160160 GLY ES	5	0/160 bar
MS 1160 GLY ES	0,02	0/1 bar	MS 250160 GLY ES	5	0/250 bar
MS 1,6160 GLY ES	0,05	0/1,6 bar	MS 400160 GLY ES	10	0/400 bar
MS 2,5160 GLY ES	0,05	0/2,5 bar	MS 600160 GLY ES	10	0/600 bar
MS 4160 GLY ES	0,1	0/4 bar	MS 1000160 GLY ES	20	0/1000 bar

* andere Drücke und Durchmesser auf Anfrage

Glycerin-Sicherheitsmanometer senkrecht Ø 160 mm*

Klasse 1,0



Verwendung: Manometer für besondere Sicherheit nach S 3 EN 837-1 (DIN 16006) mit ausblasbarer Rückwand und bruchsicherer Trennwand
Werkstoffe: Gehäuse: 1.4301, Messsystem und Anschluß: 1.4404 Sichtscheibe: Mehrschichten-Sicherheitsglas
Anschlussgewinde: G 1/2" B
Klasse: 1.0
Temperaturbereich: Umgebung: -20°C bis max. +60°C, Messstoff: max. +100°C
Schutzart: IP 65



Typ	Skalen- teilung	Anzeige- bereich	Typ	Skalen- teilung	Anzeige- bereich
MSS -1160 GLY ES	0,02	für Vakuum -1/0 bar	MSS 16160 GLY ES	0,5	0/16 bar
MSS -106160 GLY ES	0,05	für Vakuum -1/+0,6 bar	MSS 25160 GLY ES	0,5	0/25 bar
MSS -11,5160 GLY ES	0,05	für Vakuum -1/+1,5 bar	MSS 40160 GLY ES	1	0/40 bar
MSS -13160 GLY ES	0,1	für Vakuum -1/+3 bar	MSS 60160 GLY ES	1	0/60 bar
MSS -15160 GLY ES	0,1	für Vakuum -1/+5 bar	MSS 100160 GLY ES	2	0/100 bar
MSS -19160 GLY ES	0,2	für Vakuum -1/+9 bar	MSS 160160 GLY ES	5	0/160 bar
MSS 1160 GLY ES	0,02	0/1 bar	MSS 250160 GLY ES	5	0/250 bar
MSS 1,6160 GLY ES	0,05	0/1,6 bar	MSS 400160 GLY ES	10	0/400 bar
MSS 2,5160 GLY ES	0,05	0/2,5 bar	MSS 600160 GLY ES	10	0/600 bar
MSS 4160 GLY ES	0,1	0/4 bar	MSS 1000160 GLY ES	20	0/1000 bar
MSS 6160 GLY ES	0,1	0/6 bar	MSS 1600160 GLY ES	50	0/1600 bar
MSS 10160 GLY ES	0,2	0/10 bar			

* andere Drücke und Durchmesser auf Anfrage



Differenzdruck-Manometer

Klasse 1,6

Verwendung: Das Differenzdruck-Manometer ist für flüssige und gasförmige Medien geeignet, soweit diese nicht hochviskos oder kristallisierend sind.

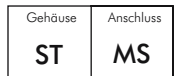
Funktion: In dem stabilen Rundgehäuse arbeiten zwei voneinander unabhängige Rohrfeder-Messsysteme. Beide Systemzeiger drehen sich um die gleiche Mittelachse und zeigen die Drücke getrennt an. Der Zeiger mit dem geringeren Druck ist als Skalenscheibe ausgebildet. Auf dieser Skala kann der Differenzdruck des jeweiligen Anzeigenbereiches direkt abgelesen werden. Beide Einzeldrücke sind auch direkt ablesbar.

Werkstoffe: Gehäuse: Stahl schwarz, Messsystem und Zeigerwerk: Cu-Legierung, Sichtscheibe: Instrumentenflachglas
Anschlussgewinde: 2 x G 1/2" B

Klasse: 1.6

Temperaturbereich: Umgebung: -20°C bis max. +60°C, Messstoff: max. +60°C (optional bis 120°C)

Schutzart: IP 33



Typ	Typ	Skalen- teilung	Anzeige- bereich
Ø 100	Ø 160		
MSD 1100	MSD 1160	0,02	0/1 bar
MSD 1,6100	MSD 1,6160	0,05	0/1,6 bar
MSD 2,5100	MSD 2,5160	0,05	0/2,5 bar
MSD 4100	MSD 4160	0,1	0/4 bar
MSD 6100	MSD 6160	0,1	0/6 bar
MSD 10100	MSD 10160	0,2	0/10 bar



Manometer-
zubehör
ab Seite 456



Edelstahlver-
schraubungen
ab Seite 494



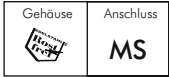
Dichtmittel
ab Seite 606



Wassersackrohre
ab Seite 455

Alle Angaben verstehen sich als unverbindliche Richtwerte! Für nicht schriftlich bestätigte Datenauswahl übernehmen wir keine Haftung. Druckangaben beziehen sich, soweit nicht anders angegeben, auf Flüssigkeiten der Gruppe II bei +20°C.

Feinmess-Manometer



Feinmessmanometer senkrecht Ø 160 mm* Chromnickelstahl/Messing Klasse 0,6

Werkstoffe: Gehäuse: 1.4301, Messsystem: Cu-Legierung (1.4571 bei Drücken ≥ 100 bar), Anschluss: Messing, Sichtscheibe: Instrumenten-Flachglas
Anschlussgewinde: G 1/2" B
Klasse: 0,6
Temperaturbereich: Umgebung: -40°C bis max. +60°C, Messstoff: max. +60°C
Schutzart: IP 54

Typ	Skalen- teilung	Anzeige- bereich	Typ	Skalen- teilung	Anzeige- bereich
MSF -1200160 MB	10	für Vakuum -1200/0 mbar	MSF 6160	0,05	0/6 bar
MSF -1160	0,005	für Vakuum -1/0 bar	MSF 10160	0,05	0/10 bar
MSF -106160	0,01	für Vakuum -1/+0,6 bar	MSF 16160	0,1	0/16 bar
MSF -11,5160	0,02	für Vakuum -1/+1,5 bar	MSF 25160	0,2	0/25 bar
MSF -13160	0,02	für Vakuum -1/+3 bar	MSF 40160	0,2	0/40 bar
MSF -15160	0,05	für Vakuum -1/+5 bar	MSF 60160	0,5	0/60 bar
MSF -19160	0,05	für Vakuum -1/+9 bar	MSF 100160	0,5	0/100 bar
MSF -115160	0,1	für Vakuum -1/+15 bar	MSF 160160	1	0/160 bar
MSF 06160	0,005	0/0,6 bar	MSF 250160	2	0/250 bar
MSF 1160	0,005	0/1 bar	MSF 400160	2	0/400 bar
MSF 1,6160	0,01	0/1,6 bar	MSF 600160	5	0/600 bar
MSF 2,5160	0,02	0/2,5 bar	MSF 1000160	5	0/1000 bar
MSF 4160	0,02	0/4 bar	MSF 1600160	10	0/1600 bar

* andere Drücke und Durchmesser auf Anfrage



Feinmess-Sicherheitsmanometer senkrecht Ø 160 mm* Klasse 0,6

Verwendung: Manometer für besondere Sicherheit nach S 3 EN 837-1 (DIN 16006) mit ausblasbarer Rückwand und bruchsicherer Trennwand
Werkstoffe: Gehäuse: 1.4301, Messsystem und Anschluss: 1.4571 Sichtscheibe: Mehrschichten-Sicherheitsglas
Anschlussgewinde: G 1/2" B
Klasse: 0,6
Temperaturbereich: Umgebung: -40°C bis max. +60°C, Messstoff: max. +200°C
Schutzart: IP 54



Typ	Skalen- teilung	Anzeige- bereich	Typ	Skalen- teilung	Anzeige- bereich
MSSF -15160 ES	0,05	für Vakuum -1/+5 bar	MSSF 16160 ES	0,1	0/16 bar
MSSF -19160 ES	0,05	für Vakuum -1/+9 bar	MSSF 25160 ES	0,2	0/25 bar
MSSF -115160 ES	0,1	für Vakuum -1/+15 bar	MSSF 40160 ES	0,2	0/40 bar
MSSF 06160 ES	0,005	0/0,6 bar	MSSF 60160 ES	0,5	0/60 bar
MSSF 1160 ES	0,005	0/1 bar	MSSF 100160 ES	0,5	0/100 bar
MSSF 1,6160 ES	0,01	0/1,6 bar	MSSF 160160 ES	1	0/160 bar
MSSF 2,5160 ES	0,02	0/2,5 bar	MSSF 250160 ES	2	0/250 bar
MSSF 4160 ES	0,02	0/4 bar	MSSF 400160 ES	2	0/400 bar
MSSF 6160 ES	0,05	0/6 bar	MSSF 600160 ES	5	0/600 bar
MSSF 10160 ES	0,05	0/10 bar			

* andere Drücke und Durchmesser auf Anfrage

6



Digital-Druckmessgeräte mit Batterie Klasse 0,5

Verwendung: Überall dort, wo eine hohe Messgenauigkeit zusammen mit hoher Überdrucksicherheit und Robustheit benötigt wird. Zum Beispiel zur Kalibrierung von Manometern.
Werkstoff: Gehäuse: Kunststoff, Sichtfeld: Polyesterfolie, Anschluss: 1.4301, Dichtung: NBR, Sensor: Keramik
Anschlussgewinde: G 1/4" B
Temperaturbereich: Umgebung: 0°C bis max. +60°C, Medium: -30°C bis max. +85°C
Zulässiger Überdruck: bis 40 bar: 3 x, bis 250 bar: 2 x, ab 250 bar: 1,5 x Skalenendwert
Klasse: 0,5
Wandlungsrate: 5 Messungen/Sek.
Automatische Abschaltzeiten: 8 min. (Standard)
Hilfsenergie: 9V Blockbatterie, Standzeit: 5.000 h (9V Batterie 600 mA) bzw. 10.000 h (9V Lithium Batterie 1.200mA)
Schutzart: IP 65
Anzeige: 4-stelliges LCD-Display, Ziffernhöhe 12,7 mm

Typ	Anzeige- bereich	Typ	Anzeige- bereich
DMGB -1 ES	für Vakuum -1/0 bar	DMGB 60 ES	0/60 bar
DMGB 1 ES	0/1 bar	DMGB 100 ES	0/100 bar
DMGB 2,5 ES	0/2,5 bar	DMGB 160 ES	0/160 bar
DMGB 4 ES	0/4 bar	DMGB 250 ES	0/250 bar
DMGB 6 ES	0/6 bar	DMGB 400 ES	0/400 bar
DMGB 10 ES	0/10 bar	DMGB 600 ES	0/600 bar
DMGB 16 ES	0/16 bar	DMGB 1000 ES	0/1000 bar
DMGB 25 ES	0/25 bar	DMGB 1600 ES	0/1600 bar
DMGB 40 ES	0/40 bar	DMGB 2000 ES	0/2000 bar

☞ Bestellbeispiel: DMGB 1 ES - **

Standardtyp

Kennzeichen der Optionen

- Dauerbetrieb-D
- Abschaltzeit 4 min.-4
- Abschaltzeit 16 min.-16
- Abschaltzeit 32 min.-32
- Abschaltzeit 64 min.-64

Alle Angaben verstehen sich als unverbindliche Richtwerte! Für nicht schriftlich bestätigte Datenauswahl übernehmen wir keine Haftung. Druckangaben beziehen sich, soweit nicht anders angegeben, auf Flüssigkeiten der Gruppe II bei +20°C.

Manometer - waagrecht

Mini-Manometer waagrecht

Klasse 4,0

Verwendung: Mini-Manometer werden überwiegend für pneumatische Druckübersetzer verwendet (siehe Seite 429).
Werkstoffe: Gehäuse: Kunststoff, Messsystem und Zeigerwerk: Cu-Legierung (Typ Ø 23: Messglied: Cu-Legierung, Segmentwerk: Polyester), Sichtscheibe: Acrylglas
Anschlussgewinde: R 1/16" B (Ø-außen 7,75 mm) und G 1/8" B
Temperaturbereich: Umgebung: -20°C bis max. +60°C, Messstoff: max. +60°C

Typ	Anzeigebereich
Ø 26/R 1/16" B	
MW DUE 1000	0/1 MPa (0/10 bar)
MW DUE 400	0/2 MPa (0/20 bar)
Typ	Anzeigebereich
Ø 23/G 1/8" B	
MW 1023	0/10 bar
MW 1623	0/16 bar

Typ MW DUE ...



Typ MW 1023



Manometer stoßgesichert für Handreifenfüller Ø 63 mm / Ø 80 mm

Verwendung: Für ungeeichte und geeichte Profi-Handreifenfüller.
Werkstoffe: Gehäuse: Stahl schwarz, Messsystem und Zeigerwerk: Cu-Legierung, stoßgesichert aufgebaut
Anschluss: Ø 63: G 1/4" B; Ø 80: zylindrischer Stutzen
Durchmesser: Manometer: 63 mm, Schutzkappe: 85 mm; Manometer: 80 mm, Schutzkappe: 100 mm

- Vorteile:**
- Stoßgesichert und überdrucksicher.
 - Gegen äußere Beschädigung mit weit überstehendem Gummischutz gepuffert.

Typ	Klasse	Skalenteilung	Anzeigebereich
Ø 63/G 1/4"			
HRF MANO	2,5	0,1	0-10 bar/0-140 psi
Typ	Klasse	Skalenteilung	Anzeigebereich
Ø 80/zyl. Stutzen			
HRFG MANO	1,0	0,1	0-10 bar/0-140 psi
HRFG MANO 25	1,0	0,2	0-25 bar/0-350 psi

Typ HRF MANO (ungeeicht)



Typ HRFG MANO (geeicht)



Manometer mit Kapselfeder waagrecht, 10-fach überlastbar

mbar

Verwendung: Manometer zur Druckmessung im mbar-Bereich
Werkstoffe: Gehäuse: 1.4301, Messsystem und Zeigerwerk: Cu-Legierung, Sichtscheibe: Instrumentenflachglas
Anschlussgewinde: siehe Tabelle (Typenbezeichnung)
Klasse: 1.6
Temperaturbereich: Umgebung: -20°C bis max. +60°C, Messstoff: max. +80°C
Nullpunktkorrektur: frontseitig
Schutzart: IP 54

Gehäuse	Anschluss
	MS

Typ	Skalenteilung	Typ	Skalenteilung	Typ	Skalenteilung	Anzeigebereich
Ø 63/G 1/4" B		Ø 100/G 1/2" B		Ø 160/G 1/2" B		
MW -60063 MB10CR	20	MW -600100 MB10CR	10	MW -600160 MB10CR	10	Vakuum -600/0 mbar
MW -40063 MB1CR	20	MW -400100 MB10CR	10	MW -400160 MB10CR	10	Vakuum -400/0 mbar
MW -25063 MB10CR	10	MW -250100 MB10CR	5	MW -250160 MB10CR	5	Vakuum -250/0 mbar
MW -16063 MB10CR	5	MW -160100 MB10CR	5	MW -160160 MB10CR	5	Vakuum -160/0 mbar
MW -10063 MB10CR	5	MW -100100 MB10CR	2	MW -100160 MB10CR	2	Vakuum -100/0 mbar
MW -6063 MB10CR	2	MW -60100 MB10CR	1	MW -60160 MB10CR	1	Vakuum -60/0 mbar
MW -4063 MB10CR	2	MW -40100 MB10CR	1	MW -40160 MB10CR	1	Vakuum -40/0 mbar
MW -2563 MB10CR	1	MW -25100 MB10CR	0,5	MW -25160 MB10CR	0,5	Vakuum -25/0 mbar
MW 2563 MB10CR	1	MW 25100 MB10CR	0,5	MW 25160 MB10CR	0,5	0/25 mbar
MW 4063 MB10CR	2	MW 40100 MB10CR	1	MW 40160 MB10CR	1	0/40 mbar
MW 6063 MB10CR	2	MW 60100 MB10CR	1	MW 60160 MB1CR	1	0/60 mbar
MW 10063 MB10CR	5	MW 100100 MB10CR	2	MW 100160 MB10 CR	2	0/100 mbar
MW 16063 MB10CR	5	MW 160100 MB10CR	5	MW 160160 MB10CR	5	0/160 mbar
MW 25063 MB10CR	10	MW 250100 MB10CR	5	MW 250160 MB10CR	5	0/250 mbar
MW 40063 MB5CR*	20	MW 400100 MB5CR*	10	MW 400160 MB5CR*	10	0/400 mbar
MW 60063 MB3CR**	20	MW 600100 MB3CR**	10	MW 600160 MB3CR**	10	0/600 mbar

* 5-fach überdrucksicher, ** 3-fach überdrucksicher



	Druckregler ab Seite 364		Druckschalter ab Seite 462		Programmierbare Druckschalter ab Seite 465		Schutzkappen auf Seite 456
	Dichtmittel ab Seite 606		Dichtringe ab Seite 601		Manometer- zubehör ab Seite 456		Sicherheitsventile ab Seite 694

Alle Angaben verstehen sich als unverbindliche Richtwerte! Für nicht schriftlich bestätigte Datenauswahl übernehmen wir keine Haftung. Druckangaben beziehen sich, soweit nicht anders angegeben, auf Flüssigkeiten der Gruppe II bei +20°C.

Manometer - waagerecht

Gehäuse	Anschluss
KU	MS



Manometer waagerecht Ø 40 mm, Ø 50 mm, Ø 63 mm*

Klasse 2,5

Werkstoffe: Gehäuse: Kunststoff schwarz, Messsystem, Anschluss und Zeigerwerk: Messing, Sichtscheibe: Kunststoff glasklar

Anschlussgewinde: siehe Tabelle (Typenbezeichnung), rückseitig zentrisch

Klasse: 2.5

Temperaturbereich: Umgebung: -40°C bis max. +60°C, Messstoff: max. +60°C

Zifferblatt: 1. Skala außen (schwarz), Anzeige in bar, 2. Skala innen (rot), Anzeige in PSI
Standardgewinde

Typ	Typ	Typ	Skalen-	Anzeige-
Ø 40/G 1/8"	Ø 50/G 1/4" B	Ø 63/G 1/4" B	teilung	bereich
MW -140	MW -150	MW -163	0,05	-1/0 bar
---	---	MW -11,563	0,1	-1/+1,5 bar
---	---	MW -1363	0,2	-1/+3 bar
---	---	MW -1963	0,5	-1/+9 bar
---	MW 0650	MW 0663	0,02	0/0,6 bar
MW 140	MW 150	MW 163	0,05	0/1 bar
MW 1,640	MW 1,650	MW 1,663	0,05	0/1,6 bar
MW 2,540	MW 2,550	MW 2,563	0,1	0/2,5 bar
MW 440	MW 450	MW 463	0,2	0/4 bar
MW 640	MW 650	MW 663	0,2	0/6 bar
MW 1040	MW 1050	MW 1063	0,5	0/10 bar
MW 1640	MW 1650	MW 1663	0,5	0/16 bar
MW 2540	MW 2550	MW 2563	1	0/25 bar
MW 4040	MW 4050	MW 4063	2	0/40 bar
---	MW 6050	MW 6063	2	0/60 bar
---	MW 10050	MW 10063	5	0/100 bar
---	---	MW 16063	5	0/160 bar
---	---	MW 25063	10	0/250 bar
---	---	MW 31563	10	0/315 bar
---	---	MW 40063	30	0/400 bar

Sondergewinde

Typ	Typ	Skalen-	Anzeige-
Ø 40/G 1/4" B	Ø 50/G 1/8"	teilung	bereich
MW 1,644**	MW 1,658	0,05	0/1,6 bar
MW 2,544**	MW 2,558	0,1	0/2,5 bar
MW 444**	MW 458	0,2	0/4 bar
MW 644**	MW 658	0,2	0/6 bar
MW 1044**	MW 1058	0,5	0/10 bar
MW 1644**	MW 1658	0,5	0/16 bar

* andere Drücke und Durchmesser auf Anfrage, ** Skala nur in bar

Ø 80	Gehäuse	Anschluss
	KU	MS
Ø 100	Gehäuse	Anschluss
	ST	MS



Manometer waagerecht 80 mm, 100 mm*

Klasse 2,5

Werkstoffe: Ø 80: Gehäuse: Kunststoff schwarz, Messsystem und Zeigerwerk: Cu-Legierung, Sichtscheibe: Kunststoff glasklar, Ø 100: Gehäuse: Stahl, schwarz, Messsystem und Zeigerwerk: Cu-Legierung, Sichtscheibe: Kunststoff, glasklar

Anschlussgewinde: G 1/4" B, rückseitig zentrisch

Klasse: 2.5

Temperaturbereich: Umgebung: -40°C bis max. +60°C, Messstoff: max. +60°C

Typ	Typ	Skalen-	Anzeige-
Ø 80/G 1/4" B	Ø 100/G 1/4" B	teilung	bereich
MW -180	MW -1100	0,02	-1/0 bar
MW 180**	MW 1100**	0,02	0/1 bar
---	MW 1,6100**	0,05	0/1,6 bar
MW 2,580**	MW 2,5100**	0,05	0/2,5 bar
MW 480**	MW 4100**	0,1	0/4 bar
MW 680**	MW 6100**	0,1	0/6 bar
MW 1080**	MW 10100**	0,2	0/10 bar
MW 1680**	MW 16100**	0,5	0/16 bar
MW 2580**	MW 25100**	0,5	0/25 bar
MW 4080**	MW 40100**	1	0/40 bar

* andere Drücke und Durchmesser auf Anfrage, ** wird mit rotem Markierzeiger geliefert

Gehäuse	Anschluss
	MS



Manometer waagerecht Ø 100 mm* Chromnickelstahl/Messing, Robustausf. Klasse 1,0

Werkstoffe: Gehäuse: 1.4301, Messsystem: Cu-Legierung (1.4404 bei Drücken ≥ 100 bar), Anschluss: Messing, Sichtscheibe: Instrumentenflachglas

Anschlussgewinde: G 1/2" B, rückseitig exzentrisch

Klasse: 1.0

Temperaturbereich: Umgebung: -40°C bis max. +60°C, Messstoff: max. +60°C

Schutzart: IP 54

Typ	Skalen-	Anzeige-	Typ	Skalen-	Anzeige-
	teilung	bereich		teilung	bereich
MW -1100 CR	0,02	-1/0 bar	MW 25100 CR	0,5	0/25 bar
MW 1100 CR	0,02	0/1 bar	MW 40100 CR	1	0/40 bar
MW 1,6100 CR	0,05	0/1,6 bar	MW 60100 CR	1	0/60 bar
MW 2,5100 CR	0,05	0/2,5 bar	MW 100100 CR	2	0/100 bar
MW 4100 CR	0,1	0/4 bar	MW 160100 CR	5	0/160 bar
MW 6100 CR	0,1	0/6 bar	MW 250100 CR	5	0/250 bar
MW 10100 CR	0,2	0/10 bar	MW 400100 CR	10	0/400 bar
MW 16100 CR	0,5	0/16 bar	MW 600100 CR	10	0/600 bar

* andere Drücke und Durchmesser auf Anfrage


Manometer - waagerecht

Manometer waagrecht Ø 160 mm* Chromnickelstahl/Messing, Robustausf. Klasse 1,0

Werkstoffe: Gehäuse: 1.4301, Messsystem: Cu-Legierung, Anschluss: Messing, Sichtscheibe: Instrumentenflachglas
 Anschlussgewinde: G 1/2" B, rückseitig exzentrisch
 Klasse: 1.0
 Temperaturbereich: Umgebung: -40°C bis max. +60°C, Messstoff: max. +60°C
 Schutzart: IP 54

Typ	Skalen- teilung	Anzeige- bereich
MW 10160 CR	0,2	0/10 bar
MW 16160 CR	0,5	0/16 bar
MW 25160 CR	0,5	0/25 bar

*andere Drücke und Durchmesser auf Anfrage

Gehäuse 	Anschluss MS
--	-----------------



Manometer waagrecht Ø 40 mm* Chromnickelstahl Klasse 2,5

Werkstoffe: Gehäuse: 1.4301, Messsystem und Anschluss: 1.4404, Sichtscheibe: Polycarbonat
 Anschlussgewinde: G 1/8" B oder G 1/4" B, rückseitig zentrisch
 Klasse: 2.5
 Temperaturbereich: Umgebung: -40°C bis max. +60°C, Messstoff: max. +100°C

Typ G 1/8" B	Typ G 1/4" B	Skalen- teilung	Anzeige- bereich
MW -140 ES	MW -144 ES	0,05	-1/0 bar für Vakuum
MW 140 ES	MW 144 ES	0,05	0/1 bar
MW 2,540 ES	MW 2,544 ES	0,1	0/2,5 bar
MW 440 ES	MW 444 ES	0,2	0/4 bar
MW 640 ES	MW 644 ES	0,2	0/6 bar
MW 1040 ES	MW 1044 ES	0,5	0/10 bar
MW 1640 ES	MW 1644 ES	0,5	0/16 bar

* andere Drücke und Durchmesser auf Anfrage

Gehäuse 	Anschluss 
--	--



Manometer waagrecht Ø 63 mm, Ø 100 mm*, Chemieausführung Klasse 1,6/1,0

Werkstoffe: Gehäuse: 1.4301, Messsystem und Anschluss: 1.4404, Sichtscheibe: Mehrschichten-Sicherheitsglas
 Anschlussgewinde: Ø 63: G 1/4" B, rückseitig zentrisch, Ø 100: G 1/2" B, rückseitig exzentrisch
 Klasse: 1.6, (Ø 100: 1.0)
 Temperaturbereich: Umgebung: -40°C bis max. +60°C, Messstoff: max. +200°C
 Schutzart: IP 65

Typ Ø 63/G 1/4" B	Skalen- teilung	Typ Ø 100/G 1/2" B	Skalen- teilung	Anzeige- bereich
MW -163 ES	0,05	---	---	-1/0 bar für Vakuum
MW -11,563 ES	0,1	---	---	-1/+1,5 bar für Vakuum
MW 163 ES	0,05	---	---	0/1 bar
MW 1,663 ES	0,05	---	---	0/1,6 bar
MW 2,563 ES	0,1	MW 2,5100 ES	0,05	0/2,5 bar
MW 463 ES	0,2	MW 4100 ES	0,1	0/4 bar
MW 663 ES	0,2	MW 6100 ES	0,1	0/6 bar
MW 1063 ES	0,5	MW 10100 ES	0,2	0/10 bar
MW 1663 ES	0,5	MW 16100 ES	0,5	0/16 bar
MW 2563 ES	1	MW 25100 ES	0,5	0/25 bar
MW 4063 ES	2	MW 40100 ES	1	0/40 bar
---	---	MW 60100 ES	1	0/60 bar
MW 10063 ES	5	---	---	0/100 bar
MW 25063 ES	10	---	---	0/250 bar

*andere Drücke und Durchmesser auf Anfrage

Gehäuse 	Anschluss 	Scheibe S
--	--	--------------



6

 TX-Schläuche auf Seite 226	 Gewindetüllen ab Seite 78	 Schlauchschnellen ab Seite 252	 Wasserschläuche ab Seite 227
 Edelstahlverschraubungen ab Seite 494	 Manometerzubehör finden Sie ab der Seite 455.	 Gewindefittings ab Seite 86	 Dichtmittel ab Seite 606

Alle Angaben verstehen sich als unverbindliche Richtwerte! Für nicht schriftlich bestätigte Datenauswahl übernehmen wir keine Haftung. Druckangaben beziehen sich, soweit nicht anders angegeben, auf Flüssigkeiten der Gruppe II bei +20°C.

Manometer - waagerecht

Gehäuse	Anschluss
KU	MS




Glycerinmanometer waagrecht Ø 63 mm* Klasse 2,5

Werkstoffe: Gehäuse: Kunststoff schwarz, Messsystem, Anschluss und Zeigerwerk: Messing, Sichtscheibe: Kunststoff glasklar
Anschlussgewinde: G 1/4" B, rückseitig zentrisch
Klasse: 2.5
Temperaturbereich: Umgebung: -40°C bis max. +60°C, Messstoff: max. +60°C
Zifferblatt: 1. Skala außen (schwarz), Anzeige in bar, 2. Skala innen (rot), Anzeige in PSI
Schutzart: IP 65

Typ	Skalen- teilung	Anzeige- bereich	Typ	Skalen- teilung	Anzeige- bereich
MW -163 GLY	0,05	für Vakuum -1/0 bar	MW 663 GLY	0,2	0/6 bar
MW -10663 GLY	0,05	für Vakuum -1/+0,6 bar	MW 1063 GLY	0,5	0/10 bar
MW -11,563 GLY	0,1	für Vakuum -1/+1,5 bar	MW 1663 GLY	0,5	0/16 bar
MW -1363 GLY	0,2	für Vakuum -1/+3 bar	MW 2563 GLY	1	0/25 bar
MW -1563 GLY	0,2	für Vakuum -1/+5 bar	MW 4063 GLY	2	0/40 bar
MW -1963 GLY	0,5	für Vakuum -1/+9 bar	MW 6063 GLY	2	0/60 bar
MW -11563 GLY	0,5	für Vakuum -1/+15 bar	MW 10063 GLY	5	0/100 bar
MW 163 GLY	0,05	0/1 bar	MW 16063 GLY	5	0/160 bar
MW 1,663 GLY	0,05	0/1,6 bar	MW 25063 GLY	10	0/250 bar
MW 2,563 GLY	0,1	0/2,5 bar	MW 40063 GLY	20	0/400 bar
MW 463 GLY	0,2	0/4 bar			

* andere Drücke und Durchmesser auf Anfrage

Gehäuse	Anschluss
	MS



Glycerinmanometer waagrecht Ø 63 mm* Chromnickelstahl/Messing Klasse 1,6


Werkstoffe: Gehäuse: 1.4301, Messsystem: Cu-Legierung, Anschluss: Messing, Sichtscheibe: Acrylglas
Anschlussgewinde: G 1/4" B, rückseitig zentrisch
Klasse: 1.6
Temperaturbereich: Umgebung: -20°C bis max. +60°C, Messstoff: max. +60°C
Optional: Anschluss 1/4" NPT-Gewinde -NPT
Zifferblatt: 1. Skala außen (schwarz), Anzeige in bar, 2. Skala innen (rot), Anzeige in PSI
Schutzart: IP 65

Typ	Skalen- teilung	Anzeige- bereich	Typ	Skalen- teilung	Anzeige- bereich
MW -163 GLY CR	0,05	für Vakuum -1/0 bar	MW 1063 GLY CR	0,5	0/10 bar
MW -11,563 GLY CR	0,1	für Vakuum -1/+1,5 bar	MW 1663 GLY CR	0,5	0/16 bar
MW -1363 GLY CR	0,2	für Vakuum -1/+3 bar	MW 2563 GLY CR	1	0/25 bar
MW -1563 GLY CR	0,2	für Vakuum -1/+5 bar	MW 4063 GLY CR	2	0/40 bar
MW -1963 GLY CR	0,5	für Vakuum -1/+9 bar	MW 6063 GLY CR	2	0/60 bar
MW -11563 GLY CR	0,5	für Vakuum -1/+15 bar	MW 10063 GLY CR	5	0/100 bar
MW 0663 GLY CR	0,02	0/0,6 bar	MW 16063 GLY CR	5	0/160 bar
MW 163 GLY CR	0,05	0/1 bar	MW 25063 GLY CR	10	0/250 bar
MW 1,663 GLY CR	0,05	0/1,6 bar	MW 40063 GLY CR	20	0/400 bar
MW 2,563 GLY CR	0,1	0/2,5 bar	MW 60063 GLY CR	20	0/600 bar
MW 463 GLY CR	0,2	0/4 bar	MW 100063 GLY CR	50	0/1000 bar
MW 663 GLY CR	0,2	0/6 bar			

* andere Drücke und Durchmesser auf Anfrage

 Bestellbeispiel: MW - 163 GLY CR **



Gehäuse	Anschluss
	MS



Glycerinmanometer waagrecht Ø 100 mm* Chromnickelstahl/Messing Klasse 1,0

Werkstoffe: Gehäuse: 1.4301, Messsystem: Cu-Legierung (1.4404 bei Drücken ≥ 100 bar), Anschluss: Messing, Sichtscheibe: Acrylglas
Anschlussgewinde: G 1/2" B, rückseitig exzentrisch
Klasse: 1.0
Temperaturbereich: Umgebung: -20°C bis max. +60°C, Messstoff: max. +60°C
Schutzart: IP 65

Typ	Skalen- teilung	Anzeige- bereich	Typ	Skalen- teilung	Anzeige- bereich
MW -1100 GLY CR	0,02	für Vakuum -1/0 bar	MW 6100 GLY CR	0,1	0/6 bar
MW -106100 GLY CR	0,05	für Vakuum -1/+0,6 bar	MW 10100 GLY CR	0,2	0/10 bar
MW -11,5100 GLY CR	0,05	für Vakuum -1/+1,5 bar	MW 16100 GLY CR	0,5	0/16 bar
MW -13100 GLY CR	0,1	für Vakuum -1/+3 bar	MW 25100 GLY CR	0,5	0/25 bar
MW -15100 GLY CR	0,1	für Vakuum -1/+5 bar	MW 40100 GLY CR	1	0/40 bar
MW -19100 GLY CR	0,2	für Vakuum -1/+9 bar	MW 60100 GLY CR	1	0/60 bar
MW -115100 GLY CR	0,5	für Vakuum -1/+15 bar	MW 100100 GLY CR	2	0/100 bar
MW 06100 GLY CR	0,01	0/0,6 bar	MW 160100 GLY CR	5	0/160 bar
MW 1100 GLY CR	0,02	0/1 bar	MW 250100 GLY CR	5	0/250 bar
MW 1,6100 GLY CR	0,05	0/1,6 bar	MW 400100 GLY CR	10	0/400 bar
MW 2,5100 GLY CR	0,05	0/2,5 bar	MW 600100 GLY CR	10	0/600 bar
MW 4100 GLY CR	0,1	0/4 bar	MW 1000100 GLY CR	20	0/1000 bar

* andere Drücke und Durchmesser auf Anfrage



Schutzkappen finden Sie auf der Seite 456.



Manometer-zubehör ab Seite 456



Messanschlüsse ab Seite 534



Manometer-verschraubungen ab Seite 509

Alle Angaben verstehen sich als unverbindliche Richtwerte! Für nicht schriftlich bestätigte Datenauswahl übernehmen wir keine Haftung. Druckangaben beziehen sich, soweit nicht anders angegeben, auf Flüssigkeiten der Gruppe II bei +20°C.

Manometer - waagerecht

Glycerinmanometer waagrecht Ø 63 mm*, **Chemieausführung**

Klasse 1,6

Werkstoffe: Gehäuse: 1.4301, Messsystem und Anschluss: 1.4404, Sichtscheibe: Mehrschichten-Sicherheitsglas
Anschlussgewinde: G 1/4" B, rückseitig zentrisch
Klasse: 1.6
Temperaturbereich: Umgebung: -20°C bis max. +60°C, Messstoff: max. +100°C
Schutzart: IP 65

Typ	Skalen- teilung	Anzeige- bereich	Typ	Skalen- teilung	Anzeige- bereich
MW -163 GLY ES	0,05 für Vakuum	-1/0 bar	MW 1663 GLY ES	0,5	0/16 bar
MW 2,563 GLY ES	0,1	0/2,5 bar	MW 2563 GLY ES	1	0/25 bar
MW 463 GLY ES	0,2	0/4 bar	MW 4063 GLY ES	2	0/40 bar
MW 663 GLY ES	0,2	0/6 bar	MW 10063 GLY ES	5	0/100 bar
MW 1063 GLY ES	0,5	0/10 bar	MW 25063 GLY ES	10	0/250 bar

* andere Drücke und Durchmesser auf Anfrage



Glycerinmanometer waagrecht Ø 100 mm*, **Chemieausführung**

Klasse 1,0

Werkstoffe: Gehäuse: 1.4301, Messsystem und Anschluss: 1.4404, Sichtscheibe: Mehrschichten-Sicherheitsglas
Anschlussgewinde: G 1/2" B, rückseitig exzentrisch
Klasse: 1.0
Temperaturbereich: Umgebung: -20°C bis max. +60°C, Messstoff: max. +100°C
Schutzart: IP 65

Typ	Skalen- teilung	Anzeige- bereich
MW -1100 GLY ES	0,02 für Vakuum	-1/0 bar
MW 2,5100 GLY ES	0,05	0/2,5 bar
MW 6100 GLY ES	0,1	0/6 bar
MW 10100 GLY ES	0,2	0/10 bar
MW 16100 GLY ES	0,5	0/16 bar
MW 250100 GLY ES	5	0/250 bar

* andere Drücke und Durchmesser auf Anfrage

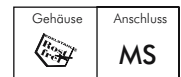


Feinmessmanometer waagrecht Ø 160 mm* **Chromnickelstahl/Messing** Klasse 0,6

Werkstoffe: Gehäuse und Frontring: 1.4301, Messsystem: Cu-Legierung (Drücke ≥ 100 bar: 1.4404), Anschluss: Messing, Sichtscheibe: Instrumentenflachglas
Anschlussgewinde: G 1/2" B, rückseitig exzentrisch
Klasse: 0.6
Temperaturbereich: Umgebung: -40°C bis max. +60°C, Messstoff: max. +60°C
Schutzart: IP 54

Typ	Skalen- teilung	Anzeige- bereich	Typ	Skalen- teilung	Anzeige- bereich
MWF 1,6160	0,01	0/1,6 bar	MWF 40160	0,2	0/40 bar
MWF 2,5160	0,02	0/2,5 bar	MWF 60160	0,5	0/60 bar
MWF 6160	0,05	0/6 bar	MWF 100160	0,5	0/100 bar
MWF 10160	0,05	0/10 bar	MWF 160160	1	0/160 bar
MWF 16160	0,1	0/16 bar	MWF 250160	2	0/250 bar
MWF 25160	0,2	0/25 bar	MWF 400160	2	0/400 bar

* andere Drücke und Durchmesser auf Anfrage

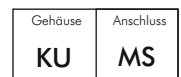


Einbaumanometer mit großem Frontring für Schalttafeleinbau* **Klasse 2,5**


Werkstoffe: Gehäuse: Kunststoff schwarz, Frontring: Messing verchromt, Messsystem und Zeigerwerk: Cu-Legierung, Sichtscheibe: Kunststoff, glasklar
Anschlussgewinde: G 1/4" B, rückseitig zentrisch
Klasse: 2.5
Temperaturbereich: Umgebung: -20°C bis max. +60°C, Messstoff: max. +60°C
Zifferblatt: 1. Skala außen (schwarz), Anzeige in bar, 2. Skala innen (rot), Anzeige in PSI

Typ Ø 50	Typ Ø 63	Skalen- teilung	Anzeige- bereich
MSE -150 CR	MSE -163 CR	0,05 für Vakuum	-1/0 bar
---	MSE 0663 CR	0,02	0/0,6 bar
MSE 150 CR	MSE 163 CR	0,05	0/1 bar
---	MSE 1,663 CR	0,05	0/1,6 bar
MSE 2,550 CR	MSE 2,563 CR	0,1	0/2,5 bar
MSE 450 CR	MSE 463 CR	0,2	0/4 bar
MSE 650 CR	MSE 663 CR	0,2	0/6 bar
MSE 1050 CR	MSE 1063 CR	0,5	0/10 bar
MSE 1650 CR	MSE 1663 CR	0,5	0/16 bar
MSE 2550 CR	MSE 2563 CR	1	0/25 bar
MSE 4050 CR	MSE 4063 CR	2	0/40 bar
MSE 6050 CR	MSE 6063 CR	2	0/60 bar
MSE 10050 CR	MSE 10063 CR	5	0/100 bar
---	MSE 16063 CR	5	0/160 bar
---	MSE 25063 CR	10	0/250 bar
---	MSE 31563 CR	10	0/315 bar
---	MSE 40063 CR	20	0/400 bar

* andere Drücke und Durchmesser auf Anfrage



Manometer - waagerecht

Gehäuse	Anschluss
	MS

Glyzerin-Einbaumanometer mit großem Frontring für Schalttafeleinbau* Klasse 1,6/1,0

Werkstoffe: Gehäuse: 1.4301, Frontring: 1.4301, Messsystem und Zeigerwerk: Cu-Legierung (Drücke ≥ 100 bar: 1.4404), Sichtscheibe: Kunststoff, glasklar
Anschlussgewinde: G 1/4" rückseitig, zentrisch, ($\varnothing 100$: G 1/2" rückseitig, exzentrisch)
Klasse: 1,6, ($\varnothing 100$: 1,0)
Temperaturbereich: Umgebung: -20°C bis max. +60°C, Messstoff: max. +60°C
Zifferblatt: 1. Skala außen (schwarz), Anzeige in bar, 2. Skala innen (rot), Anzeige in PSI, ($\varnothing 100$: Anzeige in bar)
Schutzart: IP 65



Typ $\varnothing 63/G 1/4" B$	Skalen- teilung	Typ $\varnothing 100/G 1/2" B$	Skalen- teilung	Anzeige- bereich
MSE -163 GLY CR	0,05	MSE -1100 GLY CR	0,02	für Vakuum -1/0 bar
MSE -10663 GLY CR	0,05	MSE -106100 GLY CR	0,05	für Vakuum -1/0,6 bar
MSE -11,563 GLY CR	0,1	MSE -11,5100 GLY CR	0,05	für Vakuum -1/1,5 bar
MSE -1363 GLY CR	0,2	MSE -13100 GLY CR	0,1	für Vakuum -1/3 bar
MSE -1563 GLY CR	0,2	MSE -15100 GLY CR	0,1	für Vakuum -1/5 bar
MSE -1963 GLY CR	0,5	MSE -19100 GLY CR	0,2	für Vakuum -1/9 bar
MSE -11563 GLY CR	0,5	MSE -115100 GLY CR	0,5	für Vakuum -1/15 bar
MSE 0663 GLY CR	0,02	MSE 06100 GLY CR	0,01	0/0,6 bar
MSE 163 GLY CR	0,05	MSE 1100 GLY CR	0,02	0/1 bar
MSE 1,663 GLY CR	0,05	MSE 1,6100 GLY CR	0,05	0/1,6 bar
MSE 2,563 GLY CR	0,1	MSE 2,5100 GLY CR	0,05	0/2,5 bar
MSE 463 GLY CR	0,2	MSE 4100 GLY CR	0,1	0/4 bar
MSE 663 GLY CR	0,2	MSE 6100 GLY CR	0,1	0/6 bar
MSE 1063 GLY CR	0,5	MSE 10100 GLY CR	0,2	0/10 bar
MSE 1663 GLY CR	0,5	MSE 16100 GLY CR	0,5	0/16 bar
MSE 2563 GLY CR	1	MSE 25100 GLY CR	0,5	0/25 bar
MSE 4063 GLY CR	2	MSE 40100 GLY CR	1	0/40 bar
MSE 6063 GLY CR	2	MSE 60100 GLY CR	1	0/60 bar
MSE 10063 GLY CR	5	MSE 100100 GLY CR	2	0/100 bar
MSE 16063 GLY CR	5	MSE 160100 GLY CR	5	0/160 bar
MSE 25063 GLY CR	10	MSE 250100 GLY CR	5	0/250 bar
MSE 40063 GLY CR	20	MSE 400100 GLY CR	10	0/400 bar
MSE 60063 GLY CR	20	MSE 600100 GLY CR	10	0/600 bar
MSE 100063 GLY CR**	50	MSE 1000100 GLY CR	20	0/1000 bar

* andere Drücke und Durchmesser auf Anfrage, ** Skala nur in bar

Gehäuse	Anschluss
ST	MS

Einbaumanometer mit Dreikant-Frontring* Klasse 2,5

Werkstoffe: Gehäuse: Stahl schwarz, Frontring: Stahl verchromt, Messsystem und Zeigerwerk: Cu-Legierung, (Drücke ≥ 100 bar: 1.4404), Sichtscheibe: Kunststoff, glasklar, Befestigungsbügel: Stahl verzinkt, rückseitig
Anschlussgewinde: siehe Tabelle (Typenbezeichnung), rückseitig zentrisch ($\varnothing 100$: rückseitig exzentrisch)
Klasse: 2,5, ($\varnothing 100$: 1,0)
Temperaturbereich: Umgebung: -40°C bis max. +60°C, Messstoff: max. +60°C
Zifferblatt: 1. Skala außen (schwarz), Anzeige in bar, 2. Skala innen (rot), Anzeige in PSI
Standardgewinde



Typ $\varnothing 40$ G 1/8" B	Skalen- teilung	Typ $\varnothing 50$ G 1/4" B	Skalen- teilung	Typ $\varnothing 63$ G 1/4" B	Skalen- teilung	Typ $\varnothing 100$ G 1/2" B	Skalen- teilung	Anzeige- bereich
MFRE -140	0,05	MFRE -150	0,05	MFRE -163	0,05	MFRE -1100	0,02	für Vakuum -1/0 bar
---	---	---	---	MFRE 0663	0,02	---	---	0/0,6 bar
MFRE 140	0,05	MFRE 150	0,05	MFRE 163	0,05	MFRE 1100	0,02	0/1 bar
MFRE 1,640	0,05	MFRE 1,650	0,05	MFRE 1,663	0,05	MFRE 1,6100	0,05	0/1,6 bar
MFRE 2,540	0,1	MFRE 2,550	0,1	MFRE 2,563	0,1	MFRE 2,5100	0,05	0/2,5 bar
MFRE 440	0,2	MFRE 450	0,2	MFRE 463	0,2	MFRE 4100	0,1	0/4 bar
MFRE 640	0,2	MFRE 650	0,2	MFRE 663	0,2	MFRE 6100	0,1	0/6 bar
MFRE 1040	0,5	MFRE 1050	0,5	MFRE 1063	0,5	MFRE 10100	0,2	0/10 bar
MFRE 1640	0,5	MFRE 1650	0,5	MFRE 1663	0,5	MFRE 16100	0,5	0/16 bar
MFRE 2540	1	MFRE 2550	1	MFRE 2563	1	MFRE 25100	0,5	0/25 bar
MFRE 4040	2	MFRE 4050	2	MFRE 4063	2	MFRE 40100	1	0/40 bar
---	---	MFRE 6050	2	MFRE 6063	2	MFRE 60100	1	0/60 bar
---	---	MFRE 10050	5	MFRE 10063	5	MFRE 100100	2	0/100 bar
---	---	---	---	MFRE 16063	5	MFRE 160100	5	0/160 bar
---	---	---	---	MFRE 25063	10	MFRE 250100	5	0/250 bar
---	---	---	---	MFRE 31563	10	---	---	0/315 bar
---	---	---	---	MFRE 40063	20	---	---	0/400 bar

Sondergewinde

Typ $\varnothing 40/G 1/4" B$	Skalen- teilung	Anzeige- bereich
MFRE -144**	0,05	für Vakuum -1/0 bar
MFRE 144**	0,05	0/1 bar
MFRE 1,644**	0,05	0/1,6 bar
MFRE 2,544**	0,1	0/2,5 bar
MFRE 444**	0,2	0/4 bar
MFRE 644**	0,2	0/6 bar
MFRE 1044**	0,5	0/10 bar
MFRE 1644**	0,5	0/16 bar

* andere Drücke und Durchmesser auf Anfrage, ** Skala nur in bar



Manometerzubehör finden Sie ab der Seite 455.

Manometer - waagrecht, Druckanzeigen

Glycerin-Einbaumanometer mit Kunststoff-Frontring Ø 63 mm*

Klasse 2,5

Werkstoffe: Gehäuse: Kunststoff, schwarz, Messsystem und Zeigerwerk: Cu-Legierung, Sichtscheibe: Kunststoff, glasklar
Befestigungsbügel: Stahl verzinkt, rückseitig
Anschlussgewinde: G 1/4" B, rückseitig zentrisch
Klasse: 2.5
Temperaturbereich: Umgebung: -20°C bis max. +60°C, Messstoff: max. +60°C
Zifferblatt: 1. Skala außen (schwarz), Anzeige in bar, 2. Skala innen (rot), Anzeige in PSI
Schutzart: IP 65

Gehäuse	Anschluss
KU	MS

Typ	Skalen- teilung	Anzeige- bereich	Typ	Skalen- teilung	Anzeige- bereich
MFRE -163 GLY	0,05	für Vakuum -1/0 bar	MFRE 663 GLY	0,2	0/6 bar
MFRE -10663 GLY	0,05	für Vakuum -1/+0,6 bar	MFRE 1063 GLY	0,5	0/10 bar
MFRE -11,563 GLY	0,1	für Vakuum -1/+1,5 bar	MFRE 1663 GLY	0,5	0/16 bar
MFRE -1363 GLY	0,2	für Vakuum -1/+3 bar	MFRE 2563 GLY	1	0/25 bar
MFRE -1563 GLY	0,2	für Vakuum -1/+5 bar	MFRE 4063 GLY	2	0/40 bar
MFRE -1963 GLY	0,5	für Vakuum -1/+9 bar	MFRE 6063 GLY	2	0/60 bar
MFRE -11563 GLY	0,5	für Vakuum -1/+15 bar	MFRE 10063 GLY	5	0/100 bar
MFRE 163 GLY	0,05	0/1 bar	MFRE 16063 GLY	5	0/160 bar
MFRE 1,663 GLY	0,05	0/1,6 bar	MFRE 25063 GLY	10	0/250 bar
MFRE 2,563 GLY	0,1	0/2,5 bar	MFRE 40063 GLY	20	0/400 bar
MFRE 463 GLY	0,2	0/4 bar	MFRE 60063 GLY	20	0/600 bar

* andere Drücke und Durchmesser auf Anfrage



Glycerin-Einbaumanometer Ø 63 mm* Chromnickelstahl/Messing

Klasse 1,6

Werkstoffe: Gehäuse: 1.4301, Messsystem: Cu-Legierung, Anschluss: Messing, Sichtscheibe: Acrylglas, Befestigungsbügel: Stahl verzinkt, rückseitig
Anschlussgewinde: G 1/4" B, rückseitig zentrisch
Klasse: 1.6
Temperaturbereich: Umgebung: -20°C bis max. +60°C, Messstoff: max. +60°C
Schutzart: IP 65

Gehäuse	Anschluss
KU	MS

Typ	Skalen- teilung	Anzeige- bereich	Typ	Skalen- teilung	Anzeige- bereich
MFRE -163 GLY CR	0,05	für Vakuum -1/0 bar	MFRE 663 GLY CR	0,2	0/6 bar
MFRE -10663 GLY CR	0,05	für Vakuum -1/+0,6 bar	MFRE 1063 GLY CR	0,5	0/10 bar
MFRE -11,563 GLY CR	0,1	für Vakuum -1/+1,5 bar	MFRE 1663 GLY CR	0,5	0/16 bar
MFRE -1363 GLY CR	0,2	für Vakuum -1/+3 bar	MFRE 2563 GLY CR	1	0/25 bar
MFRE -1563 GLY CR	0,2	für Vakuum -1/+5 bar	MFRE 4063 GLY CR	2	0/40 bar
MFRE -1963 GLY CR	0,5	für Vakuum -1/+9 bar	MFRE 6063 GLY CR	2	0/60 bar
MFRE -11563 GLY CR	0,5	für Vakuum -1/+15 bar	MFRE 10063 GLY CR	5	0/100 bar
MFRE 0663 GLY CR	0,02	0/0,6 bar	MFRE 16063 GLY CR	5	0/160 bar
MFRE 163 GLY CR	0,05	0/1 bar	MFRE 25063 GLY CR	10	0/250 bar
MFRE 1,663 GLY CR	0,05	0/1,6 bar	MFRE 40063 GLY CR	20	0/400 bar
MFRE 2,563 GLY CR	0,1	0/2,5 bar	MFRE 60063 GLY CR	20	0/600 bar
MFRE 463 GLY CR	0,2	0/4 bar	MFRE 100063 GLY CR	50	0/1000 bar

* andere Drücke und Durchmesser auf Anfrage

☞ Bestellbeispiel: MFRE - 163 GLY CR **



Druckanzeigen mit Außengewinde

Werkstoffe: Körper: Messing vernickelt, Stift: Acetalharz, Dichtungen: NBR
Medium: geölte und ungeölte Druckluft sowie Gase
Druckbereich: 1 - 10 bar
Temperaturbereich: -15°C bis +70°C

Typ	Anschluss	Farbe unter Druck
MS vernickelt		(1 - 10 bar)
Si 18 MSV	Außengewinde R 1/8"	● rot

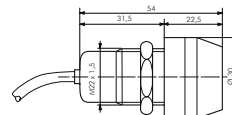


Günstige Bauform !

Druckanzeigen mit Schottgewinde

Werkstoffe: Körper: Acetalharz, Dichtungen: NBR
Medium: geölte und ungeölte Druckluft sowie Gase
Druckbereich: 2 - 8 bar
Temperaturbereich: -5°C bis +50°C

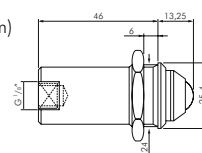
Typ	Anschluss	Farbe unter Druck
Kunststoff		(2 - 8 bar)
Si 4 ROT	für Steckschlauch 4 mm Ø außen	● rot
Si 4 GRÜN	für Steckschlauch 4 mm Ø außen	● grün
Si 4 BLAU	für Steckschlauch 4 mm Ø außen	● blau
Si 4 GELB	für Steckschlauch 4 mm Ø außen	● gelb



Druckanzeigen aus Edelstahl

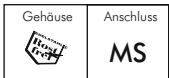
Werkstoffe: Körper: 1.4436, Dichtungen: NBR, Schauglas: Polyacryl
Medium: geölte und ungeölte Druckluft und Gase, Flüssigkeiten, Öle und Wasser (50 µm)
Druckbereich: 0 - 12 bar
Temperaturbereich: +2°C bis max. +65°C

Typ	Gewinde	Farbe drucklos	Farbe unter Druck
1.4436		(0 - 1 bar)	(1 - 10 bar)
Si 18 RG ES	G 1/8"	● rot	● grün



Alle Angaben verstehen sich als unverbindliche Richtwerte! Für nicht schriftlich bestätigte Datenauswahl übernehmen wir keine Haftung. Druckangaben beziehen sich, soweit nicht anders angegeben, auf Flüssigkeiten der Gruppe II bei +20°C.

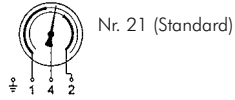
Kontaktmanometer



Kontaktmanometer senkrecht Ø 100/160 mm* Chromnickelstahl/Messing Klasse 1,0

Manometer mit zwei Schaltkontakten (Magnetspringkontakt), 1 Öffner, 1 Schließer
Werkstoffe: Gehäuse: 1.4301, Messsystem und Zeigerwerk: Cu-Legierung (1.4404 bei Drücken ≥ 100 bar),
 Sichtscheibe: Instrumentenflachglas
Anschlussgewinde: G 1/2" B

- 2-fach-Kontakt:** 1. Kontakt öffnet bei Überschreiten der Sollwerte
 2. Kontakt schließt bei Überschreiten der Sollwerte
 (jeweils im Uhrzeigersinn)



Klasse: 1.0

Temperaturbereich: Umgebung: -40°C bis max. +60°C, Messstoff: max. +60°C

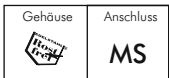
Schutzart: IP 54

Die Schalfunktion 21 hat sich als die am häufigsten verwendete ergeben. Sollte diese nicht Ihren Erfordernissen entsprechen, bitten wir um Anfrage. Einige weitere Funktionen finden Sie auf der nächsten Seite.



Typ Ø 100	Typ Ø 160	Skalen- teilung	Anzeige- bereich
---	MSK -1160/21 CR	0,02	für Vakuum -1/0 bar
MSK -106100/21 CR	---	0,05	für Vakuum -1/0,6 bar
---	MSK -11,5160/21 CR	0,05	für Vakuum -1/1,5 bar
---	MSK -15160/21 CR	0,1	für Vakuum -1/5 bar
---	MSK 1160/21 CR	0,02	0/1 bar
MSK 1,6100/21 CR	MSK 1,6160/21 CR	0,05	0/1,6 bar
MSK 2,5100/21 CR	MSK 2,5160/21 CR	0,05	0/2,5 bar
MSK 4100/21 CR	MSK 4160/21 CR	0,1	0/4 bar
MSK 6100/21 CR	MSK 6160/21 CR	0,1	0/6 bar
MSK 10100/21 CR	MSK 10160/21 CR	0,2	0/10 bar
MSK 16100/21 CR	MSK 16160/21 CR	0,5	0/16 bar
MSK 25100/21 CR	MSK 25160/21 CR	0,5	0/25 bar
MSK 40100/21 CR	MSK 40160/21 CR	1	0/40 bar
MSK 60100/21 CR	MSK 60160/21 CR	1	0/60 bar
MSK 100100/21 CR	MSK 100160/21 CR	2	0/100 bar
MSK 160100/21 CR	MSK 160160/21 CR	5	0/160 bar
MSK 250100/21 CR	MSK 250160/21 CR	5	0/250 bar
MSK 400100/21 CR	MSK 400160/21 CR	10	0/400 bar
MSK 600100/21 CR	MSK 600160/21 CR	10	0/600 bar

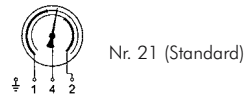
* andere Drücke und Durchmesser auf Anfrage



Kontaktmanometer waagrecht Ø 100/160 mm* Chromnickelstahl/Messing Klasse 1,0

Manometer mit zwei Schaltkontakten (Magnetspringkontakt), 1 Öffner, 1 Schließer
Werkstoffe: Gehäuse: 1.4301, Messsystem und Zeigerwerk: Cu-Legierung (1.4404 bei Drücken ≥ 100 bar),
 Sichtscheibe: Instrumentenflachglas
Anschlussgewinde: G 1/2" B, rückseitig, exzentrisch

- 2-fach-Kontakt:** 1. Kontakt öffnet bei Überschreiten der Sollwerte
 2. Kontakt schließt bei Überschreiten der Sollwerte
 (jeweils im Uhrzeigersinn)



Klasse: 1.0

Temperaturbereich: Umgebung: -40°C bis max. +60°C, Messstoff: max. +60°C

Schutzart: IP 54

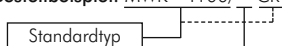
Die Schalfunktion 21 hat sich als die am häufigsten verwendete ergeben. Sollte diese nicht Ihren Erfordernissen entsprechen, bitten wir um Anfrage. Einige weitere Funktionen finden Sie auf der nächsten Seite.



Typ Ø 100	Typ Ø 160	Skalen- teilung	Anzeige- bereich
---	MWK -1160/21 CR	0,02	für Vakuum -1/0 bar
MWK -106100/21 CR	---	0,05	für Vakuum -1/0,6 bar
---	MWK -11,5160/21 CR	0,05	für Vakuum -1/1,5 bar
---	MWK -15160/21 CR	0,1	für Vakuum -1/5 bar
---	MWK 1160/21 CR	0,02	0/1 bar
MWK 1,6100/21 CR	MWK 1,6160/21 CR	0,05	0/1,6 bar
MWK 2,5100/21 CR	MWK 2,5160/21 CR	0,05	0/2,5 bar
MWK 4100/21 CR	MWK 4160/21 CR	0,1	0/4 bar
MWK 6100/21 CR	MWK 6160/21 CR	0,1	0/6 bar
MWK 10100/21 CR	MWK 10160/21 CR	0,2	0/10 bar
MWK 16100/21 CR	MWK 16160/21 CR	0,5	0/16 bar
MWK 25100/21 CR	MWK 25160/21 CR	0,5	0/25 bar
MWK 40100/21 CR	MWK 40160/21 CR	1	0/40 bar
MWK 60100/21 CR	MWK 60160/21 CR	1	0/60 bar
MWK 100100/21 CR	MWK 100160/21 CR	2	0/100 bar
MWK 160100/21 CR	MWK 160160/21 CR	5	0/160 bar
MWK 250100/21 CR	MWK 250160/21 CR	5	0/250 bar
MWK 400100/21 CR	MWK 400160/21 CR	10	0/400 bar
MWK 600100/21 CR	MWK 600160/21 CR	10	0/600 bar

* andere Drücke und Durchmesser auf Anfrage

☞ **Bestellbeispiel:** MWK - 4100/** CR



Kennzeichen der Optionen	
Einfachkontakt Nr. 1	...-1
Einfachkontakt Nr. 2	...-2
Einfachkontakt Nr. 3	...-3
Zweifachkontakt Nr. 11	...-11
Zweifachkontakt Nr. 12	...-12
Zweifachkontakt Nr. 22	...-22
Dreifachkontakt Nr. 212	...-212



Alle Angaben verstehen sich als unverbindliche Richtwerte! Für nicht schriftlich bestätigte Datenauswahl übernehmen wir keine Haftung. Druckangaben beziehen sich, soweit nicht anders angegeben, auf Flüssigkeiten der Gruppe II bei +20°C.

Kontaktmanometer

Edelstahl-Sicherheits-Kontaktmanometer senkrecht Ø 100 mm*

Klasse 1,0

Manometer mit zwei Schaltkontakten (Magnetspringkontakt) für besondere Sicherheit nach S 3 EN 837-1 (DIN 16006) mit ausblasbarer Rückwand und bruchsicherer Trennwand
Werkstoffe: Gehäuse: 1.4301, Messsystem und Anschluß: 1.4404, Sichtscheibe: Mehrschichten-Sicherheitsglas
Anschlussgewinde: G 1/2" B

2-fach-Kontakt: 1. Kontakt öffnet bei Überschreiten der Sollwerte
 2. Kontakt schließt bei Überschreiten der Sollwerte



Nr. 21 (Standard)

Klasse: 1.0

Temperaturbereich: Umgebung: -20°C bis max. +60°C, Messstoff: max. +200°C

Schutzart: IP 65

Die Schaltfunktion 21 hat sich als die am häufigsten verwendete ergeben. Sollte diese nicht Ihren Erfordernissen entsprechen, bitten wir um Anfrage. Einige weitere Funktionen finden Sie unten auf dieser Seite.

Typ	Skalenteilung	Anzeigebereich	Typ	Skalenteilung	Anzeigebereich
MSK 1,6100/21 ES	0,05	0/1,6 bar	MSK 40100/21 ES	1	0/40 bar
MSK 2,5100/21 ES	0,05	0/2,5 bar	MSK 60100/21 ES	1	0/60 bar
MSK 4100/21 ES	0,1	0/4 bar	MSK 100100/21 ES	2	0/100 bar
MSK 6100/21 ES	0,1	0/6 bar	MSK 160100/21 ES	5	0/160 bar
MSK 10100/21 ES	0,2	0/10 bar	MSK 250100/21 ES	5	0/250 bar
MSK 16100/21 ES	0,5	0/16 bar	MSK 400100/21 ES	10	0/400 bar
MSK 25100/21 ES	0,5	0/25 bar	MSK 600100/21 ES	10	0/600 bar

* andere Drücke und Durchmesser auf Anfrage

☞ **Bestellbeispiel:** siehe unten



Edelstahl-Sicherheits-Kontaktmanometer waagrecht Ø 100 mm*

Klasse 1,0

Manometer mit zwei Schaltkontakten (Magnetspringkontakt) für besondere Sicherheit nach S 3 EN 837-1 (DIN 16006) mit ausblasbarer Rückwand und bruchsicherer Trennwand
Werkstoffe: Gehäuse: 1.4301, Messsystem und Anschluß: 1.4404, Sichtscheibe: Mehrschichten-Sicherheitsglas
Anschlussgewinde: G 1/2" B, rückseitig exzentrisch

2-fach-Kontakt: 1. Kontakt öffnet bei Überschreiten der Sollwerte
 2. Kontakt schließt bei Überschreiten der Sollwerte



Nr. 21 (Standard)

Klasse: 1.0

Temperaturbereich: Umgebung: -20°C bis max. +60°C, Messstoff: max. +200°C

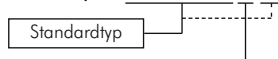
Schutzart: IP 65

Die Schaltfunktion 21 hat sich als die am häufigsten verwendete ergeben. Sollte diese nicht Ihren Erfordernissen entsprechen, bitten wir um Anfrage. Einige weitere Funktionen finden Sie unten auf dieser Seite.

Typ	Skalenteilung	Anzeigebereich	Typ	Skalenteilung	Anzeigebereich
MWK 1,6100/21 ES	0,05	0/1,6 bar	MWK 40100/21 ES	1	0/40 bar
MWK 2,5100/21 ES	0,05	0/2,5 bar	MWK 60100/21 ES	1	0/60 bar
MWK 4100/21 ES	0,1	0/4 bar	MWK 100100/21 ES	2	0/100 bar
MWK 6100/21 ES	0,1	0/6 bar	MWK 160100/21 ES	5	0/160 bar
MWK 10100/21 ES	0,2	0/10 bar	MWK 250100/21 ES	5	0/250 bar
MWK 16100/21 ES	0,5	0/16 bar	MWK 400100/21 ES	10	0/400 bar
MWK 25100/21 ES	0,5	0/25 bar	MWK 600100/21 ES	10	0/600 bar

* andere Drücke und Durchmesser auf Anfrage

☞ **Bestellbeispiel:** MWK - 4100/** ES



Kennzeichen der Optionen

- Einfachkontakt Nr. 1-1
- Einfachkontakt Nr. 2-2
- Einfachkontakt Nr. 3-3
- Zweifachkontakt Nr. 11-11
- Zweifachkontakt Nr. 12-12
- Zweifachkontakt Nr. 22-22
- Dreifachkontakt Nr. 212-212

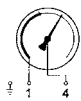


Weitere Schaltmöglichkeiten bei Kontaktmanometern

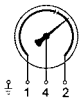
Einfachkontakt



Nr. 1
Der Kontakt schließt bei Überschreiten des Sollwertes.

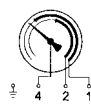


Nr. 2
Der Kontakt öffnet bei Überschreiten des Sollwertes.



Nr. 3
Der Kontakt schaltet um (Wechsler), d.h. der Kontakt öffnet und schließt bei Überschreiten des Sollwertes.

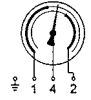
Zweifachkontakt



Nr. 11
Der 1. und 2. Kontakt schließt bei Überschreiten der Sollwerte.



Nr. 12
Der 1. Kontakt schließt bei Überschreiten, der 2. Kontakt öffnet bei Überschreiten der Sollwerte.



Nr. 21 (Standardausführung)
Der 1. Kontakt öffnet bei Überschreiten der Sollwerte, der 2. Kontakt schließt bei Überschreiten der Sollwerte



Nr. 22
Der 1. und 2. Kontakt öffnen bei Überschreiten der Sollwerte.

Dreifachkontakt



Nr. 212
Der 1. Kontakt öffnet, der 2. Kontakt schließt, der 3. Kontakt öffnet bei Überschreiten der Sollwerte.

Digitale Manometer



Digital-Druckmessgeräte mit Batterie

Klasse 0,5

Verwendung: Überall dort, wo eine hohe Messgenauigkeit zusammen mit hoher Überdrucksicherheit und Robustheit benötigt wird. Zum Beispiel zur Kalibrierung von Manometern (unter Verwendung der Handpumpe unten auf dieser Seite).
Werkstoff: Gehäuse: Kunststoff, Sichtfeld: Polyesterfolie, Anschluss: 1.4301, Dichtung: NBR, Sensor: Keramik
Anschlussgewinde: G 1/4" B
Temperaturbereich: Umgebung: 0°C bis max. +60°C, Medium: -30°C bis max. +85°C
Zulässiger Überdruck: bis 40 bar: 3 x, bis 250 bar: 2 x, ab 250 bar: 1,5 x Skalendewert
Klasse: 0,5
Wandlungsrate: 5 Messungen/Sek.
Automatische Abschaltzeiten: 8 min. (Standard)
Hilfsenergie: 9V Blockbatterie, Standzeit: 5.000 h (9V Batterie 600 mA) bzw. 10.000 h (9V Lithium Batterie 1.200mA)
Schutzart: IP 65
Anzeige: 4-stelliges LCD-Display, Ziffernhöhe 12,7 mm

Typ	Anzeigebereich	Typ	Anzeigebereich
DMGB -1 ES	für Vakuum -1/0 bar	DMGB 60 ES	0/60 bar
DMGB 1 ES	0/1 bar	DMGB 100 ES	0/100 bar
DMGB 2,5 ES	0/2,5 bar	DMGB 160 ES	0/160 bar
DMGB 4 ES	0/4 bar	DMGB 250 ES	0/250 bar
DMGB 6 ES	0/6 bar	DMGB 400 ES	0/400 bar
DMGB 10 ES	0/10 bar	DMGB 600 ES	0/600 bar
DMGB 16 ES	0/16 bar	DMGB 1000 ES	0/1000 bar
DMGB 25 ES	0/25 bar	DMGB 1600 ES	0/1600 bar
DMGB 40 ES	0/40 bar	DMGB 2000 ES	0/2000 bar

Bestellbeispiel: DMGB 1 ES - **

Standardtyp

Kennzeichen der Optionen

Dauerbetrieb-D
 Abschaltzeit 4 min.-4
 Abschaltzeit 16 min.-16
 Abschaltzeit 32 min.-32
 Abschaltzeit 64 min.-64

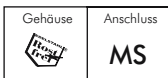


Handpumpe zur Manometerkalibrierung oder Druckschaltereinstellung

Einsatzgebiet: Zum Prüfen und Kalibrieren von Manometern und Druckmeßumformen, Einstellen von Druckschaltern uvm. Mit dieser Handpumpe ist eine sehr einfache Prüfdruckerzeugung möglich. Ein Feinregulierventil stellt eine präzise Einstellung sicher. Das Druckreferenzgerät wird direkt oben in die Pumpe eingeschraubt.
Lieferumfang: Handpumpe, 0,8 mtr. Prüflingsanschlußschlauch G 1/4", Reduzierung 1/2"B auf 1/4"B Messing

Empfohlenes Zubehör: Digital-Manometer mit Genauigkeitsklasse 0,5 (siehe oben auf dieser Seite)

Typ	Druckbereich	Referenzanschluß	Prüflingsanschluß	Medium
HP 35	-0,95 - 35 bar	1/4"B + 1/2"B	G 1/4" IG	Luft



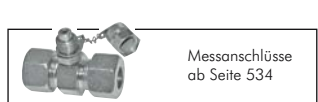
Feinmessmanometer senkrecht Ø 160 mm* Chromnickelstahl/Messing Klasse 0,6

Werkstoffe: Gehäuse: 1.4301, Messsystem: Cu-Legierung (1.4571 bei Drücken ≥ 100 bar), Anschluß: Messing, Sichtscheibe: Instrumenten-Flachglas
Anschlussgewinde: G 1/2" B
Klasse: 0,6
Temperaturbereich: Umgebung: -40°C bis max. +60°C, Messstoff: max. +60°C
Schutzart: IP 54



Typ	Skalenteilung	Anzeigebereich	Typ	Skalenteilung	Anzeigebereich
MSF -1200160 MB	10	für Vakuum -1200/0 mbar	MSF 6160	0,05	0/6 bar
MSF -1160	0,005	für Vakuum -1/0 bar	MSF 10160	0,05	0/10 bar
MSF -106160	0,01	für Vakuum -1/+0,6 bar	MSF 16160	0,1	0/16 bar
MSF -11,5160	0,02	für Vakuum -1/+1,5 bar	MSF 25160	0,2	0/25 bar
MSF -13160	0,02	für Vakuum -1/+3 bar	MSF 40160	0,2	0/40 bar
MSF -15160	0,05	für Vakuum -1/+5 bar	MSF 60160	0,5	0/60 bar
MSF -19160	0,05	für Vakuum -1/+9 bar	MSF 100160	0,5	0/100 bar
MSF -115160	0,1	für Vakuum -1/+15 bar	MSF 160160	1	0/160 bar
MSF 06160	0,005	0/0,6 bar	MSF 250160	2	0/250 bar
MSF 1160	0,005	0/1 bar	MSF 400160	2	0/400 bar
MSF 1,6160	0,01	0/1,6 bar	MSF 600160	5	0/600 bar
MSF 2,5160	0,02	0/2,5 bar	MSF 1000160	5	0/1000 bar
MSF 4160	0,02	0/4 bar	MSF 1600160	10	0/1600 bar

* andere Drücke und Durchmesser auf Anfrage



Alle Angaben verstehen sich als unverbindliche Richtwerte! Für nicht schriftlich bestätigte Datenauswahl übernehmen wir keine Haftung. Druckangaben beziehen sich, soweit nicht anders angegeben, auf Flüssigkeiten der Gruppe II bei +20°C.

Wassersackrohre DIN 16282

PN 25/100

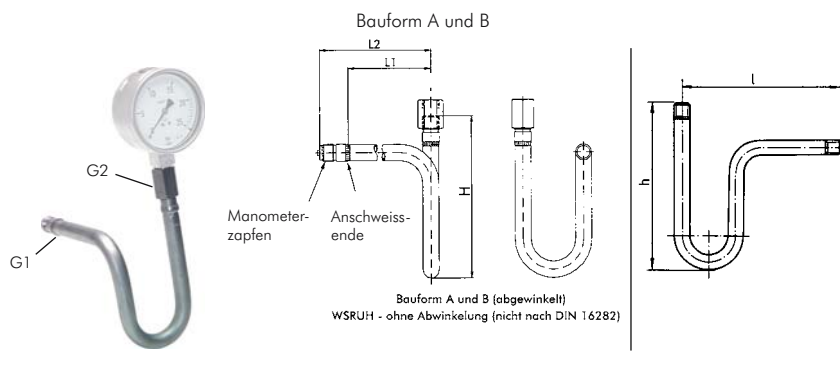
Wassersackrohre werden eingesetzt, um den Messstoff (Flüssigkeit oder Gas) auf eine mit dem Messgerät verträgliche Temperatur abzukühlen. Sie werden direkt vor dem Messgerät angebracht.

Temperatur/Druck: Bis +120°C = 100%; bis +300°C = 80%; bis +400°C = 63%

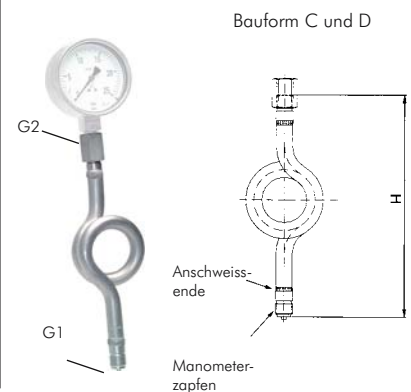
Typ	Typ	Bauform	G 1	G 2	PN	L 1	L 2	H
1.4571	Stahl ST 35.8							
U-Form								
WSRU 1212 ES	WSRU 1212 ST	A (DIN 16282)	G 1/2" AG-Zapfen ¹⁾	G 1/2" IG-Spannmuffe ²⁾	100	---	180	200
WSRU 0012 ES	WSRU 0012 ST	B (DIN 16282)	Anschweißende	G 1/2" IG-Spannmuffe ²⁾	100	145	---	200
WSRU 0000 ES	---	---	Anschweißende	Anschweißende	100	145	---	165
WSRUH 1414 ES	WSRUH 1414 ST	H	G 1/4" (AG)	G 1/4" (AG)	25	---	225	170
WSRUH 1212 ES	WSRUH 1212 ST	H	G 1/2" (AG)	G 1/2" (AG)	25	---	225	170
Kreisform								
WSRK 1212 ES	WSRK 1212 ST	C (DIN 16282)	G 1/2" AG-Zapfen ¹⁾	G 1/2" IG-Spannmuffe ²⁾	100	---	---	275
WSRK 0012 ES	WSRK 0012 ST	D (DIN 16282)	Anschweißende	G 1/2" IG-Spannmuffe ²⁾	100	---	---	240
WSRK 0000 ES	---	---	Anschweißende	Anschweißende	100	---	---	220
WSRKH 1414 ES	WSRKH 1414 ST	---	G 1/4" (AG)	G 1/4" (AG)	25	---	---	240
WSRKH 1212 ES	WSRKH 1212 ST	---	G 1/2" (AG)	G 1/2" (AG)	25	---	---	240

¹⁾ Manometerzapfen, ²⁾ Manometerspannmuffe, zur Positionierung des Manometers, Dichtring muß separat bestellt werden

Typ U-Form



Typ Kreisform



Spezifikation für alle Druckmittler

Verwendung: Druckmittler werden eingesetzt, wenn Messstoffe wegen hoher Temperatur, hoher Viskosität, Verschmutzung oder der Möglichkeit zu kristallisieren, eine Druckmessung mit herkömmlichen Mitteln unmöglich machen.

Funktion: Druckmittler übertragen mittels einer Füllflüssigkeit den Systemdruck auf das Druckmessgerät. Der Druckmittler trennt durch eine Membrane Messstoff und Druckmessgerät. Die Verbindung zwischen Druckmittler und Druckmessgerät kann starr durch Verschrauben oder Verschweißen erfolgen. Wenn hohe Temperaturen an der Messstelle herrschen, ist auch eine Verbindung durch eine Kapillarleitung möglich. Der Einsatz verschiedener Membranwerkstoffe ermöglicht auch eine Druckmessung bei aggressiven, korrosiven oder toxischen Messstoffen. Hierzu benötigen wir Ihre genaue Beschreibung des Einsatzfalles.

Sollte Ihr Einsatzfall mit den nachfolgenden Teilen nicht lösbar sein, fragen Sie bitte gezielt an. Es gibt eine Vielzahl weiterer Möglichkeiten.

WICHTIG - Beziehen Sie bitte nur im Werk vorkonfigurierte Manometer/Druckmittler-Kombinationen!



Membran-Kleindruckmittler mit beidseitigem Gewindeanschluß

Werkstoffe: Oberteil und Membrane: 1.4404

Temperaturbereich: bis max. +200°C

Typ	Prozeß-anschluß	Gewinde für Messgerät	Druckbereich	Membran-durchmesser	Gewindezapfen
DM 1214 ES	G 1/2" B	G 1/4" IG	10 - 600 bar	17	fest
DM 3414 ES	G 3/4" B	G 1/4" IG	10 - 600 bar	22	fest
DM 1012 ES	G 1" B	G 1/2" IG	10 - 600 bar	25	fest
DM 11212 ES	G 1 1/2" B	G 1/2" IG	10 - 600 bar	40	fest

Achtung: Wir empfehlen die Verbindung Druckmittler/Manometer ab Werk zu bestellen. Somit vermeiden Sie Messfehler!!!



Membran-Druckmittler mit Innengewinde

Werkstoffe: Körper und Membrane: 1.4404, Dichtungen: Viton, Spannflansche, Schrauben und Muttern: Stahl verzinkt

Temperaturbereich: bis max. +200°C

Optional: Alle Teile aus Werkstoff 1.4571 -4A

Typ	Gewinde für Messgerät	Prozeß-anschluß	Druckbereich	Membran-durchmesser
DM 1212/25 ES	G 1/2" IG	G 1/2" IG	0 - 25 bar	52
DM 1212/100 ES	G 1/2" IG	G 1/2" IG	0 - 100 bar	52
DM 1212/250 ES	G 1/2" IG	G 1/2" IG	0 - 250 bar	52

Achtung: Wir empfehlen die Verbindung Druckmittler/Manometer ab Werk zu bestellen. Somit vermeiden Sie Messfehler!!!



Bestellbeispiel: DM 1212/25 ES **



Manometer - Zubehör

Manometer - Profildichtringe

für Innenzentrierung durch Zentrierzapfen

Montage von Kupfer- und Aluminiumdichtringen: Dichtring auf den Manometer-Zentrierzapfen aufstecken und Manometer einschrauben (max. 1 1/2 Umdrehungen). Der Dichtring kann nur einmal verwendet werden.



Typ Standard	Typ Aluminium	Typ Stahl verzinkt	Typ 1.4571	für Gewinde
DR 18 MANO CU	---	---	---	G 1/8"
DR 14 MANO CU	DR 14 MANO	DR 14 MANO ST	DR 14 MANO ES	G 1/4"
DR 12 MANO CU	---	DR 12 MANO ST	DR 12 MANO ES	G 1/2"

Manometer - Dichtringe, flach



Typ Kupfer	Typ PTFE	Typ 1.4571	für Gewinde
DR 14 MANO FCU	DR 14 MANO PTFE	DR 14 MANO FES	G 1/4"
DR 12 MANO FCU	DR 12 MANO PTFE	DR 12 MANO FES	G 1/2"

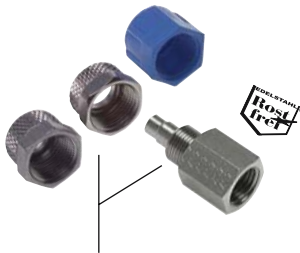
Manometer Schutzkappen

Anwendung: Die Schutzkappen dienen als Stoßschutz für Manometer. Sie sind für senkrechte und waagerechte Manometer verwendbar. Für die Montage auf einem senkrechten Manometer ist der Gummischutz seitlich vorgestanzt.



Typ blau	Typ rot	Typ grau	Typ schwarz	für Manometer Ø
GS 50 BLAU	GS 50 ROT	GS 50 GRAU	GS 50 SCHWARZ	50
GS 63 BLAU	GS 63 ROT	GS 63 GRAU	GS 63 SCHWARZ	63
GS 100 BLAU	GS 100 ROT	GS 100 GRAU	GS 100 SCHWARZ	100

Aufschraubverschraubungen mit Innengewinde (Manometerverschraubungen)

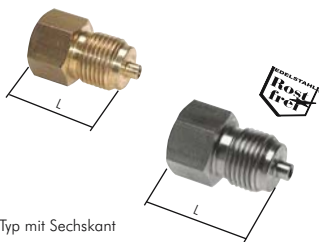


Typ 1.4571	Gewinde innen	Schlauch außen x innen	Gewinde für Überwurfmutter	Muttern 1.4571	Muttern MS vernickelt	Muttern POM
AK 184 ES	G 1/8"	6 x 4	M 10 x 1	MCK 4 ES	MCK 4 MSV	MCK 4 K
AK 186 ES	G 1/8"	8 x 6	M 12 x 1	MCK 6 ES	MCK 6 MSV	MCK 6 K
AK 144 ES	G 1/4"	6 x 4	M 10 x 1	MCK 4 ES	MCK 4 MSV	MCK 4 K
AK 146 ES	G 1/4"	8 x 6	M 12 x 1	MCK 6 ES	MCK 6 MSV	MCK 6 K
AK 148 ES	G 1/4"	10 x 8	M 14 x 1	MCK 8 ES	MCK 8 MSV	MCK 8 K
AK 386 ES	G 3/8"	8 x 6	M 12 x 1	MCK 6 ES	MCK 6 MSV	MCK 6 K
AK 388 ES	G 3/8"	10 x 8	M 16 x 1	MCK 8M16 ES	---	---

Zubehör gleich mitbestellen!

1 Stück Überwurfmutter
(finden Sie in der nebenstehenden Tabelle)

Reduzierstücke für Manometeranschlüsse mit Zapfen



Typ mit Sechskant

Typ selbstdichtend ohne Sechskant

Typ Messing	PN bar	Typ 1.4571	PN bar	Gewinde außen	Gewinde innen	Länge L
mit Sechskant, zöllig						
RN MANO 1814 MS	250	RN MANO 1814 ES	400	G 1/8"	G 1/4"	28
RN MANO 1418 MS	250	RN MANO 1418 ES	400	G 1/4"	G 1/8"	28
RN MANO 1438 MS	250	RN MANO 1438 ES	400	G 1/4"	G 3/8"	37
RN MANO 1412 MS	250	RN MANO 1412 ES	400	G 1/4"	G 1/2"	37
RN MANO 3814 MS	250	RN MANO 3814 ES	400	G 3/8"	G 1/4"	35
RN MANO 3812 MS	250	RN MANO 3812 ES	400	G 3/8"	G 1/2"	45
RN MANO 1218 MS	250	RN MANO 1218 ES	400	G 1/2"	G 1/8"	28
RN MANO 1214 MS	250	RN MANO 1214 ES	400	G 1/2"	G 1/4"	37
RN MANO 1238 MS	250	RN MANO 1238 ES	400	G 1/2"	G 3/8"	45
RN MANO 1234 MS	250	RN MANO 1234 ES	400	G 1/2"	G 3/4"	45
RN MANO 3412 MS	250	RN MANO 3412 ES	400	G 3/4"	G 1/2"	45
mit Sechskant, metrisch						
RN MANO M121514 MS	250	RN MANO M121514 ES	400	M 12 x 1,5	G 1/4"	28
RN MANO 14M1215 MS	250	RN MANO 14M1215 ES	400	G 1/4"	M 12 x 1,5	28
RN MANO M121512 MS	250	RN MANO M121512 ES	400	M 12 x 1,5	G 1/2"	39
RN MANO 12M1215 MS	250	RN MANO 12M1215 ES	400	G 1/2"	M 12 x 1,5	38
RN MANO M201512 MS	250	RN MANO M201512 ES	400	M 20 x 1,5	G 1/2"	45
RN MANO 12M2015 MS	250	RN MANO 12M2015 ES	400	G 1/2"	M 20 x 1,5	45
selbstdichtend ohne Sechskant, zöllig						
RNMANO 1214-19 MS	400	RNMANO 1214-19 ES	400	G 1/2"	G 1/4"	19
RNMANO 1418-11 MS	400	---	400	G 1/4"	G 1/8"	11

Manometer Zwischenstücke mit Zapfen und Schaft für Messgerätehalter DIN 16281



Typ Messing	Typ 1.4571	Gewinde innen	Gewinde außen	Länge L	PN* Messing	PN* 1.4571
MZS 1212 MS	MZS 1212 ES	G 1/2"	G 1/2"	70	250 bar	400 bar

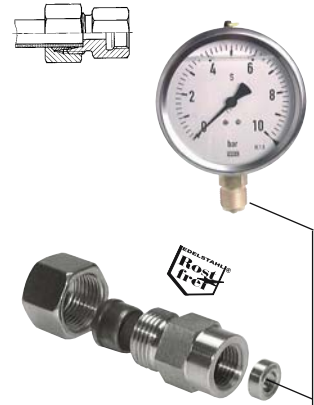
* ab 50°C müssen Druckabschläge beachtet werden

Alle Angaben verstehen sich als unverbindliche Richtwerte! Für nicht schriftlich bestätigte Datenauswahl übernehmen wir keine Haftung. Druckangaben beziehen sich, soweit nicht anders angegeben, auf Flüssigkeiten der Gruppe II bei +20°C.

Manometer - Zubehör

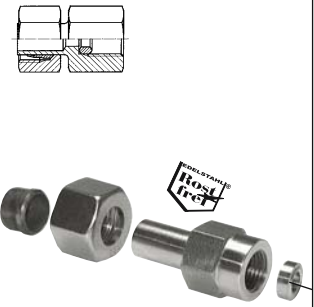
Manometerverschraubungen (Typ: Anschlussverschraubung für Rohr)

Typ	Typ	Typ	Rohr Ø	Einschraub- gewinde
Stahl verzinkt	1.4571	1.4571 (NC)		
sehr leichte Baureihe				
MAV 4 LLR	---	---	4	G 1/4"
leichte Baureihe				
MAV 6 LR	MAV 6 LR ES	MAV 6 LR NC	6	G 1/4"
MAV 8 LR	MAV 8 LR ES	MAV 8 LR NC	8	G 1/4"
MAV 10 LR	MAV 10 LR ES	MAV 10 LR NC	10	G 1/4"
MAV 12 LR	MAV 12 LR ES	MAV 12 LR NC	12	G 1/4"
schwere Baureihe				
MAV 6 SR	MAV 6 SR ES	MAV 6 SR NC	6	G 1/2"
MAV 8 SR	MAV 8 SR ES	MAV 8 SR NC	8	G 1/2"
MAV 10 SR	MAV 10 SR ES	MAV 10 SR NC	10	G 1/2"
MAV 12 SR	MAV 12 SR ES	MAV 12 SR NC	12	G 1/2"



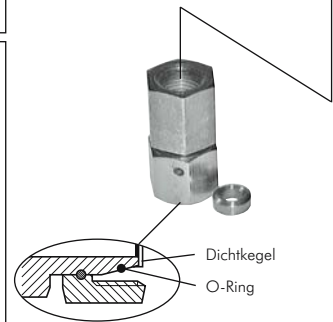
Manometerverschraubungen (Typ: zum Einstecken in eine Verschraubung)

Typ	Typ	Rohr Ø	Einschraub- gewinde
Stahl verzinkt	1.4571		
leichte Baureihe			
MAV EV 6 LR	MAV EV 6 LR ES	6	G 1/4"
MAV EV 8 LR	MAV EV 8 LR ES	8	G 1/4"
MAV EV 10 LR	MAV EV 10 LR ES	10	G 1/4"
MAV EV 12 LR	MAV EV 12 LR ES	12	G 1/4"
schwere Baureihe			
MAV EV 6 SR	MAV EV 6 SR ES	6	G 1/2"
MAV EV 8 SR	MAV EV 8 SR ES	8	G 1/2"
MAV EV 10 SR	MAV EV 10 SR ES	10	G 1/2"
MAV EV 12 SR	MAV EV 12 SR ES	12	G 1/2"



Manometerverschraubungen mit Dichtkegel zum Aufschrauben auf eine Verschraubung

Typ	Typ	Gewinde der Überwurfmutter	Rohr Ø außen	Einschraub- gewinde
Stahl verzinkt	1.4571			
leichte Baureihe				
MAVE 6 LR	MAVE 6 LR ES	M 12 x 1,5	6	G 1/4"
MAVE 8 LR	MAVE 8 LR ES	M 14 x 1,5	8	G 1/4"
MAVE 10 LR	MAVE 10 LR ES	M 16 x 1,5	10	G 1/4"
MAVE 12 LR	MAVE 12 LR ES	M 18 x 1,5	12	G 1/4"
schwere Baureihe				
MAVE 6 SR	MAVE 6 SR ES	M 14 x 1,5	6	G 1/2"
MAVE 8 SR	MAVE 8 SR ES	M 16 x 1,5	8	G 1/2"
MAVE 10 SR	MAVE 10 SR ES	M 18 x 1,5	10	G 1/2"
MAVE 12 SR	MAVE 12 SR ES	M 20 x 1,5	12	G 1/2"



Manometer Stoßminderer für Flüssigkeiten und Gase

PN 250/400

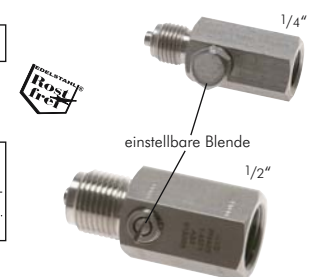
Werkstoffe: Messing/NBR, 1.4571/Viton oder Stahl/NBR
Temperaturbereich: -10°C bis max. +120°C

Optional: NPT-Gewinde -NPT

Typ	Typ	Typ	Gewinde
Messing (250 bar)	1.4571 (400 bar)	Stahl (400 bar)	
MANOS 14 MS	MANOS 14 ES	---	Gewinde
MANOS 12 MS	MANOS 12 ES	MANOS 12 ST	G 1/4"
			G 1/2"

Bestellbeispiel: MANOS 12 MS **

Standardtyp Kennzeichen der Optionen
NPT-Gewinde-NPT



Kapillardrosseln

PN 400

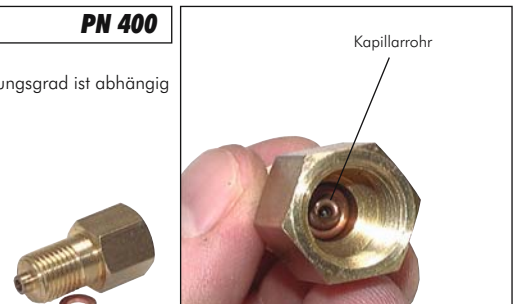
Werkstoff: Messing

Kapillardrosseln haben infolge ihres Aufbaus eine besonders stark dämpfende Wirkung. Der Dämpfungsgrad ist abhängig von der Länge und dem Innendurchmesser des Kapillarrohrs.

Lieferumfang: Mit Dichtung (bitte vor Montage in Drossel einlegen)

Typ	Gewinde	Länge Kapillarrohr	Ø innen Kapillar	Einsatz- medium
KAP 0350	G 1/4"	50	0,3	Luft
KAP 03180	G 1/4"	180	0,3	Luft
KAP 03500	G 1/4"	500	0,3	Luft
KAP 0650	G 1/4"	50	0,6	Flüssigkeiten
KAP 06150	G 1/4"	150	0,6	Flüssigkeiten
KAP 06250	G 1/4"	250	0,6	Flüssigkeiten
KAP 112*	G 1/8"	12	1,0	zähe Flüssigkeiten

* wird ohne Dichtung geliefert



Manometer - Zubehör



Manometer Absperrhähne DIN 16261/16262

PN 25

Um Druckmessgeräte zu schützen, ist es zweckmäßig, einen Absperrhahn in die Zuleitung einzusetzen. Der Hebel kann auf Durchgang (1), Absperrung (2) oder Absperrung mit Entleerung (3) gestellt werden. Bei Stellung 3 gelangt das Volumen vom Absperrhahn bis zum Druckmessgerät in die Atmosphäre.

Temperaturbereich: -10° C bis max. +50° C

Betriebsdruck: 0 bis 25 bar

Typ	Typ	Gewinde	PN	Ausführung	DIN
Messing	1.4571				
MAH 14 MM MS	---	G 1/4"	25 bar	Muffe/Muffe (1)	16261 Form A
MAH 14 MZ MS	---	G 1/4"	25 bar	Muffe/Zapfen (2)	16261 Form B
MAH 12 MM MS	MAH 12 MM ES	G 1/2"	25 bar	Muffe/Muffe (1)	16261 Form A
MAH 12 MZ MS	MAH 12 MZ ES	G 1/2"	25 bar	Muffe/Zapfen (2)	16261 Form B
MAH 12 SMZ MS	MAH 12 SMZ ES	G 1/2"	25 bar	Spannmuffe*/Zapfen (3)	16262

* Die Spannmuffe ist mit einem Links- und Rechtsgewinde ausgestattet und zieht somit den Absperrhahn bei positionierter Stellung fest. Der Hahn muß nicht im Gewinde gedreht werden.



Manometer Druckknopfhähne mit DVGW-Zulassung

PN 25

Dieser Manometerdruckkopfhahn wird zur punktuellen Druckmessung verwendet. Das Manometer ist bei unbetätigtem Hahn drucklos. Erst durch Herunterdrücken des Druckknopfes wird das Manometer unter Druck gesetzt und zeigt den Systemdruck an. Nach Loslassen des Knopfes erfolgt die Systemtrennung automatisch und das Manometer wird druckentlastet.

Typ	Gewinde	PN
MS vernickelt	innen	PN
MAH 12 DK	G 1/2"	25 bar*

* Gas max. PN 4 bar



Manometer Absperrhähne DIN 16263 mit Prüfflansch 60 x 25 x 10

PN 25

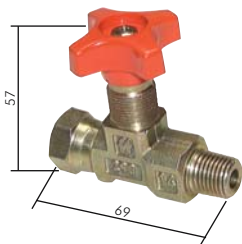
Um Druckmessgeräte zu schützen, ist es zweckmäßig, einen Absperrhahn in die Zuleitung einzusetzen. Der Hebel kann auf Durchgang (1), Absperrung (2) oder Absperrung mit Entleerung (3) gestellt werden. Bei Stellung 3 gelangt das Volumen vom Absperrhahn bis zum Druckmessgerät in die Atmosphäre.

Temperaturbereich: -10° C bis max. +50° C

Betriebsdruck: 0 bis 25 bar

Typ	Typ	Gewinde	PN	Ausführung
Messing	1.4571			
MAH 12 SMZP MS	MAH 12 SMZP ES	G 1/2"	25 bar	Spannmuffe*/Zapfen

* Die Spannmuffe ist mit einem Links- und Rechtsgewinde ausgestattet und zieht somit den Absperrhahn bei positionierter Stellung fest. Der Hahn muß nicht im Gewinde gedreht werden.



Manometer Absperrventile, kompakte Bauform

PN 400

Werkstoffe: Körper: Stahl verzinkt, Dichtung: NBR

Temperaturbereich: -10°C bis +80°C

Betriebsdruck: bis 400 bar

Manometer Absperrhähne werden zum Schutz von Manometern eingesetzt. Sie erfüllen eine Doppelfunktion, Druckstöße in der Startphase abzufangen und das Manometer von der Druckleitung zu trennen. Die drehbare Überwurfmutter erlaubt die Manometerpositionierung in die gewünschte Richtung. Die eingelegte O-Ring-Dichtung ist im Lieferumfang enthalten.

Typ	Gewinde	Gewinde	PN
Stahl verzinkt	innen	außen	PN
MAV 14 HD	G 1/4"	R 1/4"	400 bar



Alle Angaben verstehen sich als unverbindliche Richtwerte! Für nicht schriftlich bestätigte Datenauswahl übernehmen wir keine Haftung. Druckangaben beziehen sich, soweit nicht anders angegeben, auf Flüssigkeiten der Gruppe II bei +20°C.

Manometer Absperrventile DIN 16270

PN 100 bis 400

Um Druckmessgeräte zu schützen, ist es zweckmäßig, ein Absperrventil in die Zuleitung einzusetzen. Der Hebel kann auf Durchgang (1), Absperrung (2) oder Absperrung mit Entleerung (3) gestellt werden. Bei Stellung 3 gelangt das Volumen vom Absperrventil bis zum Druckmessgerät in die Atmosphäre.

Dichtung: Ausführung Messing oder Stahl: Graphit, Ausführung 1.4571: PTFE

Temperaturbereich: -20°C bis max. +200°C (Messing bis max. +120°C)

Ausführung 1: Spannmuffe/Zapfen (Bild 1), Ausführung 2: Spannmuffe/Spannmuffe (Bild 2)

Typ	Typ	Typ	Gewinde	Ausführung	PN*	PN*
Messing	1.4571	Stahl			Messing	1.4571/Stahl
MAV 14 SMSM MS**	MAV 14 SMSM ES**	---	G 1/4"	2	100 bar	200 bar
MAV 12 SMZ MS***	MAV 12 SMZ ES	MAV 12 SMZ ST	G 1/2"	1	250 bar	400 bar
---	MAV 12 SMSM ES	MAV 12 SMSM ST	G 1/2"	2	250 bar	400 bar

* ab 50°C müssen Druckabschläge beachtet werden, ** nicht nach DIN 16270, *** Spannmuffe Stahl brüniert



Manometer Absperrventile DIN 16271 mit Prüfflansch 60x25x10

PN 250/400

Dichtung: Ausführung Messing oder Stahl: Graphit, Ausführung 1.4571: PTFE

Temperaturbereich: -20°C bis max. +200°C (Messing bis max. +120°C)

Ausführung: Spannmuffe/Zapfen

Typ	Typ	Typ	Gewinde	PN*	PN*
Messing**	1.4571	Stahl		Messing	1.4571/Stahl
MAV 12 SMZP MS	MAV 12 SMZP ES	MAV 12 SMZP ST	G 1/2"	250 bar	400 bar

* ab 50°C müssen Druckabschläge beachtet werden, ** Spannmuffe Stahl brüniert



Manometer Absperrventile DIN 16270 mit Schaft für Messgerätehalter

PN 250/400

Dichtung: Ausführung Messing oder Stahl: Graphit, Ausführung 1.4571: PTFE

Temperaturbereich: -20°C bis max. +200°C (Messing bis max. +120°C)

Ausführung: Spannmuffe/Zapfen

Typ	Typ	Typ	Gewinde	PN*	PN*
Messing**	1.4571	Stahl		Messing	1.4571/Stahl
MAV 12 SMZM MS	MAV 12 SMZM ES	MAV 12 SMZM ST	G 1/2"	250 bar	400 bar

* ab 50°C müssen Druckabschläge beachtet werden, ** Spannmuffe Stahl brüniert

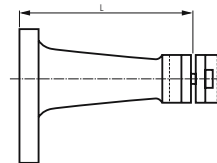


Messgerätehalter DIN 16281

Werkstoffe: 1.4571, Aluminium, schwarz lackiert

Messgeräteaufnahme: Ø 26, Wandbefestigung mit Dreieck-Grundplatte

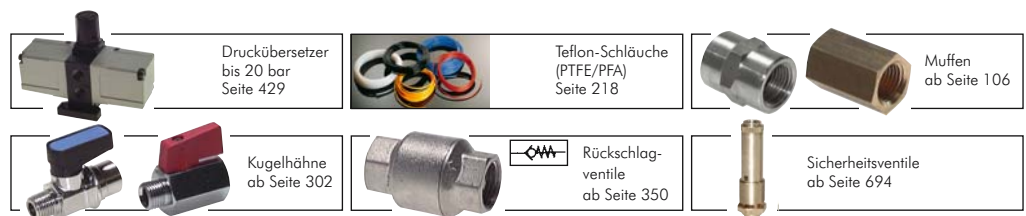
Typ	Typ	Ausladung
1.4571	Aluminium	L
MGH 2660 ES	MGH 2660 A	60
MGH 26100 ES	MGH 26100 A	100
MGH 26160 ES	MGH 26160 A	160



Manometer Zwischenstücke mit Zapfen und Schaft für Messgerätehalter DIN 16281

Typ	Typ	Gewinde	Gewinde	Länge	PN*	PN*
Messing	1.4571	innen	außen	L	Messing	1.4571
MZS 1212 MS	MZS 1212 ES	G 1/2"	G 1/2"	70	250 bar	400 bar

* ab 50°C müssen Druckabschläge beachtet werden



Alle Angaben verstehen sich als unverbindliche Richtwerte! Für nicht schriftlich bestätigte Datenauswahl übernehmen wir keine Haftung. Druckangaben beziehen sich, soweit nicht anders angegeben, auf Flüssigkeiten der Gruppe II bei +20°C.

Druckmessumformer

Besonders preiswert!



Druckmessumformer

0,5%

Anwendung: für allgemeine Anwendungen

Werkstoffe: 0 bis 60 bar: Gehäuse: 1.4305, messstoffberührte Teile: 1.4305, Keramik, Viton
100 bis 400 bar: Gehäuse: 1.4571, messstoffberührte Teile: 1.4571/1.4542

Temperaturbereich: Messstofftemperatur: -30°C bis max. +125°C, Umgebungstemperatur: -20°C bis max. +125°C

Schutzart: IP 65

Anschluss: G 1/4" B

Spannungsversorgung: 10-30 V DC

Ausgangssignal: 4-20 mA Zweileiter

Genauigkeit: 0,5% der Spanne

Typ	Meßbereich	Typ	Meßbereich
DMUB -10,6	für Vakuum -1/0,6 bar	DMUB 40	0/40 bar
DMUB 1,6	0/1,6 bar	DMUB 60	0/60 bar
DMUB 2,5	0/2,5 bar	DMUB 100	0/100 bar
DMUB 4	0/4 bar	DMUB 160	0/160 bar
DMUB 6	0/6 bar	DMUB 250	0/250 bar
DMUB 10	0/10 bar	DMUB 400	0/400 bar
DMUB 16	0/16 bar	DMUB 600	0/600 bar
DMUB 25	0/25 bar		

Besonders preiswert!



Druckmessumformer

1%

Anwendung: für allgemeine Anwendung

Werkstoffe: Gehäuse: 1.4301, meßstoffberührte Teile: 1.4571

Temperaturbereich: Messstofftemperatur: -40°C bis max. +100°C, Umgebungstemperatur: -30°C bis max. +80°C

Schutzart: IP 65

Anschluss: G 1/4" B

Spannungsversorgung: 10-30 VDC

Ausgangssignal: 4...20 mA Zweileiter

Genauigkeit: 1% der Spanne

Typ	Meßbereich	Typ	Meßbereich
DMUB 1 ES	0/1 bar	DMUB 40 ES	0/40 bar
DMUB 1,6 ES	0/1,6 bar	DMUB 60 ES	0/60 bar
DMUB 2,5 ES	0/2,5 bar	DMUB 100 ES	0/100 bar
DMUB 4 ES	0/4 bar	DMUB 160 ES	0/160 bar
DMUB 6 ES	0/6 bar	DMUB 250 ES	0/250 bar
DMUB 10 ES	0/10 bar	DMUB 400 ES	0/400 bar
DMUB 16 ES	0/16 bar	DMUB 600 ES	0/600 bar
DMUB 25 ES	0/25 bar	DMUB 1000 ES	0/1000 bar

Druckmessumformer

0,5%

Anwendung: für allgemeine Anwendung

Werkstoffe: Gehäuse: 1.4301, meßstoffberührte Teile: 1.4571

Temperaturbereich: Messstofftemperatur: -30°C bis max. +100°C, Umgebungstemperatur: -20°C bis max. +80°C

Schutzart: IP 65

Anschluss: G 1/2" B

Spannungsversorgung: 10-30 VDC

Ausgangssignal: 4...20 mA Zweileiter

Genauigkeit: 0,5% der Spanne



Typ	Meßbereich	Typ	Meßbereich
DMU -1 ES	für Vakuum -1/0 bar	DMU 16 ES	0/16 bar
DMU 0,25 ES	0/0,25 bar	DMU 25 ES	0/25 bar
DMU 0,4 ES	0/0,4 bar	DMU 40 ES	0/40 bar
DMU 0,6 ES	0/0,6 bar	DMU 60 ES	0/60 bar
DMU 1 ES	0/1 bar	DMU 100 ES	0/100 bar
DMU 1,6 ES	0/1,6 bar	DMU 160 ES	0/160 bar
DMU 2,5 ES	0/2,5 bar	DMU 250 ES	0/250 bar
DMU 4 ES	0/4 bar	DMU 400 ES	0/400 bar
DMU 6 ES	0/6 bar	DMU 600 ES	0/600 bar
DMU 10 ES	0/10 bar	DMU 1000 ES	0/1000 bar



Ersatzstecker finden Sie auf der Seite 774.



Manometerverschraubungen ab Seite 509



Edelstahlrohre ab Seite 541



Edelstahlverschraubungen ab Seite 494



Manometerzubehör ab Seite 456



Digitalmanometer ab Seite 444



Manometer ab Seite 436



Kugelhähne mit Entlüftung ab Seite 303

Alle Angaben verstehen sich als unverbindliche Richtwerte! Für nicht schriftlich bestätigte Datenauswahl übernehmen wir keine Haftung. Druckangaben beziehen sich, soweit nicht anders angegeben, auf Flüssigkeiten der Gruppe II bei +20°C.

Druckmessumformer mit frontbündiger Membrane

0,5%

Anwendung: für hochviskose und kristallisierende Meßstoffe
Werkstoffe: Gehäuse: 1.4301, messstoffberührte Teile: 1.4571, NBR
Temperaturbereich: Meßstofftemperatur: -30°C bis max. +100°C, Umgebungstemperatur: -20°C bis max. +80°C
Schutzart: IP 65
Anschluss: 0,25 bis 1,6 bar G 1" mit O-Ring (NBR), 2,5-600 bar G 1/2" mit O-Ring (NBR)
Spannungsversorgung: 10-30 VDC
Ausgangssignal: 4...20 mA Zweileiter
Genauigkeit: 0,5% der Spanne
Übertragungsflüssigkeit*: Silikonöl

Typ	Meßbereich	Typ	Meßbereich
DMU 0,25 FB ES	0/0,25 bar	DMU 16 FB ES	0/16 bar
DMU 0,4 FB ES	0/0,4 bar	DMU 25 FB ES	0/25 bar
DMU 0,6 FB ES	0/0,6 bar	DMU 40 FB ES	0/40 bar
DMU 1 FB ES	0/1 bar	DMU 60 FB ES	0/60 bar
DMU 1,6 FB ES	0/1,6 bar	DMU 100 FB ES	0/100 bar
DMU 2,5 FB ES	0/2,5 bar	DMU 160 FB ES	0/160 bar
DMU 4 FB ES	0/4 bar	DMU 250 FB ES	0/250 bar
DMU 6 FB ES	0/6 bar	DMU 400 FB ES	0/400 bar
DMU 10 FB ES	0/10 bar	DMU 600 FB ES	0/600 bar

* für die Nahrungsmittelindustrie Pflanzenöl bitte extra bestellen



Ersatzstecker finden Sie auf der Seite 774.

Schaltnetzteil für Stromversorgung der Druckmessumformer und Digitalanzeigen

Typ	
S82K01524	Stabilisierte Ausgangsspannung 24 VDC, Gehäuse für Normschienenmontage, Eingangsspannung 230 VAC, Leistung 600 mA



Universelles Anzeige-, Überwachungs- und Regelgerät

Werkstoffe: Gehäuse: Nylon, Sichtscheibe: Polycarbonat
Temperaturbereich: -20°C bis max. +50°C
Schutzart: frontseitig: IP 54 / IP 65 (bei Verwendung der mitgelieferten O-Ringe)
Eingangssignale: Normsignale (0-20 mA, 4-20 mA, 0-50 mV, 0-1 V, 0-2 V und 0-10 V), Widerstandsthermometer (Pt100 und Pt1000), Thermoelemente (Typ K, J, N, T und S), Frequenz/Drehzahl (TTL und Schaltkontakt)
Ausgänge: 2 Schaltkontakte (nicht galv. getrennt, PNP, NPN oder Push-Pull) sowie EASY-Bus-Schnittstelle
Ausgangsfunktionen: 2-Punkt, 3-Punkt, 2-Punkt mit Alarm, Min-/Max-Alarm gemeinsam oder getrennt, Schaltpunkte frei wählbar
Wandlungsrate: Normsignal: ca. 100 Messungen/Sek., Temperatur- und Frequenzmessung: ca. 4 Messungen/Sek.
Anzeigegegenauigkeit: ±0,2% der Spanne
Spannungsversorgung: 9 bis 28 V DC
Anzeige: vierstelliges, rotes LED-Display, Ziffernhöhe: 10 mm
Abmessungen: Frontrahmen: 24 x 48 mm, Einbautiefe: ca. 65 mm

Typ	
Di 15	Digitalanzeige zum Einbau in Tafelausschnitt 22x45,5mm



Digitale Aufsteckanzeige für Druckmessumformer (LCD)

Typ	
DAA 4	vierstellige LED-Anzeige, Ziffernhöhe 10 mm (rot), 4...20 mA, aufsteckbar auf Winkelstecker

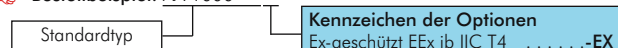


Sandwich-Aufsteckanzeige für Meßumformer mit 4-20 mA-Ausgang (LED)

Werkstoffe: Gehäuse: Kunststoff PA 6, hellorange, Frontscheibe aus PMMA, rot
Temperaturbereich: 0°C bis max. +60°C
Schutzart: IP 65
Elektrischer Anschluss: An Meßumformer mit 4-20 mA Ausgang in 2-Leiter-Technik und Winkelstecker DIN 43650
Wandlungsrate: Einstellbar von einer Messung alle 0,3 Sek. bis eine Messung alle 25,5 Sek.
Datensicherung: EEPROM
Programmierung: Über 2 Tasten unter der Gehäuseoberschale, menügeführt: Skalierung des Anzeigebereiches, Dezimalpunkt, Dämpfung
Optional: Ex-Schutzart EEx ib IIC T4 -EX

Typ	
AA 1000	Sandwich-Aufsteckanzeige für Meßumformer

Bestellbeispiel: AA 1000 **



Druckschalter

Vakuumschalter



Druckschalter



Schutzkappe



Vakuumschalter



Schutzkappe



Druckschalter



Schutzkappe



Druckschalter mit Schraubklemmen

bis 150 bar

Werkstoffe: Körper Stahl verz. (Vakuumschalter: Messing) Membrane: NBR (Vakuumschalter: Viton) DRSS/DRSO 150:
 Kolben 1.4305 mit NBR-Dichtung
Temperaturbereich: -30°C bis +100°C (Vakuumschalter -5°C bis +100°C)
Rückschaltdifferenz: 5 bis 15%
Schutzart: IP 65 (Klemmen IP 00)
Kabelanschluss: über Schraubklemmen M 3 (* mit Steckanschluß AMP 6,3 x 0,8)
Medien: Hydrauliköl, Maschinenöl, Terpentin, Heizöl, Luft (bedingt auch für Wasser geeignet)

Typ	Typ	Einstellbereich	Gewinde	Überdruck sicher bis	Schaltleistung
Schließer	Öffner				
Vakuumschalter					
DRSS -1	DRSO -1	200 - 1000 mbar	G 1/8" (IG)	20 bar	42 V/100 VA
Druckschalter					
DRSS 1*	DRSO 1*	0,1 - 1 bar	G 1/4" (AG)	300 bar	42 V/100 VA
DRSS 10*	DRSO 10	1 - 10 bar	G 1/4" (AG)	300 bar	42 V/100 VA
DRSS 20	DRSO 20	10 - 20 bar	G 1/4" (AG)	300 bar	42 V/100 VA
DRSS 50	DRSO 50	20 - 50 bar	G 1/4" (AG)	300 bar	42 V/100 VA
DRSS 150	DRSO 150	50 - 150 bar	G 1/4" (AG)	600 bar	42 V/100 VA
Schutzkappen für Vakuum- und Druckschalter					
DRSS SCHUTZKAPPE					

Druckschalter mit Flachstecker

bis 350 bar

Werkstoffe: Körper: Stahl verzinkt (Vakuumschalter: Messing), Membrane**: NBR
Temperaturbereich: -25°C bis max. +85°C
Rückschaltdifferenz: 15 bis 20% (Vakuumschalter 15 bis 25%)
Schutzart: IP 65 (Klemmen IP 00)
Kabelanschluss: über Flachstecker (Öffner/Schließer: 2 x 6,3 x 0,8, Wechsler: 3 x 6,3 x 0,8)
Medien: Hydrauliköl, Ölemulsion, Luft, bedingt für Wasser geeignet

Typ	Typ	Typ	Einstellbereich	Außen- gewinde	Überdruck- sicher bis	Schaltleistung	H
Schließer	Öffner	Wechsler					
Vakuumschalter							
---	---	VAKUSW 18 B	20 - 800 mbar	G 1/8"	2 bar	42 V/5 A*	
Druckschalter							
DRSS 2 B	DRSO 2 B	DRSW 2 B	0,3 - 2 bar	G 1/4"	10 bar	42 V/5 A*	49
DRSS 10 B	DRSO 10 B	DRSW 10 B	1 - 10 bar	G 1/4"	20 bar	42 V/5 A*	49
DRSS 70 B	DRSO 70 B	DRSW 70 B	10 - 70 bar	G 1/4"	120 bar	42 V/5 A*	56
DRSS 200 B	DRSO 200 B	DRSW 200 B	50 - 200 bar	G 1/4"	300 bar	42 V/5 A*	56
DRSS 350 B ¹⁾	DRSO 350 B ¹⁾	---	100 - 350 bar	G 1/4"	500 bar	42 V/5 A*	48
Schutzkappen für Vakuum- und Druckschalter							
DRSS SCHUTZKAPPE			Verwendung für Vakuumschalter				
DRSB SCHUTZKAPPE			Verwendung für Druckschalter				

* bei 30 V DC, ** Einstellbereiche > 10 bar Ansteuerung über Kolben, Dichtung: UR
¹⁾ Ø 28, Rückschaltdifferenz: 10 bis 15%

Druckschalter - kleine Bauform

bis 10 bar

Werkstoffe: Körper: Messing, Membrane: NBR
Temperaturbereich: -25°C bis max. +85°C
Rückschaltdifferenz: <10%
Schutzart: IP 65 (Klemmen IP 00)
Kabelanschluss: über Flachstecker 2 x 6,3 x 0,8
Medien: Hydrauliköl, Ölemulsion, Wasser, Luft



Typ	Typ	Einstellbereich	Außen- gewinde	Überdruck- sicher bis	Schaltleistung
Schließer	Öffner				
DRSS 2 MINI	DRSO 2 MINI	0,3 - 2 bar	G 1/8"	5 bar	42 V/100 VA
DRSS 10 MINI	DRSO 10 MINI	1 - 10 bar	G 1/8"	20 bar	42 V/100 VA
Schutzkappen für Druckschalter					
DRSM2 SCHUTZKAPPE					

Druckschalter - hohe Genauigkeit

bis 1,5 bar

Werkstoffe: Körper: Aluminium, Membrane: NBR
Temperaturbereich: -25°C bis max. +85°C
Rückschaltdifferenz: 5%
Schutzart: Klemmen IP 00
Kabelanschluss: über Flachstecker 2 x 6,3 x 0,8
Medien: Hydrauliköl, Ölemulsion, bedingt für Wasser geeignet, Luft

Typ	Typ	Einstellbereich	Außen- gewinde	Überdruck- sicher bis	Schaltleistung
Schließer	Öffner				
DRSSF 1,5	DRSOF 1,5	0,2 - 1,5 bar	M10 x 1	4 bar	42 V/100 VA

Edelstahl-Druckschalter

bis 200 bar

Werkstoffe: Körper: 1.4305, Dichtung und Membrane**: Viton
Temperaturbereich: -5°C bis max. +120°C
Rückschaltdifferenz: 10 bis 30%
Schutzart: IP 65 (Klemmen IP 00)
Kabelanschluss: über Flachstecker 3 x 6,3 x 0,8
Optional: Membrane aus EPDM (-30°C bis max. +120°C) -EP

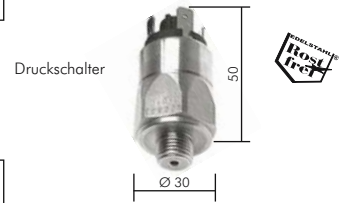
Typ	↖	Einstellbereich	Außen-gewinde	Überdruck-sicher bis	Schalt-leistung
Wechsler					
DRS 5 ES		0,5 - 5 bar	G 1/4"	300 bar	250 V/4 A*
DRS 10 ES		1 - 10 bar	G 1/4"	300 bar	250 V/4 A*
DRS 50 ES		10 - 50 bar	G 1/4"	300 bar	250 V/4 A*
DRS 100 ES		10 - 100 bar	G 1/4"	300 bar	250 V/4 A*
DRS 200 ES		50 - 200 bar	G 1/4"	600 bar	250 V/4 A*

Gerätesteckdosen für Edelstahl-Druckschalter

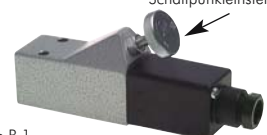
DRS STECKDOSE

* bei 30 V DC, ** Typ DRS 200 ES Ansteuerung über Kolben

Bestellbeispiel: DRS 5 ES **



Vakuumschalter



Typ B 1



Typ B 2

Druckschalter

bis 400 bar

Werkstoffe: Körper: Aluminium, Membrane**: NBR (Vakuumschalter: ECO)
Temperaturbereich: -20°C bis max. +100°C
Rückschaltdifferenz: 10 bis 30%
Schutzart: IP 65
Medien: Hydrauliköl, Maschinenöl, Terpentin, Heizöl, Luft

Typ B 1	↖	Typ B 2	↖	Einstellbereich	Innen-gewinde	Überdruck-sicher bis	Schalt-leistung
Wechsler		Wechsler					
---		VAKUS		für Vakuum			
Vakuumschalter							
---		VAKUS		für Vakuum			
Druckschalter							
DRS 2		---		0,2 - 2 bar	G 1/4"	200 bar	250 V/2 A*
DRS 5		DRSV 5		0,5 - 5 bar	G 1/4"	200 bar	250 V/2 A*
DRS 10		DRSV 10		1 - 10 bar	G 1/4"	200 bar	250 V/2 A*
DRS 20		---		2 - 20 bar	G 1/4"	200 bar	250 V/2 A*
DRS 50		---		5 - 50 bar	G 1/4"	200 bar	250 V/2 A*
DRS 100		---		10 - 100 bar	G 1/4"	200 bar	250 V/2 A*
DRS 250		---		25 - 250 bar	G 1/4"	600 bar	250 V/2 A*
DRS 400		---		40 - 400 bar	G 1/4"	600 bar	250 V/2 A*

* bei 30 V DC, ** Einstellbereiche > 100 bar Ansteuerung über Kolben

B 1 = Bauart 1: Seitliche Einstellschraube, B 2 = Bauart 2: Die Einstellung kann nur nach Abnehmen der Schutzkappe erfolgen

Druckschalter - komfortabel einstellbar

bis 320 bar

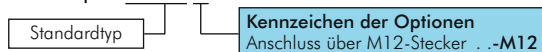
Werkstoffe: Körper: Zinkdruckguss/Aluminium pulverbeschichtet, Dichtungen/Membrane**: NBR/PTFE
Temperaturbereich: -10°C bis max. +80°C
Rückschaltdifferenz: ca. 10% vom Bereichsendwert
Schutzart: IP 65 (IP 67 mit Option -M12)
Medien: Hydrauliköl, Maschinenöl, Terpentin, Heizöl, Luft, Wasser
Schaltertyp: Wechsler
Schaltleistung: 28 V DC/3 A, 250 V AC/4 A
Optional: Anschluss über M12-Stecker (IP 67) -M12

- Vorteile:**
- preiswerter Druckschalter
 - sehr komfortable und präzise Einstellung des Schaltpunktes durch Handrad

Typ	↖	Typ	↖	Einstellbereich	Gewinde	Überdruck-sicher bis
Gewinde-anchluss		Flansch-anchluss				
Vakuumschalter						
DRSZ -1		DRSZ -1 FL		für Vakuum		
Druckschalter						
DRSZ 2		DRSZ 2 FL		0,2 bis 2 bar	G 1/4" (IG)	20 bar
DRSZ 8		DRSZ 8 FL		0,5 bis 8 bar	G 1/4" (IG)	20 bar
DRSZ 16		DRSZ 16 FL		1 bis 16 bar	G 1/4" (IG)	20 bar
DRSZ 80		---		10 bis 80 bar	G 1/4" (AG)*	350 bar
DRSZ 160		---		10 bis 160 bar	G 1/4" (AG)*	350 bar
DRSZ 250		---		20 bis 250 bar	G 1/4" (AG)*	350 bar
DRSZ 320		---		20 bis 320 bar	G 1/4" (AG)*	350 bar

* positionierbar, nicht mit Option -M12 lieferbar, ** Einstellbereiche > 16 bar Ansteuerung über Kolben

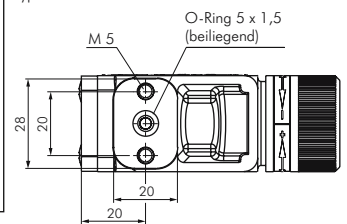
Bestellbeispiel: DRSZ 2 **



Typ mit Gewindeanschluß



Typ mit Flansch



Kabelsätze mit Kupplung M 12 Seite 406

Schneidringverschraubungen ab Seite 494

Digitalmanometer ab Seite 444

Manometer ab Seite 436

Alle Angaben verstehen sich als unverbindliche Richtwerte! Für nicht schriftlich bestätigte Datenauswahl übernehmen wir keine Haftung. Druckangaben beziehen sich, soweit nicht anders angegeben, auf Flüssigkeiten der Gruppe II bei +20°C.

Druckschalter



360° drehbar



Zur Befestigung mit 2 Durchgangsbohrungen!



Wahlweiser Anschluß
Innengewinde- oder Flanschanschluß

6



Ø D



Typ DRSW ... X



Typ DRS ... X

Druckschalter - 360° schwenkbar

bis 200 bar

Werkstoffe: Körper: Stahl verzinkt, Membrane**: NBR
Temperaturbereich: -25°C bis max. +85°C
Rückschaltdifferenz: 15 bis 25%
Schutzart: IP 65
Medien: Hydrauliköl, Ölemulsion, Luft, bedingt für Wasser geeignet

Typ Wechsler	Einstellbereich	Außen-gewinde	Überdruck-sicher bis	Schaltleistung
Vakuumschalter				
VAKUSW 14 B für Vakuum	20 - 800 mbar	G 1/4"	2 bar	250 V/5 A*
Druckschalter				
DRSD 2 B	0,3 - 2 bar	G 1/4"	5 bar	250 V/5 A*
DRSD 10 B	1 - 10 bar	G 1/4"	20 bar	250 V/5 A*
DRSD 70 B	10 - 70 bar	G 1/4"	120 bar	250 V/5 A*
DRSD 200 B	50 - 200 bar	G 1/4"	300 bar	250 V/5 A*

* bei 30 V DC, ** Einstellbereich ~70 bar Ansteuerung über Kolben

Druckschalter mit Innengewinde oder Flanschmontage

bis 400 bar

Werkstoffe: Körper: Stahl verzinkt (Typen DRS 6B, DRS 16B: Aluminium schwarz eloxiert), Membrane**: NBR
Temperaturbereich: -25°C bis max. +85°C
Rückschaltdifferenz: 15 bis 25%
Schutzart: IP 65
Medien: Luft, Hydrauliköl, Ölemulsion, bedingt für Wasser geeignet (Typen DRS 6B, DRS 16B: nur Luft)
Diese Druckschalter können durch das Innengewinde oder über Flanschmontage angeschlossen werden.

Typ Wechsler	Einstellbereich	Innen-gewinde	Überdruck-sicher bis	Schaltleistung
DRS 2 B	0,3 - 2 bar	G 1/4"	5 bar	250 V/5 A*
DRS 6 B	0,3 - 6 bar	G 1/4"	10 bar	250 V/5 A*
DRS 10 B	1 - 10 bar	G 1/4"	20 bar	250 V/5 A*
DRS 16 B	1 - 16 bar	G 1/4"	25 bar	250 V/5 A*
DRS 70 B	10 - 70 bar	G 1/4"	120 bar	250 V/5 A*
DRS 200 B	50 - 200 bar	G 1/4"	300 bar	250 V/5 A*
DRS 400 B	50 - 400 bar	G 1/4"	600 bar	250 V/5 A*

* bei 30 V DC, ** Einstellbereich ~70 bar Ansteuerung über Kolben

Druckschalter - mit Bajonettanschluß IP 67

bis 200 bar

Werkstoffe: Körper: Stahl verzinkt, Dichtungen/Membrane: NBR
Temperaturbereich: -25°C bis max. +85°C
Rückschaltdifferenz: 15 bis 20%
Schutzart: IP 67 (Klemmen: IP 00)
Kabelanschluß: über Bajonett-Kupplung, DIN 72585 (Steckverbinderdurchmesser 2,5 mm)
Medien: Hydrauliköl, Maschinenöl, Terpentin, Heizöl, Luft

Vorteile: • Ideal für den Einsatz im Freien an Bau- oder Landmaschinen, da mit Bajonett-Kupplung eine Schutzart IP 67 erreicht wird.

Typ Wechsler	Einstellbereich	Außen-gewinde	H	Ø D	Überdruck-sicher bis	Schaltleistung
DRSIP 2	0,3 - 2 bar	G 1/4"	62	37	15 bar	42 V/5 A*
DRSIP 10	1 - 10 bar	G 1/4"	62	37	20 bar	42 V/5 A*
DRSIP 70**	10 - 70 bar	G 1/4"	70	37	120 bar	42 V/5 A*
DRSIP 200**	50 - 200 bar	G 1/4"	70	37	300 bar	42 V/5 A*
NEU Schliesser						
NEU Öffner						
DRSIPS 1	0,1 - 1 bar	G 1/4"	49	27	150 bar	42 V/100 W
DRSIPS 10	1 - 10 bar	G 1/4"	49	27	150 bar	42 V/100 W
DRSIPS 20	10 - 20 bar	G 1/4"	49	27	150 bar	42 V/100 W
DRSIPS 50	20 - 50 bar	G 1/4"	49	27	150 bar	42 V/100 W
DRSIPS 150**	50 - 150 bar	G 1/4"	49	27	300 bar	42 V/100 W

Gerätesteckdose, gerade für Druckschalter mit Bajonettanschluss

DRSIP STECKDOSE

* bei 30 V DC, ** Ansteuerung über Kolben, Dichtung: UR



Explosionsschutz Druckschalter nach ATEX

bis 400 bar

Werkstoffe: Typ DRSW: Körper: Stahl verzinkt, Aluminium eloxiert, Typ DRS: Körper: Aluminium, Membrane*: NBR
Temperaturbereich: -20°C bis max. +80°C
Rückschaltdifferenz: Typ DRSW: >10 bis 20%, Typ DRS: 10 bis 30%
Schutzart: IP 65
Anschluß: wird mit 2 mtr. 3-adigem Kabel geliefert

Typ Wechsler	Einstellbereich	Gewinde	Überdruck-sicher bis	Schaltleistung
ATEX II 3D IP 65 T90°C (Staubschutz)				
DRSW 1,5 X	0,3 - 1,5 bar	G 1/4" (AG)	300 bar	250 V/2 A
DRSW 10 X	1 - 10 bar	G 1/4" (AG)	300 bar	250 V/2 A
DRSW 20 X	10 - 20 bar	G 1/4" (AG)	300 bar	250 V/2 A
DRSW 50 X	20 - 50 bar	G 1/4" (AG)	300 bar	250 V/2 A
DRSW 150 X	50 - 150 bar	G 1/4" (AG)	600 bar	250 V/2 A
ATEX 0102 II 2G EEx d II C T6/T5 (Gase & Dämpfe)				
DRS 6 X	1 - 6 bar	G 1/4" (IG)	200 bar	250 V (AC/DC: 1 A/0,25 A)
DRS 50 X	5 - 50 bar	G 1/4" (IG)	200 bar	250 V (AC/DC: 1 A/0,25 A)
DRS 100 X	20 - 100 bar	G 1/4" (IG)	600 bar	250 V (AC/DC: 1 A/0,25 A)
DRS 400 X	100 - 400 bar	G 1/4" (IG)	600 bar	250 V (AC/DC: 1 A/0,25 A)

* Typ DRSW 150 X, DRS 100 X und DRS 400 X: Ansteuerung über Kolben

Alle Angaben verstehen sich als unverbindliche Richtwerte! Für nicht schriftlich bestätigte Datenauswahl übernehmen wir keine Haftung. Druckangaben beziehen sich, soweit nicht anders angegeben, auf Flüssigkeiten der Gruppe II bei +20°C.

PE-Wandler pneumatisch-elektrischer Signalwandler

Ausführung: Fest auf 2 bar eingestellter Druckschalter (Ausschaltdruck: 1 bar). Dient zur Wandlung von pneumatischen in elektrische Signale.

Typ	Gewinde	Einschalt- druck	Ausschalt- druck	Höchst- druck	Schaltleistung
PE 25	M 5	2 bar	1 bar	12 bar	24 V DC/220 V AC, 6 A



Elektronische Druckschalter Typ Compact

bis 10 bar

Vorteile: • Druckmessung mit Piezo-Quarz-Technik, keine Membrane, keine beweglichen Teile, daher kein Verschleiß.

Werkstoffe: Körper: POM, medienberührende Teile: POM (bei Ausführung 1.4435: 1.4435)

Temperaturbereich: -10°C bis max. +50°C

Schutzart: IP 65

Versorgungsspannung: 10,8 - 30 V DC

Stromaufnahme: max. 70 mA (+ Laststrom)

Anzeigeeinheiten: frei wählbar zwischen kPa, kgf/cm², gf/cm², mmHg, mmH₂O, bar, mbar, psi

Anschlußgewinde: Rc 1/8" IG (1.4435: G 1/4" AG, optional R 1/4", G 3/8" und 9/16-18 UNF)

Kabellänge: 2 m

2x Schaltausgang (PNP) Reproduzierbarkeit : 0,2% des Meßbereiches +/- 1 Stelle
Schaltzeit : max. 5 ms
Schaltleistung : 30 V DC, max. 100 mA
Schalthysterese : einstellbar

1x Analogausgang Ausgangsspannung : 1-5 V
Auflösung : 1/204

Typ	Typ	Druck- bereich	Überdruck- sicher bis
Standard	1.4435		
DRSEC 1	DRSEC 1 ES	-1 bis 1 bar	2 bar
DRSEC 10	DRSEC 10 ES	-1 bis 10 bar	20 bar

Zubehör elektronische Druckschalter Typ Compact

Typ	Beschreibung
DRSEC EM	Einbaumontageset für Aussparung 36 x 36 mm, Blechdicke 1 - 3,6 mm
DRSEC BA	Bedienfeldabdeckung zum Schutz des Bedienfeldes (in DRSEC EM bereits enthalten)

Elektronische Druckschalter - kompakte Baureihe

bis 10 bar

Vorteile: • Druckmessung mit Piezo-Quarz-Technik, keine Membrane, keine beweglichen Teile, daher kein Verschleiß.

Werkstoffe: Aluminium/Polycarbonat

Medien: trockene, nicht aggressive Gase

Temperaturbereich: -20°C bis max. +70°C

Schutzart: IP 40

Eingangsspannung: 12 - 24 V DC

Elektrischer Anschluß: Stecker M12, 4-polig

Stromaufnahme: 30 mA

Druck- und Vakuumanschluß: M5/Flanschanschluß

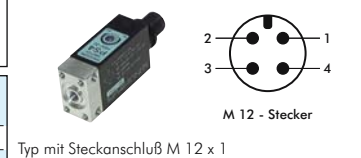
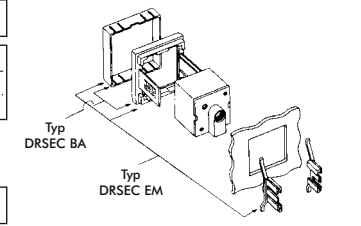
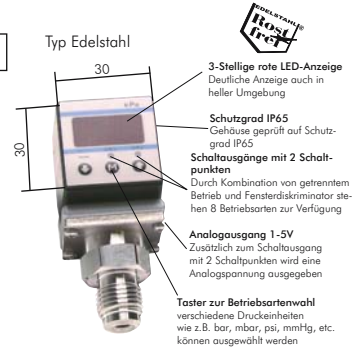
1x Schaltausgang (PNP) Schaltpunkt : einstellbar, Anzeige durch LED
Reproduzierbarkeit : 0,5% des Meßbereiches
Schaltleistung : 24 V DC, max. 80 mA
Schalthysterese : max. 15 mbar

1x Analogausgang Ausgangsspannung : 1-5 V

Typ	Druck- bereich	Überdruck- sicher bis
mit 3 m Kabel, 4-adrig		
VAKUS EC	für Vakuum -1 bis 0 bar	3 bar
DRSE 1 K	0 bis 1 bar	3 bar
DRSE 10 K	-1 bis 10 bar	16 bar
mit Steckanschluß 4-polig, M12 x 1		
VAKUS ECST	für Vakuum -1 bis 0 bar	3 bar
DRSE 1 KST	0 bis 1 bar	3 bar
DRSE 10 KST	-1 bis 10 bar	16 bar

Passende Kabel zu den Typen VAKUS ECST und DRSE ... KST.

Typ	Typ
Anschluß gerade	Anschluß winklig 90°
DRSEC/5	DRSECW/5
DRSEC/5	DRSECW/5
DRSEC/5	DRSECW/5



Alle Angaben verstehen sich als unverbindliche Richtwerte! Für nicht schriftlich bestätigte Datenauswahl übernehmen wir keine Haftung. Druckangaben beziehen sich, soweit nicht anders angegeben, auf Flüssigkeiten der Gruppe II bei +20°C.

Druckschalter

Elektronische Druckschalter - schmale Baureihe

bis 10 bar

- Vorteile:**
- Druckmessung mit Piezo-Quarz-Technik, keine Membrane, keine beweglichen Teile, daher kein Verschleiß.
 - Druckanzeige über 2-stelliges Display

Werkstoffe: Polycarbonat/Polyacetat
Medium: trockene, nicht korrosive Gase
Temperaturbereich: -10°C bis max. +60°C
Schutzart: IP 40
Eingangsspannung: 12 - 24 V DC
Stromaufnahme: 35 mA
Kabel: 1,5 m lang, 4-adrig



Schmale Bauform - nur 10 mm breit!

Druck- und Vakuumanschluss: R 1/8" (AG) und M5 (IG)
1x Schaltausgang (PNP) Schaltpunkt : einstellbar, Anzeige durch LED
 Reproduzierbarkeit : 3% des Messbereiches
 Schaltleistung : 24 V DC, max. 80 mA
 Schalthysterese : einstellbar (0 - 15% des Messbereiches)
1x Analogausgang Ausgangsspannung : 1 - 5 V



Typ	Druckbereich	Überdrucksicher bis
VAKUS ES6	für Vakuum -1 bis 0 bar	5 bar
DRSE 1K6	0 bis 1 bar	5 bar
DRSE 10K6	0 bis 10 bar	16 bar

Elektronische Druckschalter - Komfortausführung

bis 400 bar

- Vorteile:**
- Druckmessung mit elektronischer Messzelle auf Keramikbasis
 - Druckanzeige über gut lesbares LED-Display (Ableserichtung um 180° umstellbar), 10mm Ziffernhöhe
 - Schaltzustand aus großer Entfernung durch rundum sichtbare LED-Anzeige (rot/grün) ablesbar
 - Leichte Programmierung von Fenster oder Schwellwertschaltung mit einstellbarer Hysterese

Werkstoffe: Körper: Kunststoff, Aluminium eloxiert, messstoffberührende Teile: Keramik, Viton, Aluminium eloxiert
Medien: Druckluft, Öle, neutrale Gase und Flüssigkeiten
Temperaturbereich: -20°C bis max. +70°C
Schutzart: je nach Steckertyp bis IP 67
Eingangsspannung: 18 - 32 V DC
Stromaufnahme: 80 mA
Elektrischer Anschluss: Stecker M12, 4-polig
Schaltausgang (PNP): 2 Öffner oder Schließer (1,3A / 0,4A)
Genauigkeit: 1,5% des Messbereiches
Druck- und Vakuumanschluss: G 1/4" IG

Passende Kabel zu den Typen DRSE ... ES.



Typ	Typ
Anschluß gerade	Anschluß winklig 90°
5 m Kabel, 4-adrig, mit Kuppl., M12 x 1	
DRSEC/5	DRSECW/5

Typ	Druckbereich	Überdrucksicher bis
DRSEZ 1	für Vakuum -1 bis 1 bar	2 bar
DRSEZ 9	für Vakuum -1 bis 9 bar	18 bar
DRSEZ 10	0 bis 10 bar	20 bar
DRSEZ 16	0 bis 16 bar	32 bar
DRSEZ 100	0 bis 100 bar	200 bar
DRSEZ 250	0 bis 250 bar	400 bar
DRSEZ 400	0 bis 400 bar	600 bar

Elektronische Druckschalter mit LED-Anzeige

bis 400 bar

Werkstoffe: Gehäuse: 1.4305, Anschluß: 1.4404, Dichtung: Viton
Temperaturbereich: -20°C bis max. +80°C
Schutzart: IP 65

Versorgungsspannung: 24 V DC, 40 mA
Elektrischer Anschluß: Stecker M12, 4-polig
Schaltausgang (PNP): 24 V DC, max. 300 mA, kurzschlußfest
Kontaktfunktion: Öffner oder Schließer, programmierbar
Schaltpunkteinstellung: Programmierbar, Schaltzustandsanzeige über LED
Hysterese: Programmierbar
Klasse: 0.5
Anzeige: 3-stellige LED Anzeige, Ziffernhöhe 7 mm
Optional: NPT-Gewinde -NPT

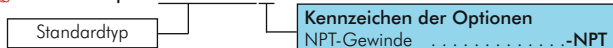
Passende Kabel zu den Typen DRSE ... ES.



Typ	Typ
Anschluß gerade	Anschluß winklig 90°
5 m Kabel, 4-adrig, mit Kuppl., M12 x 1	
DRSEC/5	DRSECW/5

Typ	Typ	Druckbereich	Überdrucksicher bis
G 1/4"	G 1/2"	für Vakuum -1 bis 0 bar	---
DRSE 14-1 ES	DRSE 12-1 ES	0 bis 1 bar	3 bar
DRSE 141 ES	DRSE 121 ES	0 bis 2,5 bar	7,5 bar
DRSE 142,5 ES	DRSE 122,5 ES	0 bis 4 bar	12 bar
DRSE 144 ES	DRSE 124 ES	0 bis 6 bar	18 bar
DRSE 146 ES	DRSE 126 ES	0 bis 10 bar	30 bar
DRSE 1410 ES	DRSE 1210 ES	0 bis 16 bar	48 bar
DRSE 1416 ES	DRSE 1216 ES	0 bis 25 bar	75 bar
DRSE 1440 ES	DRSE 1240 ES	0 bis 40 bar	120 bar
DRSE 1460 ES	DRSE 1260 ES	0 bis 60 bar	180 bar
DRSE 14100 ES	DRSE 12100 ES	0 bis 100 bar	200 bar
DRSE 14160 ES	DRSE 12160 ES	0 bis 160 bar	320 bar
DRSE 14250 ES	DRSE 12250 ES	0 bis 250 bar	500 bar
DRSE 14400 ES	DRSE 12400 ES	0 bis 400 bar	800 bar

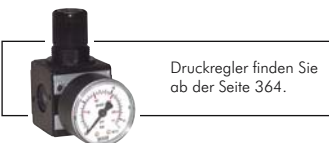
Bestellbeispiel: DRSE 1410 **



Kennzeichen der Optionen
 NPT-Gewinde-NPT



M 12 - Stecker



Druckregler finden Sie ab der Seite 364.

Alle Angaben verstehen sich als unverbindliche Richtwerte! Für nicht schriftlich bestätigte Datenauswahl übernehmen wir keine Haftung. Druckangaben beziehen sich, soweit nicht anders angegeben, auf Flüssigkeiten der Gruppe II bei +20°C.

Druckschalter mit Membrane für Kompressoren

Schutzart: IP 54 (MDR 2: IP 44)

Typ ohne Drehschalter	Typ mit Drehschalter**	Einstellbereich	Druckanschluss	andere Anschlüsse*	Schaltvermögen
MDR 2/11	MDR 2/11 K	4 - 12 bar	G 1/4"	3 x 1/4"	1-polig 250V-2,2kW
MDR 3/6	MDR 3/6 K	1,3 - 6 bar	G 1/2"	---	3-polig 230V-5,5kW / 400V-11kW
MDR 3/11	MDR 3/11 K	4 - 11 bar	G 1/2"	3 x 1/4"	3-polig 230V-5,5kW / 400V-11kW
MDR 3/16	MDR 3/16 K	6 - 16 bar	G 1/2"	3 x 1/4"	3-polig 230V-5,5kW / 400V-11kW
MDR 3/25	MDR 3/25 K	7,5 - 25 bar	G 1/2"	---	3-polig 230V-5,5kW / 400V-11kW
MDR 3/35	MDR 3/35 K	12 - 35 bar	G 1/2"	---	3-polig 230V-5,5kW / 400V-11kW
---	MDR 4S/11 K	4 - 11 bar	G 1/2"	1 x 1/4"	3-polig 230V-2,5kW / 400V-4,0kW
mit Rollmembrane für kleine Druckdifferenzen, erweiterte Mediumverträglichkeit					
MDR 3/6 RM	MDR 3/6 K RM	1 - 6 bar	G 1/2"	---	3-polig 230V-5,5kW / 400V-11kW
MDR 3/10 RM	MDR 3/10 K RM	3 - 10 bar	G 1/2"	---	3-polig 230V-5,5kW / 400V-11kW
MDR 3/16 RM	MDR 3/16 K RM	5 - 16 bar	G 1/2"	---	3-polig 230V-5,5kW / 400V-11kW

Typ ohne Drucktaste	Typ mit Drucktaste**	Einstellbereich	Druckanschluss	Schaltvermögen
MDR 5/5	MDR 5/5 K	1,5 - 5 bar	G 1/2"	3-polig 230 V-4kW / 400V-5,5kW
MDR 5/8	MDR 5/8 K	2 - 8 bar	G 1/2"	3-polig 230 V-4kW / 400V-5,5kW
MDR 5/11	MDR 5/11 K	2 - 11 bar	G 1/2"	3-polig 230 V-4kW / 400V-5,5kW
MDR 5/16	MDR 5/16 K	2,5 - 16 bar	G 1/2"	3-polig 230 V-4kW / 400V-5,5kW
Steuerdruckschalter für Schraubenkompressor				
MDR 53/8		0,5 - 8 bar	G 1/2"	1 Wechselkontakt
MDR 53/11		6 - 11 bar	G 1/2"	1 Wechselkontakt
MDR 53/16		6 - 16 bar	G 1/2"	1 Wechselkontakt

* Nur für Typ mit Drehschalter

** Nur in Verbindung mit Motorschutzrelais für Ein- und Ausschaltung verwendbar (nur MDR 3 & MDR 5)



Typ MDR 2

Typ MDR 2...K



Typ MDR 3

Typ MDR 3...K



Typ MDR 5

Typ MDR 5...K

Überstromrelais (Motorschutzrelais)

Typ für MDR 3/... K	Einstellbereich	Typ für MDR 5/... K	Einstellbereich
R 3/1,0	0,63 - 1 A	R 5/1,5	0,86 - 1,5 A
R 3/1,6	1 - 1,6 A	R 5/2,45	1,5 - 2,45 A
R 3/2,5	1,6 - 2,5 A	R 5/4,2	2,4 - 4,2 A
R 3/4	2,5 - 4 A	R 5/7	4 - 7 A
R 3/6,3	4 - 6,3 A	R 5/10,3	6,1 - 10,3 A
R 3/10	6,3 - 10 A	R 5/14	9 - 14 A
R 3/16	10 - 16 A	R 5/18	11 - 18 A
R 3/20*	16 - 20 A		
R 3/24*	20 - 24 A		

* erhöhtes Schaltvermögen auf Anfrage



Typ R 3/...

Typ R 5/...

Zubehör - Ersatzmembrane

Typ	für Druckschalter
MDR MEM RM	alle MDR 3/... RM
MDR MEM 3	alle MDR 3/...
MDR MEM 5	alle MDR 5/... + MDR 5/... K



Typ MDR MEM RM

Typ MDR MEM 3

Typ MDR MEM 5

Zubehör - Ersatzhauben

Typ ohne Drehschalter/Drucktaste	Typ mit Drehschalter/Drucktaste	für Druckschalter
MDRH 2	MDRH 2 K	MDR 2/...
MDRH 3	MDRH 3 K	MDR 3/...
MDRH 5	MDRH 5 K	MDR 5/...



Typ MDRH 2 K

Typ MDRH 3 K

Typ MDRH 5 K

Zubehör - Entlastventile für MDR-Druckschalter

Typ	Druck	für Druckschalter
6 mm Steckanschluss		
MDR ENTLAST 2	bis 13 bar	MDR 2/...
6 mm Schneidring		
MDR ENTLAST 3/4	bis 16 bar	MDR 3/... und MDR 4/...
MDR ENTLAST 5	bis 16 bar	MDR 5/...



Typ MDR ENTLAST 2

Typ MDR ENTLAST 3/4

Typ MDR ENTLAST 5



Behälter stehend ab Seite 426



Manometer ab Seite 436



Armaturen-träger ab Seite 427

Alle Angaben verstehen sich als unverbindliche Richtwerte! Für nicht schriftlich bestätigte Datenauswahl übernehmen wir keine Haftung. Druckangaben beziehen sich, soweit nicht anders angegeben, auf Flüssigkeiten der Gruppe II bei +20°C.

Durchflussmesser



Flügelrad-Durchflussanzeigen

PN 30

Werkstoffe: Körper: Messing vernickelt, Flügelrad: PA 66, Schauglas: Pyrex
Temperaturbereich: bis max. +90°C
Einbaulage und Strömungsrichtung: beliebig
Medien: wässrige, nicht aggressive Flüssigkeiten

Typ	Durchfluss H ₂ O [l/min]	Gewinde	Baulänge	Breite
DMA 14 MSV	0,6 - 3	G 1/4"	66	37
DMA 38 MSV	1,1 - 5,5	G 3/8"	94	58
DMA 12 MSV	1,3 - 6,3	G 1/2"	94	58
DMA 34 MSV	1,6 - 17	G 3/4"	128	67
DMA 10 MSV	2,2 - 27	G 1"	128	67
DMA 114 MSV	9 - 55	G 1 1/4"	156	80
DMA 112 MSV	11 - 60	G 1 1/2"	156	80

Besonders preiswert!



Kunststoff-Durchflussanzeigen

PN 1

Werkstoffe: Körper: Polycarbonat, Flügelrad: Polypropylen, Filter: Polypropylen 150 - 200 m
Temperaturbereich: -5°C bis max. +65°C
Einbaulage: beliebig, Strömungsrichtung nur in eine Richtung
Medien: Wasser

Vorteile: • eingebauter, rückspülbarer Filter, günstiger Preis, zeigt auch geringste Durchflüsse an

Typ	Gewinde	Baulänge	Durchmesser
DMA 14 K	G 1/4"	58	25



Viskositätskompensierte Durchflussmesser

PN 16

Anwendung: Durchflussmesser messen die Durchflussmenge an einer bestimmten Stelle innerhalb einer Maschine oder Anlage. Die Ablesung erfolgt direkt am Gerät.

Werkstoffe: Körper: Polysulfon, Feder: 1.4310
Temperaturbereich: 0°C bis max. +120°C
Anschluß: G 1" AG
Medium: Wasser/Öl, **Messprinzip:** Schwebekörper, federbelastet, **Einbaulage:** Beliebig

Vorteile: • Skala muß nicht an Medium und Druck angepasst werden.

Typ für Medium Wasser	Anzeigebereich	Typ für Medium Öl	Anzeigebereich
DM 20 K	2 - 20 l/min.	DM 18 K	1 - 18 l/min.
DM 35 K	5 - 35 l/min.	DM 30 K	2 - 30 l/min.
DM 50 K	5 - 50 l/min.	DM 45 K	5 - 45 l/min.
DM 80 K	10 - 80 l/min.	DM 75 K	10 - 75 l/min.
DM 100 K	20 - 100 l/min.		

6

Ideal als Trockenlaufschutz bei Pumpen!



Prallscheiben Durchflusswächter

PN 250

Anwendung: Die Prallscheiben Durchflusswächter werden überall dort eingesetzt, wo eine einfache, preiswerte und trotzdem zuverlässige Überwachung von Strömungen gefordert wird. In Abhängigkeit von der Strömungsgeschwindigkeit bzw. Durchflussmenge wird die Prallscheibe ausgelenkt und bewegt über den Waagebalken den Dauermagneten in den Ansprechbereich des außerhalb des Durchflussmediums befindlichen Reedkontaktes.

Temperaturbereich: Medium bis max. +110°C
Schutzart: IP 65, **Elektrischer Anschluß:** Kabel 1,5 m
Schaltausgang: Öffner oder Schließer, max. Spannung: 250 V, max. Schaltstrom: 1,5 A, max. Schaltleistung: 60 VAC/50 W

Typ	Typ	Gewinde
Messing	1.4301	
SWPS 12 MS	SWPS 12 ES	G 1/2"

Auswahltabelle der Schaltpunkte beim Einschrauben in Rohrleitung mit Nennweite...

Nennweite (mm)	ansteigender Durchfluss ca. Schaltbereich (Wasser)	nachlassender Durchfluss ca. Schaltbereich (Wasser)
50	68 - 90 l/min.	61 - 83 l/min.
80	183 - 250 l/min.	170 - 233 l/min.
100	320 - 400 l/min.	300 - 383 l/min.
150	700 - 917 l/min.	667 - 900 l/min.

Prallscheiben Durchflusswächter zum Leitungseinbau

PN 250*

Anwendung: Die Prallscheiben Durchflusswächter werden überall dort eingesetzt, wo eine einfache, preiswerte und trotzdem zuverlässige Überwachung von Strömungen gefordert wird. In Abhängigkeit von der Strömungsgeschwindigkeit bzw. Durchflussmenge wird die Prallscheibe ausgelenkt und bewegt über den Waagebalken den Dauermagneten in den Ansprechbereich des außerhalb des Durchflussmediums befindlichen Reedkontaktes.

Temperaturbereich: Medium bis max. +110°C
Schutzart: IP 65, **Elektrischer Anschluß:** Kabel 1,5 m
Schaltausgang: Öffner oder Schließer, max. Spannung: 250 V, max. Schaltstrom: 1,5 A, max. Schaltleistung: 60 VAC/50 W

Typ	Typ	Innen-gewinde	ansteigender Durchfluss ca. Schaltbereich (Wasser)	nachlassender Durchfluss ca. Schaltbereich (Wasser)
Messing	1.4301			
SWP 14 MS	SWP 14 ES	G 1/4"	2,3 - 4,7 l/min.	1,6 - 4,6 l/min.
SWP 38 MS	SWP 38 ES	G 3/8"	2,8 - 6,0 l/min.	2,3 - 5,5 l/min.
SWP 12 MS	SWP 12 ES	G 1/2"	2,5 - 6,4 l/min.	1,9 - 6,3 l/min.
SWP 34 MS	SWP 34 ES	G 3/4"	7,7 - 13,4 l/min.	5,9 - 13,0 l/min.
SWP 10 MS	SWP 10 ES	G 1"	7,4 - 18,2 l/min.	7,3 - 17,2 l/min.
SWP 114 MS*	SWP 114 ES*	G 1 1/4"	19,7 - 36,8 l/min.	20,0 - 32,4 l/min.
SWP 112 MS*	SWP 112 ES*	G 1 1/2"	23,1 - 57,9 l/min.	23,5 - 53,1 l/min.

*Größe G 1 1/4" und G 1 1/2" nur PN 25

Alle Angaben verstehen sich als unverbindliche Richtwerte! Für nicht schriftlich bestätigte Datenauswahl übernehmen wir keine Haftung. Druckangaben beziehen sich, soweit nicht anders angegeben, auf Flüssigkeiten der Gruppe II bei +20°C.

Elektronischer Durchflusswächter

PN 100

Anwendung: Der elektronische Durchflusswächter überwacht kontinuierlich flüssige Medien. Er findet überall dort seine Anwendung, wo Durchflüsse mit minimalstem Druckverlust sicher überwacht werden sollen. Die einteilige Ausführung des Messstiftes reduziert wesentlich die Verschmutzungsempfindlichkeit. Der elektronische Durchflusswächter arbeitet nach dem kalorimetrischen Prinzip. Der Sensor wird an der Stirnfläche um einige Grade gegenüber dem Durchflussmedium aufgeheizt. Fließt das Medium, so wird die in dem Sensor erzeugte Wärme durch das Medium abgeführt, d.h. der Sensor wird gekühlt. Der Abkühlvorgang ist ein genaues Maß für die Fließgeschwindigkeit. Das Sensorsignal wird mit den in einem Mikrocontroller abgelegten Referenzdaten verglichen. Bei Abweichungen zwischen der gewünschten Fließ- und der vorhandenen Fließgeschwindigkeit wird ein Ausgangssignal geschaltet.

Vorteile gegenüber mechanischen Durchflusswächtern:

- optimale Temperaturkompensation
- intelligentes Schaltverhalten
- Messbereichsanpassung, keine beweglichen Teile
- einfachste Installation, Inbetriebnahme und Bedienung
- geringer Druckverlust

Werkstoffe: Messglied: 1.4301, Gehäuse: Polyamid, glasfaserverstärkt
Temperaturbereich: Medium: -20°C bis max. +80°C, Umgebung: -20°C bis max. +60°C
Schutzart: IP 65

Elektrischer Anschluss: PG13,5

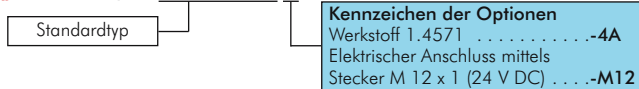
Optional: Werkstoff Messglied: 1.4571 -4A, Elektrischer Anschluss mittels Stecker M 12 x 1 (24 V DC) -M12

Typ	Gewinde	Spannung	Kontaktart
SWE 14/24 ES	G 1/4"	24V DC	Schließer NPN/PNP umschaltbar max. 400mA
SWE 14/230 ES	G 1/4"	230V AC	Relais max. 5A
SWE 12/24 ES	G 1/2"	24V DC	Schließer NPN/PNP umschaltbar max. 400mA
SWE 12/230 ES	G 1/2"	230V AC	Relais max. 5A
SWE 34/24 ES	G 3/4"	24V DC	Schließer NPN/PNP umschaltbar max. 400mA
SWE 34/230 ES	G 3/4"	230V AC	Relais max. 5A

Auswahltabelle der Schaltpunkte beim Einschrauben in Rohrleitung mit Nennweite ...

Nennweite (mm)	ca. Schaltbereich (Wasser)	Nennweite (mm)	ca. Schaltbereich (Wasser)
8	0,12 - 6,0 l/min.	40	3,0 - 150,0 l/min.
10	0,19 - 9,4 l/min.	50	4,7 - 235,0 l/min.
15	0,42 - 21,8 l/min.	60	6,8 - 340,0 l/min.
20	0,75 - 37,7 l/min.	80	12,0 - 603,0 l/min.
25	1,18 - 59,0 l/min.	100	18,8 - 942,0 l/min.
30	1,7 - 84,8 l/min.	150	42,4 - 2120,0 l/min.

Bestellbeispiel: SWE 14/24 ES **



Luftverbrauchsmesser (Druckluftzähler)

PN 16

- Vorteile:**
- niedriger Anschaffungspreis, somit kann der Zähler fest an dem Verbraucher eingebaut werden
 - kleinste Leckagen werden erkannt und können frühzeitig beseitigt werden
 - Luftverbrauchsmengen können Produktionseinheiten zugeordnet werden
 - Anzeige für Gesamtverbrauch oder aktuellen Verbrauch vor Ort
 - Schalt-, Impuls- oder Analogausgang zur externen Weiterverarbeitung
 - Wartungsintervalle können verbauchsabhängig festgelegt werden
 - Druckverlustfreie Messung durch spezielle Konstruktion der Meßfühler
 - Ansprechzeit in Millisekunden
 - genaue Messung unabhängig von Druck und Temperatur (max. +60°C)

Betriebsspannung: 19 bis 30 V DC

Anzeigeeinheit/Maßeinheit: NI/min oder Nm³/h

Ansprechzeit: <100 ms

Messfehler: Luftklasse 141: ±(3% des Messwertes +0,3% des Messbereichsendwertes), Luftklasse 344: ±(6% des Messwertes +0,6% des Messbereichsendwertes)

Strombelastbarkeit / Stromaufnahme: 2 x 250 mA / <100 mA

Analogausgang: 4 bis 20 mA, max. 500 Ohm

Impulsausgang: 1 NI oder 1 Nm³ pro Impuls (Impulslänge 2 oder 100 ms einstellbar)

Ausgänge: OUT1: Schaltausgang (Öffner/Schließer) PNP, Hysterese oder Schaltfenster programmierbar, OUT2: Schaltausgang (Öffner/Schließer) PNP, Hysterese oder Schaltfenster programmierbar oder analog (4 bis 20 mA) oder Impulsausgang (2 oder 100 ms Impulslänge)

Anzeige: 4-stelliges LED-Display

Schutzart: IP 65, Schutzklasse III

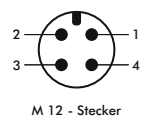
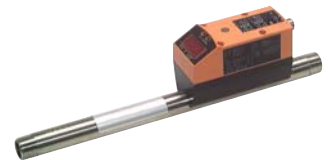
elektrischer Anschluss: M12-Steckverbindung (4-polig)

Funktion: Mit dem Druckluftzähler lassen sich Druckluftverbräuche kostengünstig erfassen und auswerten. Jedes Gerät ist mit zwei Schaltausgängen ausgestattet von dem einer auch als Analog- oder Impulsausgang für die externe Erfassung der Messwerte umprogrammiert werden kann. An dem Gerät können folgende Werte direkt abgelesen werden: Spitzenverbrauch, Summenverbrauch, momentaner Verbrauch. Die Anzeige- und Maßeinheit kann zwischen NI/min und Nm³/h umgeschaltet werden.

Typ	Außen- gewinde	DN	Baulänge	Bauhöhe (inkl. Rohr)	Messbereich Nm ³ /h	Messbereich NI/min
LVM 12	R 1/2"	15	300	77	0,25 - 75	4 - 1250
LVM 10	R 1"	25	475	89	0,75 - 225	12,5 - 3750
LVM 112	R 1 1/2"	40	475	120	1,3 - 410	22,2 - 6830
LVM 20	R 2"	50	475	133	2,3 - 700	39 - 11670

Zubehör

LVM NETZ	Netzteil für Luftverbrauchsmesser (optional um LVM ohne Schaltausgänge zu verwenden)
----------	--



Durchflußmesser

Viskositätskompensierte Durchflußmesser

PN 250/300

Durchflußmesser messen die Durchflußmenge an einer bestimmten Stelle innerhalb einer Maschine oder Anlage. Die Ablesung erfolgt direkt am Gerät.

Temperaturbereich: max. +120°C

Medium: Mineralöl, andere Flüssigkeiten mit 30 cSt - 600 cSt Viskosität

Meßprinzip: Schwebekörper, federbelastet, **Einbaulage:** Beliebig (bevorzugt von unten nach oben), **Schutzart:** IP 54



Vorteile: • Skala muß nicht an Medium und Druck angepasst werden.

Typ 250 bar MS-vernickelt	Typ 300 bar 1.4571	Innengewinde	Anzeigebereich
DMV 10-0,8 MSV	DMV 10-0,8 ES	G 1"	0,1 - 0,8 l/min
DMV 10-1,5 MSV	DMV 10-1,5 ES	G 1"	0,5 - 1,5 l/min
DMV 10-4 MSV	DMV 10-4 ES	G 1"	1 - 4 l/min
DMV 10-8 MSV	DMV 10-8 ES	G 1"	2 - 8 l/min
DMV 10-10 MSV	DMV 10-10 ES	G 1"	3 - 10 l/min
DMV 10-15 MSV	DMV 10-15 ES	G 1"	5 - 15 l/min
DMV 10-24 MSV	DMV 10-24 ES	G 1"	8 - 24 l/min
DMV 10-30 MSV	DMV 10-30 ES	G 1"	10 - 30 l/min
DMV 10-45 MSV	DMV 10-45 ES	G 1"	15 - 45 l/min
DMV 10-60 MSV	DMV 10-60 ES	G 1"	20 - 60 l/min
DMV 10-90 MSV	DMV 10-90 ES	G 1"	30 - 90 l/min
DMV 10-120 MSV	DMV 10-120 ES	G 1"	35 - 110 l/min

Viskositätskompensierte Durchflußwächter

PN 250/350

Durchflußwächter überwachen eine einstellbare Durchflußmenge. Wird diese über- oder unterschritten, so schaltet ein Kontakt, der z. B. eine Glocke, Blitzlampe oder Steuerung ansprechen kann. Spannungsversorgung nicht notwendig, da potentialfreie Reedkontakte.

Temperaturbereich: max. +120°C

Medium: Mineralöl, andere Flüssigkeiten mit 30 cSt - 600 cSt Viskosität

Meßprinzip: Schwebekörper, federbelastet, **Einbaulage:** Beliebig (bevorzugt von unten nach oben)

Elektrischer Anschluß: Winkelstecker (DIN 43650), **Schutzart:** IP 65

Schaltausgang: Schließer 230 V - 1 A/50 VA (G 1/2": Schließer 230 V - 3 A/60 VA)

Optional: Einsetzbar für Wasser -W

Vorteile: • Skala muß nicht an Medium und Druck angepasst werden.



Typ MS-vernickelt	Typ 1.4571	Innengewinde	Schaltbereich
300 bar			
350 bar			
DWV 12-1,6 MSV*	DWV 12-1,6 ES*	G 1/2"	0,5 - 1,6 l/min
DWV 12-3 MSV*	DWV 12-3 ES*	G 1/2"	0,8 - 3 l/min
DWV 12-7 MSV*	DWV 12-7 ES*	G 1/2"	2 - 7 l/min
250 bar			
300 bar			
DWV 10-10 MSV	DWV 10-10 ES	G 1"	3 - 10 l/min
DWV 10-15 MSV	DWV 10-15 ES	G 1"	5 - 15 l/min
DWV 10-24 MSV	DWV 10-24 ES	G 1"	8 - 24 l/min
DWV 10-30 MSV*	DWV 10-30 ES*	G 1"	10 - 30 l/min**
DWV 10-45 MSV*	DWV 10-45 ES*	G 1"	15 - 45 l/min
DWV 10-60 MSV*	DWV 10-60 ES*	G 1"	20 - 60 l/min
DWV 10-90 MSV*	DWV 10-90 ES*	G 1"	30 - 90 l/min
DWV 10-120 MSV	DWV 10-120 ES	G 1"	35 - 110 l/min

* Optional für den Einsatz mit Wasser möglich, ** Wasser: 11-30 l/min

Bestellbeispiel: DWV 12-1,6 MSV **



Viskositätskompensierte Durchflußmesser und Durchflußwächter

PN 250/300

Mit viskositätskompensierten Durchflußmessern und -wächtern können Sie Durchflußmengen optisch überwachen sowie das Vorhandensein einer bestimmten Durchflußmenge elektrisch kontrollieren. Er kombiniert einen Durchflußwächter und Durchflußmesser. Spannungsversorgung nicht notwendig, da potentialfreie Reedkontakte.

Temperaturbereich: max. +120°C

Medium: Mineralöl, andere Flüssigkeiten mit 30 cSt - 600 cSt Viskosität

Meßprinzip: Schwebekörper, federbelastet, **Einbaulage:** Beliebig (bevorzugt von unten nach oben)

Elektrischer Anschluß: Winkelstecker (DIN 43650), **Schutzart:** Stecker: IP 65, Anzeige: IP 54

Schaltausgang: Schließer 230 V - 1 A/50 VA

Vorteile: • Skala muß nicht an Medium und Druck angepasst werden.

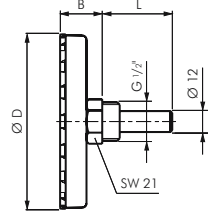


Typ 250 bar MS-vernickelt	Typ 300 bar 1.4571	Innengewinde	Anzeigebereich
DMWV 10-0,8 MSV	DMWV 10-0,8 ES	G 1"	0,1 - 0,8 l/min
DMWV 10-1,5 MSV	DMWV 10-1,5 ES	G 1"	0,5 - 1,5 l/min
DMWV 10-4 MSV	DMWV 10-4 ES	G 1"	1 - 4 l/min
DMWV 10-8 MSV	DMWV 10-8 ES	G 1"	2 - 8 l/min
DMWV 10-10 MSV	DMWV 10-10 ES	G 1"	3 - 10 l/min
DMWV 10-15 MSV	DMWV 10-15 ES	G 1"	5 - 15 l/min
DMWV 10-24 MSV	DMWV 10-24 ES	G 1"	8 - 24 l/min
DMWV 10-30 MSV	DMWV 10-30 ES	G 1"	10 - 30 l/min
DMWV 10-45 MSV	DMWV 10-45 ES	G 1"	15 - 45 l/min
DMWV 10-60 MSV	DMWV 10-60 ES	G 1"	20 - 60 l/min
DMWV 10-90 MSV	DMWV 10-90 ES	G 1"	30 - 90 l/min
DMWV 10-120 MSV	DMWV 10-120 ES	G 1"	35 - 110 l/min

Bimetallthermometer waagrecht mit Kunststoffgehäuse und CU-Schutzrohr Kl. 2,0

★★★★★

Werkstoffe: Gehäuse: Kunststoff, Schutzrohr: Kupfer, Sichtscheibe: Acrylglas
 Anzeigenkorrektur: am Tauchschaftende
 Anschluß: G 1/2"
 Tauchschaft mit Schutzrohr: 12 mm
 Klasse: 2.0
 Betriebsdruck am Schutzrohr: max. 6 bar
 Einbaumaße: Ø 63: B = 23 mm, Ø 80 und 100: B = 24,5 mm
 Mögliche Tauchschaftlängen: L = 40, 60, 100 mm (Bitte bei Bestellung angeben)



Typ	Typ	Typ	Anzeige- bereich	Skalen- teilung
Ø 63 = D	Ø 80 = D	Ø 100 = D		
TW 6063 ** KU	TW 608060 KU*	TW 60100 ** KU	0°C/+60°C	1°C
TW 12063 ** KU	TW 12080 ** KU	TW 120100 ** KU	0°C/+120°C	2°C

* nur in 60 mm Tauchschaftlänge lieferbar, ** Bitte geben Sie die gewünschte Tauchschaftlänge an: 40, 60 oder 100 mm

Bestellbeispiel: TW 6063 ** KU

Standardtyp

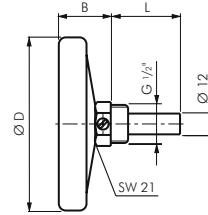
Tauchschaftlänge L:

- 40 mm -40
- 60 mm -60
- 100 mm -100

Bimetallthermometer waagrecht mit Aluminiumgehäuse und CU-Schutzrohr Kl. 2,0

★★★★★

Werkstoffe: Gehäuse: Aluminium, Schutzrohr: Kupferlegierung, Sichtscheibe: Acrylglas
 Anzeigenkorrektur: am Tauchschaftende
 Anschluß: G 1/2"
 Tauchschaft mit Schutzrohr und Feststellschraube: 12 mm
 Klasse: 2.0 nach DIN 16203
 Betriebsdruck am Schutzrohr: max. 6 bar
 Einbaumaße: Ø 63: B = 23 mm, Ø 100: B = 30 mm
 Mögliche Tauchschaftlängen: L = 40, 60, 100, 160, 200 mm (Bitte bei Bestellung angeben)



Typ	mögliche Tauchschaftlängen (L)	Anzeige- bereich	Skalen- teilung
Ø 63 = D			
TW 3563 ** AL	40, 60, 100, 160	-30°C/+50°C	1°C
TW 6063 ** AL	40, 60, 100, 160	0°C/+60°C	1°C
TW 8063 ** AL	40, 60	0°C/+80°C	1°C
TW 12063 ** AL	40, 60, 100, 160	0°C/+120°C	2°C
TW 16063 ** AL	40, 60, 100, 160	0°C/+160°C	2°C
TW 20063 ** AL	40, 60, 100	0°C/+200°C	5°C
Ø 100 = D			
TW 35100 ** AL	40, 60, 100	-30°C/+50°C	1°C
TW 60100 ** AL	40, 60, 100, 160	0°C/+60°C	1°C
TW 80100 ** AL	60, 100, 200	0°C/+80°C	1°C
TW 120100 ** AL	40, 60, 100, 160, 200	0°C/+120°C	2°C
TW 160100 ** AL	60, 100, 160, 200	0°C/+160°C	2°C
TW 200100 ** AL	60, 100, 160, 200	0°C/+200°C	5°C

** Bitte geben Sie die gewünschte Tauchschaftlänge an: 40, 60, 100, 160 oder 200 mm

Bestellbeispiel: TW 3563 ** AL

Standardtyp

Tauchschaftlänge L:

- 40 mm -40
- 60 mm -60
- 100 mm -100
- 160 mm -160
- 200 mm -200

Bimetallthermometer waagrecht ohne Schutzrohr, 18 mm Bund Klasse 1,0

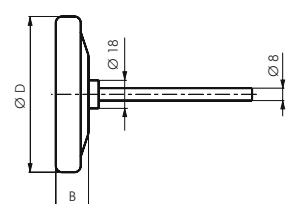
★★★★★

Werkstoffe: Gehäuse: 1.4301, Tauchschaft: 1.4571, Sichtscheibe: Instrumentenflachglas
 Anzeigenkorrektur: Verstellzeiger
 Schutzart: IP 43
 Anschluß: 18 mm Bund
 Tauchschaft: 8 mm
 Klasse: 1.0
 Einbaumaße: Ø 63: B = 16 mm, Ø 100: B = 21 mm
 Mögliche Tauchschaftlängen: 63, 100, 160, 200 mm (Bitte bei Bestellung angeben)

Schutzrohrtyp

A

siehe Seite 474



Typ	mögliche Tauchschaftlängen	Anzeige- bereich	Skalen- teilung
Ø 63 = D			
TWT 2663 ** ES	63, 100, 160, 200	-20°C/+60°C	0,5°C
TWT 3563 ** ES	63, 100, 160	-30°C/+50°C	0,5°C
TWT 6063 ** ES	63, 100, 160	0°C/+60°C	0,5°C
TWT 8063 ** ES	63, 100	0°C/+80°C	0,5°C
TWT 12063 ** ES	63, 100, 160	0°C/+120°C	1°C
TWT 16063 ** ES	63, 100, 160	0°C/+160°C	1°C
TWT 25063 ** ES	63, 100, 160	0°C/+250°C	2°C
Ø 100 = D (Standard)			
TWT 26100 ** ES	63, 100, 160, 200	-20°C/+60°C	0,5°C
TWT 35100 ** ES	63, 100, 160, 200	-30°C/+50°C	0,5°C
TWT 60100 ** ES	63, 100, 160, 200	0°C/+60°C	0,5°C
TWT 80100 ** ES	63, 100, 200	0°C/+80°C	0,5°C
TWT 120100 ** ES	63, 100, 160, 200	0°C/+120°C	1°C
TWT 160100 ** ES	63, 100, 160, 200	0°C/+160°C	1°C
TWT 200100 ** ES	63, 100, 160, 200	0°C/+200°C	2°C
TWT 250100 ** ES	63, 100, 160, 200	0°C/+250°C	2°C

** Bitte geben Sie die gewünschte Tauchschaftlänge an: 63, 100, 160 oder 200 mm

Bestellbeispiel: TWT 3563 ** ES

Standardtyp

Tauchschaftlänge:

- 63 mm -63
- 100 mm -100
- 160 mm -160
- 200 mm -200

Alle Angaben verstehen sich als unverbindliche Richtwerte! Für nicht schriftlich bestätigte Datenauswahl übernehmen wir keine Haftung. Druckangaben beziehen sich, soweit nicht anders angegeben, auf Flüssigkeiten der Gruppe II bei +20°C.

Thermometer

★★★★★



Bimetallthermometer waagrecht ohne Schutzrohr - Industrieausführung Klasse 1,0



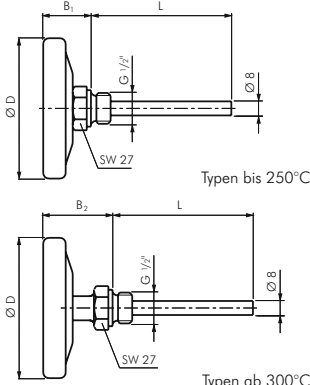
Werkstoffe: Gehäuse: 1.4301, Tauchschaft: 1.4571, Sichtscheibe: Instrumentenflachglas
 Anzeigenkorrektur: Verstellzeiger
 Schutzart: IP 43
 Anschluß: G 1/2"
 Tauchschaft: 8 mm
 Klasse: 1.0
 Betriebsdruck am Tauchschaft: max. 25 bar
 Einbaumaße: Ø 63: B₁ = 29 mm, B₂ = 46 mm, Ø 80: B₁ = 30 mm, B₂ = 47 mm,
 Ø 100: B₁ = 35 mm, B₂ = 52 mm, Ø 160: B₁ = 39 mm, B₂ = 57 mm
 Mögliche Tauchschaftlängen: L = 63, 100, 160, 200 mm (Bitte bei Bestellung angeben)

Schutzrohrtyp

B



siehe Seite 474



Typ	Typ	Typ (Standard)	Typ	Anzeige- bereich	Skalen- teilung
Ø 63 = D	Ø 80 = D	Ø 100 = D	Ø 160 = D		
TW 3563 **	TW 3580 **	TW 35100 **	TW 35160 **	-30°C/+50°C	0,5°C
TW 6063 **	TW 6080 **	TW 60100 **	TW 60160 **	0°C/+60°C	0,5°C
TW 8063 **	TW 8080 **	TW 80100 **	TW 80160 **	0°C/+80°C	0,5°C
TW 10063 **	TW 10080 **	TW 100100 **	TW 100160 **	0°C/+100°C	1°C
TW 12063 **	TW 12080 **	TW 120100 **	TW 120160 **	0°C/+120°C	1°C
TW 16063 **	TW 16080 **	TW 160100 **	TW 160160 **	0°C/+160°C	1°C
TW 20063 **	TW 20080 **	TW 200100 **	TW 200160 **	0°C/+200°C	2°C
TW 25063 **	TW 25080 **	TW 250100 **	TW 250160 **	0°C/+250°C	2°C
TW 30063 **	TW 30080 **	TW 300100 **	TW 300160 **	0°C/+300°C	2°C
TW 40063 **	TW 40080 **	TW 400100 **	TW 400160 **	0°C/+400°C	5°C
TW 50063 **	TW 50080 **	TW 500100 **	TW 500160 **	0°C/+500°C	5°C

** Bitte geben Sie die gewünschte Tauchschaftlänge an: 63, 100, 160 oder 200 mm

Bestellbeispiel: TW 3563 **

Tauchschaftlänge L:	
63 mm-63
100 mm-100
160 mm-160
200 mm-200

★★★★★



Bimetallthermometer waagrecht ohne Schutzrohr - Chemieausführung Klasse 1,0



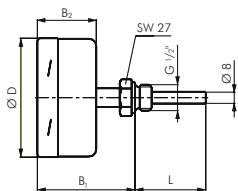
Anwendung: für aggressive Meßstoffe in Chemie, Petrochemie, Verfahrenstechnik. Auch für Apparatebau, Lebensmittelindustrie o.ä. Die Geräte erfüllen höchste meßtechnische Anforderungen.
 Werkstoffe: Gehäuse: 1.4301, Tauchschaft: 1.4571, Sichtscheibe: Instrumentenflachglas
 Anzeigenkorrektur: Zeiger mit Mikroverstellung
 Schutzart: IP 56
 Anschluß: Außengewinde G 1/2"
 Tauchschaft: 8 mm
 Klasse: 1.0
 Betriebsdruck am Tauchschaft: max. 25 bar
 Einbaumaße: Ø 63: B₁ = 60 mm, B₂ = 35 mm, Ø 100: B₁ = 83 mm, B₂ = 50 mm
 Mögliche Tauchschaftlängen: L = 63, 100, 160, 200 mm (Bitte bei Bestellung angeben)

Schutzrohrtyp

B



siehe Seite 474



Typ	Typ (Standard)	Anzeige- bereich	Meß- bereich	Skalen- teilung	Fehler- grenze
Ø 63 = D	Ø 100 = D				
TW 5563 ** ES	TW 55100 ** ES	-50°C/+50°C	-40°C/+40°C	1°C	1°C
TW 3563 ** ES	TW 35100 ** ES	-30°C/+50°C	-20°C/+40°C	1°C	1°C
TW 2663 ** ES	TW 26100 ** ES	-20°C/+60°C	-10°C/+50°C	1°C	1°C
TW 6063 ** ES	TW 60100 ** ES	0°C/+60°C	+10°C/+50°C	1°C	1°C
TW 8063 ** ES	TW 80100 ** ES	0°C/+80°C	+10°C/+70°C	1°C	1°C
TW 10063 ** ES	TW 100100 ** ES	0°C/+100°C	+10°C/+90°C	1°C	1°C
TW 12063 ** ES	TW 120100 ** ES	0°C/+120°C	+20°C/+100°C	2°C	2°C
TW 16063 ** ES	TW 160100 ** ES	0°C/+160°C	+20°C/+140°C	2°C	2°C
TW 20063 ** ES	TW 200100 ** ES	0°C/+200°C	+20°C/+180°C	2°C	2°C
TW 25063 ** ES	TW 250100 ** ES	0°C/+250°C	+30°C/+220°C	5°C	2,5°C
TW 30063 ** ES	TW 300100 ** ES	0°C/+300°C	+30°C/+270°C	5°C	5°C
TW 40063 ** ES	TW 400100 ** ES	0°C/+400°C	+50°C/+350°C	5°C	5°C
TW 50063 ** ES	TW 500100 ** ES	0°C/+500°C	+50°C/+450°C	5°C	5°C
TW 60063 ** ES	TW 600100 ** ES	0°C/+600°C	+100°C/+500°C	10°C	10°C

** Bitte geben Sie die gewünschte Tauchschaftlänge an: 63, 100, 160 oder 200 mm

Bestellbeispiel: TW 5563 ** ES

Tauchschaftlänge L:	
63 mm-63
100 mm-100
160 mm-160
200 mm-200

Edelstahlrohre ab Seite 541	Edelstahlverschraubungen ab Seite 494	Muffen ab Seite 106	Gewindefittings ab Seite 86
Trennbare Doppelnippel ab Seite 100	Edelstahl-Kugelhähne ab Seite 304	Alu- und Kupferinge ab Seite 602	Flanschdichtungen ab Seite 604

Alle Angaben verstehen sich als unverbindliche Richtwerte! Für nicht schriftlich bestätigte Datenauswahl übernehmen wir keine Haftung. Druckangaben beziehen sich, soweit nicht anders angegeben, auf Flüssigkeiten der Gruppe II bei +20°C.

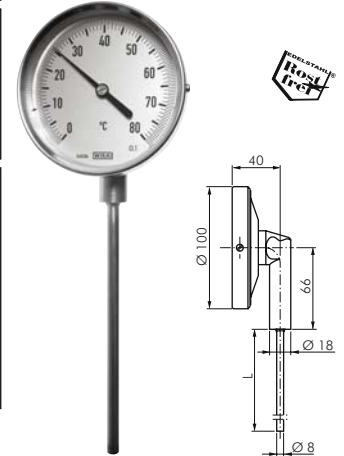
Bimetallthermometer senkrecht ohne Schutzrohr, 18 mm Bund

Klasse 1,0



Werkstoffe: Gehäuse: 1.4301, Tauchschaft: 1.4571, Sichtscheibe: Instrumentenflachglas
 Anzeigenkorrektur: Verstellzeiger
 Schutzart: IP 43
 Anschluß: 18 mm Bund
 Tauchschaft: 8 mm
 Klasse: 1.0
 Mögliche Tauchschaftlängen: 63, 100, 160, 200 mm (Bitte bei Bestellung angeben)

Schutzrohrtyp
A
 siehe Seite 474



Typ (Standard) Ø 100	Anzeigebereich	Skalenteilung
TST 35100 ** ES	-30°C/+50°C	0,5°C
TST 26100 ** ES	-20°C/+60°C	0,5°C
TST 60100 ** ES	0°C/+60°C	0,5°C
TST 80100 ** ES	0°C/+80°C	0,5°C
TST 120100 ** ES	0°C/+120°C	1°C
TST 160100 ** ES	0°C/+160°C	1°C
TST 200100 ** ES	0°C/+200°C	2°C
TST 250100 ** ES	0°C/+250°C	2°C

** Bitte geben Sie die gewünschte Tauchschaftlänge an: 63, 100, 160 oder 200 mm

Bestellbeispiel: TST 35100 ** ES

Standardtyp

Tauchschaftlänge:	
63 mm-63*
100 mm-100
160 mm-160
200 mm-200

* nicht für 0°C/+60°C Thermometer

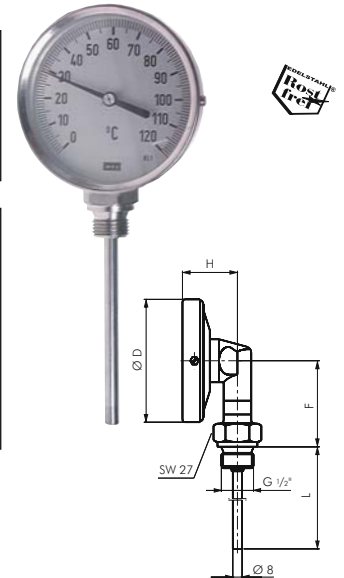
Bimetallthermometer senkrecht ohne Schutzrohr - Industrieausführung

Klasse 1,0



Werkstoffe: Gehäuse: 1.4301, Tauchschaft: 1.4571, Sichtscheibe: Instrumentenflachglas
 Anzeigenkorrektur: Verstellzeiger
 Schutzart: IP 43
 Anschluß: Außengewinde G 1/2"
 Tauchschaft: 8 mm
 Klasse: 1.0
 Betriebsdruck am Tauchschaft: max. 25 bar
 Einbaumaße: Ø 100: F = 66 mm, H = 40 mm, Ø 160: F = 96 mm, H = 42,5 mm
 Mögliche Tauchschaftlängen: L = 63, 100, 160, 200 mm (Bitte bei Bestellung angeben)

Schutzrohrtyp
B
 siehe Seite 474



Typ (Standard) Ø 100 = D	Typ Ø 160 = D	Anzeigebereich	Skalenteilung
TS 35100 **	TS 35160 **	-30°C/+50°C	0,5°C
TS 60100 **	TS 60160 **	0°C/+60°C	0,5°C
TS 80100 **	TS 80160 **	0°C/+80°C	0,5°C
TS 100100 **	TS 100160 **	0°C/+100°C	1°C
TS 120100 **	TS 120160 **	0°C/+120°C	1°C
TS 160100 **	TS 160160 **	0°C/+160°C	1°C
TS 200100 **	TS 200160 **	0°C/+200°C	2°C
TS 250100 **	TS 250160 **	0°C/+250°C	2°C

** Bitte geben Sie die gewünschte Tauchschaftlänge an: 63, 100, 160 oder 200 mm, *** Dieser Typ nur mit Tauchschaftlängen 100, 160 und 200 mm lieferbar

Bestellbeispiel: TS 35100 **

Standardtyp

Tauchschaftlänge L:	
63 mm-63*
100 mm-100
160 mm-160
200 mm-200

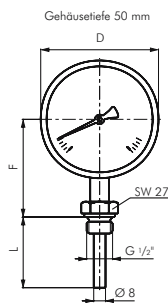
* nicht für 0°C/+60°C Thermometer

	Temperaturfühler ab Seite 476		Temperaturregler ab Seite 477		Dampfmanifuren ab Seite 81		Temperaturschalter ab Seite 476
	Dampfschläuche ab Seite 233		Edelstahl-Kugelhähne mit Anschweißenden ab Seite 306		Kugelhähne ab Seite 304		Pneumatisch betätigte Kugelhähne ab Seite 330
	Schweiß fittings Seite 102, 306 und 544		Arbeitshandschuhe auf Seite 261		Kompensatoren ab Seite 554		Absperrschieber auf Seite 320

Alle Angaben verstehen sich als unverbindliche Richtwerte! Für nicht schriftlich bestätigte Datenauswahl übernehmen wir keine Haftung. Druckangaben beziehen sich, soweit nicht anders angegeben, auf Flüssigkeiten der Gruppe II bei +20°C.

Thermometer

★★★★★



Bimetallthermometer senkrecht ohne Schutzrohr - Chemieausführung Klasse 1,0

Anwendung: für aggressive Meßstoffe in Chemie, Petrochemie, Verfahrenstechnik. Auch für Apparatebau, Lebensmittel-industrie o.ä. Die Geräte erfüllen höchste meßtechnische Anforderungen.

Werkstoffe: Gehäuse: 1.4301, Tauchschaft: 1.4571, Sichtscheibe: Instrumentenflachglas

Anzeigenkorrektur: Zeiger mit Mikroverstellung

Schutzart: IP 56

Anschluß: Außengewinde G 1/2"

Tauchschaft: 8 mm

Klasse: 1.0

Betriebsdruck am Tauchschaft: max. 25 bar

Einbaumaße: Ø 63: F = 57 mm, Ø 100: F = 83 mm

Mögliche Tauchschaftlängen: L = 63, 100, 160, 200 mm (Bitte bei Bestellung angeben)

Schutzrohrtyp

B

siehe Seite 474



Typ Ø 63 = D	Typ (Standard) Ø 100 = D	Anzeige- bereich	Meß- bereich	Skalen- teilung	Fehler- grenze
TS 5563 ** ES	TS 55100 ** ES	-50°C/+50°C	-40°C/+40°C	1°C	1°C
TS 3563 ** ES	TS 35100 ** ES	-30°C/+50°C	-20°C/+40°C	1°C	1°C
TS 2663 ** ES	TS 26100 ** ES	-20°C/+60°C	-10°C/+50°C	1°C	1°C
TS 6063 ** ES	TS 60100 ** ES	0°C/+60°C	+10°C/+50°C	1°C	1°C
TS 8063 ** ES	TS 80100 ** ES	0°C/+80°C	+10°C/+70°C	1°C	1°C
TS 10063 ** ES	TS 100100 ** ES	0°C/+100°C	+10°C/+90°C	1°C	1°C
TS 12063 ** ES	TS 120100 ** ES	0°C/+120°C	+20°C/+100°C	2°C	2°C
TS 16063 ** ES	TS 160100 ** ES	0°C/+160°C	+20°C/+140°C	2°C	2°C
TS 20063 ** ES	TS 200100 ** ES	0°C/+200°C	+20°C/+180°C	2°C	2°C
TS 25063 ** ES	TS 250100 ** ES	0°C/+250°C	+30°C/+220°C	5°C	2,5°C
TS 30063 ** ES	TS 300100 ** ES	0°C/+300°C	+30°C/+270°C	5°C	5°C
TS 40063 ** ES	TS 400100 ** ES	0°C/+400°C	+50°C/+350°C	5°C	5°C
TS 50063 ** ES	TS 500100 ** ES	0°C/+500°C	+50°C/+450°C	5°C	5°C
TS 60063 ** ES	TS 600100 ** ES	0°C/+600°C	+100°C/+500°C	10°C	10°C

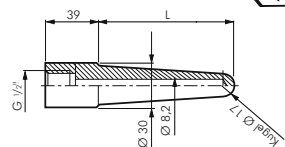
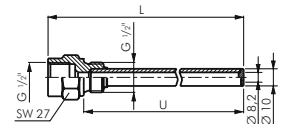
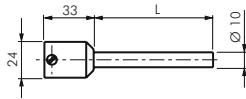
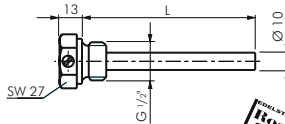
** Bitte geben Sie die gewünschte Tauchschaftlänge an: 63, 100, 160 oder 200 mm

Bestellbeispiel: TS 5563 ** ES

Standardtyp

Tauchschaftlänge L:

63 mm	-63
100 mm	-100
160 mm	-160
200 mm	-200



Schutzrohre mit Klemmschraube für Bimetallthermometer, 18 mm Bund Typ A

Typ 1.4571 (max. 25 bar)	Typ CU-Legierung (max. 6 bar)	Typ St. 35 (max. 25 bar)	passend für Tauchschaftlänge	L
zum Einschrauben				
TR 63 BUND ES	TR 63 BUND CU	TR 63 BUND ST	63	63
TR 100 BUND ES	TR 100 BUND CU	TR 100 BUND ST	100	100
TR 160 BUND ES	TR 160 BUND CU	TR 160 BUND ST	160	160
TR 200 BUND ES	TR 200 BUND CU	TR 200 BUND ST	200	200
zum Einschweißen				
TR 63 BUND AS ES			63	43
TR 100 BUND AS ES			100	80
TR 160 BUND AS ES			160	140
TR 200 BUND AS ES			200	180

Schutzrohre für Bimetallthermometer Industrie- und Chemieausführung Typ B

Typ 1.4571 (max. 25 bar)	Typ CU-Legierung (max. 6 bar)	passend für Tauchschaftlänge	U	L
zum Einschrauben				
TR 6312 ES	---	63	45	73
TR 10012 ES	TR 10012 CU	100	82	110
TR 16012 ES	TR 16012 CU	160	142	170
TR 20012 ES	TR 20012 CU	200	182	210
zum Einschweißen				
TR 10012 AS ES		100		73
TR 16012 AS ES		160		133
TR 20012 AS ES		200		173

Maschinen-Glasthermometer

Anwendung: Zum Einsatz im allgemeinen Maschinenbau, Anlagen- und Behälterbau, sowie bei Zentralheizungs- oder Großheizungsanlagen

Werkstoffe: Gehäuse: Aluminium messingfarbig eloxiert

Anschluß: G 1/2"

Tauchschaft: 10 mm (Schutzrohr siehe unten auf dieser Seite)

Fehlergrenze: nach DIN 16195

Tauchschaftlänge: L = 63, 100, 160, 250, 400 mm bei Bestellung bitte angeben.

Typ 150 mm = H	Skalen- teilung	Typ 200 mm = H	Skalen- teilung	Anzeige- bereich
senkrechte Ausführung				
SITS 64150 **	2°C	SITS 64200 **	1°C	-60°C/+40°C
SITS 35150 **	1°C	SITS 35200 **	1°C	-30°C/+50°C
SITS 60150 **	1°C	SITS 60200 **	1°C	0°C/+60°C
SITS 100150 **	2°C	SITS 100200 **	1°C	0°C/+100°C
SITS 120150 **	2°C	SITS 120200 **	1°C	0°C/+120°C
SITS 160150 **	2°C	SITS 160200 **	2°C	0°C/+160°C
SITS 200150 **	2°C	SITS 200200 **	2°C	0°C/+200°C
SITS 300150 **	5°C	SITS 300200 **	5°C	0°C/+300°C
SITS 400150 **	5°C	SITS 400200 **	5°C	0°C/+400°C
SITS 500150 **	10°C	SITS 500200 **	10°C	0°C/+500°C
SITS 600150 **	10°C	SITS 600200 **	10°C	0°C/+600°C
waagerechte Ausführung				
SITW 64150 **	2°C	SITW 64200 **	1°C	-60°C/+40°C
SITW 35150 **	1°C	SITW 35200 **	1°C	-30°C/+50°C
SITW 60150 **	1°C	SITW 60200 **	1°C	0°C/+60°C
SITW 100150 **	2°C	SITW 100200 **	1°C	0°C/+100°C
SITW 120150 **	2°C	SITW 120200 **	1°C	0°C/+120°C
SITW 160150 **	2°C	SITW 160200 **	2°C	0°C/+160°C
SITW 200150 **	2°C	SITW 200200 **	2°C	0°C/+200°C
SITW 300150 **	5°C	SITW 300200 **	5°C	0°C/+300°C
SITW 400150 **	5°C	SITW 400200 **	5°C	0°C/+400°C
SITW 500150 **	10°C	SITW 500200 **	10°C	0°C/+500°C
SITW 600150 **	10°C	SITW 600200 **	10°C	0°C/+600°C

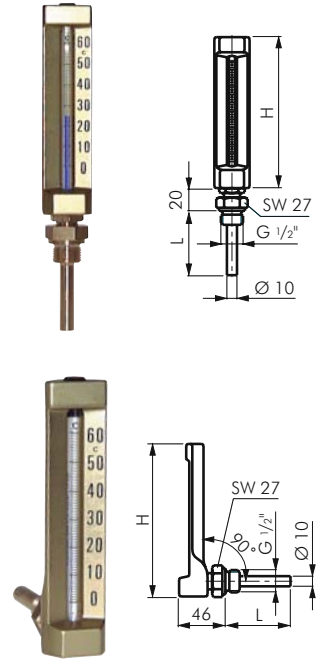
** Bitte geben Sie die gewünschte Tauchschaftlänge an: 63, 100, 160, 250 oder 400 mm

Bestellbeispiel: SITS 64150 **

Standardtyp

Tauchschaftlänge L:

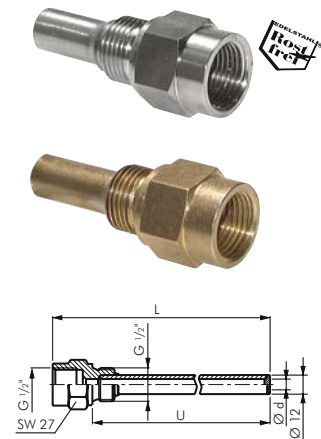
63 mm-63
100 mm-100
160 mm-160
250 mm-250
400 mm-400



Schutzrohre für Maschinen-Glasthermometer

Einbaumaße: d = 10,2 mm (Messing: 11 mm)

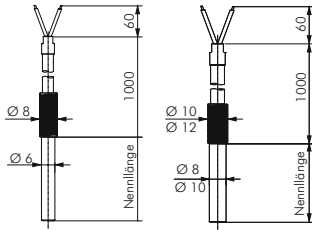
Typ 35 bar 1.4571	Typ 16 bar Messing	passend für Tauchschaftlänge		
		U	L	
TR 6312 SI ES	TR 6312 SI MS	63	45	73
TR 10012 SI ES	TR 10012 SI MS	100	82	110
TR 16012 SI ES	TR 16012 SI MS	160	142	170
TR 25012 SI ES	TR 25012 SI MS	250	232	260
TR 40012 SI ES	TR 40012 SI MS	400	382	410



Schweißfittings Seite 102, 306 und 544	Temperatur- regler ab Seite 477	Temperatur- fühler ab Seite 476	Temperatur- schalter ab Seite 476
Gewindefittings ab Seite 86	Wasserschläuche ab Seite 227	Dampfschläuche ab Seite 233	Dampfamaturen ab Seite 81
Nahtlose Präzisions- Hydraulikrohre ab Seite 540	Gelenkbolzen- schellen ab Seite 254	Schlauchschellen ab Seite 252	Arbeitshand- schuhe auf Seite 261

Alle Angaben verstehen sich als unverbindliche Richtwerte! Für nicht schriftlich bestätigte Datenauswahl übernehmen wir keine Haftung. Druckangaben beziehen sich, soweit nicht anders angegeben, auf Flüssigkeiten der Gruppe II bei +20°C.

Temperaturschalter

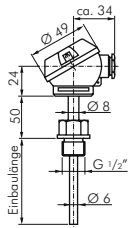


Einsteck-Widerstandsthermometer mit festem Kabel

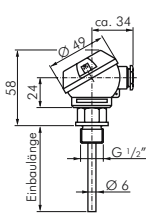
DIN EN 60751

Werkstoff: Schutzrohr: 1.4541
 Temperaturbereich: bis -10°C bis +350°C
 Messeinsatz: 1 x Pt 100
 Anschluss: 1 mtr. Glasseide-Edelstahlgeflecht, Kabelaustritt mit VA-Knickschutzfeder, Leitung nicht feuchtedicht, nur für trockene Umgebung

Typ	Typ	Typ	Nennlänge in mm
Typ Schutzrohr 6 mm	Typ Schutzrohr 8 mm	Typ Schutzrohr 10 mm	
PT 1006/50	PT 1008/50	PT 10010/50	50
PT 1006/100	PT 1008/100	PT 10010/100	100
---	PT 1008/150	PT 10010/150	150
---	---	PT 10010/200	200



mit kleinem Halsrohr



ohne Halsrohr

Widerstandsthermometer mit kleinem Anschlusskopf

DIN EN 60751

Werkstoff: Schutzrohr: 1.4541, Anschlusskopf: Aludruckguss
 Temperaturbereich: -50°C bis +400°C (Messspitze), -40°C bis +100°C (Anschlusskopf)
 Messeinsatz: 1 x Pt 100
 Schutzart: IP 54
 Anschluss: Schraubklemmen, Kabeleinführung M16x1,5
 Einbaugewinde: G 1/2"

Typ mit kleinem Halsrohr	Typ ohne Halsrohr	Nennlänge in mm
PT 1006/50 AK	PT 1006/50 AKK	50
PT 1006/100 AK	PT 1006/100 AKK	100
PT 1006/150 AK	PT 1006/150 AKK	150
PT 1006/200 AK	PT 1006/200 AKK	200
PT 1006/250 AK	PT 1006/250 AKK	250
PT 1006/300 AK	PT 1006/300 AKK	300

Temperaturschalter mit fest eingestellten Schaltepunkten

PN 64

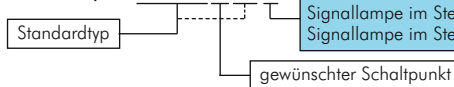
Werkstoffe: Edelstahl oder Messing
 Temperaturbereich: +30°C bis max. +120°C
 Schutzart: IP 65, Schaltausgang: max. 250 V, 2 A
 Elektrischer Anschluss: Stecker DIN 43650
 Schaltpunkte: bis 50°C in 5°C-Schritten, ab 50°C in 10°C-Schritten - gewünschten Schaltepunkt bitte bei Bestellung angeben.
 Schalthysterese: max. 20°C
 Anschlussgewinde: G 3/4"

Optional: Signallampe im Stecker (24V DC) -SL24, Signallampe im Stecker (230V AC) -SL220



Typ	Typ	Kontakt
Messing	Edelstahl	
TS 34 O ** MS	TS 34 O ** ES	Öffner
TS 34 S ** MS	TS 34 S ** ES	Schließer

Bestellbeispiel: TS 34 O ** MS **



Kennzeichen der Optionen:
 Signallampe im Stecker (24 V DC)-SL24
 Signallampe im Stecker (230 V AC)-SL220



Elektronischer Temperaturschalter mit LED-Anzeige

PN 80

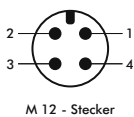
Werkstoff: 1.4404
 Schutzart: IP 65
 Versorgungsspannung: 24 V DC, 40 mA
 Elektrischer Anschluss: Stecker M12, 4-polig
 Schaltausgang PNP: 24 V DC, max. 300 mA, kurzschlussfest
 Kontaktfunktion: Öffner oder Schließer, programmierbar
 Schaltepunkteinstellung: Programmierbar, Schaltzustandsanzeige über LED
 Anzeige: 3-stellige LED, Ziffernhöhe 7 mm

Typ	Gewinde	Schaltbereich
TSE 12 ES	G 1/2"	-20°C bis max. +120°C
TSE 34 ES	G 3/4"	-20°C bis max. +120°C

Passende Kabel zu den Typen TSE ... ES.



Typ	Typ
Anschluss gerade	Anschluss winklig 90°
5m Kabel, 4-adrig, mit Kuppl., M12 x 1	
DRSEC/5	DRSECV/5



M 12 - Stecker

Digitaler Regler mit Temperatur- oder Analog-Istwerteingängen

48 x 48 mm

Werkstoffe: Gehäuse: Kunststoff

Betriebsspannungsbereich: 85% bis 110% der Nennversorgungsspannung

Sensoreingang: Modelle mit Temperatureingang

- Thermoelement (TC): K, J, T, E, L, U, N, R, S oder B
- Platin-Widerstandsthermometer (PT): Pt 100 oder JPt100
- Infrarot-Thermometer (IT): 10 bis 70°C, 60 bis 120°C, 115 bis 165°C, oder 160 bis 260°C

Modelle mit Analog-Istwerteingang

- Stromeingang: 4 bis 20 mA oder 0 bis 20 mA
- Spannungseingang: 1 bis 5 V, 0 bis 5 V oder 0 bis 10 V

Regelverfahren: 2-Punkt- oder 2-PID-Regelung (mit Selbstoptimierung)

Funktionen: Hand-/Automatikregelung, Heiz-/Kühlregelung, Betrieb/Stop (Der E5CN bietet optionale Funktionen, wenn eines der Optionsmodule eingebaut wird.)

Temperaturbereich (Umgebung): -10 bis 55°C (ohne Eis- oder Kondensatbildung)

Schutzart: IP 66 für Gehäusefront

Typ 100 bis 240 V AC	Typ 24 V AC/DC	Anzahl der Alarmangänge	Regelausgänge
Modelle mit Temperatureingang			
E5CNR2MT500240AC	E5CNR2MT50024AC/DC	2	Relais, Last 250 V AC (3 A)
E5CNQ2MT500240AC	E5CNQ2MT50024AC/DC	2	Spannung (schaltend, zur Ansteuerung von Halbleiterrelais)
E5CNC2MT500240AC	E5CNC2MT50024AC/DC	2	Strom 4-20 mA DC / 0-20 mA DC, Last max. 600 Ohm
E5CNY2MT500240AC	---	2	Hybrid-Relaisausgang mit langer Lebensdauer
Modelle mit Analog-Istwerteingang zur Regelung von z. B. Druck, Durchfluß, Füllstand, Gewicht			
E5CNR2ML500240AC	E5CNR2ML50024AC/DC	2	Relais, Last 250 V AC (3 A)
E5CNQ2ML500240AC	E5CNQ2ML50024AC/DC	2	Spannung (schaltend, zur Ansteuerung von Halbleiterrelais)
E5CNC2ML500240AC	E5CNC2ML50024AC/DC	2	Strom 4-20 mA DC / 0-20 mA DC, Last max. 600 Ohm
E5CNY2ML500240AC	---	2	Hybrid-Relaisausgang mit langer Lebensdauer



Optionsmodule (für alle Regler einsetzbar)

Typ	Funktionen
E53CNBN	2 Ereigniseingänge
E53CNHBN	2 Ereigniseingänge + Heizungsbruch-Erkennung
E53CNH03N	Schnittstelle RS 485 + Heizungsbruch-Erkennung
E53CNHH03N	Schnittstelle RS 485 + 2 x Heizungsbruch-Erkennung (in 3-Phasen Systemen)
E53CN03N	Schnittstelle RS 485
E53CNQ03N	Schnittstelle RS 485 + zusätzlichem Regelausgang (Spannung schaltend)
E53CNQHNN	Heizungsbruch-Erkennung + zusätzlichem Regelausgang (Spannung schaltend)



Über die Ereigniseingänge kann extern eine Start/Stop-Funktion durchgeführt oder Sollwerte angewählt werden. Für die Heizungsbrucherkennung wird zur Überwachung der Heizelemente ein Stromwandler benötigt (siehe Zubehör). Dieser wird direkt an den Regler angeschlossen und von diesem ausgewertet. Über die RS 485 Schnittstelle hat man Zugriff auf alle Parameter und Daten des Reglers mittels PC oder SPS.

Zubehör (bitte separat bestellen)

Typ	Bohrungs-Ø
Durchsteck-Stromwandler für Heizungsbruch-Erkennung	
E54CT1	5,8 mm
E54CT3	12,0 mm

 Edelstahlrohre ab Seite 541	 Edelstahlverschraubungen ab Seite 494	 Flansche ab Seite 552	 Schweißbitings Seite 102, 306 und 544
 Wasserschläuche - Goldschlange® auf Seite 229	 Silikon-Heißluftschläuche ab Seite 238	 Dampfmaturen ab Seite 81	 Maschinenthermometer Seite 475
 Thermometer ab Seite 471	 Putzlappen auf Seite 262	 Arbeitshandschuhe auf Seite 261	 LOCTITE Gewindedichtungen ab Seite 612

Alle Angaben verstehen sich als unverbindliche Richtwerte! Für nicht schriftlich bestätigte Datenauswahl übernehmen wir keine Haftung. Druckangaben beziehen sich, soweit nicht anders angegeben, auf Flüssigkeiten der Gruppe II bei +20°C.